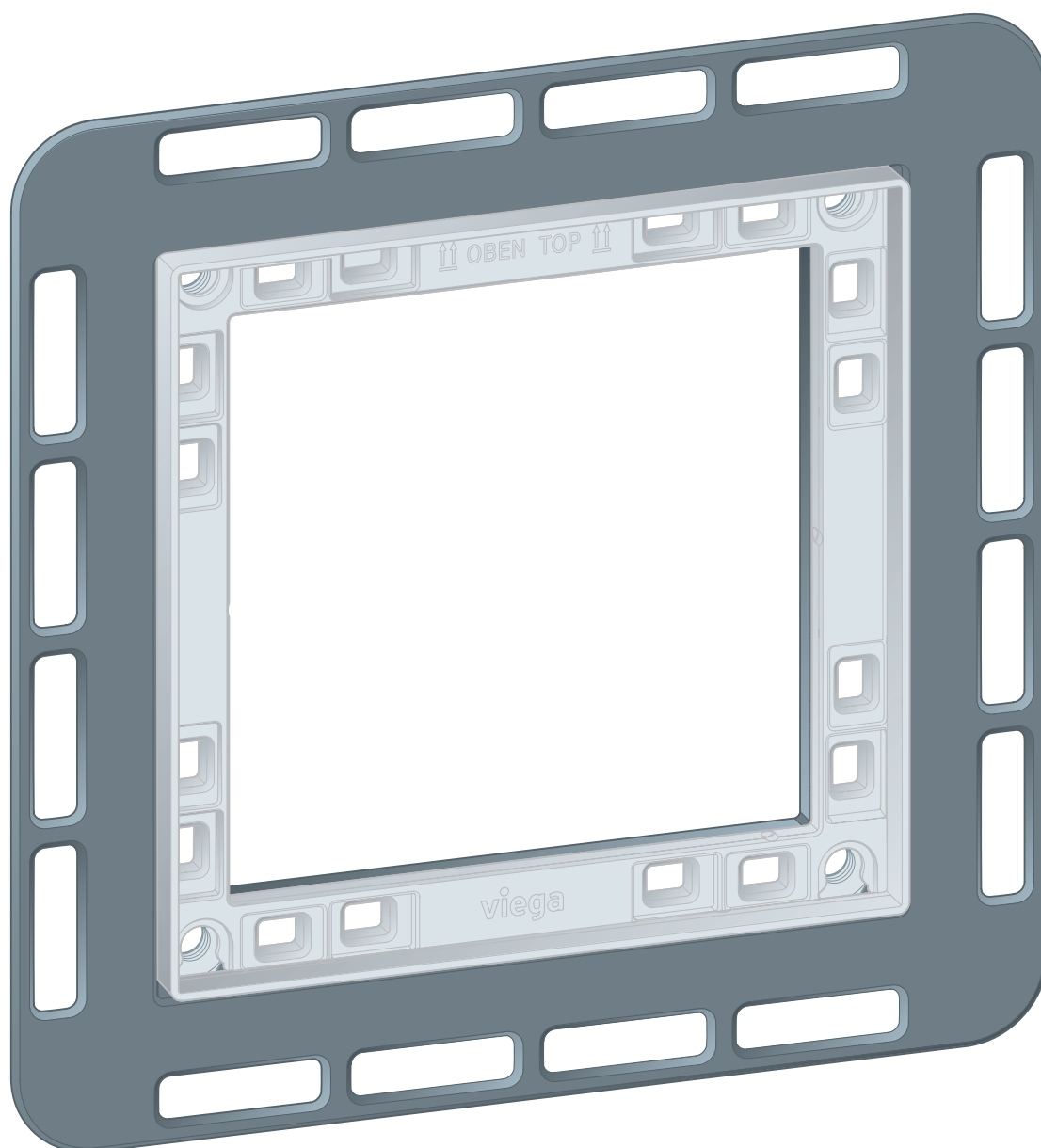


## Gebruiksaanwijzing

# Urinoir-inbouwkader voor Prevista tegelvlak



voor tegelvlakke inbouw van de urinoirbedieningsplaat

**Model**  
8651.2

**Bouwjaar (van)**  
03/2019

**viega**

# Inhoudsopgave

<b>1</b>	<b>Over deze gebruiksaanwijzing</b>	<b>3</b>
	1.1 Doelgroepen	3
	1.2 Markering van aanwijzingen	3
	1.3 Aanwijzing over deze taalversie	4
<b>2</b>	<b>Productinformatie</b>	<b>5</b>
	2.1 Beoogd gebruik	5
	2.1.1 Toepassingen	5
	2.2 Productbeschrijving	5
	2.2.1 Overzicht	5
<b>3</b>	<b>Gebruik</b>	<b>6</b>
	3.1 Montage	6
	3.1.1 Inbouwkader monteren	6
	3.2 Verwijdering	9

# 1 Over deze gebruiksaanwijzing

Voor dit document gelden auteursrechten, meer informatie hierover kunt u vinden op [viega.com/legal](http://viega.com/legal).

## 1.1 Doelgroepen

De informatie in deze handleiding is bestemd voor de volgende groepen personen:

- Verwarmings- en sanitairinstallateurs resp. voor geïnstrueerd vakpersoneel
- Droogbouwers

Voor personen die niet over de opleiding resp. de kwalificatie beschikken, is de montage, installatie en eventueel het onderhoud van dit product niet toegestaan. Deze beperking geldt niet voor eventuele aanwijzingen voor de bediening.

Bij de installatie van Viega producten moeten de algemeen erkende regels van de techniek en de Viega gebruiksaanwijzingen in acht worden genomen.

## 1.2 Markering van aanwijzingen

Waarschuwings- en aanwijzingsteksten zijn afgezet tegen de andere tekst en extra gemarkeerd met bijbehorende pictogrammen.



### **GEVAAR!**

Dit symbool waarschuwt voor mogelijk levensgevaarlijk letsel.



### **WAARSCHUWING!**

Dit symbool waarschuwt voor mogelijk ernstig letsel.



### **VOORZICHTIG!**

Dit symbool waarschuwt voor mogelijk letsel.



### **AANWIJZING!**

Dit symbool waarschuwt voor mogelijke materiële schade.



Aanvullende aanwijzingen en tips.

### 1.3 Aanwijzing over deze taalversie

Deze gebruiksaanwijzing bevat belangrijke informatie over product resp. systeemkeuze, montage en inbedrijfstelling, alsmede over het beoogd gebruik en zo nodig over onderhoudsmaatregelen. Deze informatie over producten, hun eigenschappen en technische handleiding ervan is gebaseerd op de momenteel geldende normen in Europa (bijv. EN) en/of in Duitsland (bijv. DIN/DVGW).

Sommige passages in de tekst kunnen verwijzen naar technische voorschriften in Europa/Duitsland. Deze voorschriften moeten voor andere landen als adviezen gelden, als daar geen overeenkomstige nationale eisen bestaan. De overeenkomstige nationale wetten, standaards, voorschriften, normen en andere technische voorschriften hebben prioriteit boven de Duitse/Europese richtlijnen in deze handleiding: de hier beschreven informatie is niet bindend voor andere landen en gebieden en dienen, zoals gezegd, enkel als ondersteuning.

## 2 Productinformatie

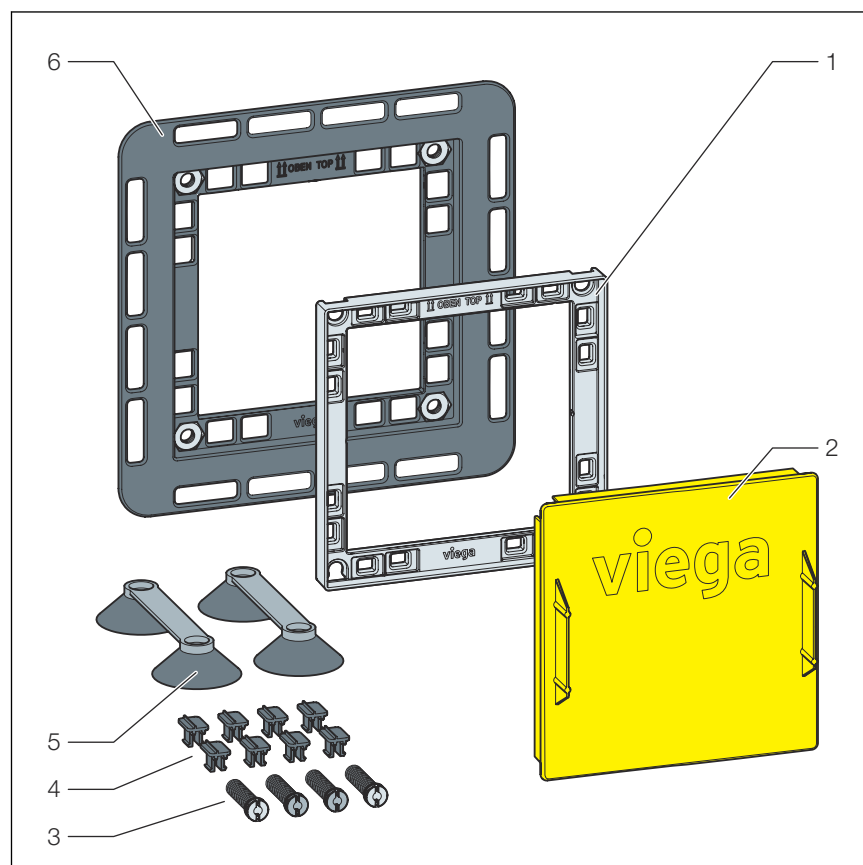
### 2.1 Beoogd gebruik

#### 2.1.1 Toepassingen

Het inbouwkader is bestemd voor de tegelvlakke montage van urinoir-bedieningsplaten voor Prevista in droogbouw-voorwanden.

### 2.2 Productbeschrijving

#### 2.2.1 Overzicht



- 1 Inbouwkader
- 2 Afdekplaat
- 3 Bouten
- 4 Clips
- 5 Zuignappen
- 6 Basiskader

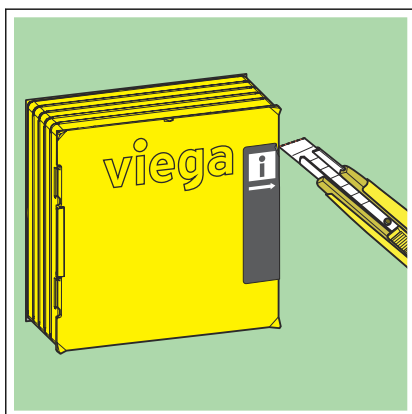
## 3 Gebruik

### 3.1 Montage

#### 3.1.1 Inbouwkader monteren

Vereisten:

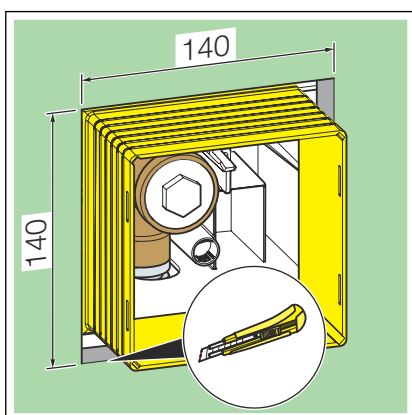
- Het urinoir is in de voorwand gemonteerd.
- De voorwand is beplaat.
- De plakstrook voor de schachtafdekking insnijden.

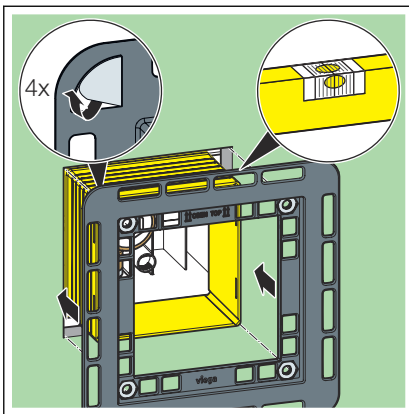


- De schachtafdekking verwijderen.

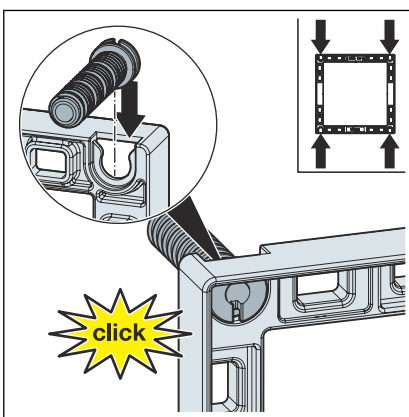


- De uitsparing om de schachtafdekking groter maken.

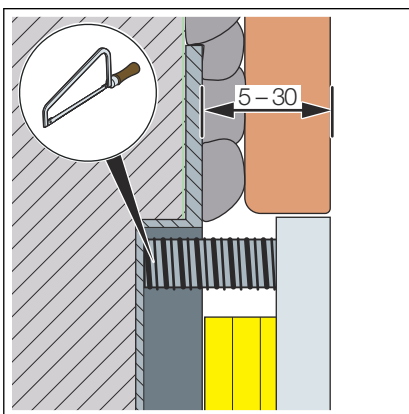




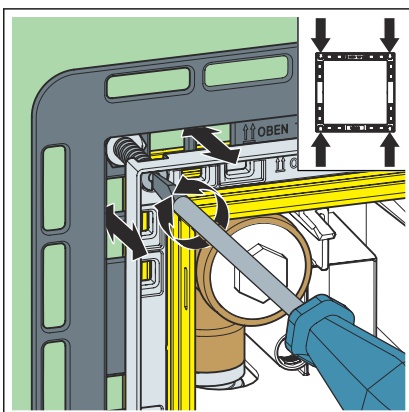
- De beschermfolie van de plakpunten loshalen.
- Het basiskader in de schacht plaats en uitlijnen.



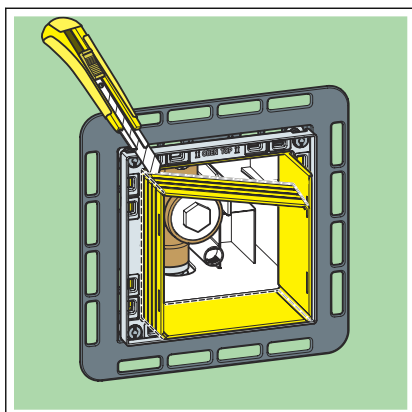
- De bouten in het inbouwkader steken.



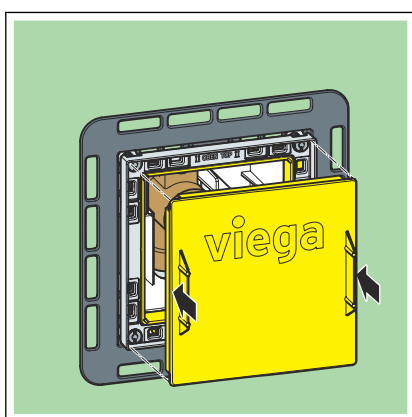
- De afstand van de beplating tot het tegelvlak meten.



- Het inbouwkader tot aan de gemeten diepte instellen.



- De vier hoeken van de schachtafdekking insnijden.
- De vier segmenten vlak afsluitend tot het inbouwkader afsnijden.



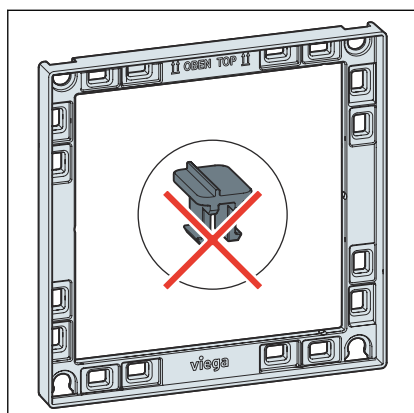
- De afdekplaat aanbrengen.



- Het inbouwkader is gemonteerd en de bedieningsplaat kan worden gemonteerd.

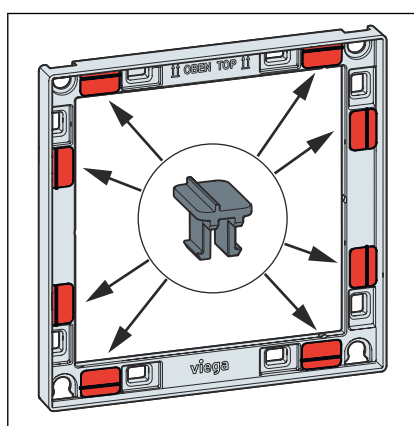


### Inbouwkader voor urinoirbedieningsplaat voorbereiden

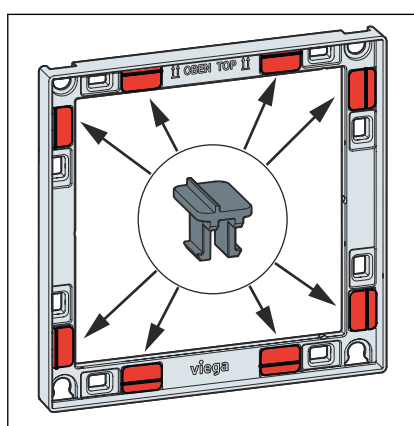


**INFO!** De plaatsing van de clips verschilt afhankelijk van de bedieningsplaat.

► Voor de urinoirbedieningsplaat **Visign for More 200 kunststof** geen clips in het inbouwkader plaatsen.



► Voor de urinoirbedieningsplaat **Visign for More 200 glas / hout** de clips in het inbouwkader plaatsen.



► Voor de urinoirbedieningsplaat **Visign for Style 20 of 21** de clips in het inbouwkader plaatsen.

## 3.2 Verwijdering

Product en verpakking scheiden in de verschillende materiaalgroepen (bijv. papier, metalen, kunststoffen of non-ferrometalen) en volgens de nationaal geldende wetgeving afvoeren.



**Viega Belgium bvba**

info@viega.be

viega.be

BEnl • 2023-02 • VPN200199

