

Koppeling met SC-Contur

Gebruiksaanwijzing



voor Fonterra-vloer-en wandverwarming, verbinding van Fonterra-buizen

Model
1223

Bouwjaar:
van 01/2007

nl_BE

viega

Inhoudsopgave

1	Over deze gebruiksaanwijzing	4
1.1	Doelgroepen	4
1.2	Markering van aanwijzingen	4
2	Productinformatie	5
2.1	Beoogd gebruik	5
2.2	Technische gegevens	5
3	Gebruik	7
3.1	Transport en opslag	7
3.2	Montageaanwijzingen	7
3.3	Montage	7
3.4	Verwijdering	9

1 Over deze gebruiksaanwijzing

Voor dit document gelden auteursrechten, meer informatie hierover kunt u vinden op viega.com/legal.

1.1 Doelgroepen

De informatie in deze handleiding is bestemd voor de volgende groepen personen:

- Verwarmings- en sanitaire installateurs resp. voor geïnstrueerd vakpersoneel

Aan personen die niet over de opleiding resp. de kwalificatie beschikken, is de montage, installatie en eventueel het onderhoud van dit product niet toegestaan. Deze beperking geldt niet voor eventuele aanwijzingen voor de bediening.

Bij de installatie van Viega producten moeten de algemeen erkende regels van de techniek en de Viega gebruiksaanwijzingen in acht worden genomen.

1.2 Markering van aanwijzingen

Waarschuwings- en aanwijzingsteksten zijn afgezet tegen de andere tekst en extra gemarkeerd met bijbehorende pictogrammen.



GEVAAR!

Dit symbool waarschuwt voor mogelijk levensgevaarlijk letsel.



WAARSCHUWING!

Dit symbool waarschuwt voor mogelijk ernstig letsel.



VOORZICHTIG!

Dit symbool waarschuwt voor mogelijk letsel.



AANWIJZING!

Dit symbool waarschuwt voor mogelijke materiële schade.



Opmerkingen leveren aanvullende nuttige tips.

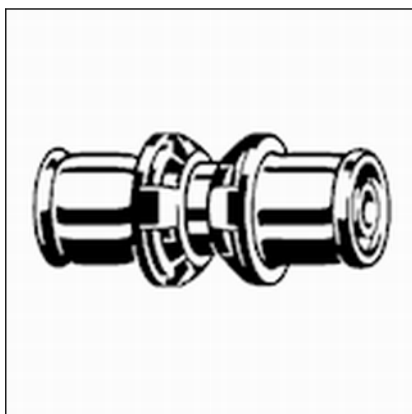
2 Productinformatie

2.1 Beoogd gebruik

De persfittingen zijn geschikt voor het gebruik in de volgende verwarmings- en koelsystemen:

- Fonterra Base
- Fonterra Base Flat
- Fonterra Base Roll
- Fonterra Reno
- Fonterra Side 12
- Fonterra Side 12 Clip
- Fonterra Tacker
- Fonterra Top 12
- Fonterra Industry

2.2 Technische gegevens



Gebruik	voor persverbindingen van Fonterra-buizen PB / PE-Xc / PE-RT / MV
Materiaal	Brons
Aansluiting	Persaansluiting SC-Contur

Uitwendige buisdiameter [d]	Artikel
12	614676
15	614683
16	692384
17	614706
20	614720
25	636586

De volgende persfittingen uit het Fonterra-systeemverband zijn ook verkrijgbaar

Omschrijving	Gebruik	Materiaal	Maat	Modelnummer
Overgangsstuk met SC-Contur	Overgangsstuk van Fonterra-buizen naar buitendraad R	Brons mat-vernikkeld	12 / R $\frac{1}{2}$ 15 / R $\frac{1}{2}$ 20 / R $\frac{3}{4}$ 25 / R $\frac{3}{4}$	1213.5
Insteekstuk met SC-Contur	Overgangsstuk van Fonterra-PB 12/15 naar Sanpress / Sanpress Inox / Profipress	Brons	12 / 15 15 / 15	1213
Aansluitkoppeling met SC-Contur	voor Fonterra-buizen aan Fonterra-verwarmingsverdeler DN25	Brons vernikkeld	12 15 17 20	1236
Knie 90° met SC-Contur	voor persverbindingen van Fonterra-buizen PB	Brons	15	1214.3

3 Gebruik

3.1 Transport en opslag

Let bij transport en opslag op het volgende:

- Harde stoten en trillingen vermijden.
- Componenten schoon en droog bewaren.
- Componenten pas vlak voordat ze worden gebruikt uit de verpakking halen.

3.2 Montageaanwijzingen



AANWIJZING!

Vervang beschadigde onderdelen – niet repareren.

Let bij gebruik van Fonterra-persfittingen op volgende aanwijzingen:

- Gebruik alleen originele componenten van het Fonterra-systeem.
- Gebruik de in de catalogus aanbevolen persmachines (bijv. Viega Pressgun 5, Viega Pressgun Picco)
- Gebruik de in de catalogus vermelde Viega systeempersbekken om de persfittingen met de Fonterra-buizen te persen:

Model	Type	Geschikte buizen [maat]	Aanwijzing
2799.7	Persbek	12	Alleen buizen van polybuteen (PB)
2299.7	Persbek	15, 17, 20, 25	–
2484.7	Persbek	12, 15, 16, 17, 20, 25	–
2782	Handperstang	12	Alleen buizen van polybuteen (PB)

3.3 Montage



AANWIJZING! Inkorten van buizen

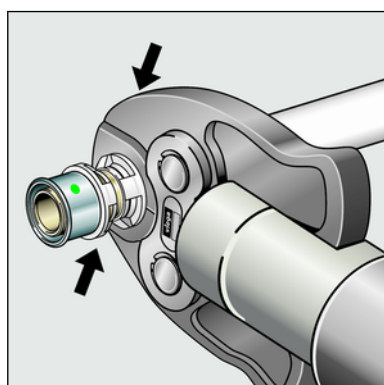
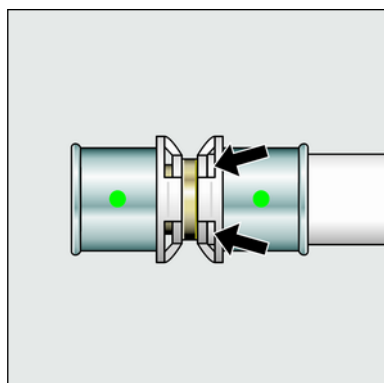
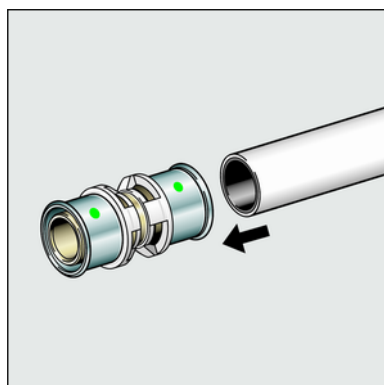
Het gebruik van zagen of haakse slijpers is niet toegestaan.


AANWIJZING!

Het gebruik van persbekinzetstukken model 2499.1 (12 mm) is niet toegestaan!



De afbeeldingen tonen als voorbeeld hoe een persfitting met een Fonterra-buis wordt geperst. De weergave van de persfitting en de buis kan daarom verschillen van uw product.

Zo voert u een persverbinding uit:


- Kort de Fonterra-buis met een buisschaar met een rechte hoek af.
 - Model 5341
- Buis zo ver in de persfitting schuiven tot het buiseinde in het kijkvenster zichtbaar is.

- Voor het persen de zitting van de dichtring en de inschuifdiepte van de buis in de persmof controleren.

- Persbek open en in een rechte hoek op de fitting plaatsen.
- Persen starten en volledige proces afwachten.
 - ⇒ De persverbinding is gemaakt.

- Voor de ingebruikname de installatie op dichtheid controleren.

3.4 Verwijdering

Product en verpakking scheiden in de verschillende materiaalgroepen (bijv. papier, metalen, kunststoffen of non-ferrometalen) en volgens de nationaal geldende wetgeving afvoeren.