

Gebruiksaanwijzing

Compact regelstation met vaste waarde



voor de Fonterra-vloer- en wandverwarming, regeling van aanvoertemperatuur van meerdere verwarmingsverdelers (centraal)

Model
1252.1

Bouwjaar (van)
01/2012

Inhoudsopgave

1	Over deze gebruiksaanwijzing	3
	1.1 Doelgroepen	3
	1.2 Markering van aanwijzingen	3
2	Productinformatie	5
	2.1 Beoogd gebruik	5
	2.1.1 Toepassingen	5
	2.2 Productbeschrijving	6
	2.2.1 Overzicht	6
	2.2.2 Technische gegevens	6
3	Gebruik	8
	3.1 Montage-informatie	8
	3.1.1 Inbouwmaten	8
	3.1.2 Aanvoer- en retourstrang	8
	3.2 Montage	11
	3.2.1 Wandmontage	11
	3.3 Bediening	11
	3.3.1 Instellen van de vloeraanvoertemperatuur	11
	3.4 Verwijdering	12

1 Over deze gebruiksaanwijzing

Voor dit document gelden auteursrechten, meer informatie hierover kunt u vinden op viega.com/legal.

1.1 Doelgroepen

De informatie in deze handleiding is bestemd voor de volgende groepen personen:

- Verwarmings- en sanitaire installateurs resp. voor geïnstrueerd vakpersoneel
- Elektriciens
- Gebruikers

Aan personen die niet over de opleiding resp. de kwalificatie beschikken, is de montage, installatie en eventueel het onderhoud van dit product niet toegestaan. Deze beperking geldt niet voor eventuele aanwijzingen voor de bediening.

Bij de installatie van Viega producten moeten de algemeen erkende regels van de techniek en de Viega gebruiksaanwijzingen in acht worden genomen.

1.2 Markering van aanwijzingen

Waarschuwings- en aanwijzingsteksten zijn afgezet tegen de andere tekst en extra gemarkeerd met bijbehorende pictogrammen.



GEVAAR!

Dit symbool waarschuwt voor mogelijk levensgevaarlijk letsel.



WAARSCHUWING!

Dit symbool waarschuwt voor mogelijk ernstig letsel.



VOORZICHTIG!

Dit symbool waarschuwt voor mogelijk letsel.



AANWIJZING!

Dit symbool waarschuwt voor mogelijke materiële schade.



Opmerkingen leveren aanvullende nuttige tips.

2 Productinformatie

2.1 Beoogd gebruik

2.1.1 Toepassingen

Gebruik het compact regelstation in verwarmingsinstallaties waarvan de warmteafgifte enerzijds plaatsvindt via verbruikers met hoge aanvoertemperatuur (bijv. radiatoren, luchtverhitters e.d.) en anderzijds via lage-temperatuur-verwarmingsoppervlakken (bijv. vloer- of wandverwarming).

Het compact regelstation beschikt over een mengklep voor de vastewaarderegeling zonder hulpenergie.



AANWIJZING!

Deze gebruiksaanwijzing en de meegeleverde documenten voor circulatiepomp en 3-weg-regelventiel maken deel uit van het product en moeten in acht worden genomen en worden bewaard.

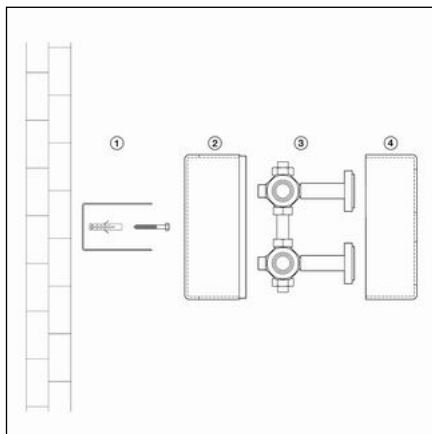


AANWIJZING!

Verbouwingen of wijzigingen die niet nodig zijn voor het beoogd gebruik van het station, zijn om veiligheidsredenen niet toegestaan en hebben het vervallen van de garantie tot gevolg.

2.2 Productbeschrijving

2.2.1 Overzicht



Afb. 1: Overzicht van de componenten, bovenaanzicht

- 1 - Wandhouder
- 2 - Achterstuk isolatieschaal
- 3 - Regelstation
- 4 - Voorstuk isolatieschaal

2.2.2 Technische gegevens

Maximaal toegestane bedrijfstemperatuur	95 °C
Minimaal toegestane bedrijfstemperatuur	-20 °C ¹⁾
Maximaal toegestane bedrijfs-overdruk	1 MPa (10 bar)
Nominaal thermisch vermogen	15 kW

¹⁾ met toevoeging van antivriesmiddel, maximaal 40% volumepercentage.

Bij mediumtemperaturen onder 20 °C moet op mogelijke condensvorming worden gelet. Bovendien moeten geschikte koelsokkels worden gebruikt wanneer de mediumtemperatuur onder het vriespunt van water daalt.

Materialen

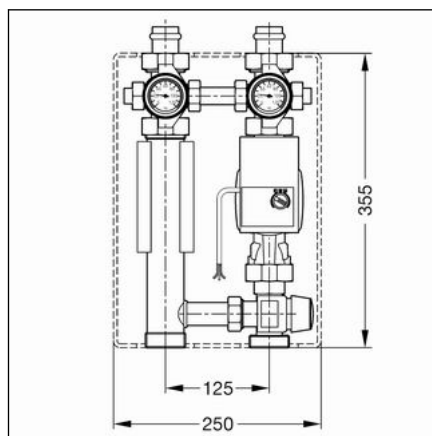
Armaturen	Persmessing Ms 58
Leidingwerk	Precisiebuizen
Warmte-isolatieschaal	EPP
Handgrepen	Glasvezelversterkte en temperatuurbestendige kunststoffen
O-ringen	EPDM elastomeren

Vlakke dichtingen	AFM 34 resp. EPDM elastomeren
Kogelzittingen	PTFE

3 Gebruik

3.1 Montage-informatie

3.1.1 Inbouwmaten



Afb. 2: Behuizing- en aansluitmaten

Hoogte (met isolatie)	ca. 344 mm (355 mm)
Breedte met isolatie	ca. 250 mm
Asafstand	ca. 125 mm
Aansluitingen	G1½ x 28 ¹⁾

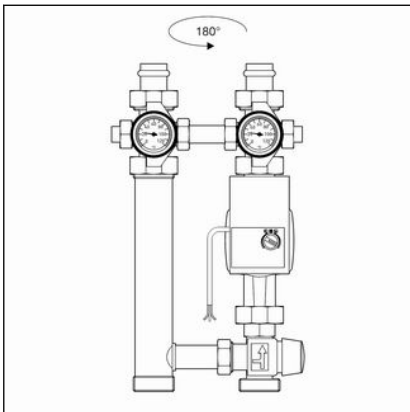
¹⁾ Sanpress meegeleverd

3.1.2 Aanvoer- en retourstrang

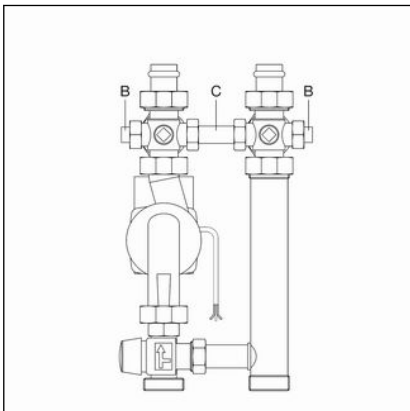
Het compact regelstation wordt af fabriek geleverd met aanvoer rechts en terugloop links. Als het voor de inbouwsituatie nodig is, kunt u de strangen wisselen.

Zo wisselt u de aanvoer- en retourlijn op het compact regelstation:

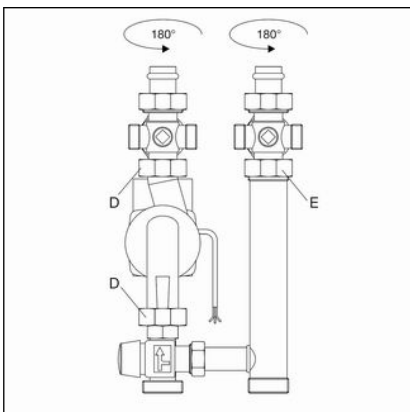
► Complete groep 180° draaien.

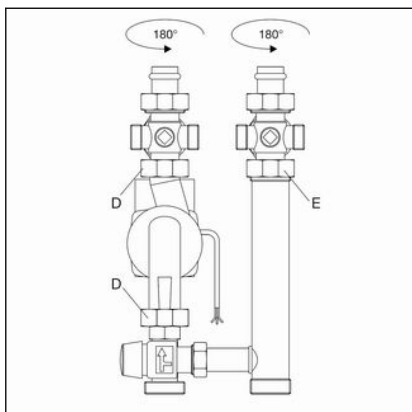


► De kappen (B) en de verbindingbuis (C) demonteren.



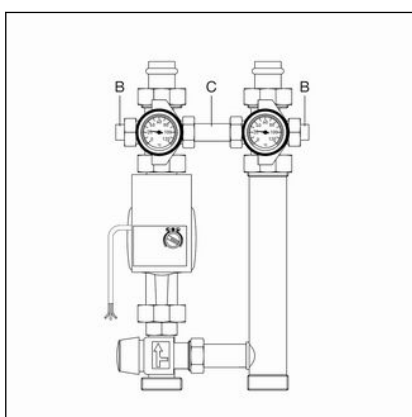
► De schroefverbindingen aan pomp (D) en terugloop-kogelkraan (E) losdraaien.





- De pomp met aanvoer-kogelkraan en terugloop-kogelkraan 180° draaien.

Schroefverbindingen (D) en (E) weer dicht vastdraaien.



- De kap (B) en de verbindingsbuis (C) weer monteren.
- De instelknop van het 3-wegventiel naar links tot de aanslag open draaien.
- De instelknop met behulp van een schroevendraaier voorzichtig los-trekken en in de nieuwe positie erop steken, zodat het cijfer 6 naar de driehoekige markering wijst
- Het ventiel instellen op de gewenste stand.
- De aanvoertemperatuur controleren met thermometer.
- Verplaatsen van de EPP-houder van de retourbuis van links naar rechts.



AANWIJZING!

Als het compact regelstation 180° wordt gedraaid moet u de opening voor de mengverhouding (ca. 53 mm) aan de linkerkant bij de klant maken. Verwijder bovendien de erin gestoken isolatieschaal voor de retourbuis aan de linkerkant uit de isolatiebox en plaats deze weer aan de rechterkant.

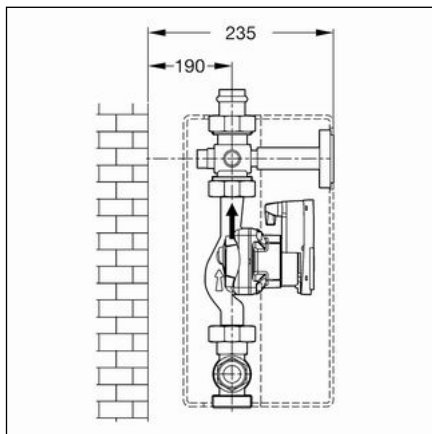


AANWIJZING!

In afwijking van de voorschriften van de fabrikant moeten in combinatie met het compact regelstation model 1252.1 onze instelwaarden worden aangehouden. De meegeleverde documenten van de fabrikant moeten in acht worden genomen voor wat betreft onderhoud en het verhelpen van storingen.

3.2 Montage

3.2.1 Wandmontage



Afb. 3: Aan te houden afstanden bij de wandmontage

Zo monteert u het compact regelstation aan de wand:

- De voorgevormde openingen in het achterstuk van de warmte-isolatie met de wandhouder van voren doorsteken.
- De wandhouder op de wand positioneren (met de opening naar boven) en met pluggen en schroeven bevestigen.
- Het achterstuk van de warmte-isolatie ophangen. Het zeshoekige profiel van de kogelkranen moet in het zeshoekige profiel van de wandhouder worden gestoken.
- Aansluiting op de ketel-/verwarmingsskring uitvoeren.
- De pomp door een erkende installateur laten aansluiten.
- De installatie vullen en dichtheidscontrole uitvoeren. Zorg ervoor dat de lucht volledig uit de installatie wordt gespoeld.
Indien nodig de pomp apart ontluchten.
- 3-wegventiel instellen op de gewenste aanvoertemperatuur. Aanvoertemperatuur controleren met de thermometer.
- Het achterstuk van de warmte-isolatie tegen het station trekken en het voorstuk van de warmte-isolatie aanbrengen.

3.3 Bediening

3.3.1 Instellen van de vloeraanvoertemperatuur

Bij maximaal benodigd vermogen (nominaal vermogen) moet u de ketelaanvoertemperatuur minstens 15 °C hoger instellen dan de gewenste aanvoertemperatuur in het vloercircuit.

Het instel-handwiel van het mengventiel is van een schaal van 1 t/m 6 voorzien en maakt een traploze instelling van de aanvoertemperatuur tussen 15 en 55 °C mogelijk. De betreffende gewenste temperatuur vindt u in de tabel:

Schaalwaarde	1	2	3	4	5	6
Gewenste temperatuur in °C,	15	27	32	37	48	55



Het aanbevolen instelbereik voor vloerverwarmingen ligt bij trap 3–6 (32–55 °C)

3.4 Verwijdering

Product en verpakking scheiden in de verschillende materiaalgroepen (bijv. papier, metalen, kunststoffen of non-ferrometalen) en volgens de nationaal geldende wetgeving afvoeren.



Viega Belgium bvba

info@viega.be

viega.be

BEnl • 2022-08 • VPN140482

