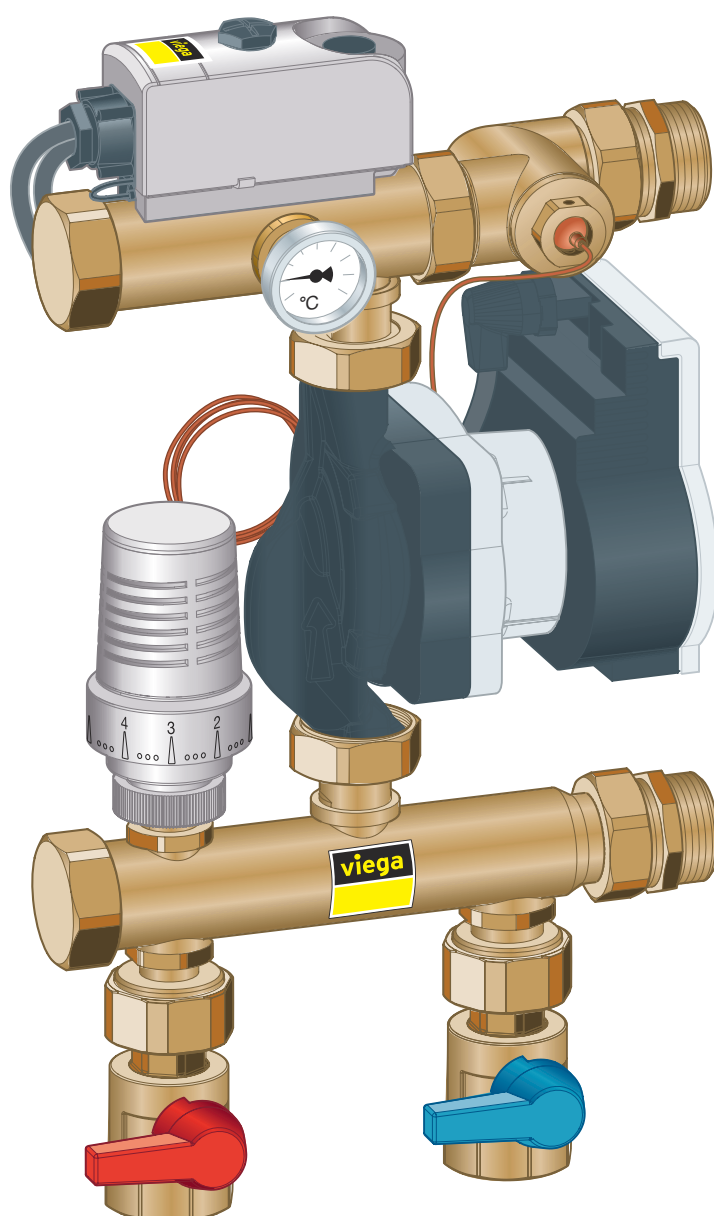


## Gebruiksaanwijzing

# Verdelerregelstation - vaste waarde



Voor Fonterra-vloer-en wandverwarming, regeling van de voorlooptemperatuur (constant)

Model  
1254.2

Bouwjaar (van)  
01/2012

**viega**

# Inhoudsopgave

<b>1</b>	<b>Over deze gebruiksaanwijzing</b>	<b>3</b>
	1.1 Doelgroepen	3
	1.2 Markering van aanwijzingen	3
	1.3 Aanwijzing over deze taalversie	4
<b>2</b>	<b>Productinformatie</b>	<b>5</b>
	2.1 Normen en regelgevingen	5
	2.2 Beoogd gebruik	6
	2.2.1 Toepassingen	6
	2.3 Productbeschrijving	7
	2.3.1 Overzicht	7
	2.3.2 Technische gegevens	8
	2.3.3 Werking	9
	2.4 Gebruiksinformatie	10
	2.4.1 Inbouwvariant	10
<b>3</b>	<b>Gebruik</b>	<b>11</b>
	3.1 Montage-informatie	11
	3.1.1 Inbouwmaten	11
	3.1.2 Montagevoorwaarden	11
	3.2 Inbedrijfstelling	12
	3.2.1 Elektrische aansluiting maken	12
	3.2.2 Het regelstation vullen	12
	3.2.3 Verwarmingsgroepen spoelen	13
	3.3 Bediening	13
	3.3.1 Instellen van de vloeraanvoertemperatuur	13
	3.3.2 Vloer-aanvoertemperatuur begrenzen	14
	3.3.3 Pomp-instellingen uitvoeren	16
	3.4 Storingen	18
	3.4.1 Storingen oplossen	18
	3.5 Verwijdering	20

# 1 Over deze gebruiksaanwijzing

Voor dit document gelden auteursrechten, meer informatie hierover kunt u vinden op [viega.com/legal](http://viega.com/legal).

## 1.1 Doelgroepen

De informatie in deze handleiding is bestemd voor de volgende groepen personen:

- Verwarmings- en sanitairinstallateurs resp. opgeleid vakpersoneel
- Elektro-installateurs
- Gebruikers

Voor personen die niet over de opleiding resp. de kwalificatie beschikken, is de montage, installatie en eventueel het onderhoud van dit product niet toegestaan. Deze beperking geldt niet voor eventuele aanwijzingen voor de bediening.

Bij de installatie van Viega producten moeten de algemeen erkende regels van de techniek en de Viega gebruiksaanwijzingen in acht worden genomen.

## 1.2 Markering van aanwijzingen

Waarschuwings- en aanwijzingsteksten zijn afgezet tegen de andere tekst en extra gemarkeerd met bijbehorende pictogrammen.



### **GEVAAR!**

Dit symbool waarschuwt voor mogelijk levensgevaarlijk letsel.



### **WAARSCHUWING!**

Dit symbool waarschuwt voor mogelijk ernstig letsel.



### **VOORZICHTIG!**

Dit symbool waarschuwt voor mogelijk letsel.



### **AANWIJZING!**

Dit symbool waarschuwt voor mogelijke materiële schade.



Aanvullende aanwijzingen en tips.

### 1.3 Aanwijzing over deze taalversie

Deze gebruiksaanwijzing bevat belangrijke informatie over product resp. systeemkeuze, montage en inbedrijfstelling, alsmede over het beoogd gebruik en zo nodig over onderhoudsmaatregelen. Deze informatie over producten, hun eigenschappen en technische handleiding ervan is gebaseerd op de momenteel geldende normen in Europa (bijv. EN) en/of in Duitsland (bijv. DIN/DVGW).

Sommige passages in de tekst kunnen verwijzen naar technische voorschriften in Europa/Duitsland. Deze voorschriften moeten voor andere landen als adviezen gelden, als daar geen overeenkomstige nationale eisen bestaan. De overeenkomstige nationale wetten, standaards, voorschriften, normen en andere technische voorschriften hebben prioriteit boven de Duitse/Europese richtlijnen in deze handleiding: de hier beschreven informatie is niet bindend voor andere landen en gebieden en dienen, zoals gezegd, enkel als ondersteuning.

## 2 Productinformatie

### 2.1 Normen en regelgevingen

De hierna genoemde normen en regelgevingen gelden voor Duitsland resp. Europa. Nationale regelgevingen vindt u op de betreffende website van het land onder:

- **Frans:** *viEGA.be/normes*
- **Vlaams:** *viEGA.be/normen*

#### Regelgeving uit de paragraaf: toepassingen

Geldigheidsgebied / Aanwijzing	Voor Duitsland geldende regelgeving
Verwarmingswater	VDI 2035

#### Regelgeving uit de paragraaf: installatie vullen

Geldigheidsgebied / Aanwijzing	Voor Duitsland geldende regelgeving
Waterkwaliteit van warmwaterverwarmingsinstallaties	VDI 2035

#### Regelgeving uit de paragraaf: vloer-aanvoertemperatuur beperken

Geldigheidsgebied / Aanwijzing	Voor Duitsland geldende regelgeving
Maximale aanvoertemperatuur van het verwarmingswater	DIN EN 1264-4
Maximale aanvoertemperatuur van het verwarmingswater	DIN 18560

#### Regelgeving uit de paragraaf: afvalverwijdering

Geldigheidsgebied / Aanwijzing	Voor Duitsland geldende regelgeving
Verwijdering van elektronische componenten	WEEE-Richtlinie 2012/19/EU

## 2.2 Beoogd gebruik

### 2.2.1 Toepassingen

Het verdelerregelstation wordt gebruikt om de voorlooptemperatuur in lage-temperatuur-oppervlakteverwarming constant te houden. De aanvoertemperatuur kan met de thermostaatkop traploos worden ingesteld tussen 20 en 70 °C. Een begrenzing van het instelbereik m.b.t. minimum- en maximumtemperatuur is mogelijk.

Het verdelerregelstation wordt gebruikt in verwarmingsinstallaties waarvan de warmteafgifte enerzijds plaatsvindt via verbruikers met hoge voorlooptemperatuur (bijv. radiatoren, luchtverhitters e.d.) en anderzijds via lage-temperatuur-verwarmingsoppervlakken (bijv. vloer- of wandverwarming). De voeding van beide verwarmingskringen vindt plaats via een gemeenschappelijke toevoerleiding.



#### AANWIJZING!

Deze gebruiksaanwijzing en de meegeleverde documenten over circulatiepomp, regelaar en verdere componenten maken deel uit van het product en moeten in acht worden genomen en worden bewaard.

### Pomp (Wilo-Para)

De HE-circulatiepomp uit de serie Wilo-Para is uitsluitend bestemd voor de circulatie van media in warmwaterverwarmingsinstallaties en vergelijkbare systemen met voortdurend wisselende debieten.



#### AANWIJZING!

Let erop dat de installatie uitsluitend mag worden gevuld met gebruiksklare mengsels. Gebruik de pomp niet om het medium in de installatie te mengen.

#### Goedgekeurde media

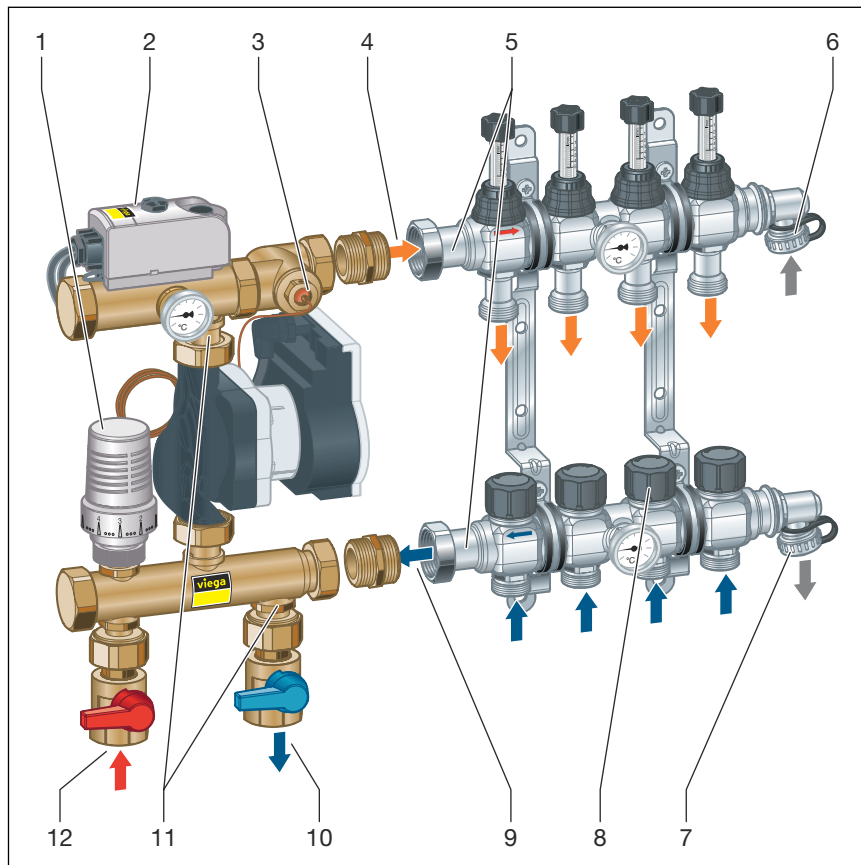
- Verwarmingswater conform de geldende regelgeving, zie ↪ „Regelgeving uit de paragraaf: toepassingen“ op pagina 5
- Water-glycolmengsels\* met een glycolpercentage van maximaal 50%

\* Glycol heeft een hogere viscositeit dan water. Indien er glycol wordt toegevoegd, moeten de stromingsgegevens van de pomp in overeenstemming met de mengverhouding worden gecorrigeerd.

Elk gebruik dat verder gaat dan dat wordt beschouwd als misbruik en zorgt ervoor dat er niet langer aanspraak op garantie kan worden gemaakt.

## 2.3 Productbeschrijving

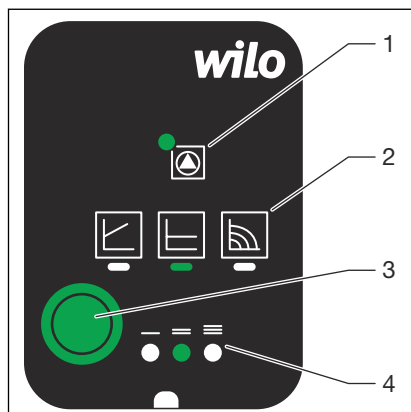
### 2.3.1 Overzicht



**Afb. 1: Overzicht van de componenten**

- 1 - Thermostaatkop
- 2 - Veiligheidsaanlegthermostaat (fabrieksinstelling 60 °C)
- 3 - Excentrische schroefverbinding met voorloopsensor
- 4 - Verwarmcircuitvoorloop
- 5 - Verwarmingsverdeler (HKV)
- 6 - Vulventiel (spoelrichting)
- 7 - Aftapventiel (aftaprichting)
- 8 - Beschermkap
- 9 - Verwarmcircuitterugloop
- 10 - Ketelreturnloop
- 11 - Terugstroomblokkeerklep
- 12 - Ketelaanvoer

## Weergaven op het bedieningselement van de pomp



Afb. 2: Bedieningselementen van de pomp

- 1 Led voor meldingen m.b.t. de werking/storingen
- 2 Regelmodus
- 3 Bedieningsknop
- 4 Karakteristiek

- Led voor meldingen m.b.t. de werking/storingen
  - Led brandt groen bij een normale werking.
  - Led brandt/knippert bij een storing.
- Weergave van de geselecteerde regelmodus
  - $\Delta p-v$
  - $\Delta p-c$
  - Constant toerental
- Weergave van de geselecteerde karakteristiek (I, II, III) binnen de regelmodus

## 2.3.2 Technische gegevens

Het verdelerregelstation vaste waarde kan met Fonterra-verdelereenheden DN 25 worden gecombineerd.

### Componenten

- Hoogefficiënte pomp Wilo Para 15-130/6-43/SC
- Veiligheidsthermostaat (model 1219.6)
- Thermostaatkop (model 1254.1)
- Thermometer
- Kogelkraanset
- Dubbele nippelset

### Materialen

Vlakke dichtingen	AFM 34 resp. EPDM
Armaturen	Messing Ms58
Leidingstukken	Messing Ms63



Dichting	EPDM
Kunststoffen	Slagvast en temperatuurbestendig

### Technische gegevens

Maximaal toegestane bedrijfstemperatuur	80 °C
Maximaal toegestane bedrijfs-overdruk	0,6 MPa (6 bar)
Temperatuur regelbereik	20–70 °C
Nominaal thermisch vermogen	ca. 14 kW <sup>1)</sup>
Pompvermogen	3–45 W <sup>2)</sup>
Bedrijfsspanning	230 V, 50/60 Hz

<sup>1)</sup> Drukverschil tussen primaire zijde en regelstation **minstens 200 hPa** (200 mbar)

<sup>2)</sup> De typeplaat van de pomp in acht nemen.

### 2.3.3 Werking

Het inspuitsventiel van het regelstation is als proportionele regeling ontworpen en wordt via een thermostaatkop met capillaire buis en een temperatuursensor aan de verwarmcircuitvoorloop bestuurd. Afwijkingen van de gewenste waarde bewerkstelligen onmiddellijk een wijziging van de ventielslag zodat de hoeveelheid heet water die uit het ketelcircuit wordt ingespoten, zich overeenkomstig wijzigt. De ingespoten waterhoeveelheid vermengt zich met het terugloopwater uit het verwarmcircuit en houdt zo de voorlooptemperatuur in een nauw temperatuurbereik constant. De temperatuur kan direct op de thermometer worden afgelezen. Op de aansluiting ketelreturn bevindt zich een terugstroomblokkeerklep die het aanzuigen van verwarmingswater uit de ketelreturn voorkomt.

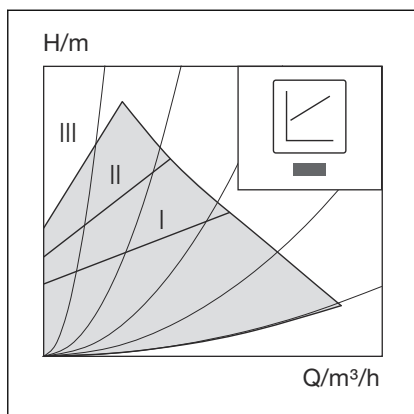
### Regelmodi van de pomp

De pomp beschikt over de volgende regelmodi:



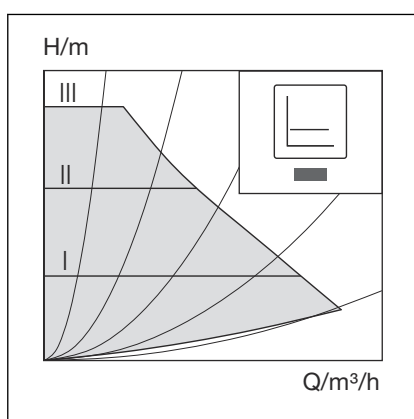
Voor het gebruik bij oppervlakteverwarmingen adviseert Viega regelmodus **drukverschil constant  $\Delta p-c$** .

Zie ook ↪ „Regelmodus instellen“ op pagina 16.



### Drukverschil variabel $\Delta p-v$ (I, II, III)

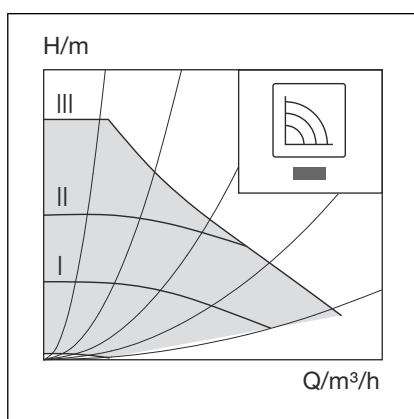
Aanbevolen modus voor verwarmingsinstallatie met twee buizen en radiatoren voor het verminderen van stroomgeluiden bij de thermostaatventielen.



### Drukverschil constant $\Delta p-c$ (I, II, III)

Aanbevolen modus voor vloerverwarmingen of bij buisleidingen met grote afmetingen dan wel alle toepassingen zonder veranderbare leidingnetwerkkarakteristiek (bijv. boilerlaadpompen) en verwarmingsinstallaties met één buis en radiatoren.

De regeling houdt de ingestelde opvoerhoogte los van de volumestroom constant.



### Constant toerental (I, II, III) (fabrieksinstelling)

Aanbevolen modus voor installaties met een veranderlijke installatieweerstand waarvoor een constante volumestroom noodzakelijk is.

## 2.4 Gebruiksaanwijzing

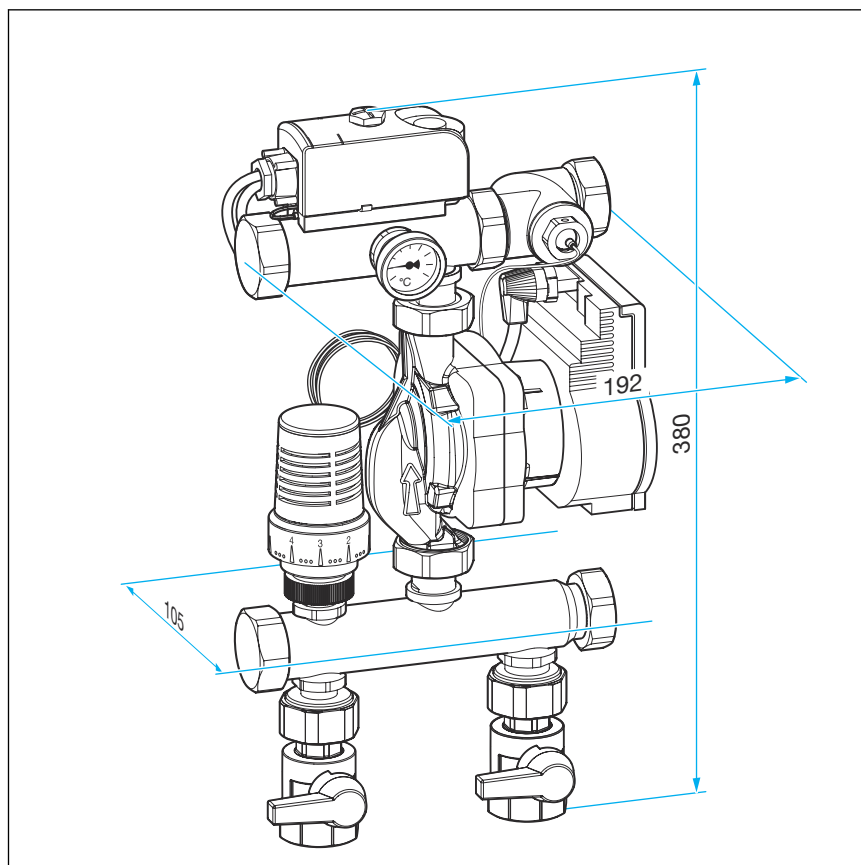
### 2.4.1 Inbouwvariant

Het verdelerregelstation wordt in de fabriek geleverd voor de montage aan de linker kant van de verwarmingsverdeler. Om het station aan de rechter kant van de verwarmingsverdeler te monteren, draait u de excentrische schroefverbinding op de voorloopleiding en verplaatst u de thermometer.

## 3 Gebruik

### 3.1 Montage-informatie

#### 3.1.1 Inbouwmaten



Afb. 3: Inbouwmaten

#### Inbouw- en aansluitmaten

Hoogte	ca. 380 mm
Breedte	ca. 192 mm
Asafstand	ca. 210 mm
Aansluitingen	G 1 vlak dichtend

#### 3.1.2 Montagevoorwaarden

Het station is bedoeld voor directe montage aan de rechter- of linker- kant van verwarmingsverdelers met G1-aansluiting. Om het nominaal thermisch vermogen te bereiken, moet het drukverschil van het ketelcircuit naar het regelstation **minstens 200 hPa** (200 mbar) bedragen.

## 3.2 Inbedrijfstelling

### 3.2.1 Elektrische aansluiting maken



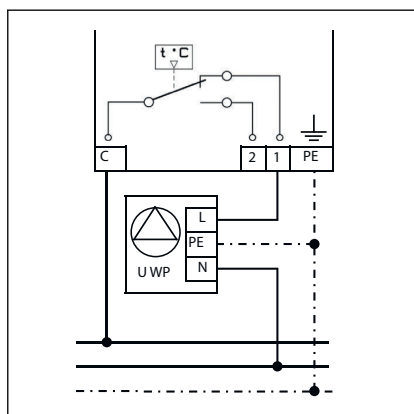
#### **GEVAAR!** **Gevaar door elektrische stroom**

Een elektrische schok kan leiden tot verbrandingen en ernstig tot dodelijk letsel veroorzaken.

- Laat werkzaamheden aan het elektrische systeem uitsluitend uitvoeren door elektro-installateurs.
- Schakel de aansluitkabel voor werkzaamheden hieraan altijd spanningsvrij.

De circulatiepomp en de aanlegthermostaat zijn al in de fabriek bekabeld.

- Verdelersregelstation zoals afgebeeld aan het 230 V-stroomnet aansluiten.



Om de pomp alleen te laten lopen als er warmtebehoefte bestaat, adviseert Viega, de pomp op een pomprelais aan te sluiten (bijv. een basiseenheid met pompmodule, die ook de servomotoren bestuurt). In plaats daarvan kan de pomp ook met een timer gebruikt worden.

### 3.2.2 Het regelstation vullen

Vereisten:

- Het regelstation en de verwarmingsverdeler zijn correct aangesloten.
- Het verwarmingswater voldoet aan de eisen van de geldende richtlijnen, zie ook „Regelgeving uit de paragraaf: installatie vullen“ op pagina 5.
- Het regelstation stroomloos schakelen.
- Sluit de kogelkranen om het regelstation aan de ketelzijde af te sluiten.
- Alle verwarmcircuits op de verwarmingsverdeler sluiten.

Het volstaat om alleen de ventielen in de retourbalk van de groepsverdeler met behulp van de beschermdoppen te sluiten.

- De vulwaterslang aansluiten op het vul-/aftapventiel op de voorloopverdelers van de verdeler.
- De vul-/aftapventielen op de voorloop- en retourverdeler met het in de kap geïntegreerde vierkant openen.
- Het regelstation vullen met water.
- Uitlopend water opvangen in een geschikt reservoir of naar een afvoer leiden.
- Daarna beide vul-/aftapventielen weer sluiten en de kap er weer op schroeven.
  - Het regelstation is volledig gevuld met water.

### 3.2.3 Verwarmingsgroepen spoelen



#### AANWIJZING!

Om schade aan de installatie te voorkomen, spoelt u de verwarmingsgroepen uitsluitend in de stromingsrichting.

De terugstroomblokkeerklep boven de pomp voorkomt daarbij dat er een kortsluitingstraject ontstaat dat verhindert dat de verwarmcircuits goed worden gespoeld en/of gevuld. Tijdens het spoelen en na het sluiten van de spoelinrichtingen mag de installatiedruk niet hoger zijn dan 0,25 MPa (2,5 bar), omdat anders de veiligheidsklep opengaat en er verwarmingswater uitloopt.

Vereisten:

- Het regelstation is gevuld met water.
- Het regelstation is stroomloos.
- Verbind telkens een vul- en een aftapleiding met de in de verdeler geïntegreerde vul- en aftapventielen.
- Open de eerste verwarmingsgroep en spoel hem in de spoelrichting door totdat lucht en eventuele verontreinigingen volledig zijn verwijderd uit de verwarmingsgroep.
- Na het spoelen, de verwarmingsgroep weer sluiten.
- Het spoelen voor elke afzonderlijke verwarmcircuit herhalen.
- Nadat de gehele installatie is gespoeld, alle verwarmcircuits openen en reguleren.
- Breng de voedingsspanning van de pomp weer tot stand.

## 3.3 Bediening

### 3.3.1 Instellen van de vloeraanvoertemperatuur

Bij maximaal benodigd vermogen (nominaal vermogen) moet u de ketelvoorlooptemperatuur minstens 15 °C hoger instellen dan de gewenste voorlooptemperatuur in het vloercircuit.

Het handwiel van de thermostaatkop is van een schaal van 1 t/m 7 voorzien en maakt een traploze instelling van de voorloop temperatuur tussen 20 en 70 °C mogelijk. De betreffende gewenste temperatuur vindt u in de tabel:

Schaalwaarde	1	2	3	4	5	6	7
Gewenste temperatuur in °C	20	28	37	45	53	62	70

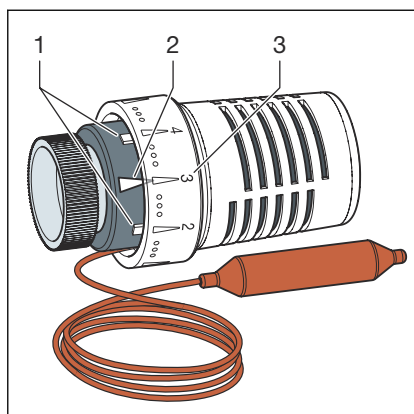
### 3.3.2 Vloer-aanvoertemperatuur begrenzen

Doorgaans worden voor oppervlakteverwarmingen geen voorlooptemperatuur boven 50 °C gebruikt. De temperatuur in het verwarmingsketel- of radiatorcircuit is daarbij vaak aanzienlijk hoger (bijv. 70/50 °C of 60/40 °C). Om schade aan de vloerconstructie door een te hoge verwarmings-temperatuur te voorkomen, adviseert Viega om de gewenste waarde van de aanvoertemperatuur op de thermostaatkop passend bij de inbouwsituatie te begrenzen.

**U begrenst de aanvoertemperatuur als volgt:**

Vereisten:

- De gewenste waarde is op de thermostaatkop ingesteld (bijv. trap 3 = 37 °C).
- De ingestelde temperatuur stemt ongeveer overeen met de weergave op de thermometer.
- De vergrendelingen telkens direct voor en achter de markeringspijl plaatsen.
  - □ De temperatuurwaarde is vastgelegd en beveiligd tegen onbedoeld wijzigen.



- 1 Vergrendelingen voor temperatuurbegrenzing
- 2 Markeringspijl
- 3 Schaalwaarden

### Maximale voorlooptemperatuur van het verwarmingswater

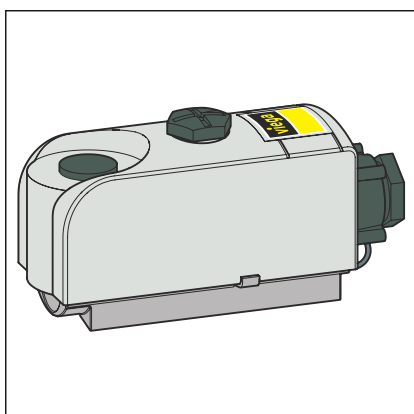
Wandverwarming	Temperatuur *
Gips- of kalkpleister	50 °C
Leempleister	50 °C
Kalkcementpleister	70 °C
Side 12 (gipsvezelplaten)	50 °C

\* Maximale voorlooptemperatuur volgens actuele regelgeving, zie  
 ↗ „Regelgeving uit de paragraaf: vloer-aanvoertemperatuur beperken“ op pagina 5

Vloerverwarming	Temperatuur *
Calciumsulfaat-chape en cementchape	55 °C
Reno	50 °C

\* Maximale voorlooptemperatuur volgens actuele regelgeving, zie  
 ↗ „Regelgeving uit de paragraaf: vloer-aanvoertemperatuur beperken“ op pagina 5

### Veiligheidstemperatuurbegrenzer



Bij bedrijfsstoring schakelt de veiligheidstemperatuurbegrenzer de circulatiepomp uit en voorkomt zo een oververhitting van de vloerverwarming. Om ongewenst activeren te voorkomen, stelt u de temperatuur op de veiligheidstemperatuurbegrenzer minstens 10 K boven de gewenste voorlooptemperatuur in (fabrieksinstelling 60 °C).



#### AANWIJZING!


Let erop dat de toegestane maximumtemperatuur van de vloer in de buurt van de verwarmingsleiding niet wordt overschreden.

Wanneer alle verwarmcircuits met servomotoren zijn uitgerust en geen pomp relais wordt gebruikt, moet de veiligheidstemperatuurbegrenzer op de voorloopleiding van de verwarmingsverdeler worden gemonteerd.

### 3.3.3 Pomp-instellingen uitvoeren

#### Pomp ontluchten

Vereisten:

- Het regelstation is gevuld en de verwarmingsgroepen zijn ontlicht.
- Om de pomp te ontluchten, de bedieningsknop gedurende 3 seconden indrukken (zie ook  „**Weergaven op het bedienings-element van de pomp**“ op pagina 8).
  - De ontluchtingsfunctie start en duurt 10 minuten.

De leds op de bovenste en onderste rij leds knipperen om de beurt met tussenpozen van 1 seconde.

Na het ontluchten toont de led-weergave de eerder ingestelde waarde van de pomp.
- Om het proces voortijdig af te breken, drukt u 3 seconden lang op de bedieningsknop.

#### Regelmodus instellen

- De bedieningsknop kort indrukken (ongeveer 1 seconde).
  - De leds geven de ingestelde regelmodus en karakteristiek weer.
- Om de instelling te wijzigen, de bedieningsknop meerdere malen indrukken totdat de leds de gewenste combinatie van regelmodus en karakteristiek aangeven.

**INFO! Het selecteren van de leds voor de regelmodus en de bijbehorende karakteristiek gebeurt met de klok mee.**

#### Toetsen blokkeren/vrijgeven

- Om de toetsblokkering te activeren, de bedieningsknop gedurende 8 seconden indrukken.
- Zodra de leds van de gekozen instelling knipperen de bedienings-toets weer loslaten.
  - De leds knipperen permanent met tussenpozen van 1 seconde.

De toetsblokkering is geactiveerd.
- De deactivering van de toetsblokkering werkt op dezelfde wijze als de activering.

#### Handmatig opnieuw starten

De pomp probeert automatisch opnieuw te starten wanneer een blokkering wordt geconstateerd. Wanneer de pomp niet automatisch opnieuw start, dan handmatig opnieuw starten.

- Om het handmatig herstarten te activeren, de bedieningsknop gedurende 5 seconden indrukken en weer loslaten.
  - De herstartfunctie start en duurt 10 minuten.

De leds knipperen opeenvolgend rechtsom.



- Om het proces voortijdig af te breken, drukt u 5 seconden lang op de bedieningsknop.

### Fabrieksinstelling activeren

- Om de fabrieksinstelling te activeren, bij ingedrukte bedieningstoets (4 seconden) de pomp van de voedingsspanning loskoppelen.
  - ◇ Alle leds knipperen gedurende 1 seconde.  
De leds van de laatste instellingen knipperen gedurende 1 seconde.
- Breng de voedingsspanning van de pomp weer tot stand.
  - ◇ De pomp werkt in de fabrieksinstelling (leveringstoestand).

### Uit bedrijf nemen

Bij beschadigingen aan de aansluitkabel of andere elektrische componenten de pomp direct stilzetten.

- Koppel de pomp los van de spanningsvoeding.



Neem in geval van een bedrijfsstoring contact op met het Viega Service Center.

## 3.4 Storingen

### 3.4.1 Storingen oplossen

Storing	Oorzaak	Oplossing
Vloerverwarmcircuiten worden niet warm.	Veiligheidstemperatuurbegrenzer is te laag ingesteld en schakelt de pomp van het regelstation uit.	<p>Veiligheidstemperatuurbegrenzer min. 10 K hoger instellen dan de voorlooptemperatuur van de vloerverwarming.</p> <p><b>Let op de toegestane maximumtemperatuur van de vloerverwarming.</b></p> <p><b>Aanwijzing: het schakelverschil van de veiligheidstemperatuurbegrenzer bedraagt ca. 5 K;</b> Het regelstation is sneller weer klaar voor gebruik wanneer de veiligheidstemperatuurbegrenzer er kort wordt afgehaald tot hij weer is afgekoeld tot de inschakeltemperatuur.</p>
	<p>Veiligheidstemperatuurbegrenzer schakelt de pomp van het regelstation uit.</p> <p>De pomp blijft ondanks gesloten verwarmcircuiten van de vloerverwarming ingeschakeld. Het water binnen het regelstation warmt op door de afvalwarmte van de pomp. Zodra de maximaaltemperatuur wordt bereikt, schakelt de veiligheidstemperatuurbegrenzer de pomp uit.</p>	Veiligheidstemperatuurbegrenzer van het regelstation afhalen, laten afkoelen en werking controleren. Basiseenheid met pompmodule gebruiken. De pomplogica zorgt ervoor dat de pomp alleen maar draait wanneer minstens één verwarmcircuit van de vloerverwarming is geopend.
	De pomp is aangesloten op een ruimtethermostaat of elektrische regelverdeler. Als alle stelaandrijvingen sluiten, wordt de pomp uitgeschakeld. Bij langere stilstand koelt de voorloopleiding van de vloerverwarming af. De regelaar zorgt er daarom voor dat de injectiemengklep wordt geopend. Heet water wordt geïnjecteerd door het primaire circuit. Daardoor vindt opwarming van het regelstation plaats. Zodra de maximaaltemperatuur wordt bereikt, schakelt de veiligheidstemperatuurbegrenzer de pomp uit.	Veiligheidstemperatuurbegrenzer van het regelstation afhalen en op de voorloopleiding van de verdeler-eenheid monteren.
	Het verschil tussen de ketelvoorlooptemperatuur en de gewenste voorlooptemperatuur van de vloerverwarming is te gering voor de aanwezige warmtebelasting.	De voorlooptemperatuur op de verwarmingsketel hoger instellen. Bij maximaal benodigd vermogen van de vloerverwarming moet de voorlooptemperatuur van de warmteopwekker minstens 15 °C hoger dan de gewenste voorlooptemperatuur van de vloerverwarming zijn.
	Het drukverschil tussen ketel- / radiatorcircuit en het lagetemperatuurcircuit is niet voldoende.	Het systeem hydraulisch zo instellen dat er vóór het regelstation een drukverschil van 200 hPa (200 mbar) is.

Storing	Oorzaak	Oplossing
De voorlooptemperatuur kan niet op de gewenste waarde worden ingesteld of de voorlooptemperatuur schommelt erg sterk.	Voorloop en terugloop van het regelstation zijn verkeerd om aangesloten.	Controleer of alle aansluitingen van het regelstation goed zijn aangesloten, eventueel aansluitingen verwisselen.
	De opvoerhoogte/het pompniveau van de pomp is te laag ingesteld.	Toerental resp. opvoerhoogte / pompniveau van de pomp verhogen.
	De warmtebelasting is te groot voor het regelstation, d.w.z., het warmteverbruik is hoger dan het nominaal vermogen van het regelstation. Deze toestand kan bijvoorbeeld tijdelijk optreden wanneer een „koude“ vloer wordt verwarmd.	Maximale benodigde warmte bepalen en vergelijken met het nominaal vermogen. Eventueel moeten de verwarmcircuits worden verdeeld over een tweede regelstation met bijbehorende verwarmingsverdeler. Als de oorzaak ligt in het voor het eerst opwarmen van een vloerverwarming, kan na de opwarmfase (na 2 tot 3 dagen) alsnog een normale werking aanvangen. Dit is met name het geval bij werking op het hoogste nominaal vermogen.
	De thermostaatkop is defect.	Nieuwe thermostaatkop monteren.
	Verkeerde karakteristiek ingesteld.	De karakteristiek $\Delta p$ -c instellen.

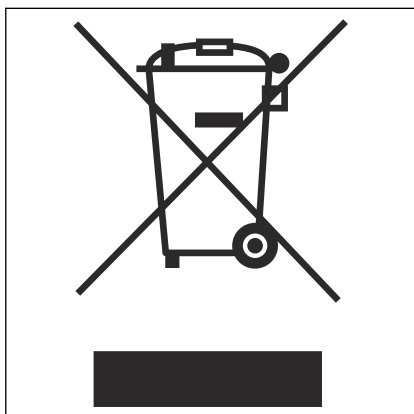
### Storingen van de pomp

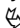
- De storingsmeld-led signaleert een storing.
- Afhankelijk van het type storing schakelt de pomp uit het probeert cyclisch een herstart.

LED	Storingen	Oorzaken	Oplossing
Brandt rood	Blokking	De rotor blokkeert.	Handmatige herstart activeren. Wanneer de storing daarna niet is opgelost, contact opnemen met Viega Technical Support.
	Contact/wikkeling	De wikkeling is defect.	
Knippert rood	Te lage/te hoge spanning	Te lage of te hoge voedingsspanning aan de netzijde.	Netspanning en toepassingsomstandigheden controleren.
	Te hoge moduletemperatuur	Het interieur van de module is te warm.	
	Kortsluiting	Te hoge motorstroom.	
Knippert rood/groen	Generatormodus	De pomphydraulica wordt doorstroomd maar de pomp heeft geen netspanning.	Netspanning, waterhoeveelheid/-druk en omgevingsomstandigheden controleren.
	Drooglopen	Lucht in de pomp.	
	Overbelasting	Zwaar lopende motor: de pomp wordt buiten de specificaties gebruikt (bijv. hoge moduletemperatuur). Het toerental is lager dan in normaal bedrijf.	

### 3.5 Verwijdering

Product en verpakking scheiden in de verschillende materiaalgroepen (bijv. papier, metalen, kunststoffen of non-ferrometalen) en volgens de nationaal geldende wetgeving afvoeren.



Elektronische componenten zoals batterijen of accu's mogen niet met het huisvuil worden afgevoerd maar moeten volgens de geldende richtlijnen bij een officiële inzamelplaats voor afval worden ingeleverd, zie  „Regelgeving uit de paragraaf: afvalverwijdering“ op pagina 5.



**Viega Belgium bvba**

info@viega.be

viega.be

BEnl • 2022-08 • VPN210072

