

## Gebruiksaanwijzing

# Servomotor 230 V



Voor Fonterra-vloer- en wandverwarming

Model  
1249

**viega**

# Inhoudsopgave

<b>1</b>	<b>Over deze gebruiksaanwijzing</b>	<b>3</b>
	1.1 Doelgroepen	3
	1.2 Markering van aanwijzingen	3
	1.3 Aanwijzing over deze taalversie	4
<b>2</b>	<b>Productinformatie</b>	<b>5</b>
	2.1 Beoogd gebruik	5
	2.2 Productbeschrijving	5
	2.2.1 Functies	5
	2.2.2 Overzicht van de componentenbeschrijving	6
	2.2.3 Technische gegevens	7
<b>3</b>	<b>Gebruik</b>	<b>8</b>
	3.1 Transport en opslag	8
	3.2 Motoren monteren	8
	3.3 Onderhoudsaanwijzingen	9
	3.4 Verwijdering	9

# 1 Over deze gebruiksaanwijzing

Voor dit document gelden auteursrechten, meer informatie hierover kunt u vinden op [viega.com/legal](http://viega.com/legal).

## 1.1 Doelgroepen

De informatie in deze handleiding is bestemd voor de volgende groepen personen:

- Verwarmings- en sanitaire installateurs resp. voor geïnstrueerd vakpersoneel

Aan personen die niet over de bovengenoemde opleiding resp. de kwalificatie beschikken, is de montage, installatie en eventueel het onderhoud van dit product niet toegestaan. Deze beperking geldt niet voor eventuele aanwijzingen voor de bediening.

Bij de installatie van Viega producten moeten de algemeen erkende regels van de techniek en de Viega gebruiksaanwijzingen in acht worden genomen.

## 1.2 Markering van aanwijzingen

Waarschuwing- en aanwijzingsteksten zijn afgezet tegen de andere tekst en extra gemarkeerd met bijbehorende pictogrammen.



### **GEVAAR!**

Dit symbool waarschuwt voor mogelijk levensgevaarlijk letsel.



### **WAARSCHUWING!**

Dit symbool waarschuwt voor mogelijk ernstig letsel.



### **VOORZICHTIG!**

Dit symbool waarschuwt voor mogelijk letsel.



### **AANWIJZING!**

Dit symbool waarschuwt voor mogelijke materiële schade.



Aanvullende aanwijzingen en tips.

### 1.3 Aanwijzing over deze taalversie

Deze gebruiksaanwijzing bevat belangrijke informatie over product resp. systeemkeuze, montage en inbedrijfstelling, alsmede over het beoogd gebruik en zo nodig over onderhoudsmaatregelen. Deze informatie over producten, hun eigenschappen en technische handleiding ervan is gebaseerd op de momenteel geldende normen in Europa (bijv. EN) en/of in Duitsland (bijv. DIN/DVGW).

Sommige passages in de tekst kunnen verwijzen naar technische voorschriften in Europa/Duitsland. Deze voorschriften moeten voor andere landen als adviezen gelden, als daar geen overeenkomstige nationale eisen bestaan. De overeenkomstige nationale wetten, standaards, voorschriften, normen en andere technische voorschriften hebben prioriteit boven de Duitse/Europese richtlijnen in deze handleiding: de hier beschreven informatie is niet bindend voor andere landen en gebieden en dienen, zoals gezegd, enkel als ondersteuning.

## 2 Productinformatie

### 2.1 Beoogd gebruik

De servomotor is geschikt voor de volgende basiseenheid-modellen:

- 1246
- 1246.1
- 1247
- 1247.2
- 1247.3
- 1247.6

De combinatie met elektronische componenten van andere fabrikanten is niet gecontroleerd, de correcte functie kan daarom niet worden gegarandeerd.

### 2.2 Productbeschrijving

#### 2.2.1 Functies

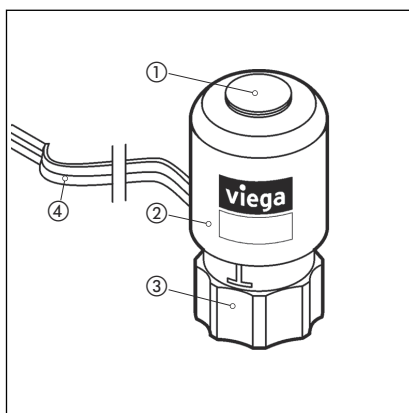
De servomotor opent en sluit het ventiel van de verdeler, naar gelang welk signaal de kamerthermostaat aan de basiseenheid overdraagt.

Het aangedreven ventiel regelt de volumestroom in het verwarmcircuit en wordt via een kabelverbinding door de basiseenheid gestuurd en van stroom voorzien.

De servomotor is geschikt voor de verwarmings- en koelmodus.

## 2.2.2 Overzicht van de componentenbeschrijving

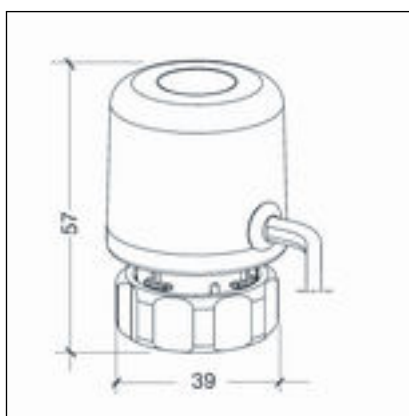
### Inhoud van de levering



**Afb. 1: Servomotor**

- 1 Weergave ventielstand
- 2 Behuizing servomotor
- 3 Aansluitkoppeling
- 4 Aansluitkabel basiseenheid L = 1000 mm

### Inbouwmaten



**Afb. 2: Inbouwmaten in mm**

### 2.2.3 Technische gegevens

Bedrijfsspanning	230 V AC, 50/60 Hz
Inschakelstroom	140 mA / 200 ms
Bedrijfsstroom	9 mA
Bedrijfsleiding	2 W
Sluit- / openingstijd	ca. 5 min
Stelweg	> 3,2 mm
Stelkracht	80 N
Mediatemperatuur	0–100 °C
Omgevingstemperatuur	-5–60 °C
Bereik opslagtemperatuur	-25–60 °C
Relatieve luchtvochtigheid – niet condenserend	≤ 80 %
Afmetingen h / b / d	57 mm / 39 mm / 39 mm
Gewicht incl. 1 m kabel	100 g
Aansluitkabel	2 x 0,75 mm <sup>2</sup> / 1 m
Beschermingsgraad in alle montageposities	IP54
Beschermingsklasse	II
CE-conformiteit	EN 60730
Uitvoering	Stroomloos gesloten

## 3 Gebruik

### 3.1 Transport en opslag

Let bij transport en opslag op het volgende:

- Harde stoten en trillingen vermijden.
- De componenten schoon en droog bewaren.
- De componenten pas vlak voordat ze worden gebruikt uit de verpakking halen.

### 3.2 Motoren monteren

#### Montagevoorbereiding



#### **GEVAAR!** **Gevaar voor elektrische schokken door elektrische stroom**

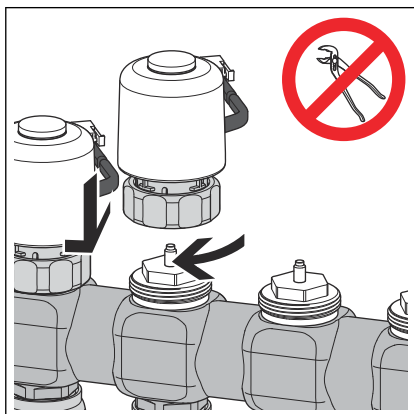
Een elektrische schok kan leiden tot verbrandingen en ernstig tot dodelijk letsel veroorzaken.

- Laat werkzaamheden aan het elektrisch systeem uitsluitend uitvoeren door elektro-installateurs.
- Voor werkzaamheden aan de aansluitleiding deze altijd spanningsloos schakelen.

#### Benodigde componenten

- Motoren – Aantal overeenkomstig de te regelen verwarmingskringen.
- Servomotor met aansluitkabel naar achteren op het ventielelement plaatsen en aansluitkoppeling met de hand vasttrekken.

#### Montagestappen



#### **VOORZICHTIG!** **Beschadiging van de servomotor**

Door te stevig vastdraaien van de aansluitkoppeling kan de servomotor worden beschadigd.

- Aansluitkoppeling slechts handvast vastdraaien. Gebruik geen tang.



### 3.3 Onderhoudsaanwijzingen



#### **AANWIJZING!** **Beschadiging van het apparaat bij water in de behuizing**

Het apparaat geleidt stroom. Het contact met water veroorzaakt schade aan het apparaat.

- Vermijd bij de apparaten het contact met water.

Onderhoudsaanwijzingen

- Oppervlakken alleen vochtig afvegen.

### 3.4 Verwijdering

Product en verpakking scheiden in de verschillende materiaalgroepen (bijv. papier, metalen, kunststoffen of non-ferrometalen) en volgens de nationaal geldende wetgeving afvoeren.



**Viega Belgium bvba**

info@viega.be

viega.be

BEnl • 2022-08 • VPN140440

