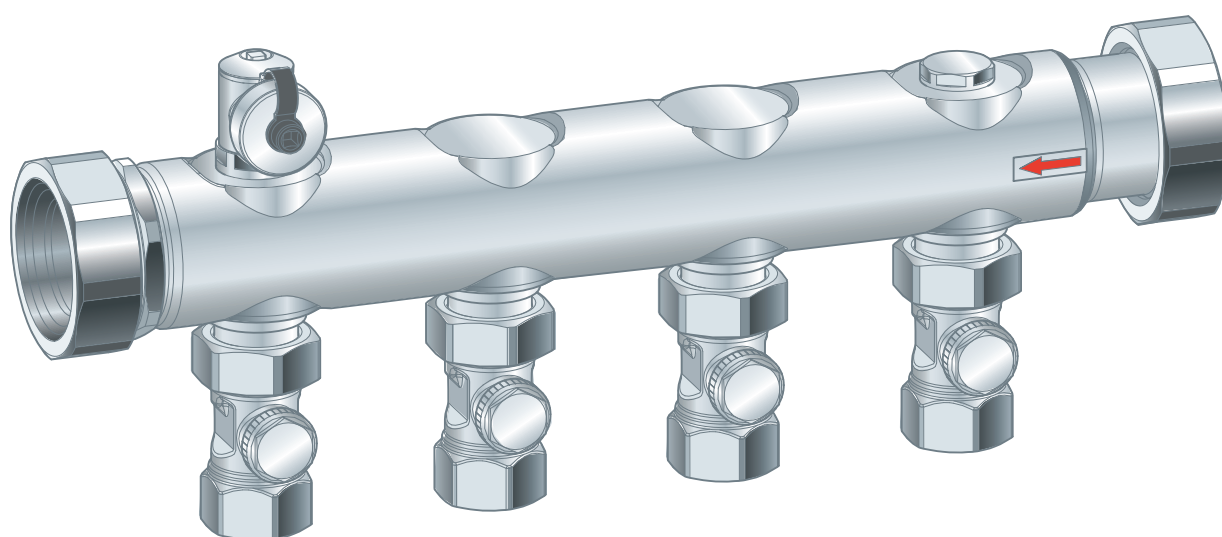
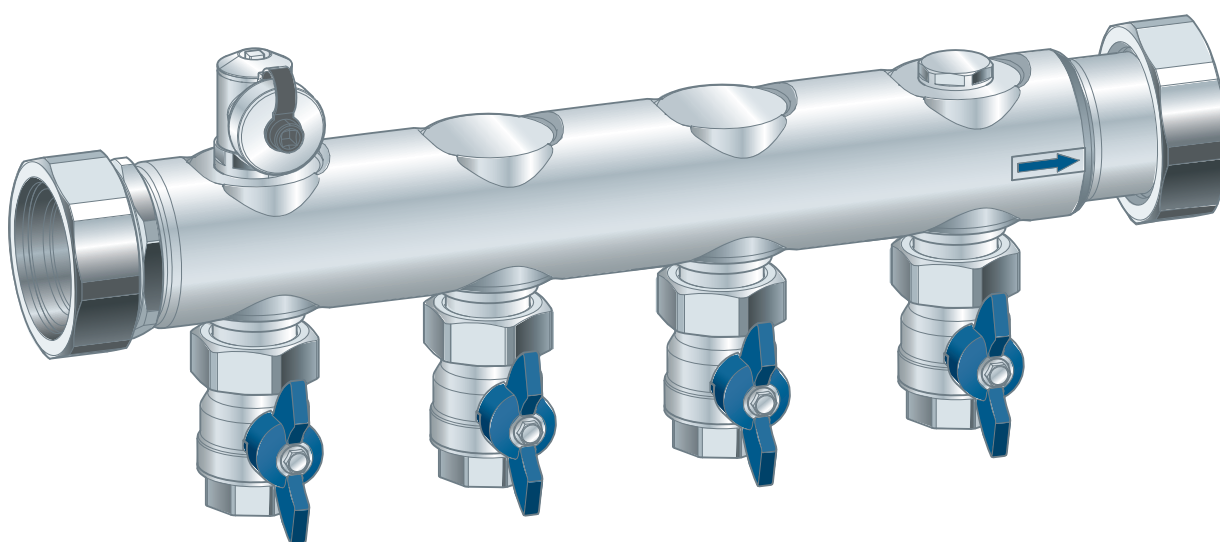


# Gebruiksaanwijzing

## Industrieverdeler DN40



Voor Fonterra-vloer- en wandverwarming

Model  
1007

Bouwjaar (van)  
03/2008

**viega**

# Inhoudsopgave

<b>1</b>	<b>Over deze gebruiksaanwijzing</b>	<b>3</b>
	1.1 Doelgroepen	3
	1.2 Markering van aanwijzingen	3
	1.3 Aanwijzing over deze taalversie	4
<b>2</b>	<b>Productinformatie</b>	<b>5</b>
	2.1 Normen en regelgevingen	5
	2.2 Beoogd gebruik	5
	2.3 Productbeschrijving	6
	2.4 Technische gegevens	7
	2.5 Toebehoren	9
<b>3</b>	<b>Gebruik</b>	<b>10</b>
	3.1 Transport en opslag	10
	3.2 Algemene montageaanwijzingen	10
	3.3 Montage	10
	3.4 Instellingen	11
	3.5 Verwijdering	12

# 1 Over deze gebruiksaanwijzing

Voor dit document gelden auteursrechten, meer informatie hierover kunt u vinden op [viega.com/legal](http://viega.com/legal).

## 1.1 Doelgroepen

De informatie in deze handleiding is bestemd voor de volgende groepen personen:

- Verwarmings- en sanitairinstallateurs resp. opgeleid vakpersoneel

Voor personen die niet over de opleiding resp. de kwalificatie beschikken, is de montage, installatie en eventueel het onderhoud van dit product niet toegestaan. Deze beperking geldt niet voor eventuele aanwijzingen voor de bediening.

Na de montage en ingebruikname van het product moet deze handleiding aan de exploitant resp. de gebruiker worden overhandigd.

## 1.2 Markering van aanwijzingen

Waarschuwing- en aanwijzingsteksten zijn afgezet tegen de andere tekst en extra gemarkeerd met bijbehorende pictogrammen.



### **GEVAAR!**

Dit symbool waarschuwt voor mogelijk levensgevaarlijk letsel.



### **WAARSCHUWING!**

Dit symbool waarschuwt voor mogelijk ernstig letsel.



### **VOORZICHTIG!**

Dit symbool waarschuwt voor mogelijk letsel.



### **AANWIJZING!**

Dit symbool waarschuwt voor mogelijke materiële schade.



Aanvullende aanwijzingen en tips.

### 1.3 Aanwijzing over deze taalversie

Deze gebruiksaanwijzing bevat belangrijke informatie over product resp. systeemkeuze, montage en inbedrijfstelling, alsmede over het beoogd gebruik en zo nodig over onderhoudsmaatregelen. Deze informatie over producten, hun eigenschappen en technische handleiding ervan is gebaseerd op de momenteel geldende normen in Europa (bijv. EN) en/of in Duitsland (bijv. DIN/DVGW).

Sommige passages in de tekst kunnen verwijzen naar technische voorschriften in Europa/Duitsland. Deze voorschriften moeten voor andere landen als adviezen gelden, als daar geen overeenkomstige nationale eisen bestaan. De overeenkomstige nationale wetten, standaards, voorschriften, normen en andere technische voorschriften hebben prioriteit boven de Duitse/Europese richtlijnen in deze handleiding: de hier beschreven informatie is niet bindend voor andere landen en gebieden en dienen, zoals gezegd, enkel als ondersteuning.

## 2 Productinformatie

### 2.1 Normen en regelgevingen

De hierna genoemde normen en regelgevingen gelden voor Duitsland resp. Europa. Nationale regelgevingen vindt u op de betreffende website van het land onder:

- **Frans:** *viEGA.be/normes*
- **Vlaams:** *viEGA.be/normen*

#### Regelgeving uit paragraaf: beoogd gebruik

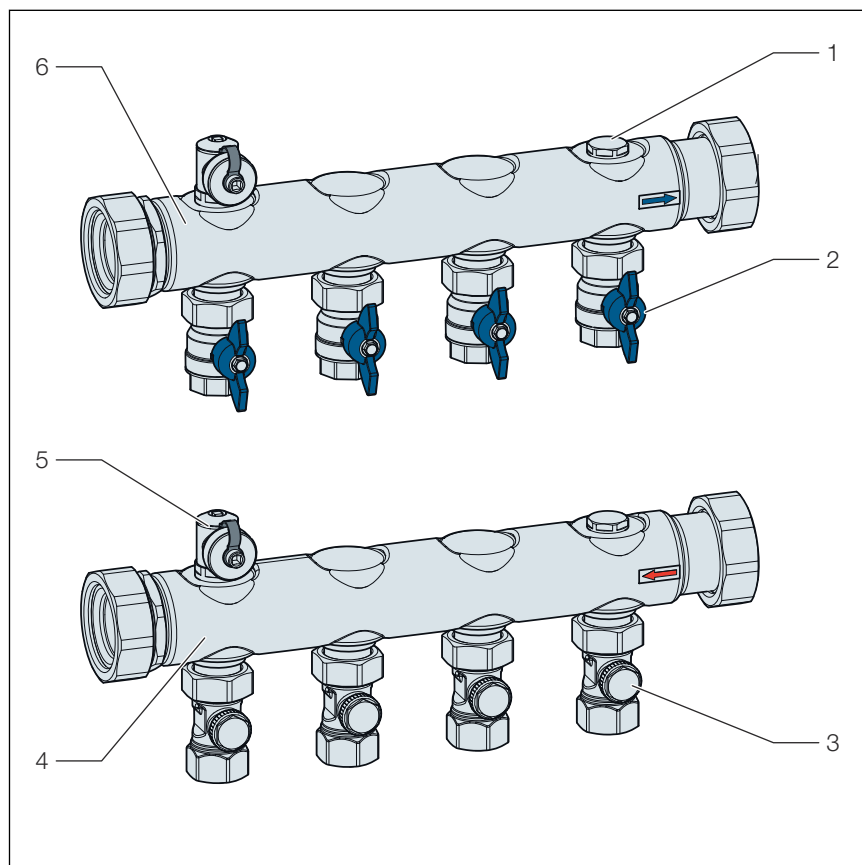
Geldigheidsgebied / Aanwijzing	Voor Duitsland geldende regelgeving
Verwarmcircuit / industrieverdelers voor het gebruik in verwarmingsinstallaties	DIN EN 12828

### 2.2 Beoogd gebruik

Industrieverdelers zijn geschikt voor gebruik in verwarmingssystemen conform geldende normen en richtlijnen voor de verbinding van verwarmcircuits in de aangegeven bedrijfsomstandigheden, zie ↗ „Regelgeving uit paragraaf: beoogd gebruik“ op pagina 5.

Eigenmachtige verbouwingen of wijzigingen van de industrieverdeler zijn om veiligheidsredenen niet toegestaan.

## 2.3 Productbeschrijving



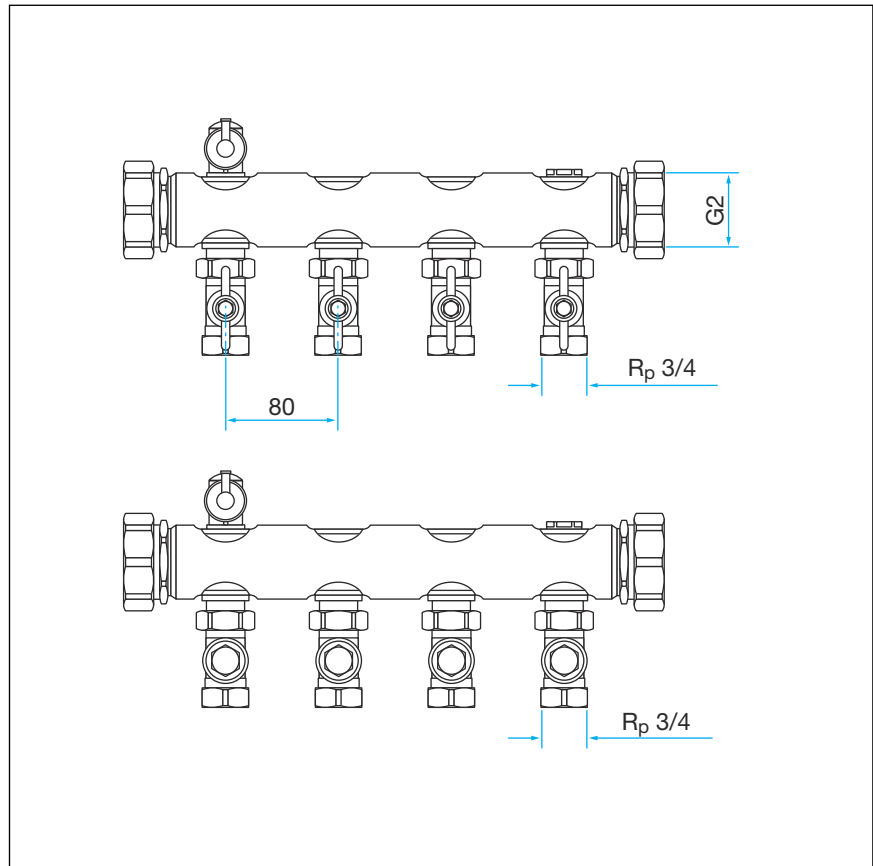
**Afb. 1: Overzicht verdelers**

- 1 Stop
- 2 Afsluitvoorzieningen in de retourverdeler
- 3 Regelventiel
- 4 Aanvoerverdeler
- 5 Vul- en aftapkraan
- 6 Retourverdeler

Afwerking:

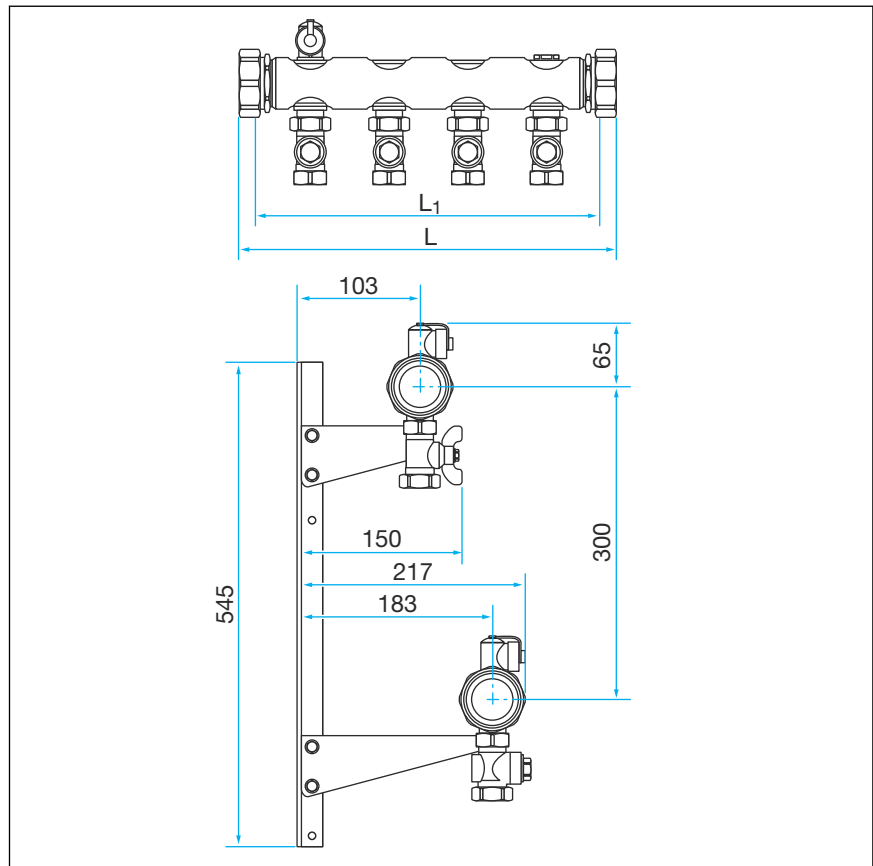
- Vlak dichtend
- Vul-aftapkraan per verdeelbalk
- Afsluitvoorzieningen in de retourverdeler
- Aansluiting aan linker- en rechterzijde mogelijk
- Regelventielen in de aanvoerverdeler

## 2.4 Technische gegevens



Afb. 2: Maatschets 1

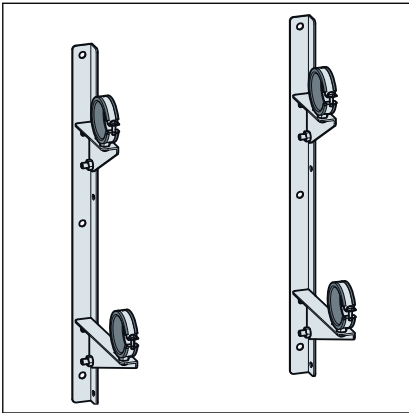
L [mm]	Uitgangen	Artikelnr.
395	4	620 806
475	5	620 813
555	6	620 820
635	7	620 837
715	8	620 844
795	9	621 957
875	10	621 964
955	11	621 971
1035	12	621 988
1115	13	621 995
1195	14	622 008
1275	15	622 015
1355	16	622 022


**Afb. 3: Maatschets 2**

Materiaal	Roestvrij staal
Maximale bedrijfsdruk	600 kPa
Maximale bedrijfstemperatuur	95 °C
Aansluitingen	Rp ¾
Afstand aansluitstomp	80 mm
Wartelmoer	G2



## 2.5 Toebehoren



Afb. 4: 1299 Montageconsole

Naam	Korte beschrijving	Artikelnr.
Montageconsole (model 1299)	<ul style="list-style-type: none"> <li>■ Voor Fonterra-vloer- en wandverwarming</li> <li>■ Verzinkt staal</li> </ul>	613 082

## 3 Gebruik

### 3.1 Transport en opslag

Let bij transport en opslag op het volgende:

- Harde stoten en trillingen vermijden.
- De componenten schoon en droog bewaren.
- De componenten pas vlak voordat ze worden gebruikt uit de verpakking halen.

### 3.2 Algemene montageaanwijzingen

- De verdeler kan zowel verticaal, met de uitgang naar boven of beneden, als horizontaal aan een vloerverdieping worden gemonteerd.
- De montage en het onderhoud alleen bij drukloze en afgekoelde installatie uitvoeren.
- De montageconsoles zijn verkrijgbaar als toebehoren.
- Het vul- en aftapventiel is geschikt voor de aansluiting van Viega slangschroefverbindingen, artikelnr. 117 696 en 109 073.

### 3.3 Montage

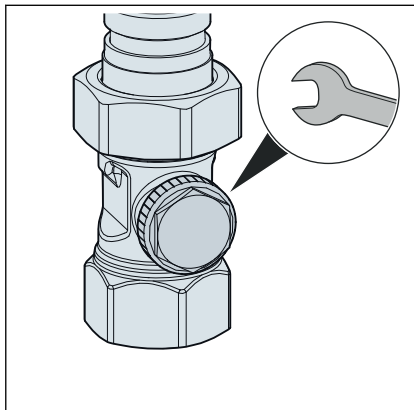
- De aanvoerverdeler, de retourverdeler en de montageconsole (apart verkrijgbaar) monteren.

**AANWIJZING! Aanvoer- en retourverdeler in het midden op elkaar uitlijnen.**

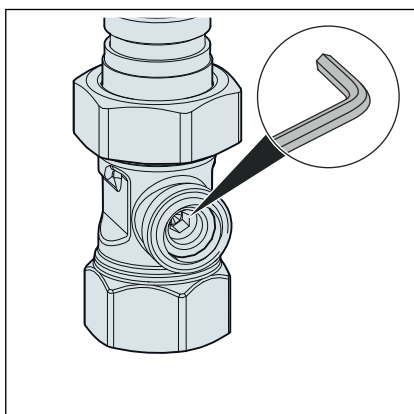
- De industrieverdeler aan de muur of aan de vloer fixeren.
- De ventielzitting controleren op vervuiling en beschadigingen.
- De buizen verbinden.
- De buizen aansluiten met behulp van Viega schroefverbindingen of persfittingen.
- De installatie vóór ingebruikname spoelen en de dichtheidscontrole uitvoeren.

## 3.4 Instellingen

### Ventielen afsluiten



- Het afsluitstuk met de steeksleutel SW 19 losschroeven.



- De terugloopschroefverbinding met de inbussleutel SW 5 sluiten door rechtsom te draaien.
- Het afsluitstuk erop schroeven en met de steeksleutel SW 19 met max. 15 Nm vastdraaien.
- Om de schroefverbinding te openen de schroefverbinding linksom draaien maximaal tot de voelbare weerstand.
- Wanneer de schroefverbinding voor de hydraulische aanpassing werd ingesteld, het overeenkomstige aantal omwentelingen tijdens het sluiten bepalen.

**INFO! Hierdoor wordt gewaarborgd dat de oorspronkelijke instelling weer kan worden ingesteld.**

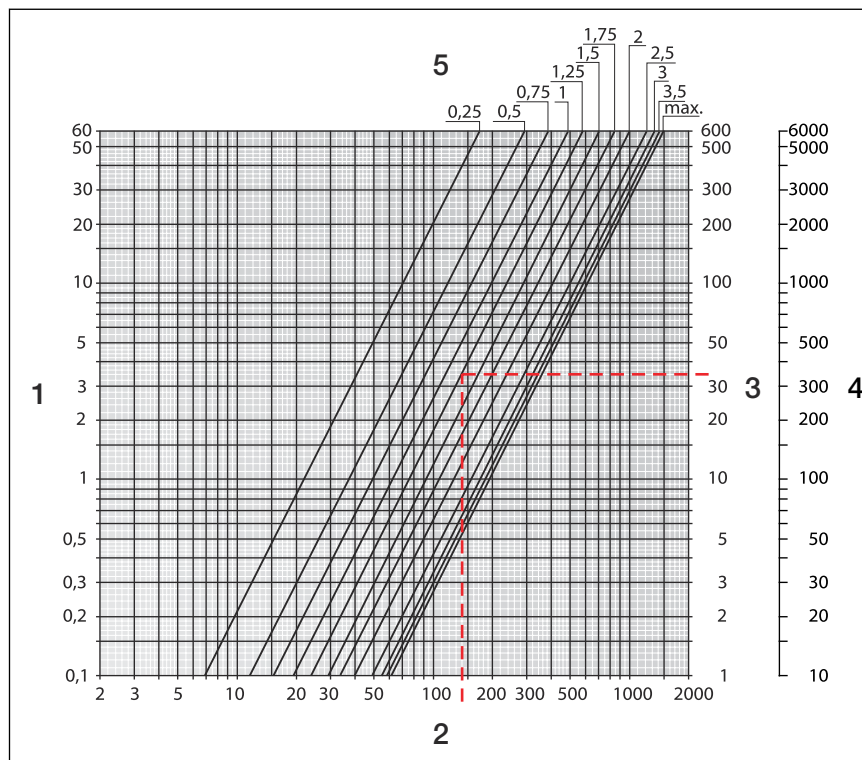
### Ventielen regelen

- Het afsluitstuk met de steeksleutel SW 19 losschroeven.
- De terugloopschroefverbinding met de inbussleutel SW 5 sluiten door rechtsom te draaien.
- De geplande instelling uitvoeren door de inbussleutel SW 5 naar links te draaien.

**INFO! De ingestelde omwentelingen kunnen aan hand van het diagram worden bepaald.**

- Het afsluitstuk erop schroeven.
- Het afsluitstuk met de steeksleutel SW 19 met max. 15 Nm vastdraaien.

### Drukverliesdiagram regelventiel



Afb. 5: Drukverlies regelventiel

- 1 Drukverlies  $\Delta p$  [kPa]
- 2 Massastroom  $m$
- 3 Drukverlies  $\Delta p$  [hPa]
- 4 Drukverlies  $\Delta p$  [mm WS]
- 5 Ingestelde omwentelingen [U]

### Kv-waarde [m³ / h]

Ingestelde omwentelingen [U]								Kvs-waarde [m³ / h]	$\zeta$ -waarde (open)
0,25	0,5	1	1,5	2	2,5	3	3,5		
0,22	0,37	0,62	0,92	1,27	1,55	1,72	1,85	1,93	93,2

## 3.5 Verwijdering

Product en verpakking scheiden in de verschillende materiaalgroepen (bijv. papier, metalen, kunststoffen of non-ferrometalen) en volgens de nationaal geldende wetgeving afvoeren.



**Viega Belgium bvba**

info@viega.be

viega.be

BEnl • 2023-02 • VPN140456

