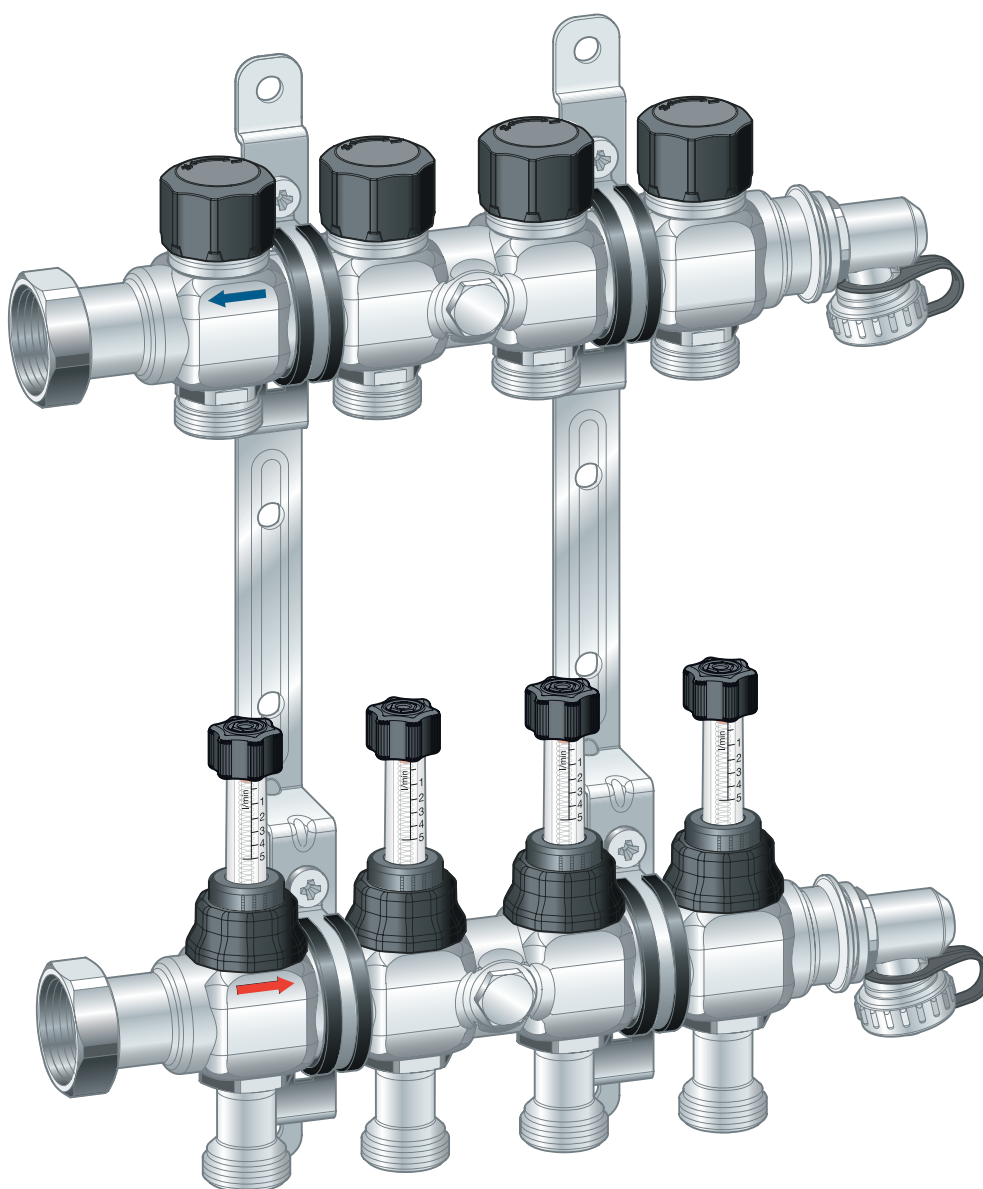


Gebruiksaanwijzing

Verwarmingsverdeler DN25



Voor Fonterra-vloer- en wandverwarming

Model
1010

Bouwjaar (van)
01/2019

viega

Inhoudsopgave

1	Over deze gebruiksaanwijzing	3
	1.1 Doelgroepen	3
	1.2 Markering van aanwijzingen	3
	1.3 Aanwijzing over deze taalversie	4
2	Productinformatie	5
	2.1 Normen en regelgevingen	5
	2.2 Beoogd gebruik	5
	2.3 Productbeschrijving	6
	2.4 Technische gegevens	7
	2.5 Toebehoren	8
3	Gebruik	9
	3.1 Transport en opslag	9
	3.2 Algemene montageaanwijzingen	9
	3.3 Montage	9
	3.4 Instellingen	10
	3.5 Verwijdering	13

1 Over deze gebruiksaanwijzing

Voor dit document gelden auteursrechten, meer informatie hierover kunt u vinden op viega.com/legal.

1.1 Doelgroepen

De informatie in deze handleiding is bestemd voor de volgende groepen personen:

- Verwarmings- en sanitairinstallateurs resp. opgeleid vakpersoneel

Voor personen die niet over de opleiding resp. de kwalificatie beschikken, is de montage, installatie en eventueel het onderhoud van dit product niet toegestaan. Deze beperking geldt niet voor eventuele aanwijzingen voor de bediening.

Na de montage en ingebruikname van het product moet deze handleiding aan de exploitant resp. de gebruiker worden overhandigd.

1.2 Markering van aanwijzingen

Waarschuwing- en aanwijzingsteksten zijn afgezet tegen de andere tekst en extra gemarkeerd met bijbehorende pictogrammen.



GEVAAR!

Dit symbool waarschuwt voor mogelijk levensgevaarlijk letsel.



WAARSCHUWING!

Dit symbool waarschuwt voor mogelijk ernstig letsel.



VOORZICHTIG!

Dit symbool waarschuwt voor mogelijk letsel.



AANWIJZING!

Dit symbool waarschuwt voor mogelijke materiële schade.



Aanvullende aanwijzingen en tips.

1.3 Aanwijzing over deze taalversie

Deze gebruiksaanwijzing bevat belangrijke informatie over product resp. systeemkeuze, montage en inbedrijfstelling, alsmede over het beoogd gebruik en zo nodig over onderhoudsmaatregelen. Deze informatie over producten, hun eigenschappen en technische handleiding ervan is gebaseerd op de momenteel geldende normen in Europa (bijv. EN) en/of in Duitsland (bijv. DIN/DVGW).

Sommige passages in de tekst kunnen verwijzen naar technische voorschriften in Europa/Duitsland. Deze voorschriften moeten voor andere landen als adviezen gelden, als daar geen overeenkomstige nationale eisen bestaan. De overeenkomstige nationale wetten, standaards, voorschriften, normen en andere technische voorschriften hebben prioriteit boven de Duitse/Europese richtlijnen in deze handleiding: de hier beschreven informatie is niet bindend voor andere landen en gebieden en dienen, zoals gezegd, enkel als ondersteuning.

2 Productinformatie

2.1 Normen en regelgevingen

De hierna genoemde normen en regelgevingen gelden voor Duitsland resp. Europa. Nationale regelgevingen vindt u op de betreffende website van het land onder:

- **Frans:** *viEGA.be/normes*
- **Vlaams:** *viEGA.be/normen*

Regelgeving uit paragraaf: beoogd gebruik

Geldigheidsgebied / Aanwijzing	Voor Duitsland geldende regelgeving
Installatie van vloerverwarmingen	DIN EN 1264-4
Verwarmcircuit / industrieverdelers voor het gebruik in verwarmingsinstallaties	DIN EN 12828

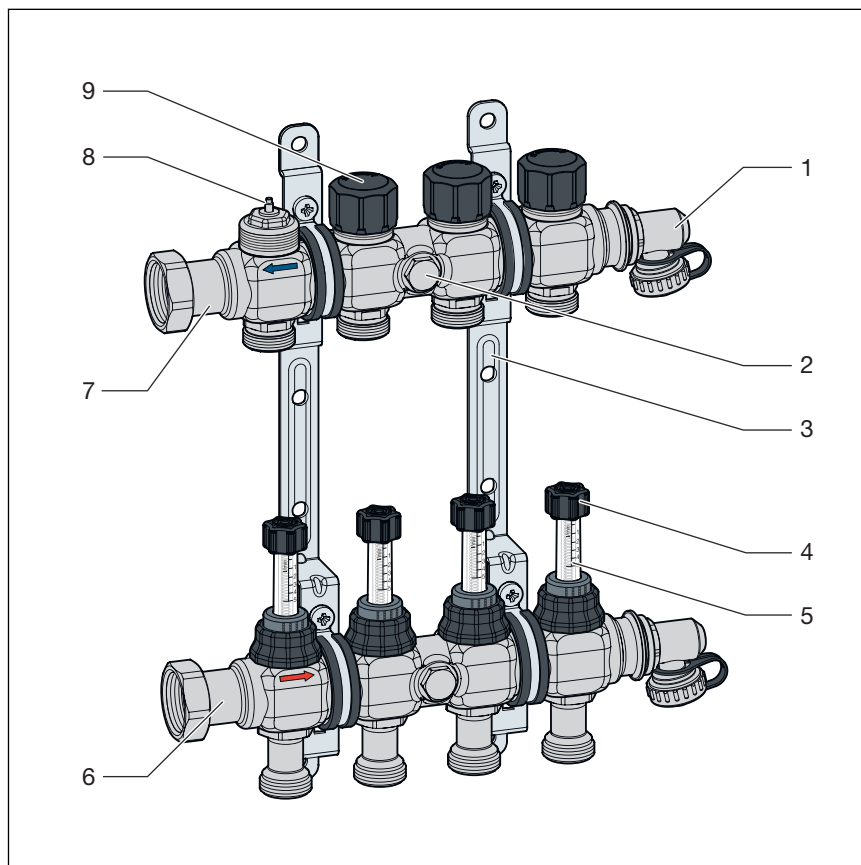
2.2 Beoogd gebruik

Verwarmingsverdelers zijn geschikt voor gebruik in verwarmingssystemen conform geldende normen en richtlijnen voor de verbinding van verwarmcircuits, zie ☞ „Regelgeving uit paragraaf: beoogd gebruik“ op pagina 5.

Verwarmingsverdelers maken bovendien de aansluiting en aanpassing van oppervlakteverwarmingen/-koelingen mogelijk, zie ☞ „Regelgeving uit paragraaf: beoogd gebruik“ op pagina 5.

2.3 Productbeschrijving

Overzicht



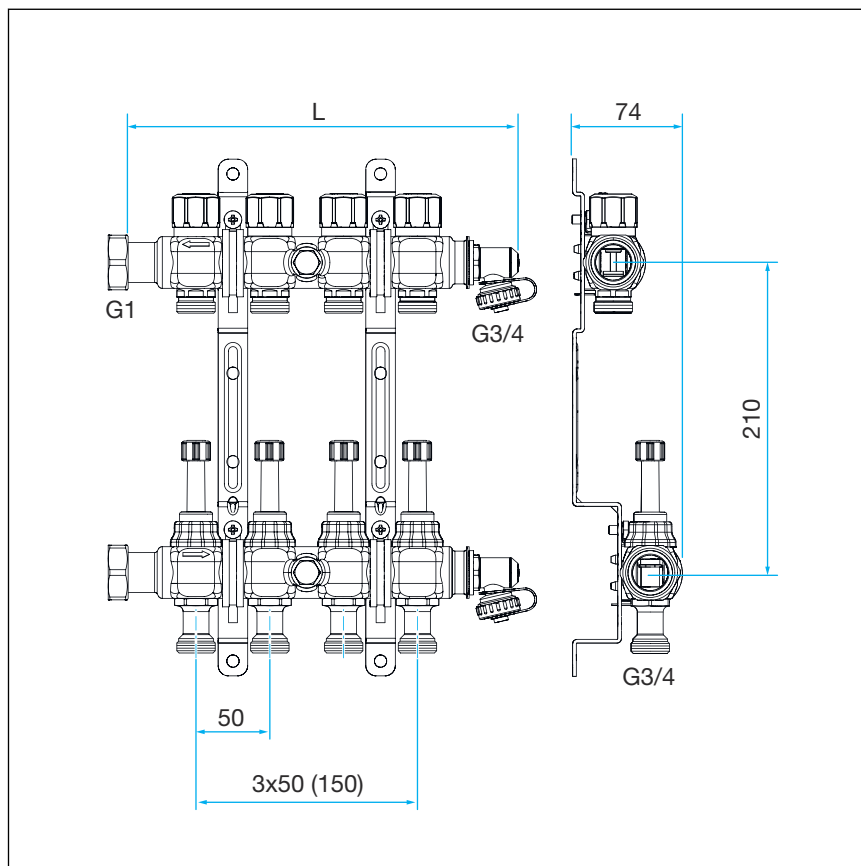
Afb. 1: Overzicht verwarmingsverdelers

- 1 Vul-, aftap- en ontluichtingskraan G $\frac{3}{4}$
- 2 Stop G $\frac{3}{8}$
- 3 Wandhouder, verzinkt en geluidgedempt
- 4 Instelwielletje
- 5 Debietmeter
- 6 Aanvoerbalk met wartelmoer G1, vlakdichtend
- 7 Retourbalk met wartelmoer G1, vlakdichtend
- 8 Ventielinzetstuk
- 9 Beschermkap

Afwerking

- Aanvoerverdeler met regelbare debietmeter (0–5 l/min) met geheugenfunctie
- Retourverdeler met geïntegreerde ventielinzetstukken voor de opname van Viega-servomotor M30 x 1,5, inclusief beschermkap
- Aansluiting en inbouwpositie kunnen willekeurig worden gekozen.
- Twee stoppen G $\frac{3}{8}$ per verwarmcircuitverdelerbalk (voor optionele opname van een thermometer)

2.4 Technische gegevens



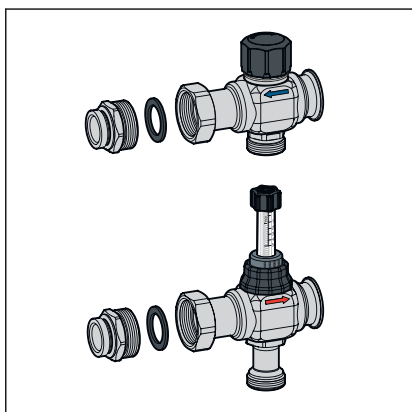
Afb. 2: Maatschets

L [mm]	Uitgangen	Artikelnr.
240	2	786 823
240	3	786 830
270	4	786 847
320	5	786 854
370	6	786 861
420	7	786 878
470	8	786 885
520	9	786 892
570	10	786 908
620	11	786 915
670	12	786 922

Maximale bedrijfsdruk	600 kPa
Maximale bedrijfstemperatuur	70 °C

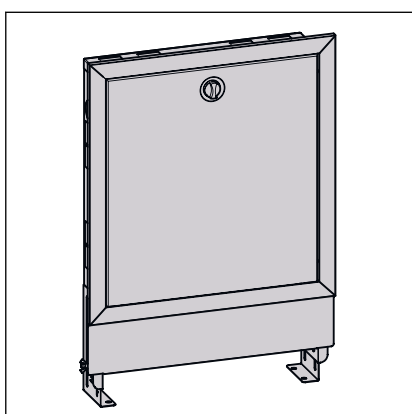
Afstand aansluitstomp	50 mm
Wartelmoer	G1
Debietmeter	0–5 l/min

2.5 Toebehoren



Afb. 3: Uitbreidingsset (model 1010.2)

Naam	Productbeschrijving
Uitbreidingsset debietmeter 0–5 l/min (model 1010.2)	<ul style="list-style-type: none"> ■ Voor Fonterra-vloer- en wandverwarming ■ Roestvrij staal ■ Euroconus, wartelmoer G1 ■ Vlak dichtend



Afb. 4: Inbouwverdelerkast (model 1294)

Naam	Productbeschrijving
Inbouwverdelerkast (model 1294)	<ul style="list-style-type: none"> ■ Inbouwdiepte van 110–150 mm ■ Voor Fonterra-vloer- en wandverwarming ■ Staalplaat vuurverzinkt, wit = RAL 9016 ■ In hoogte verstelbaar van 675–855 mm
Inbouwverdelerkast (model 1294.3)	<ul style="list-style-type: none"> ■ Inbouwdiepte van 80–110 mm ■ Voor Fonterra-vloer- en wandverwarming ■ Staalplaat vuurverzinkt, wit = RAL 9016 ■ In hoogte verstelbaar van 675–855 mm
Opbouwverdelerkast (model 1294.1)	<ul style="list-style-type: none"> ■ Voor Fonterra-vloer- en wandverwarming ■ Staalplaat vuurverzinkt, wit = RAL 9016 ■ In hoogte verstelbaar van 630–790 mm, diepte 140 mm

3 Gebruik

3.1 Transport en opslag

Let bij transport en opslag op het volgende:

- Harde stoten en trillingen vermijden.
- De componenten schoon en droog bewaren.
- De componenten pas vlak voordat ze worden gebruikt uit de verpakking halen.

3.2 Algemene montageaanwijzingen

- De verwarmingsverdeler alleen samen met origineel toebehoren en geschikt gereedschap monteren en instellen.
- De verdeler kan zowel verticaal, met de uitgang naar boven of beneden, als horizontaal aan een vloerverdieping worden gemonteerd.
- De montage en het onderhoud alleen bij drukloze installatie uitvoeren.

3.3 Montage



Gebruik uitsluitend aansluitkoppelingen voor Euroconus.

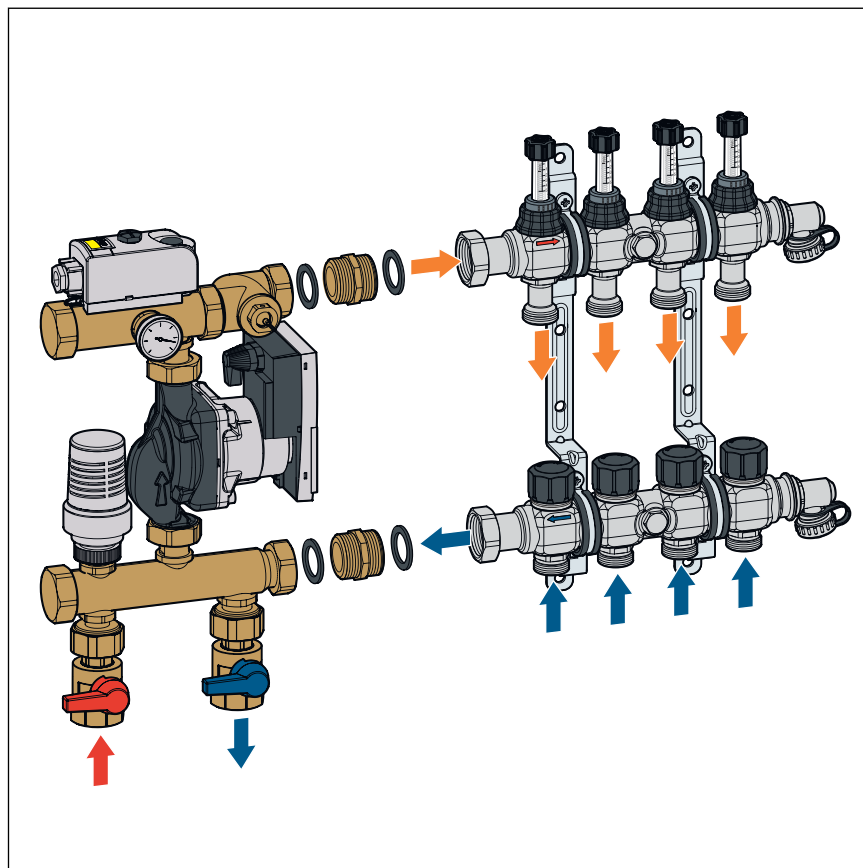
- Aansluitkoppeling met klemaansluiting, model 1037
- Aansluitkoppeling met SC-Contur, model 1236

- De aanvoerverdeler, de retourverdeler en de wandhouders monteren.
- De verwarmingsverdeler aan de muur, de vloer of in de passende verdelerkast monteren.
- De ventielzitting controleren op vervuiling en beschadigingen.
 - Vervuilde ventielen reinigen.
 - Beschadigde ventielen vervangen.
- De buizen verbinden.

Montagevoorbeeld



Wanneer u het verdelerregelstation (model 1254.2) samen met de verwarmingsverdeler gebruikt, dan moet u de verdelerbalk overeenkomstig de stromingsrichting monteren (aanvoerverdeler boven en retourverdeler onder).



Afb. 5: Montagevoorbeeld met regelstation

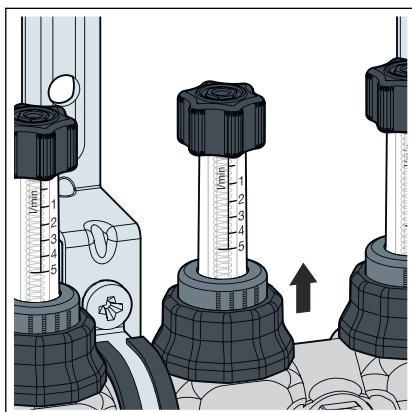
3.4 Instellingen

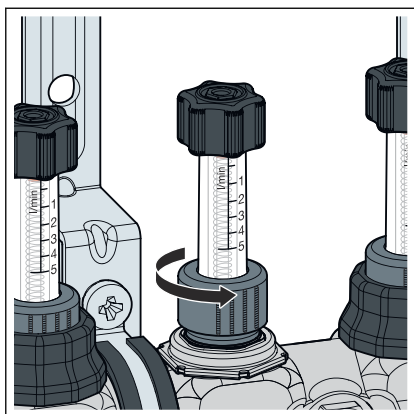
Debiet instellen

- De circulatiepomp inschakelen.
- Alle hand- en thermostaatventielen van het gehele circuit volledig openen.

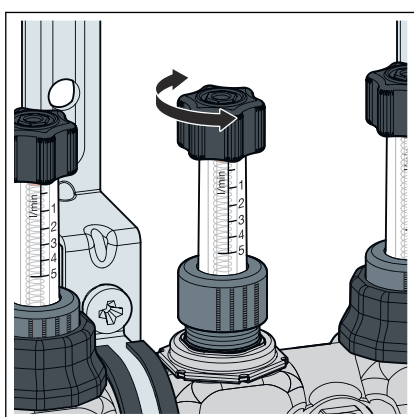
INFO! De debietmeters hebben een geheugenfunctie. De voor-ingestelde hydraulische waarden blijven na het sluiten en openen van de verwarmcircuits behouden.

- De fixatie naar boven lostrekken.

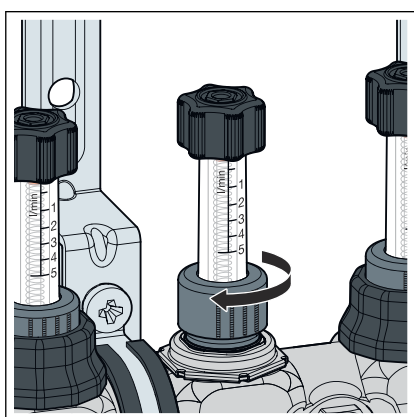




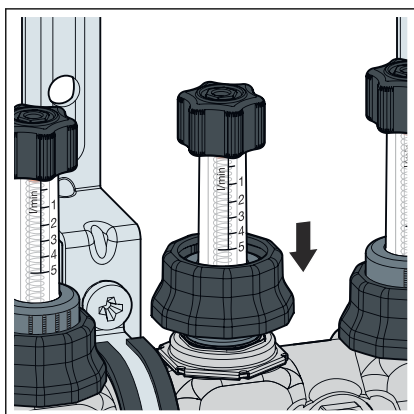
- De wartelmoer naar links draaien.



- Met het instelwielje de berekende doorstroming in l/min instellen.
 - Naar rechts draaien = debiet reduceren
 - Naar links draaien = debiet verhogen

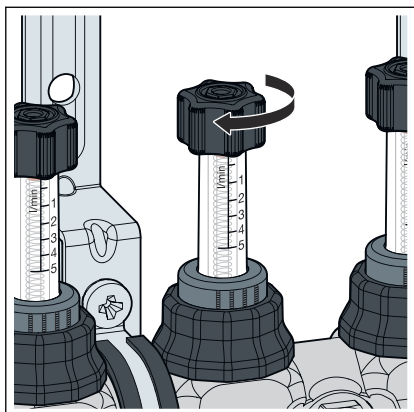


- De wartelmoer tot de aanslag naar rechts draaien.



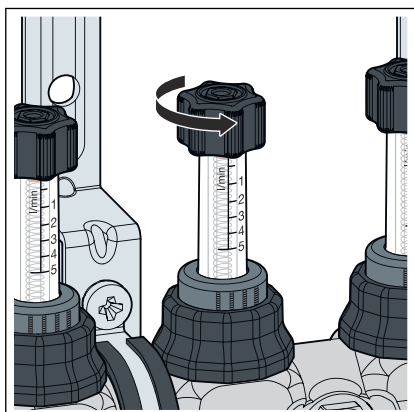
- De fixeerring plaatsen en omlaag drukken.
 - De ingestelde waarde voor de doorstromingshoeveelheid [l/min] is vastgesteld.
- Bij alle andere verwarmcircuits net zo te werk gaan.
- De waarden controleren en zo nodig bijstellen.

Verwarmcircuits sluiten en openen



► Om het verwarmcircuit te sluiten het instelwiel tot de aanslag naar rechts draaien.

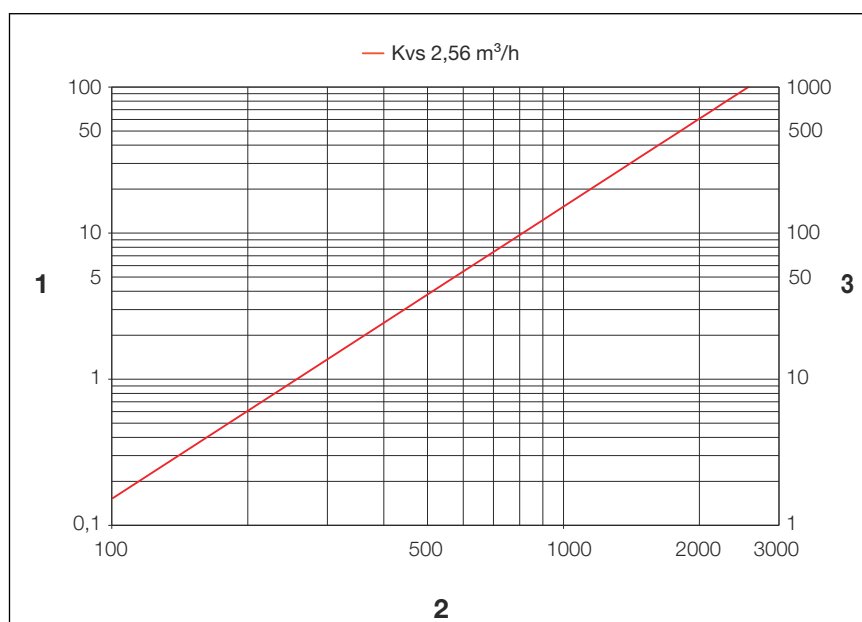
□ Het verwarmcircuit is gesloten.



► Om het verwarmcircuit te openen het instelwiel tot de aanslag naar links draaien.

□ Het verwarmcircuit is tot de vooringestelde waarde geopend (geheugenfunctie).

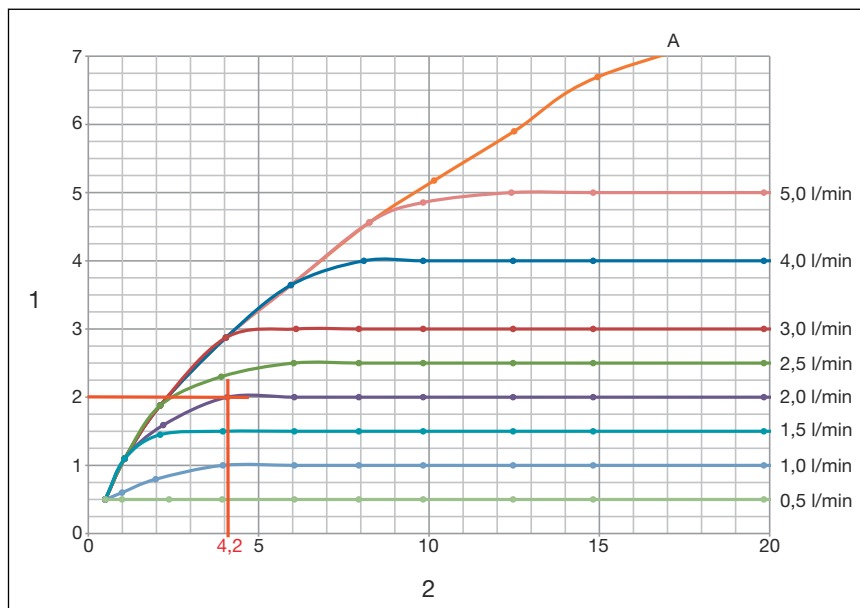
Drukverliesdiagram thermostaatventiel



Afb. 6: Drukverlies voor thermostaatventiel (in terugloop)

- 1 Drukverlies Δp [kPa]
- 2 Massastroom m [kg/h]
- 3 Drukverlies Δp [hPa]

Drukverliesdiagram debietmeter



Afb. 7: Drukverlies voor debietwijzer 0-5 l/min (in de voorloopleiding)

- 1 Volumestroom [l/min]
- 2 Drukverlies [kPa]
- A Volledig geopend

Voorbeeld van toepassing

De pompsnelheid wordt verhoogd, de gewenste volumestroom moet constant blijven.

- Gewenste volumestroom bedraagt ca. 2 l/min.
- Het drukverlies bij aanvang bedraagt 4,2 kPa.
- De pompsnelheid verhogen.
- De volumestroom via het kijkglas weer op 2 l/min instellen.
- Het drukverlies neemt toe.

3.5 Verwijdering

Product en verpakking scheiden in de verschillende materiaalgroepen (bijv. papier, metalen, kunststoffen of non-ferrometalen) en volgens de nationaal geldende wetgeving afvoeren.



Viega Belgium bvba

info@viega.be

viega.be

BEnl • 2023-02 • VPN180428

