

Gebruiksaanwijzing

Veiligheidstemperatuurbegrenzer



voor Fonterra-vloer-en wandverwarming, pompschakeling bij overtemperatuur

Model
1219.6

Bouwjaar (van)
01/2007

viega

Inhoudsopgave

1	Over deze gebruiksaanwijzing	3
	1.1 Doelgroepen	3
	1.2 Markering van aanwijzingen	3
2	Productinformatie	4
	2.1 Beoogd gebruik	4
	2.2 Werking	4
	2.3 Technische gegevens	4
3	Gebruik	6
	3.1 Montage	6
	3.2 Verwijdering	7

1 Over deze gebruiksaanwijzing

Voor dit document gelden auteursrechten, meer informatie hierover kunt u vinden op viega.com/legal.

1.1 Doelgroepen

De informatie in deze handleiding is bestemd voor de volgende groepen personen:

- Verwarmings- en sanitaire installateurs resp. voor geïnstrueerd vakpersoneel

Aan personen die niet over de opleiding resp. de kwalificatie beschikken, is de montage, installatie en eventueel het onderhoud van dit product niet toegestaan. Deze beperking geldt niet voor eventuele aanwijzingen voor de bediening.

1.2 Markering van aanwijzingen

Waarschuwing- en aanwijzingsteksten zijn afgezet tegen de andere tekst en extra gemarkeerd met bijbehorende pictogrammen.



GEVAAR!

Dit symbool waarschuwt voor mogelijk levensgevaarlijk letsel.



WAARSCHUWING!

Dit symbool waarschuwt voor mogelijk ernstig letsel.



VOORZICHTIG!

Dit symbool waarschuwt voor mogelijk letsel.



AANWIJZING!

Dit symbool waarschuwt voor mogelijke materiële schade.



Opmerkingen leveren aanvullende nuttige tips.

2 Productinformatie

2.1 Beoogd gebruik

Contactthermostaat met sensorkop voor de temperatuurbegrenzing van Fonterra-oppervlakteverwarmingen in combinatie met Fonterra-regelstations.

2.2 Werking

Bij storing schakelt de veiligheidsaquastaat de circulatiepomp uit en voorkomt hij zo een oververhitting van de Fonterra-oppervlakteverwarming. Om ongewenst reageren te voorkomen, stelt u de temperatuur op de veiligheidsaquastaat minstens 10 °C boven de gewenste voorlooptemperatuur in (fabrieksinstelling 60 °C).

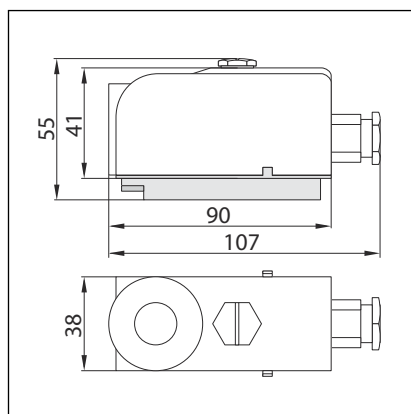


AANWIJZING!

Let erop dat de toegestane maximumtemperatuur van de vloer in de buurt van de verwarmingsbuizen niet wordt overschreden.

2.3 Technische gegevens

Overzicht



Afb. 1: Productafmetingen

Maximale contacttemperatuur	110°C
Temperatuur instelbereik	30–90 °C
Fabrieksinstelling	60°C
Schakelverschil	ca. 5 K
Schakelvermogen	16 (4) A, 250 V AC

3 Gebruik

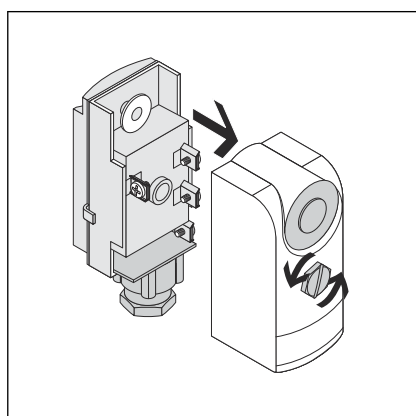
3.1 Montage



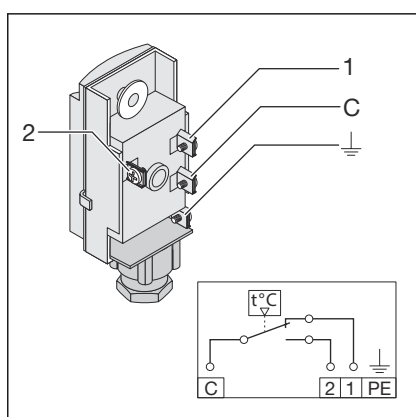
GEVAAR! **Gevaar door elektrische stroom**

Een elektrische schok kan leiden tot verbrandingen en ernstig tot dodelijk letsel veroorzaken.

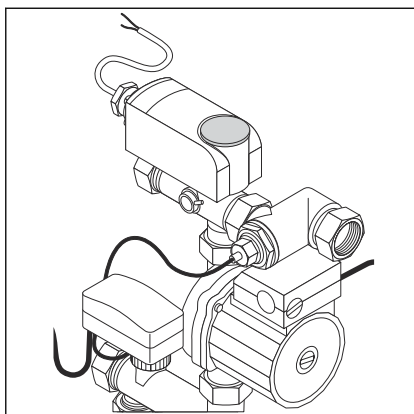
- Laat werkzaamheden aan het elektrisch systeem uitsluitend uitvoeren door elektro-installateurs.
- Voor werkzaamheden aan de aansluitleiding deze altijd spanningsloos schakelen.



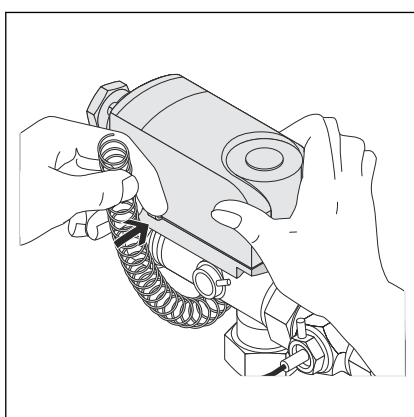
- Schroef op behuizing met een geschikte sleufschroevendraaier losdraaien.
- Buitenste behuizing verwijderen.



- Elektrische aansluiting maken zoals afgebeeld.



- Veiligheidstemperatuurbegrenzer op aanvoer naar de pomp of op de verdeleraanvoerbalk positioneren.



- Veiligheidstemperatuurbegrenzer met verenband bevestigen.

3.2 Verwijdering

Product en verpakking scheiden in de verschillende materiaalgroepen (bijv. papier, metalen, kunststoffen of non-ferrometalen) en volgens de nationaal geldende wetgeving afvoeren.



Viega Belgium bvba

info@viega.be

viega.be

BEnl • 2022-08 • VPN140448

