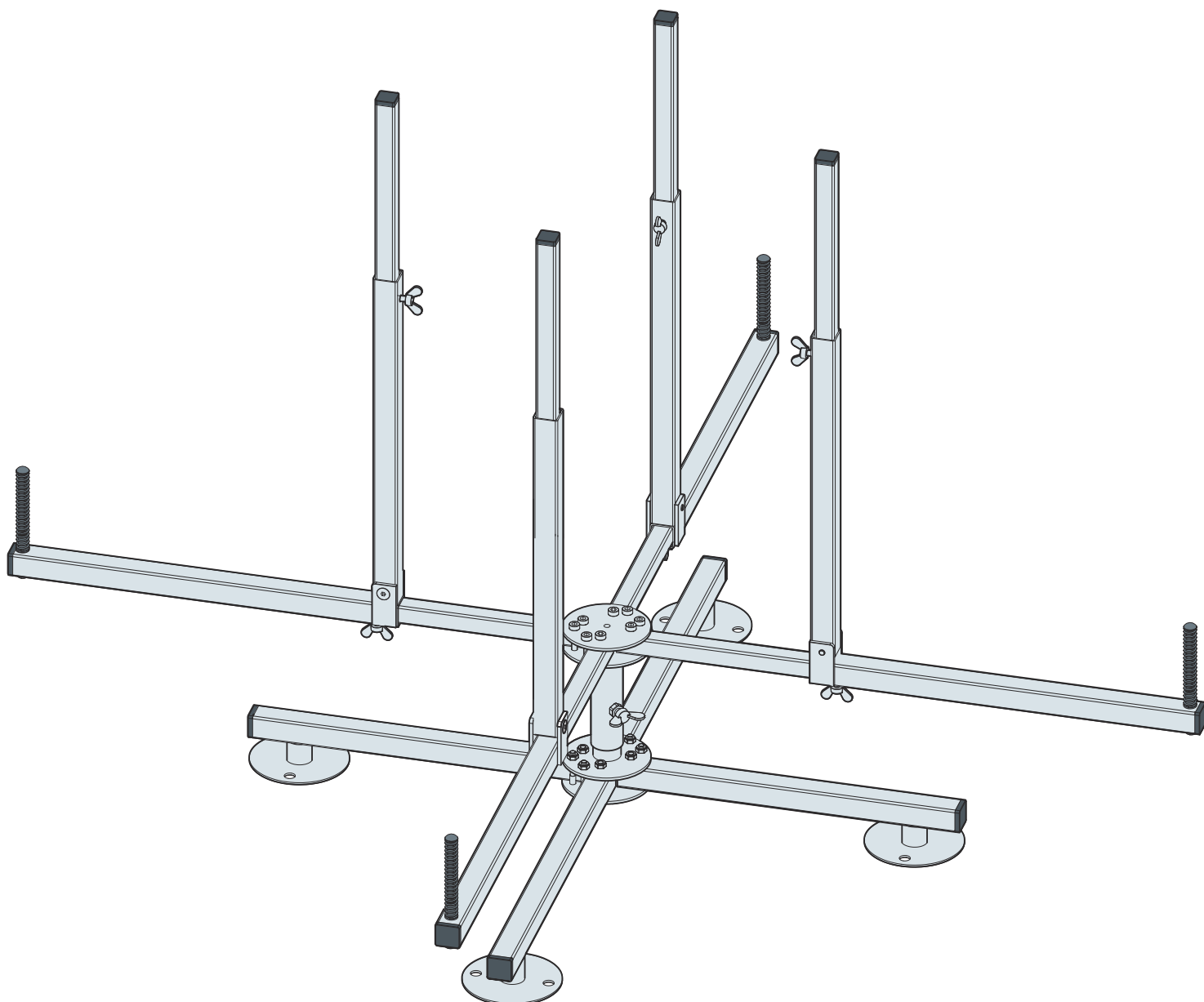


Gebruiksaanwijzing

Buishaspel



voor Fonterra-vloer- en wandverwarming, afrollen van buisrollen

Model
1452.2

Bouwjaar (van)
01/2017

viega

Inhoudsopgave

1	Over deze gebruiksaanwijzing	3
	1.1 Doelgroepen	3
	1.2 Markering van aanwijzingen	3
2	Productinformatie	4
	2.1 Beoogd gebruik	4
	2.2 Productbeschrijving	4
	2.2.1 Functies	4
	2.2.2 Overzicht	4
	2.2.3 Technische gegevens	4
3	Gebruik	5
	3.1 Transport en opslag	5
	3.2 Montage	5
	3.3 Verwijdering	7

1 Over deze gebruiksaanwijzing

Voor dit document gelden auteursrechten, meer informatie hierover kunt u vinden op viega.com/legal.

1.1 Doelgroepen

De informatie in deze handleiding is bestemd voor de volgende groepen personen:

- Verwarmings- en sanitaire installateurs resp. voor geïnstrueerd vakpersoneel

Aan personen die niet over de opleiding resp. de kwalificatie beschikken, is de montage, installatie en eventueel het onderhoud van dit product niet toegestaan. Deze beperking geldt niet voor eventuele aanwijzingen voor de bediening.

1.2 Markering van aanwijzingen

Waarschuwing- en aanwijzingsteksten zijn afgezet tegen de andere tekst en extra gemarkeerd met bijbehorende pictogrammen.



GEVAAR!

Dit symbool waarschuwt voor mogelijk levensgevaarlijk letsel.



WAARSCHUWING!

Dit symbool waarschuwt voor mogelijk ernstig letsel.



VOORZICHTIG!

Dit symbool waarschuwt voor mogelijk letsel.



AANWIJZING!

Dit symbool waarschuwt voor mogelijke materiële schade.



Opmerkingen leveren aanvullende nuttige tips.

2 Productinformatie

2.1 Beoogd gebruik

De Fonterra-buishaspel is geschikt voor het vakkundig afrollen van vloerverwarmingsbuizen. Optimale bediening en eenvoudige montage door vleugelmoerverbindingen.

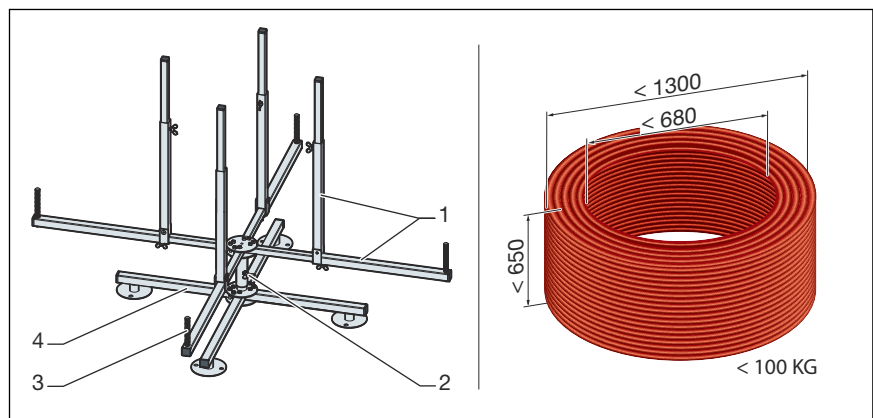
2.2 Productbeschrijving

2.2.1 Functies

Kenmerken:

- Staal
- Inklapbaar, demonteerbaar, vier armen met stabilisatieveer
- Uittrekbare voeten rond met boringen voor vloerbevestiging

2.2.2 Overzicht



Afb. 1: Buishaspel

- 1 - Dwarsarm met opstelbare arm
- 2 - Draairem
- 3 - Buisaanslag
- 4 - Uittrekbare voeten rond voor vloerbevestiging

2.2.3 Technische gegevens

Kerndiameter (variabel)	ca. 250–680 mm
Ringhoogte	max. 650 mm
Draagvermogen	max. 100 kg

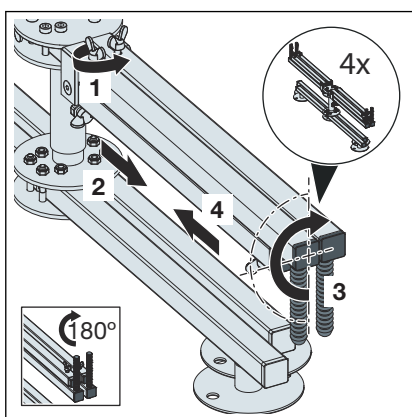
3 Gebruik

3.1 Transport en opslag

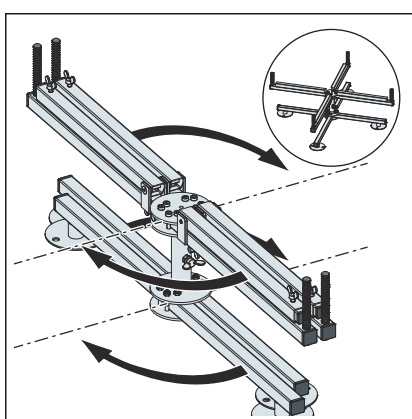
Let bij transport en opslag op het volgende:

- Harde stoten en trillingen vermijden.
- Componenten schoon en droog bewaren.
- Componenten pas vlak voordat ze worden gebruikt uit de verpakking halen.

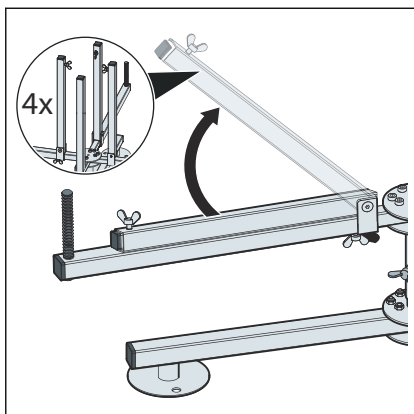
3.2 Montage



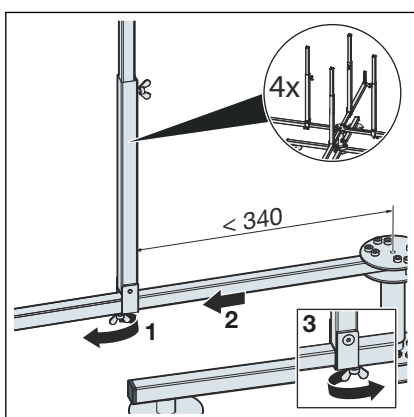
- De dwarsarm losmaken en 180° draaien. De stabilisatieveren wijzen vervolgens naar boven.



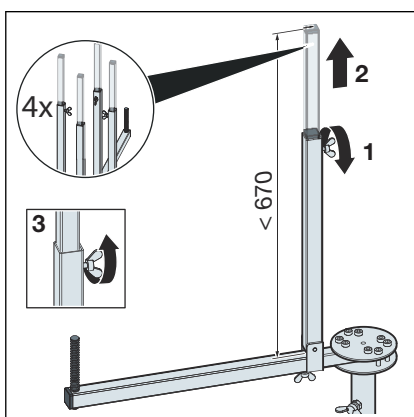
- De standvoeten en dwarsarm in een hoek van 90° uitzetten.



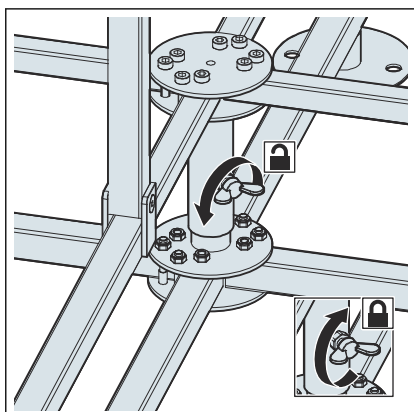
► Arm omhoog zetten. Procedure voor alle vier dwarsarmen herhalen.



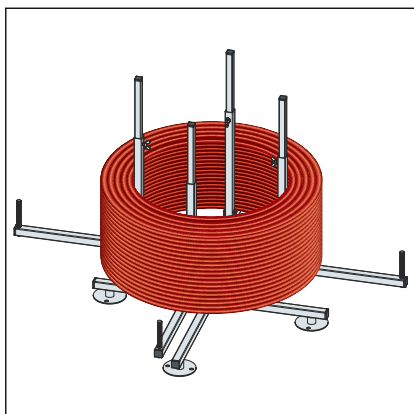
- Vleugelschroef aan dwarsarm losmaken (1) en de gewenste breedte instellen (2).
- Vleugelschroef vervolgens vastdraaien (3).
- Procedure voor alle vier dwarsarmen herhalen.



- Vleugelschroef aan arm losmaken (1) en de uitschuiving op de gewenste hoogte instellen (2).
- Vleugelschroef vervolgens vastdraaien (3).
- Procedure voor alle vier dwarsarmen herhalen.



► Met de draaiarm de gewenste draaiweerstand instellen.



- De buis opleggen en de dwarsarmen zover naar buiten trekken tot de armen aan de binnenkant aansluiten.

3.3 Verwijdering

Product en verpakking scheiden in de verschillende materiaalgroepen (bijv. papier, metalen, kunststoffen of non-ferrometalen) en volgens de nationaal geldende wetgeving afvoeren.



Viega Belgium bvba

info@viega.be

viega.be

BEnl • 2022-08 • VPN170068

