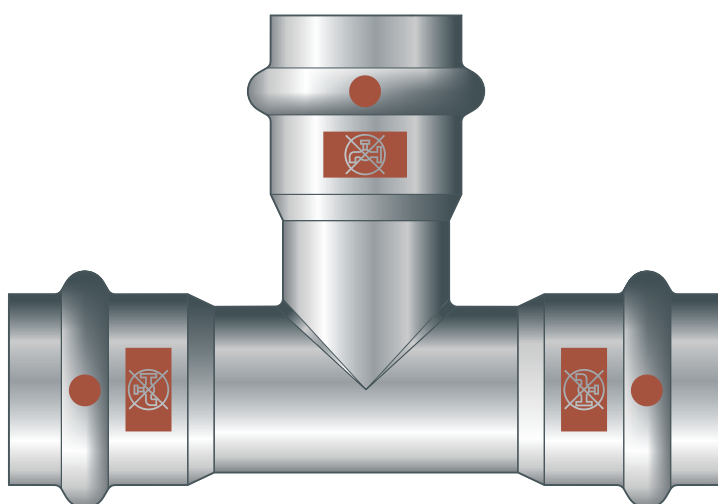
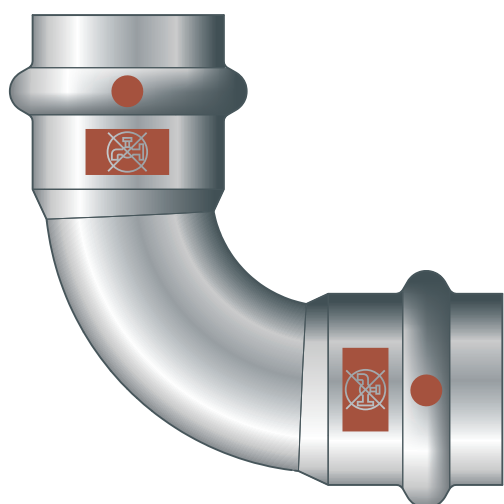
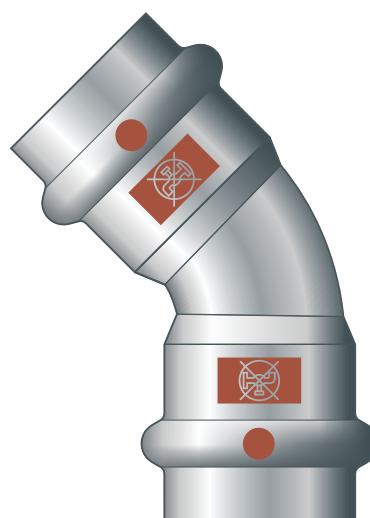


Gebruiksaanwijzing

Temponox



Persfittingsysteem van roestvrij staal voor roestvaststalen buizen

System
Temponox

Bouwjaar (van)
10/2021

viega

Inhoudsopgave

1	Over deze gebruiksaanwijzing	3
	1.1 Doelgroepen	3
	1.2 Markering van aanwijzingen	3
	1.3 Aanwijzing over deze taalversie	4
2	Productinformatie	5
	2.1 Normen en regelgevingen	5
	2.2 Beoogd gebruik	6
	2.2.1 Toepassingen	7
	2.2.2 Media	7
	2.3 Productbeschrijving	8
	2.3.1 Overzicht	8
	2.3.2 Buizen	8
	2.3.3 Persfittingen	12
	2.3.4 Dichtingen	13
	2.3.5 Markeringen op componenten	14
	2.4 Gebruiks informatie	16
	2.4.1 Corrosie	16
3	Gebruik	18
	3.1 Transport	18
	3.2 Opslag	18
	3.3 Montage-informatie	18
	3.3.1 Montageaanwijzingen	18
	3.3.2 Equipotentiële verbinding	19
	3.3.3 Toegestane vervanging van dichtingen	19
	3.3.4 Benodigde ruimte en afstanden	20
	3.3.5 Noodzakelijk gereedschap	22
	3.4 Montage	23
	3.4.1 Dichting vervangen	23
	3.4.2 Buigen van buizen	24
	3.4.3 Inkorten van buizen	24
	3.4.4 Buizen ontbramen	25
	3.4.5 Verbinding persen	25
	3.4.6 Flensverbindingen	27
	3.4.7 Dichtheidscontrole	32
	3.5 Verwijdering	33

1 Over deze gebruiksaanwijzing

Voor dit document gelden auteursrechten, meer informatie hierover kunt u vinden op viega.com/legal.

1.1 Doelgroepen

De informatie in deze gebruiksaanwijzing is bedoeld voor verwarmings- en sanitaire installateurs of voor opgeleid vakpersoneel.

Personen die niet over de opleiding resp. de kwalificatie beschikken, is de montage, installatie en evt. het onderhoud van dit product niet toegestaan. Deze beperking geldt niet voor eventuele aanwijzingen voor de bediening.

Bij de installatie van Viega producten moeten de algemeen erkende regels van de techniek en de Viega gebruiksaanwijzingen in acht worden genomen.

1.2 Markering van aanwijzingen

Waarschuwing- en aanwijzingsteksten zijn afgezet tegen de andere tekst en extra gemarkeerd met bijbehorende pictogrammen.



GEVAAR!

Dit symbool waarschuwt voor mogelijk levensgevaarlijk letsel.



WAARSCHUWING!

Dit symbool waarschuwt voor mogelijk ernstig letsel.



VOORZICHTIG!

Dit symbool waarschuwt voor mogelijk letsel.



AANWIJZING!

Dit symbool waarschuwt voor mogelijke materiële schade.



Aanvullende aanwijzingen en tips.

1.3 Aanwijzing over deze taalversie

Deze gebruiksaanwijzing bevat belangrijke informatie over product resp. systeemkeuze, montage en inbedrijfstelling, alsmede over het beoogd gebruik en zo nodig over onderhoudsmaatregelen. Deze informatie over producten, hun eigenschappen en technische handleiding ervan is gebaseerd op de momenteel geldende normen in Europa (bijv. EN) en/of in Duitsland (bijv. DIN/DVGW).

Sommige passages in de tekst kunnen verwijzen naar technische voorschriften in Europa/Duitsland. Deze voorschriften moeten voor andere landen als adviezen gelden, als daar geen overeenkomstige nationale eisen bestaan. De overeenkomstige nationale wetten, standaards, voorschriften, normen en andere technische voorschriften hebben prioriteit boven de Duitse/Europese richtlijnen in deze handleiding: de hier beschreven informatie is niet bindend voor andere landen en gebieden en dienen, zoals gezegd, enkel als ondersteuning.

2 Productinformatie



Deze gebruiksaanwijzing bevat video's

Sommige montagestappen en handelingen worden bij wijze van voorbeeld getoond op een ander leidingsysteem dan hier beschreven, maar zijn hier net zo geldig.

2.1 Normen en regelgevingen

De hierna genoemde normen en regelgevingen gelden voor Duitsland resp. Europa. Nationale regelgevingen vindt u op de betreffende website van het land onder:

- **Frans:** viega.be/normes
- **Vlaams:** viega.be/normen

Regelgeving uit de paragraaf: media

Geldigheidsgebied / Aanwijzing	In Duitsland geldende regelgeving
Geschiktheid voor zoutarm / zout drinkwater	VDI-Richtlinie 2035, tab. 1
Geschiktheid voor verwarmingswater in CV-installaties	VDI-Richtlinie 2035, bladzijde 1 en bladzijde 2

Regelgeving uit de paragraaf: dichtingen

Geldigheidsgebied / Aanwijzing	In Duitsland geldende regelgeving
Toepassingen van de EPDM-dichting <ul style="list-style-type: none"> ■ Verwarming 	DIN EN 12828

Regelgeving uit de paragraaf: corrosie

Geldigheidsgebied / Aanwijzing	In Duitsland geldende regelgeving
Zuurstofinvoer bij opnieuw vullen van een systeem	DIN EN 14868
Zuurstofgehalte in zoutarm water / zout water	VDI-Richtlinie 2035 tab. 1
Vermijding van schades in verwarmingsinstallaties	VDI 2035 Blad 1 en 2

Regelgeving uit de paragraaf: opslag

Geldigheidsgebied / Aanwijzing	In Duitsland geldende regelgeving
Eisen aan de opslag van materiaal	DIN EN 806-4, hoofdstuk 4.2

Regelgeving uit paragraaf: Flensverbinding maken

Geldigheidsgebied / Aanwijzing	In Duitsland geldende regelgeving
Kwalificatie van personeel voor de montage van flensverbindingen	VDI-Richtlinie 2290
Bepaling van aanhaalmomenten	DIN EN 1591-1

Regelgeving uit de paragraaf: dichtheidscontrole

Geldigheidsgebied / Aanwijzing	In Duitsland geldende regelgeving
Controle op de voltooide, maar niet afgedekte installatie	DIN EN 806-4
Dichtheidscontrole voor waterinstallaties	ZVSHK-Merkblatt: "Dichtheitsprüfungen von Trinkwasserinstallationen mit Druckluft, Inertgas oder Wasser"
Eisen aan vul- en suppletiewater	VDI 2035

2.2 Beoogd gebruik



Stem het gebruik van het systeem voor andere dan de beschreven toepassingsgebieden en media met Viega af.

2.2.1 Toepassingen



Afb. 1: "Geen drinkwater"

Het systeem is bedoeld voor het gebruik in gesloten verwarmings- en koelcircuits. Het systeem is niet geschikt voor gebruik in drinkwaterinstallaties. Buizen en persfittings zijn daarom met een bruin symbool 'Geen drinkwater' gekenmerkt.

Het persfittingsysteem is gedimensioneerd voor de nominale druk PN 16.

Deze is o.m. geschikt voor de volgende toepassingsgebieden:

- Gesloten verwarmings- en koelcircuits
- Zonneënergieverwarmingsinstallaties met vlakcollectoren
- Zonneënergieverwarmingsinstallaties met vacuüm buiscollectoren (alleen met FKM dichting)
- Persluchtinstallaties
- Installaties voor technische gassen (op aanvraag)

Voor informatie over toepassingen van de dichtingen, zie [☞ Hoofdstuk 2.3.4 „Dichtingen“ op pagina 13.](#)



Bij een gebruik voor andere toepassingen en bij twijfel aan de juiste materiaalkeuze, neemt u contact op met het Viega.

2.2.2 Media

Het systeem kan in gesloten watercircuits worden toegepast, waarin geen binnendringen van zuurstof tijdens de werking mogelijk is.

Voor het zuurstofgehalte gelden de volgende grenswaarden, zie [☞ „Regelgeving uit de paragraaf: media“ op pagina 5:](#)

- Zoutarm water $\leq 0,1$ mg/l
- Zouthoudend water $< 0,02$ mg/l

Het systeem is o.a. geschikt voor de volgende media:

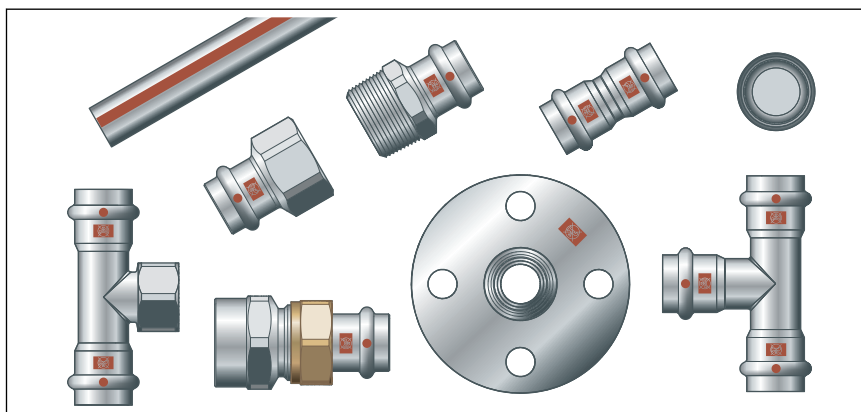
Geldende richtlijnen, zie ↗ „Regelgeving uit de paragraaf: media“ op pagina 5.

- Verwarmingswater voor CV-installaties
- Perslucht (droog) volgens de specificatie van de gebruikte dichtingen
 - EPDM bij olieconcentratie < 25 mg/m³
 - FKM bij olieconcentratie ≥ 25 mg/m³
- Antivriesmiddelen, koelmiddelen tot een concentratie van 50%

2.3 Productbeschrijving

2.3.1 Overzicht

Het leidingssysteem bestaat uit persfittingen in verbinding met roestvrij-stalen buizen en het bijbehorende persgereedschap.



Afb. 2: Assortimentkeuze

De systeemcomponenten zijn beschikbaar in de volgende afmetingen: d15 / 18 / 22 / 28 / 35 / 42 / 54.

2.3.2 Buizen

De systeembuizen zijn verkrijgbaar in een lengte van 6 m.

Van het beschreven systeem zijn de volgende buizen verkrijgbaar:

Buissoort	Temponox-buis 1.4520
d	15 / 18 / 22 / 28 / 35 / 42 / 54
Toepassingen	gesloten verwarmings- en koelcircuits ¹⁾
Materiaaln.	1.4520 (X2CrTi17)

¹⁾ Zie voor nauwkeurige informatie Toepassingen metalen installatiesystemen.

Buissoort	Temponox-buis 1.4520
Buismarkering	bruine lijn
Beschermkap	bruin

¹⁾ Zie voor nauwkeurige informatie Toepassingen metalen installatiesystemen.

Buiskenmerken Temponox-buis 1.4520

d x s [mm]	Volume per meter buis [l/m]	Buisgewicht [kg/m]
15 x 1,0	0,13	0,35
18 x 1,0	0,20	0,43
22 x 1,2	0,30	0,65
28 x 1,2	0,51	0,84
35 x 1,5	0,80	1,26
42 x 1,5	1,19	1,52
54 x 1,5	2,04	1,97

Buisleidingstraject en bevestiging

Voor de bevestiging van de buizen alleen buisbeugels met chloridevrije geluidsisolerende voering gebruiken.

Neem de algemene regels van de bevestigingstechniek in acht:

- Bevestigde buisleidingen niet gebruiken als houders voor andere buisleidingen en componenten.
- Gebruik geen buishaken.
- Houd afstand tot persfittingen.
- Let op de richting van de uitzetting: vaste punten en glijdende punten inplannen.

Let erop de buisleidingen zodanig te fixeren en los te koppelen van de bouwstructuur zodat ze geen contactgeluid als gevolg van thermische lengteveranderingen en eventuele drukschokken op de bouwstructuur of andere componenten kunnen overdragen.

De volgende bevestigingsafstanden aanhouden:

Afstand tussen de buisbeugels

d [mm]	Bevestigingsafstand van de buisbeugels [m]
15,0	1,25
18,0	1,50
22,0	2,00
28,0	2,25
35,0	2,75
42,0	3,00
54,0	3,50

Lengte-uitzetting

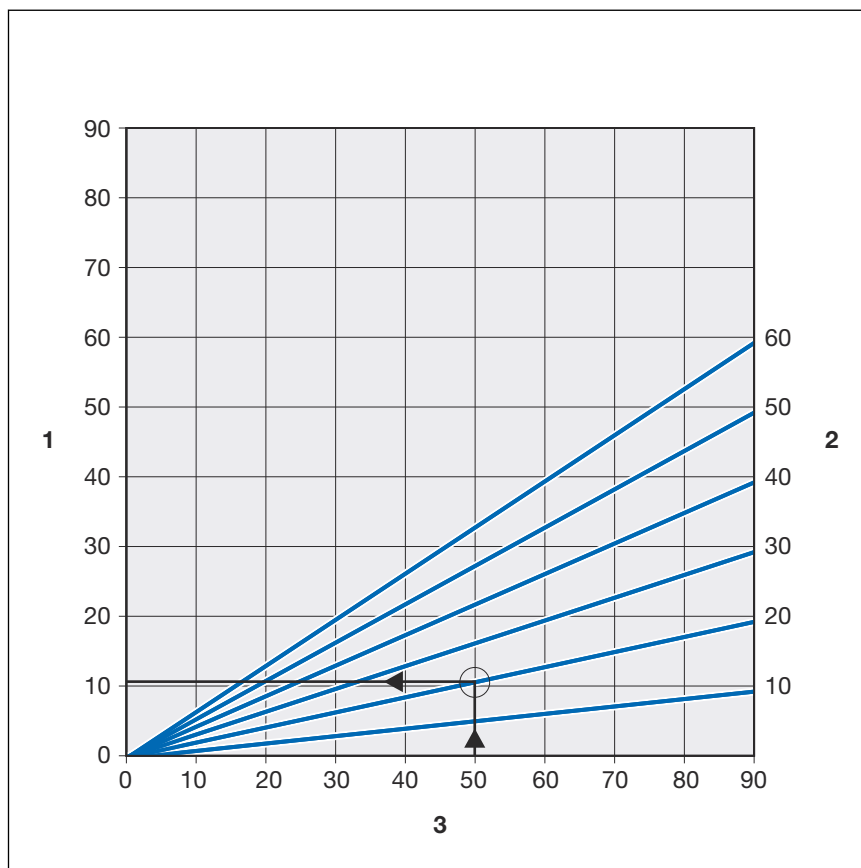
Buisleidingen zetten uit bij verwarming. De warmte-uitzetting is afhankelijk van het materiaal. Lengteveranderingen leiden tot spanningen in de installatie. Deze spanningen moeten door geschikte maatregelen worden gecompenseerd.

Volgende zaken hebben zich bewezen:

- Vaste punten en glijdende punten
- Uitzettingscompensatietrajecten (uitzettingsslier)

Warmte-uitzettingscoëfficiënten van verschillende buismaterialen

Materiaal	Warmte-uitzettingscoëfficiënt α [mm/mK]	Voorbeeld: Lengte-uitzetting bij buislengte L = 20 m en $\Delta\theta = 50$ K [mm]
Roestvrij staal 1.4520	0,0108	10,8



Afb. 3: Lengte-uitzetting van Temponox-buis 1.4520

- 1 - Lengte-uitzetting $\vec{\Delta}l$ [mm]
- 2 - Buislengte \vec{l}_0 [m]
- 3 - Temperatuurverschil $\vec{\Delta}\theta$ [K]

De lengte-uitzetting Δl kan in een diagram worden afgelezen of met de volgende formule rekenkundig worden vastgesteld:

$$\Delta l = \alpha \text{ [mm/mK]} \times L \text{ [m]} \times \Delta\theta \text{ [K]}$$

Menginstallatie

De Temponox-buis 1.4520 kan naast Temponox-persfittings ook met Profipress-, Sanpress Inox- en Sanpress-persfittings worden gecombineerd.

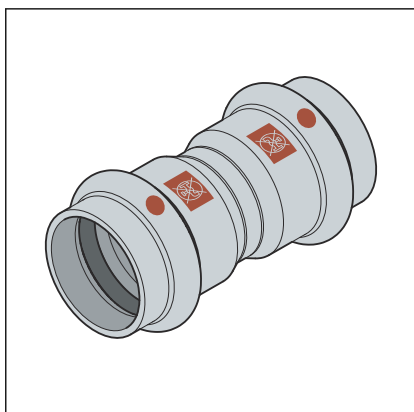
In toepassingen met mogelijke condensatievorming, bijv. in gesloten koelcircuits of in vochtige omgevingen, beveelt Viega het gebruik van Temponox-, Sanpress- en Sanpress Inox-persfittings aan.

- Bij het gebruik van Profipress-persfittings van koper bij bovengenoemde toepassingen, moeten de verbindingpunten tussen de Temponox-buis 1.4520 en de Profipress-persfittings van koper aanvullend met een corrosiebeschermende tape worden beschermd.
- Bij het gebruik van celgesloten isolatieslangen moeten alle stoot- en snijranden door geschikte verlijming zorgvuldig worden afgedicht.



Bij een gebruik voor andere toepassingen en bij twijfel aan de juiste materiaalkeuze, neemt u contact op met het Viega.

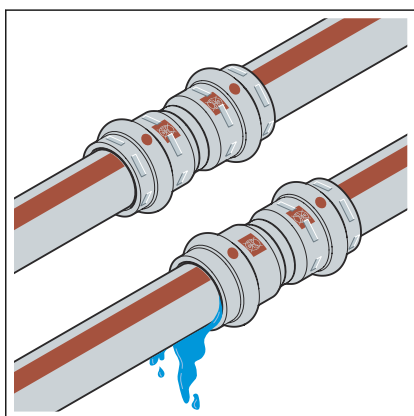
2.3.3 Persfittings



Afb. 4: Persfittings

De persfittings hebben een rondom lopende inkeping waarin de dichting ligt. Bij het persen wordt de persfitting voor en achter de inkeping vervormd en onlosmakelijk met de buis verbonden. De dichting wordt bij het persen niet vervormd.

SC-Contur



Afb. 5: SC-Contur

Viega persfittings beschikken over het SC-Contur. Het SC-Contur is een door de DVGW gecertificeerde veiligheidstechniek en zorgt ervoor dat de persfitting in ongeperste toestand ondicht is. Per ongeluk niet geperste verbindingen vallen daarom op bij de dichtheidscontrole.

Viega garandeert dat per ongeluk niet-geperste verbindingen tijdens de dichtheidscontrole zichtbaar worden:

- Bij de natte dichtheidscontrole in het drukbereik van 0,1–0,65 MPa (1,0–6,5 bar)
- Bij de droge dichtheidscontrole in het drukbereik van 22 hPa–0,3 MPa (22 mbar–3,0 bar)

2.3.4 Dichtingen

De persfittingen zijn in de fabriek uitgerust met EPDM-dichtingen. Voor toepassingen met hogere temperaturen, zoals zonneënergieverwarmingsinstallaties met vacuüm buiscollectoren, moeten de persverbindingen worden uitgerust met FKM dichtingen.

Als op het tijdstip waarop de aansluitleiding naar het toepassingsgebied van de zonnethermie gelegd wordt het collectortype (vlakke/vacuüm buiscollectoren) nog niet bekend is, adviseert Viega FKM-dichtingen in de persfittingen te gebruiken.

De dichtingen kunnen als volgt worden onderscheiden:

- EPDM-dichtingen zijn zwart glanzend.
- FKM-dichtingen zijn matzwart.

Toepassingen van de EPDM-dichting

Toepassingen	Gesloten verwarmingscircuit	Zonneënergieverwarmingsinstallaties	Koelcircuit	Perslucht	Technische gassen
Toepassing	CV-installatie	Zonnecircuit	Secundair circuit gesloten	Alle buisleidingssegmenten	Alle buisleidingssegmenten
Bedrijfstemperatuur [T_{max}]	95 °C	—	≥ -25 °C	60 °C	—
Bedrijfsdruk [P_{max}]	—	0,6 MPa (6 bar)	1,6 MPa (16 bar)	1,6 MPa (16 bar)	—
Opmerkingen	volgens de geldende richtlijnen ²⁾ T_{max} : 105 °C Bij radiatoraansluiting T_{max} : 95 °C	Voor vlakcollectoren	Inhibitoren voor koudwatersets, zie materiaalbestendigheid	droog, oliegehalte < 25 mg/m ³ ³⁾	¹⁾ ³⁾

¹⁾ Afstemming met Viega vereist

²⁾ Zie  „Regelgeving uit de paragraaf: dichtingen“ op pagina 5

³⁾ Zie ook document "Toepassingsgebieden van metalen installatiesystemen" op de Viega-website

Toepassingen van de FKM-dichting

Toepassingen	Zonneënergieverwarmingsinstallaties	Perslucht
Toepassing	Zonnecircuit	Alle buisleidingssegmenten
Bedrijfstemperatuur [T_{max}]	¹⁾	60 °C

¹⁾ Afstemming met Viega vereist.

²⁾ Zie ook document "Toepassingsgebieden van metalen installatiesystemen" op de Viega-website

Toepassingen	Zonneënergieverwarmingsinstallaties	Perslucht
Bedrijfsdruk [P_{max}]	0,6 MPa (6 bar)	1,6 MPa (16 bar)
Opmerkingen	Voor vlakke-/vacuüm buiscollectoren 2)	droog 2)

¹⁾ Afstemming met Viega vereist.

²⁾ Zie ook document "Toepassingsgebieden van metalen installatiesystemen" op de Viega-website



De afdichtingsmaterialen van het persfittingsysteem zijn onderhevig aan thermische veroudering, die afhangt van de mediumtemperatuur en de bedrijfstijd. Hoe hoger de mediatemperatuur, hoe sneller de thermische veroudering van het afdichtingsmateriaal verloopt. In het geval van speciale bedrijfsomstandigheden, bijvoorbeeld industriële warmteterugwinningssystemen, moeten de specificaties van de fabrikant van het apparaat worden vergeleken met de specificaties van het persfittingsysteem.

Voor gebruik van het persfittingsysteem buiten de beschreven toepassingen of bij twijfel over de juiste materiaalkeuze kunt u contact opnemen met Viega.

2.3.5 Markeringen op componenten

Buismarkering

Temponox-buis 1.4520

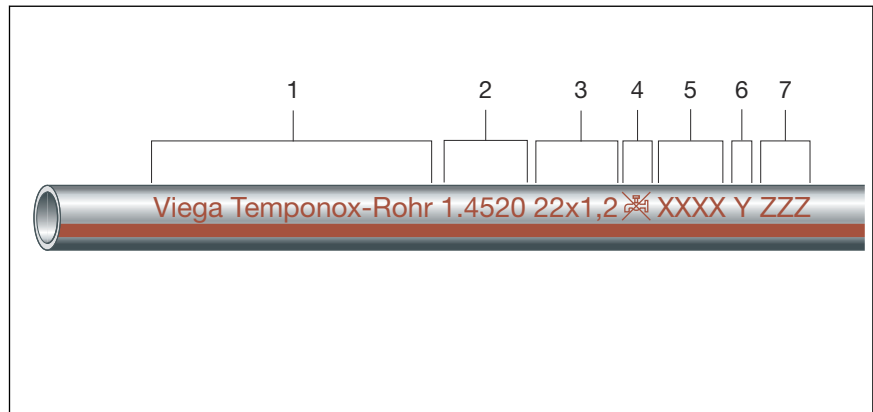
twee bruine lijnen met een offset van 180°

bruine letters

bruin symbool "Niet geschikt voor drinkwater!"

De buismarkeringen bevatten belangrijke gegevens over de materiaalgesteldheid en de vervaardiging van de buizen. De bruine lijn op de buizen dient als waarschuwing: 'Niet geschikt voor drinkwater!'.

De betekenis van de markering is als volgt:

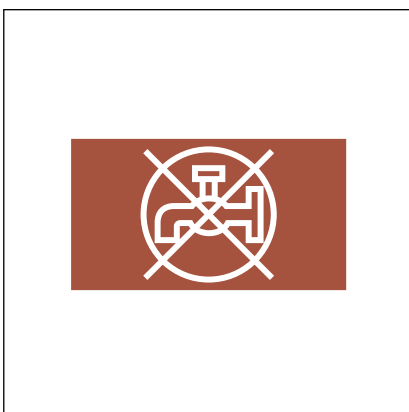


Afb. 6: Temponox-buis 1.4520

- 1 - Systemfabrikant / systeemnaam
- 2 - DIN-materiaalnummer
- 3 - d x s
- 4 - Symbool "Niet geschikt voor drinkwater!"
- 5 - Productiedatum
- 6 - Markering van fabrikant
- 7 - Chargennummer

Markeringen op persfittingen

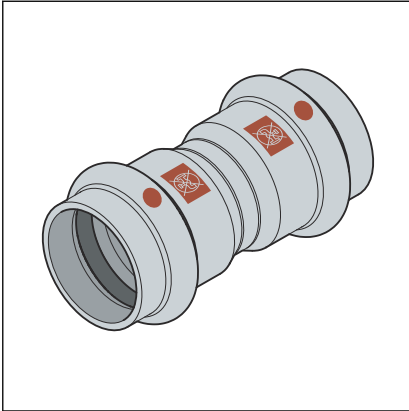
De persfittingen zijn met een gekleurde stip gemarkeerd. De stip geeft het SC-Contur aan, waarbij het testmedium eruit loopt als een verbinding per ongeluk niet is geperst.



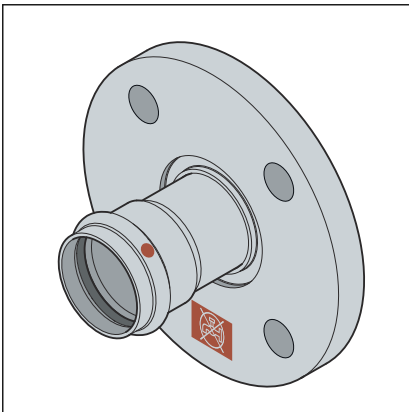
De bruine rechthoek dient als waarschuwing: 'Niet geschikt voor drinkwater!'.

De rechthoek bevindt zich op de volgende plaatsen:

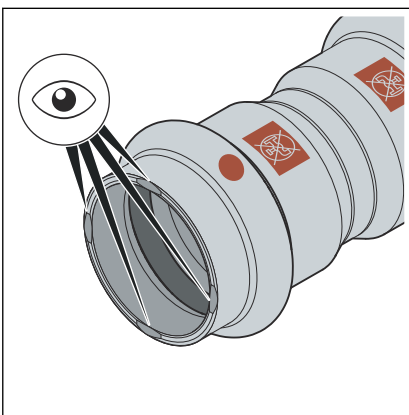
- Op het perseinde van de persfitting
- Op de flens van de flensovergang



Afb. 7: Markering “Niet geschikt voor drinkwater”



Afb. 8: Markering “Niet geschikt voor drinkwater”



Afb. 9: Inkepingen Temponox

Om verwarring met persfittings van andere systemen te voorkomen, zijn Temponox-persfittings achtereenvolgens voorzien van vier inkepingen op de persaansluiting.

2.4 Gebruiksinformatie

2.4.1 Corrosie

Het persfittingsysteem moet worden beschermd tegen hoge chlorideconcentraties zowel in het medium als door invloeden van buitenaf.

Te hoge chlorideconcentraties kunnen bij roestvrijstalen systemen leiden tot corrosie.

Uitwendig contact met chloridehoudend materiaal voorkomen:

- Het isolatiemateriaal mag een massapercentage van in water oplosbare chloride-ionen van 0,05% niet overschrijden.
- De geluidsisolerende voeringen van de buisbeugels mogen geen uitloegbare chloride bevatten.
- Roestvrijstalen buizen mogen niet met chloridehoudende bouwstoffen of mortel in aanraking komen.

Indien een uitwendige corrosiebescherming noodzakelijk is, moeten de geldende richtlijnen in acht worden genomen, zie ↪ „Regelgeving uit de paragraaf: corrosie“ op pagina 5.

3 Gebruik

3.1 Transport

Bij het transport van buizen moet op het volgende worden gelet:

- Buizen niet over laadranden trekken. Het oppervlak zou beschadigd kunnen worden.
- Buizen tijdens transport beveiligen. Door het wegglijden zouden de buizen kunnen buigen.
- Beschermkappen aan de buiseinden niet beschadigen en pas direct voor de montage verwijderen. Beschadigde buiseinden mogen niet meer worden geperst.

3.2 Opslag

Bij de opslag de eisen van de geldende richtlijnen in acht nemen, zie [↗ „Regelgeving uit de paragraaf: opslag“ op pagina 6:](#)

- Componenten schoon en droog bewaren.
- Componenten niet direct op de vloer opslaan.
- Minstens drie oplegpunten creëren voor het opslaan van buizen.
- Verschillende buismaten indien mogelijk gescheiden bewaren.
Wanneer de gescheiden opslag niet mogelijk is, kleine maten op grote maten opslaan.
- Om contactcorrosie te vermijden buizen van verschillende materialen gescheiden opslaan.

3.3 Montage-informatie

3.3.1 Montageaanwijzingen

Systemcomponenten controleren

Door transport en opslag kunnen systeemcomponenten worden beschadigd.

- Alle onderdelen controleren.
- Beschadigde componenten vervangen.
- Beschadigde componenten niet repareren.
- Vervuilde componenten mogen niet worden geïnstalleerd.

3.3.2 Equipotentiële verbinding



GEVAAR! **Gevaar door elektrische stroom**

Een elektrische schok kan leiden tot verbrandingen en ernstig tot dodelijk letsel veroorzaken.

Omdat alle buisleidingssystemen van metaal elektrisch geleiden, kan een abusievelijk contact met een netspanning geleidend voorwerp ertoe leiden dat het hele buisleidingssysteem en de aangesloten metalen componenten (bijv. radiatoren) onder spanning staan.

- Laat werkzaamheden aan het elektrische systeem uitsluitend uitvoeren door elektro-instalateurs.
- Integreer leidingssystemen van metaal altijd in de potentiaalvereffening.




De installateur van de elektrische installatie is ervoor verantwoordelijk dat de equipotentiële verbinding wordt gecontroleerd resp. wordt beveiligd.

3.3.3 Toegestane vervanging van dichtingen



Belangrijke aanwijzing

Dichtingen in persfittingen zijn met de materiaalspecifieke eigenschappen op de betreffende media resp. toepassingen van de buisleidingssystemen afgestemd en in het algemeen alleen daarvoor gecertificeerd.

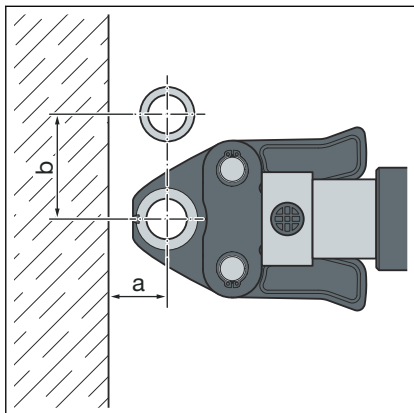
De vervanging van een dichting is principieel toegestaan. De dichting moet door een reglementair wisselstuk voor het beoogde toepassingsdoel worden vervangen  *Hoofdstuk 2.3.4 „Dichtingen“ op pagina 13*. Het gebruik van andere dichtingen is niet toegestaan.

In de volgende situaties is de vervanging van een dichting toegestaan:

- wanneer de dichting in de persfitting duidelijk beschadigd is en door een Viega reservedichting van hetzelfde materiaal moet worden vervangen
- wanneer een EPDM-dichting door een FKM-dichting (hogere temperatuurbestendigheid, bijv. voor industriële toepassing) moet worden vervangen

3.3.4 Benodigde ruimte en afstanden

Persen tussen buisleidingen

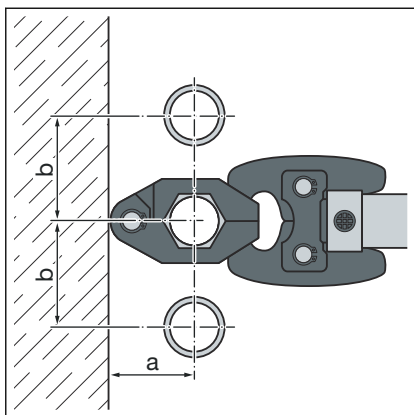


Benodigde ruimte PT1, type 2 (PT2), PT3-EH, PT3-AH, Pressgun 4B, 4E, 5, 6, 6Plus

d	15	18	22	28	35	42	54
a [mm]	20	20	25	25	30	45	50
b [mm]	50	55	60	70	85	100	115

Benodigde ruimte Picco, Pressgun Picco, Pressgun Picco 6, Pressgun Picco 6 Plus

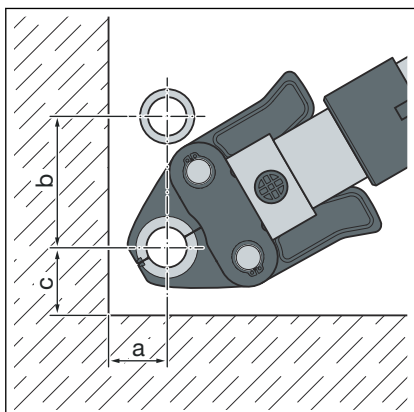
d	15	18	22	28	35
a [mm]	25	25	25	25	25
b [mm]	60	60	65	65	65



Benodigde ruimte persring

d	15	18	22	28	35	42	54
a [mm]	40	45	45	50	55	60	65
b [mm]	50	55	60	70	75	85	90

Persen tussen buis en wand

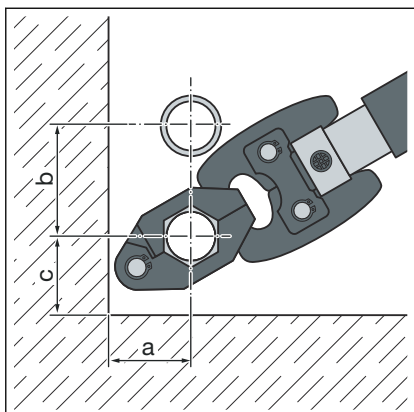


Benodigde ruimte PT1, type 2 (PT2), PT3-EH, PT3-AH, Pressgun 4B, 4E, 5, 6, 6Plus

d	15	18	22	28	35	42	54
a [mm]	25	25	30	30	50	50	55
b [mm]	65	75	80	85	95	115	140
c [mm]	40	40	40	50	50	70	80

Benodigde ruimte Picco, Pressgun Picco, Pressgun Picco 6, Pressgun Picco 6 Plus

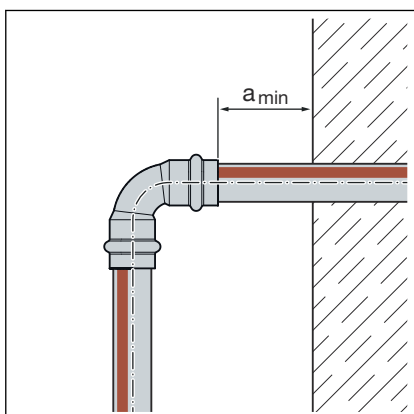
d	15	18	22	28	35
a [mm]	30	30	30	30	30
b [mm]	70	70	75	80	80
c [mm]	40	40	40	40	40



Benodigde ruimte persring

d	15	18	22	28	35	42	54
a [mm]	40	45	45	50	55	60	65
b [mm]	50	55	60	70	75	85	90
c [mm]	35	40	40	45	50	55	65

Wandafstand



Minimum afstand bij d15-54

Perstmachine	a _{min} [mm]
PT1	45
Type 2 (PT2)	50
Type PT3-EH	
Type PT3-AH	
Pressgun 4E / 4B	
Pressgun 5	
Pressgun 6/6 Plus	35
Picco / Pressgun Picco	
Pressgun Picco 6 / Pressgun Picco 6 Plus	

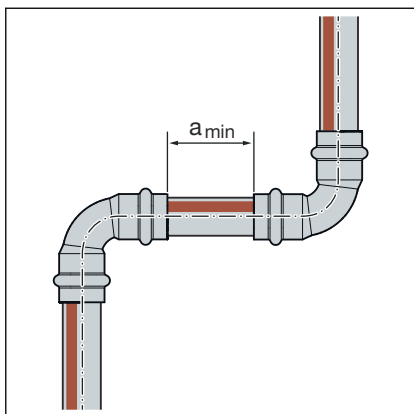
Afstand tussen de persingen



AANWIJZING!
Ondichte persverbindingen door te korte buizen!

Wanneer twee persfittingen op een buis zonder afstand tegen elkaar worden geplaatst, mag de buis niet te kort zijn. Wanneer de buis bij het persen niet tot de geplande insteekdiepte in de persfitting steekt, kan de verbinding ondicht worden.

Bij buizen met de diameter d15-28 moet de buis lengte minstens overeenkomen met de totale insteekdiepte van beide persfittingen.



Minimumafstand bij persbekken d15–54

d	a _{min} [mm]
15	0
18	0
22	0
28	0
35	10
42	15
54	25

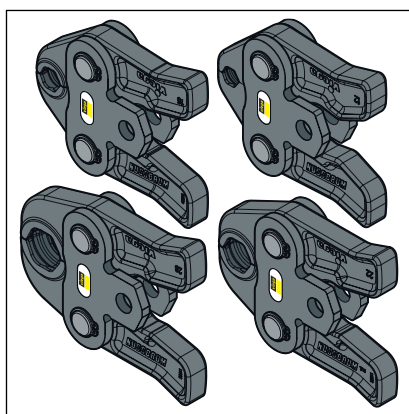
Z-maten

De Z-maten vindt u op de overeenkomstige productpagina in de online-catalogus.

3.3.5 Noodzakelijk gereedschap

Voor het vervaardigen van een persverbinding is het volgende gereedschap nodig:

- Buizensnijder of metaalzaag met fijne tanden
- Ontbramer en kleurpotlood voor het aftekenen
- Persmachine met constante perskracht
- Persbek of persring met bijbehorende scharniertrekklauw, passend bij de buisdiameter en met geschikt profiel



Afb. 10: Persbekken



Voor het persen adviseert Viega het gebruik van Viega systeemgereedschap.

De Viega systeempersgereedschappen werden speciaal voor de verwerking van de Viega persfittingsystemen ontwikkeld en daarop afgestemd.

3.4 Montage

3.4.1 Dichting vervangen



Als op het tijdstip waarop de aansluitleiding naar het toepassingsgebied van de zonnethermie gelegd wordt het collectortype (vlakke/vacuüm buiscollectoren) nog niet bekend is, adviseert Viega FKM-dichtingen in de persfittings te gebruiken. ↪ *Hoofdstuk 2.3.4 „Dichtingen“ op pagina 13* Let op het hoofdstuk .

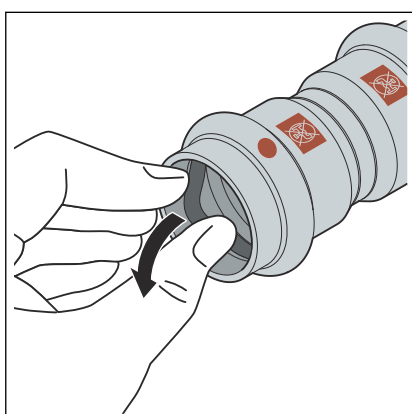
Dichting verwijderen



Gebruik geen voorwerpen met scherpe punten of randen voor het verwijderen van de dichting die de dichting of de inkeping kunnen beschadigen.

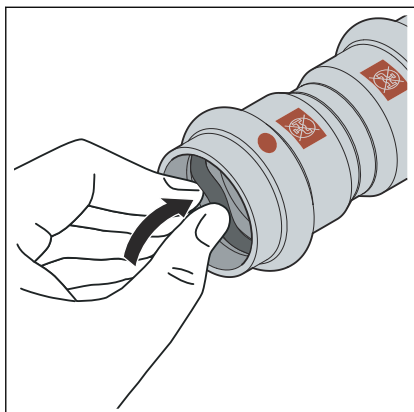


Als op het tijdstip waarop de aansluitleiding naar het toepassingsgebied van de zonnethermie gelegd wordt het collectortype (vlakke/vacuüm buiscollectoren) nog niet bekend is, adviseert Viega FKM-dichtingen in de persfittings te gebruiken. ↪ *Hoofdstuk 2.3.4 „Dichtingen“ op pagina 13* Let op het hoofdstuk .



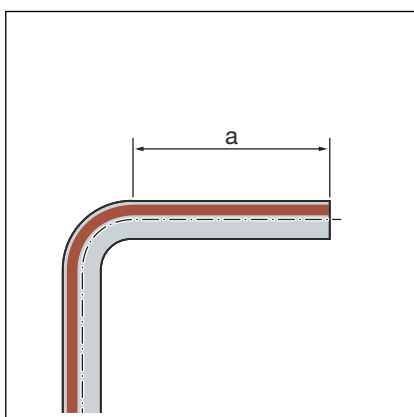
➤ De dichting uit de inkeping verwijderen.

Dichting plaatsen



- Een nieuwe, onbeschadigde dichting in de inkeping plaatsen.
- Controleren of de dichting zich volledig in de inkeping bevindt.

3.4.2 Buigen van buizen



De Temponox-buizen 1.4520 met de maten d15, 18, 22 en 28 kunnen koud met in de handel verkrijgbare buiginrichtingen (radius minstens $3,5 \times d$) worden gebogen.

De buiseinden (a) moeten minstens 50 mm lang zijn zodat de persfittingen er correct kunnen worden opgestoken.

3.4.3 Inkorten van buizen



AANWIJZING! **Ondichte persverbindingen door beschadigd materiaal!**

Door beschadigde buizen of dichtingen kunnen persverbindingen ondicht worden.

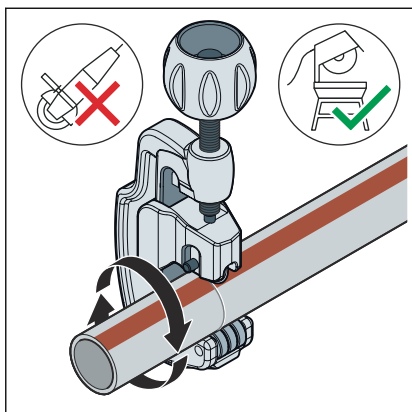
Let op de volgende aanwijzingen om beschadigingen aan buizen en dichtingen te voorkomen:

- Gebruik voor het inkorten geen slijpschijven (haakse slijper) of snijbranders.
- Gebruik geen vetten en oliën (bijv. snijolie).

Voor informatie over gereedschap, zie ook [↗ Hoofdstuk 3.3.5 „Noodzakelijk gereedschap“ op pagina 22.](#)

 **Link naar de video:**

Inkorten van buizen



- Snijd de buis zo haaks mogelijk af met een buizensnijder of een metaalzaag met fijne tanden om een volledige en gelijkmatige insteekdiepte van de buis te garanderen.

Daarbij groeven op het buisoppervlak voorkomen.

3.4.4 Buizen ontbramen

De buiseinden moeten na het inkorten aan binnen- en buitenkant zorgvuldig worden ontbraamd.

Door het ontbramen wordt vermeden dat de dichting wordt beschadigd of de persfitting bij de montage kantelt. Viega adviseert een ontbramer te gebruiken (model 2292.2).

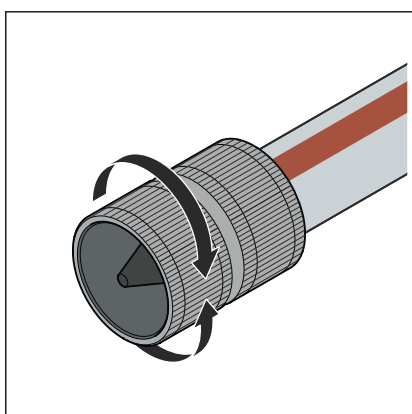


AANWIJZING! **Beschadiging door verkeerd gereedschap!**

Gebruik geen slijpschijven en dergelijk gereedschap voor het ontbramen. De buizen kunnen daardoor worden beschadigd.

 **Link naar de video:**

Buizen ontbramen

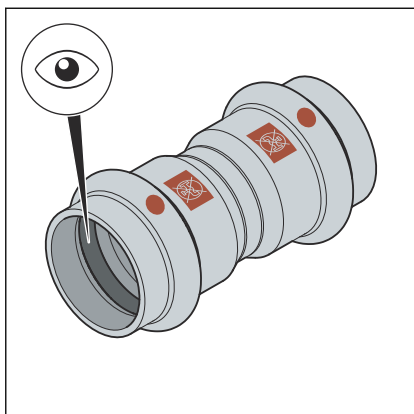


- De buis van binnen en buiten ontbramen.

3.4.5 Verbinding persen

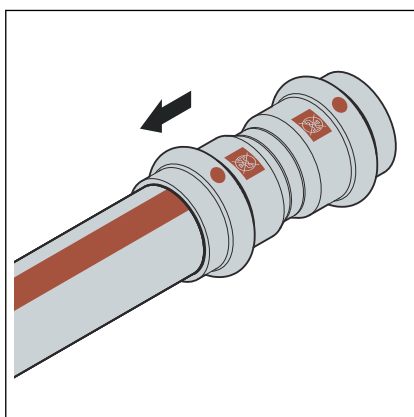
 **Link naar de video:**

Verbinding persen

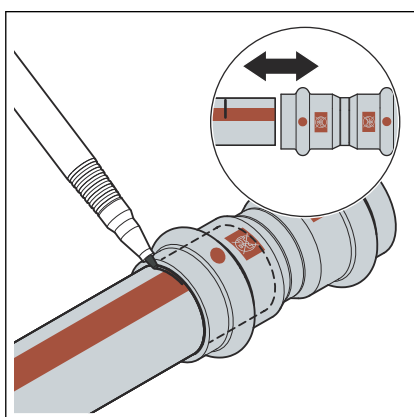


Vereisten:

- Het buiseinde is niet verbogen of beschadigd.
- De buis is ontbraamd.
- In de persfitting bevindt zich de juiste dichting.
EPDM = zwart glanzend
FKM = zwart mat
- De dichting is onbeschadigd.

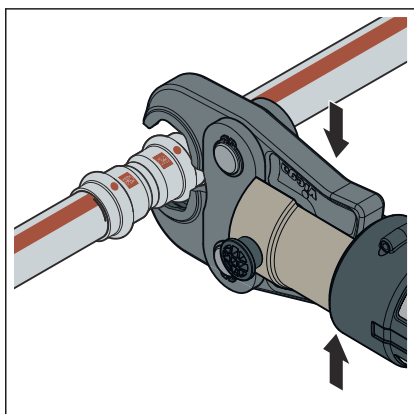


- De persfitting tot de aanslag op de buis schuiven.

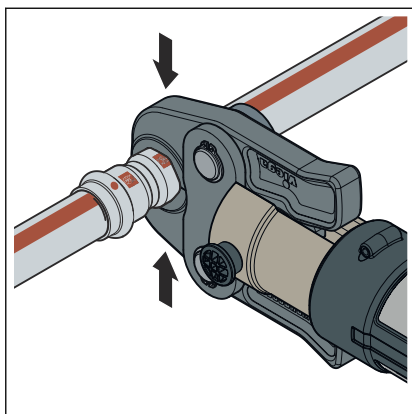


- Markeer de insteekdiepte en controleer deze door de persfitting volledig los te trekken en opnieuw erin te steken.
- De persbek in de persmachine plaatsen en de bevestigingsbout erin schuiven totdat deze vastklikt.

INFO! Neem de handleiding van het persgereedschap in acht.



- De persbek openen en in een rechte hoek op de persfitting plaatsen.
- De insteekdiepte aan de hand van de markering controleren.
- Controleren of de persbek in het midden op de inkeping van de persfitting zit.



- De persing uitvoeren.
- De persbek openen en verwijderen.
- De verbinding is geperst.

3.4.6 Flensverbindingen

In het afgebeelde persfittingsysteem zijn flensverbindingen in de maten 35 tot 54 mm mogelijk.

De montage van flensverbindingen mag alleen door gekwalificeerd personeel worden uitgevoerd. De kwalificatie van personeel voor de montage van flensverbindingen kan bijvoorbeeld worden uitgevoerd op basis van de geldende richtlijnen, zie [☞ „Regelgeving uit paragraaf: Flensverbinding maken“ op pagina 6.](#)

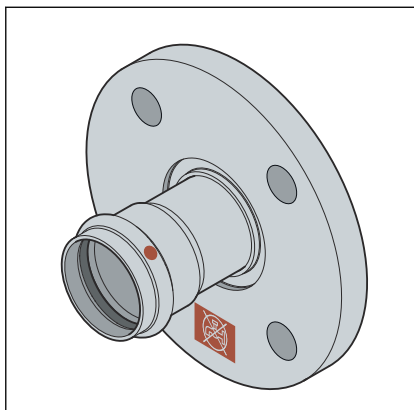
- Een overeenkomstig opleidingsonderdeel over de juiste montage van flensverbindingen in de beroepsopleiding (van het werkend/gespecialiseerd personeel) met een gekwalificeerd diploma, alsmede een succesvolle regelmatige toepassing worden als voldoende bewijs beschouwd.
- Andere werknemers zonder de vereiste technische opleiding (bijv. bedieningspersoneel) die flensverbindingen moeten installeren, moeten door middel van theoretische en praktische opleidingen technische kennis verwerven. Deze opleidingen moeten worden gedocumenteerd.

sluitringen

De voordelen van het gebruik van geharde sluitringen zijn:

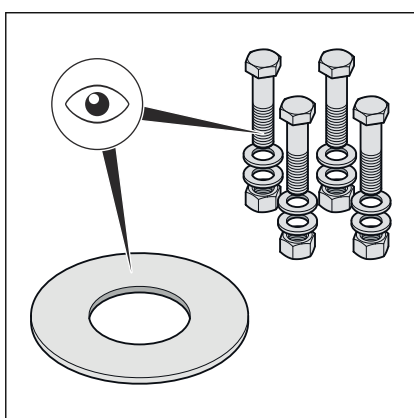
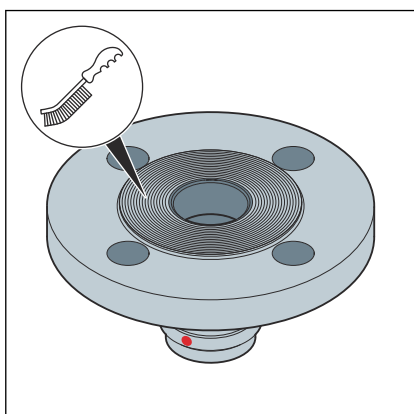
- Gedefinieerd wrijvingsoppervlak tijdens de montage.
- Gedefinieerde ruwheid in de berekening en dus vermindering van de spreiding van het aandraaimoment, waardoor mathematisch een grotere schroefkracht kan worden bereikt.

Flenstypes



Afb. 11: Vaste flens

flensverbinding maken



Vaste flens

- roestvrij staal
- roestvrij stalen persaansluiting
- Model 1759: 35 tot 54 mm (PN10/16)
- Model 1759.1: 35 tot 54 mm (PN6)




Maak altijd eerst de flensverbinding en dan de persverbinding.

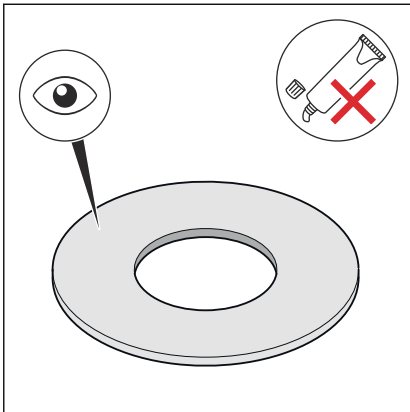
- Eventuele tijdelijke coatings op de flensafdichtingsvlakken vóór de montage verwijderen zonder resten achter te laten, met reinigingsmiddelen en een geschikte staalborstel.

AANWIJZING! Bij het vervangen van dichtingen moet u ervoor zorgen dat de oude dichting volledig van het flensafdichtingsoppervlak wordt verwijderd zonder het flensafdichtingsoppervlak te beschadigen.

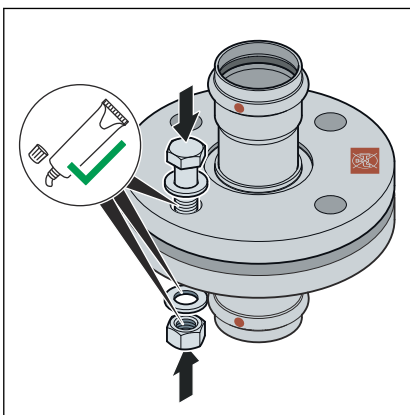
- Zorg ervoor dat de flensafdichtingsvlakken schoon, onbeschadigd en vlak zijn. In het bijzonder mogen er geen radiale beschadigingen aan het oppervlak zijn, zoals groeven of inslagsporen.

- De zeskantschroeven, moeren en sluitringen moeten schoon en onbeschadigd zijn en voldoen aan de specificaties voor de minimumlengte van de zeskantschroeven en de sterkteklasse, zie  „Benodigde aandraaimomenten“ op pagina 31.

- Vervang de bij de demontage verwijderde zeskantschroeven, moeren en sluitringen door nieuwe indien deze beschadigd zijn.



- De dichting moet schoon, onbeschadigd en droog zijn. Gebruik geen lijm of montagepasta voor dichtingen.
- Gebruikte dichtingen niet opnieuw gebruiken.
- Gebruik geen dichtingen met knikken, aangezien deze een veiligheidsrisico inhouden.
- Controleer of de dichtingen vrij zijn van fouten en gebreken en voldoen aan de specificaties van de fabrikant.

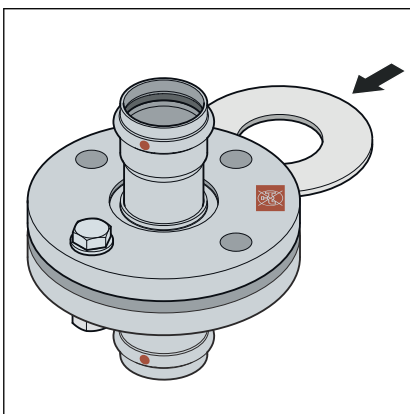


- Smeer de volgende flenselementen met geschikt smeermiddel:
 - Zeskantschroefdraad
 - rondel
 - Moersteun

AANWIJZING! Neem de specificaties van de fabrikant over de toepassing en het temperatuurbereik van het smeermiddel in acht.

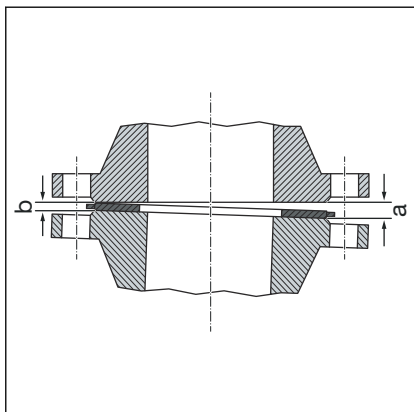
Installeer en centreer het dichtelement

De correcte montage van flensverbindingen vereist parallel uitgelijnde flensbladen zonder middenverschuiving, die het mogelijk maken het dichtelement zonder beschadiging in de juiste positie te brengen.

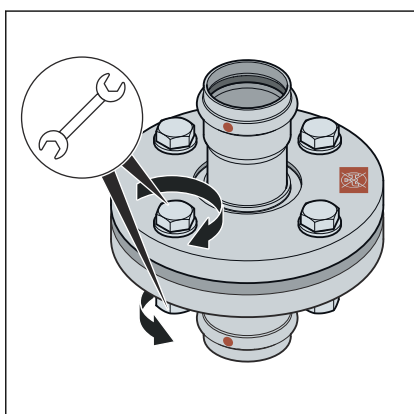
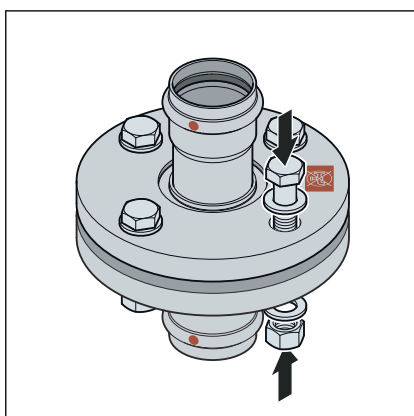


- Druk de dichtingen ver genoeg uit elkaar, zodat de dichting zonder kracht en zonder beschadiging kan worden aangebracht.

De speling (niet-paralleliteit van de dichtingsvlakken) vóór het aandraaien van de zeskantschroeven is onschadelijk indien de toelaatbare speling niet wordt overschreden.



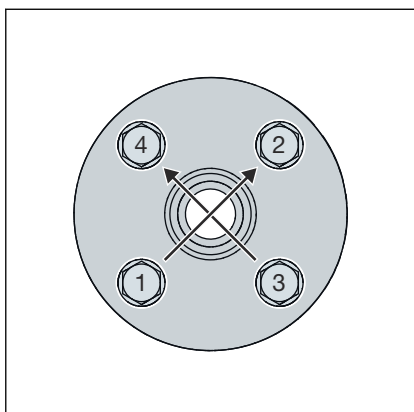
Systematiek voor het aandraaien van zeskantschroeven



DN	Toelaatbare opening a-b [mm]
32–50	0,6

- Verwijder de opening van de gapende kant (a).
- In geval van twijfel de flenzen zonder afdichting proefdraaien door de zeskantschroeven aan te draaien om een evenwijdigheid en een dichtingsvlakafstand van ca. 10% van het nominale draaimoment te verkrijgen.
 - ☐ De opening is niet toelaatbaar als de flenspositie niet zonder veel kracht kan worden bereikt.
- De volgorde waarin de zeskantschroeven en moeren worden aangedraaid, heeft een aanzienlijke invloed op de krachtverdeling die op de dichting werkt (oppervlaktedruk). Verkeerd aandraaien leidt tot een grote spreiding van de voorspankrachten en kan ertoe leiden dat de vereiste minimale oppervlaktedruk wordt onderschreden totdat lekkage optreedt.
- Na het aandraaien van de moer moeten minimaal twee, maar niet meer dan vijf schroefdraden aan de uiteinden van de zeskantschroeven zichtbaar blijven.
- De zeskantschroeven met de hand vormmonteren en daarbij op het volgende letten:
 - Monteer de zeskantschroeven zodanig dat alle schroefkoppen zich aan één flenzijde bevinden.
 - Bij horizontaal geplaatste flenzen de zeskantschroeven van bovenaf inbrengen.
 - Vervang trage zeskantschroeven door soepel draaiende schroeven.
- Het gelijktijdige gebruik van verschillende aanhaalgereedschappen is mogelijk.

Aandraai volgorde



- Draai alle zeskantschroeven kruiselings aan met 30% van het nominale aandraaimoment.
- Draai alle zeskantschroeven zoals in stap 1 beschreven aan met 60% van het nominale aandraaimoment.
- Draai alle zeskantschroeven zoals in stap 1 beschreven aan met 100% van het nominale aandraaimoment.
- Draai alle zeskantschroeven opnieuw aan tot het volledige voorgeschreven aandraaimoment. Herhaal deze procedure totdat de moeren niet meer kunnen worden gedraaid wanneer het volledige aandraaimoment wordt uitgeoefend.

Benodigde aandraaimomenten

Aandraaimomenten Temponox-flensovergangen PN 6

Model	DN	Artikelnummer	Draad	Minimaal vereist aandraaimoment [Nm]	Max. toegestaan aandraaimoment [Nm]	Lengte zeskantschroeven [mm]	Krachtklasse
1759.1	32	811 204 ¹	M12	23	57	50	A2 - 70
	40	811 211 ¹		25			
	50	811 228 ¹		27			

De specificaties voor het voldoen aan de eisen van dichtheidsklasse L0,01 (TA Luft) zijn berekend volgens de geldende norm en gelden uitsluitend bij gebruik van Viega-artikelen, zie ook „Regelgeving uit paragraaf: Flensverbinding maken“ op pagina 6.

¹ Voor gebruik met montageset artikelnummer 816568

Aandraaimomenten Temponox- flensovergangen PN 10/16

Model	DN	Artikelnummer	Draad	Minimaal vereist aandraaimoment [Nm]	Max. toegestaan aandraaimoment [Nm]	Lengte zeskantschroeven [mm]	Krachtklasse
1759	32	811 136 ¹	M16	69	142	70	A2 - 70
	40	811 143 ¹		76			
	50	811 150 ¹		87			

De specificaties voor het voldoen aan de eisen van dichtheidsklasse L0,01 (TA Luft) zijn berekend volgens de geldende norm en gelden uitsluitend bij gebruik van Viega-artikelen, zie ook „Regelgeving uit paragraaf: Flensverbinding maken“ op pagina 6.

¹ Voor gebruik met montageset artikelnummer 611279

flensverbinding losdraaien

Alvorens met de demontage van een bestaande flensverbinding te beginnen, moet u, indien nodig, van het verantwoordelijke bedrijf toestemming en een werkvergunning verkrijgen, waarbij u het volgende in acht moet nemen:

- De installatiesectie moet drukloos worden gemaakt en volledig worden gespoeld.
- Zet alle ingebouwde of bevestigde onderdelen die niet afzonderlijk worden vastgehouden, vast voordat u de flensverbinding losmaakt. Dit geldt ook voor bevestigingssystemen zoals veerhangers en -steunen.
- Begin met het losdraaien van zeskantschroeven of moeren aan de kant die van het lichaam is afgekeerd, draai de resterende zeskantschroeven iets los en demonteer deze pas volledig wanneer men er zeker van is dat er geen gevaar bestaat door het leidingsysteem. Als een buisleiding onder spanning staat, bestaat het risico dat de buisleiding scheurt.
- Draai de zeskantschroeven of moeren kruiselings los in ten minste twee passages.
- Sluit de open uiteinden van de strengen met blinde sluitingen.
- Transport van ontmantelde buisleidingen alleen in gesloten toestand.
- Bij het vervangen van dichtingen moet u ervoor zorgen dat de oude dichting volledig van het flensafdichtingsoppervlak wordt verwijderd zonder het flensafdichtingsoppervlak te beschadigen.



AANWIJZING! **Wees voorzichtig bij het gebruik van een haakse slijper!**

Het losdraaien van defecte zeskantschroeven en moeren met een haakse slijper produceert vonken die in het buismateriaal kunnen branden en corrosie kunnen veroorzaken.

3.4.7 Dichtheidscontrole

 Link naar de video:

Dichtheidscontrole

Vóór de ingebruikname moet de installateur een dichtheidscontrole uitvoeren.

Deze controle op de voltooide, maar nog niet afgedekte installatie uitvoeren.

De geldende richtlijnen in acht nemen, zie [☞ „Regelgeving uit de paragraaf: dichtheidscontrole“ op pagina 6.](#)

Voer ook de lekttest voor niet-drinkwater-installaties uit volgens de geldende richtlijnen, zie [☞ „Regelgeving uit de paragraaf: dichtheidscontrole“ op pagina 6.](#)

Het resultaat documenteren.

3.5 Verwijdering

Product en verpakking scheiden in de verschillende materiaalgroepen (bijv. papier, metalen, kunststoffen of non-ferrometalen) en volgens de nationaal geldende wetgeving afvoeren.



Viega Belgium bvba

info@viega.be

viega.be

BEnl • 2024-09 • VPN230432

