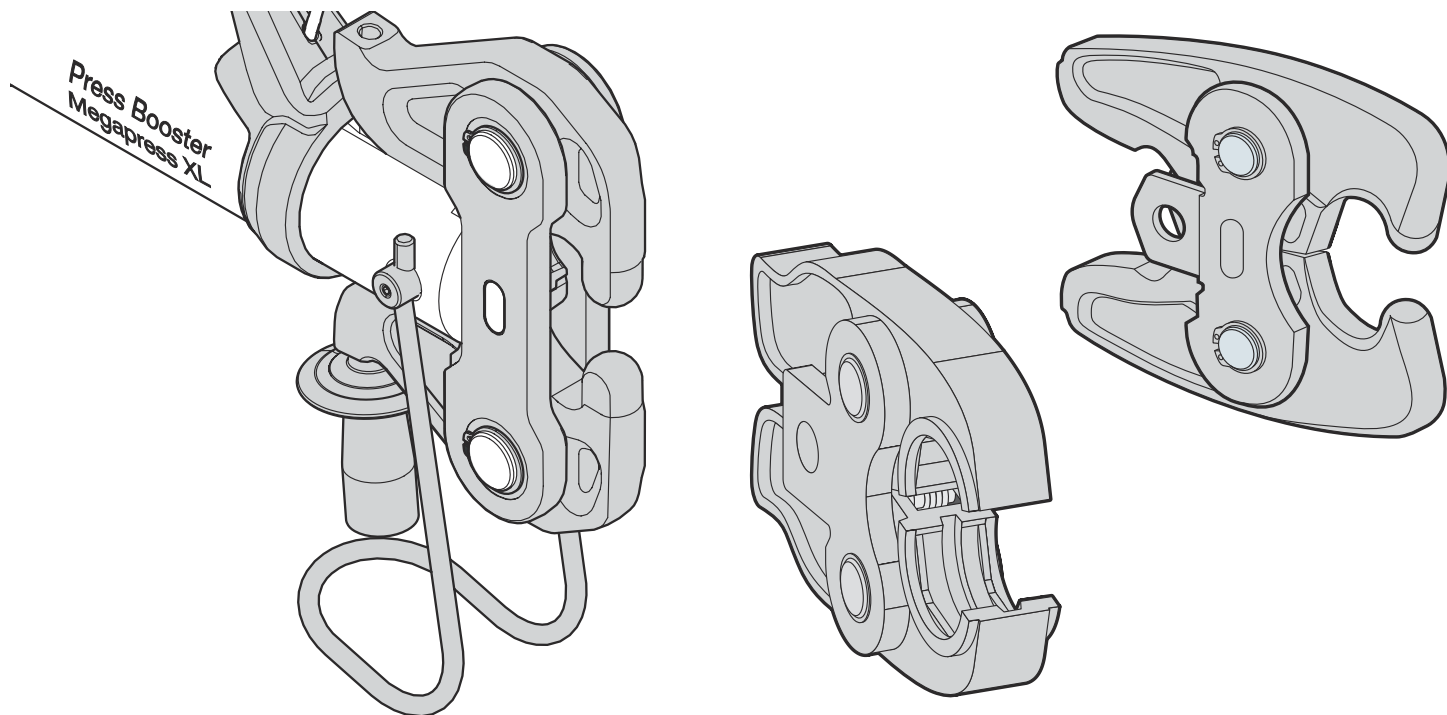


Gebruiksaanwijzing

Onderhoud van Viega systeempersgereedschap



Inhoudsopgave

1	Over deze gebruiksaanwijzing	3
	1.1 Doelgroepen	3
	1.2 Markering van aanwijzingen	3
	1.3 Aanwijzing over deze taalversie	4
2	Productinformatie	5
	2.1 Beoogd gebruik	5
	2.1.1 Toepassingen	5
	2.2 Productbeschrijving	5
	2.2.1 Overzicht	5
3	Gebruik	8
	3.1 Transport en opslag	8
	3.2 Verzorging en onderhoud	8
	3.2.1 Controles uitvoeren	8
	3.2.2 Persgereedschap reinigen	8
	3.2.3 Inspectie en onderhoud	11
	3.3 Servicepartners	12
	3.4 Verwijdering	14

1 Over deze gebruiksaanwijzing

Voor dit document gelden auteursrechten, meer informatie hierover kunt u vinden op viega.com/legal.

1.1 Doelgroepen

De informatie in deze handleiding is bestemd voor de volgende groepen personen:

- Verwarmings- en sanitairinstallateurs resp. voor geïnstrueerd vakpersoneel

Voor personen die niet over de opleiding resp. de kwalificatie beschikken, is de montage, installatie en eventueel het onderhoud van dit product niet toegestaan. Deze beperking geldt niet voor eventuele aanwijzingen voor de bediening.

Bij het gebruik van Viega producten moeten de algemeen erkende regels van de techniek en de Viega gebruiksaanwijzingen in acht worden genomen.

1.2 Markering van aanwijzingen

Waarschuwing- en aanwijzingsteksten zijn afgezet tegen de andere tekst en extra gemarkeerd met bijbehorende pictogrammen.



GEVAAR!

Dit symbool waarschuwt voor mogelijk levensgevaarlijk letsel.



WAARSCHUWING!

Dit symbool waarschuwt voor mogelijk ernstig letsel.



VOORZICHTIG!

Dit symbool waarschuwt voor mogelijk letsel.



AANWIJZING!

Dit symbool waarschuwt voor mogelijke materiële schade.



Aanvullende aanwijzingen en tips.

1.3 Aanwijzing over deze taalversie

Deze gebruiksaanwijzing bevat belangrijke informatie over product resp. systeemkeuze, montage en inbedrijfstelling, alsmede over het beoogd gebruik en zo nodig over onderhoudsmaatregelen. Deze informatie over producten, hun eigenschappen en technische handleiding ervan is gebaseerd op de momenteel geldende normen in Europa (bijv. EN) en/of in Duitsland (bijv. DIN/DVGW).

Sommige passages in de tekst kunnen verwijzen naar technische voorschriften in Europa/Duitsland. Deze voorschriften moeten voor andere landen als adviezen gelden, als daar geen overeenkomstige nationale eisen bestaan. De overeenkomstige nationale wetten, standaards, voorschriften, normen en andere technische voorschriften hebben prioriteit boven de Duitse/Europese richtlijnen in deze handleiding: de hier beschreven informatie is niet bindend voor andere landen en gebieden en dienen, zoals gezegd, enkel als ondersteuning.

2 Productinformatie

2.1 Beoogd gebruik

2.1.1 Toepassingen

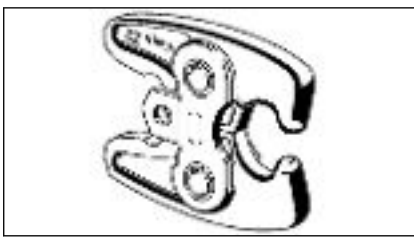

Viega systeempersgereedschap is speciaal voor de verwerking van de Viega persfittingsystemen ontwikkeld en hierop afgestemd. Bij gebruik voor systemen van andere fabrikanten kan Viega geen aansprakelijkheid aanvaarden.

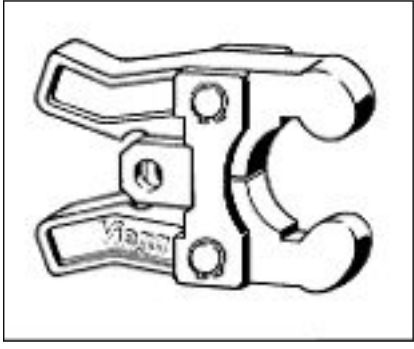
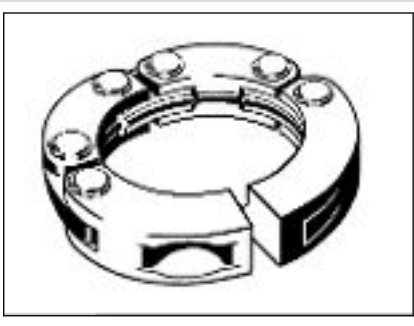


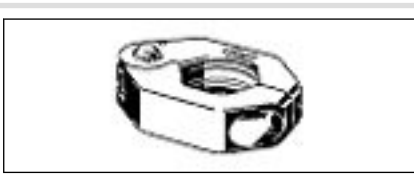
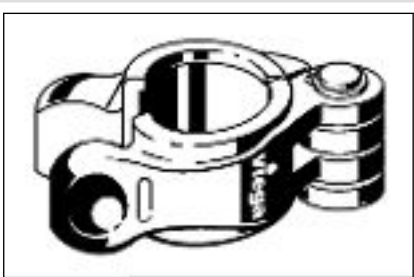






Neem uw zorgvuldigheidsplicht in acht en volg deze onderhoudsaanwijzingen op. Daardoor behaalt u een zo veilig mogelijke werking tussen de onderhoudsintervallen. In het algemeen geldt: veiligheid door onderhoud. Als de aanwijzingen niet in acht worden genomen, kunnen we niet aansprakelijk worden gesteld voor lichamelijk letsel.

2.2 Productbeschrijving

2.2.1 Overzicht

	Modelnummer
	2296.2, 2496.1
	2497.2XL, 2497.3XL 4296.1XL

	Modelnummer
	2297.1 XL
	2297.2XL, 2297.3XL
	2299.2, 2299.4, 2299.41, 2299.6, 2299.62, 2299.7, 2299.8, 2299.81, 2299.9, 2484.7, 2484.9, 2489.9, 2799.7, 4284.9, 4299.9 5384.7, 5399.7
	2499.2, 2499.1
	2296.1, 2296.4, 2496.3, 2496.5, 5396.1
	9696.1, 9696.6, 9696.7

Modelnummer	
	9796.1, 9796.7
	4296.4XL
	9796.7
	4278.90

3 Gebruik

3.1 Transport en opslag

- Maak het persgereedschap na gebruik schoon en smeer het licht in met olie.
- Bewaar het persgereedschap schoon en droog.
- Bescherm het persgereedschap bij het transport tegen mechanische inwerkingen.

3.2 Verzorging en onderhoud

3.2.1 Controles uitvoeren

Regelmatig controles uitvoeren voor een storingsvrije werking:

- Controleer na elk gebruik de perscontour van de persbekken, -kettingen en -ringen evenals de scharnietrekkauwen en de aanzetpunten van de persringen op schade of zichtbare slijtage.
- Controleer of de persbekken en persringen licht bewegen.
- Voer een proefpersing met ingelegde persfitting uit en controleer de persplek op braamvorming.

Neem bij storingen contact op met een geautoriseerde servicepartner.

3.2.2 Persgereedschap reinigen



Toepassing en onderhoud moet door vakpersoneel onder inachtneming van de service-intervallen plaatsvinden.

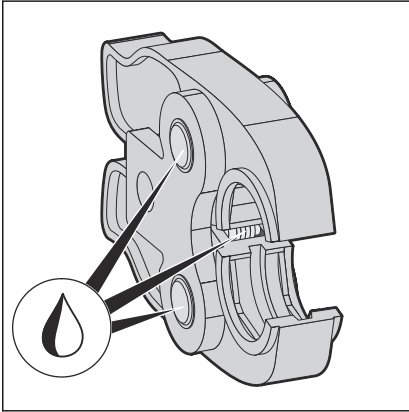
- Perscontouren van de persbekken, persringen en perskettingen regelmatig met fijne staalwol of reinigingsvlies reinigen om afzettingen te verwijderen en corrosie te vermijden (bijv. met Viega reinigingsvlies, artikelnr. 104 412).
- De scharnieren en de bewegende componenten met onderhoudsolie (artikelnr. 667 924) behandelen. Gereedschap en scharnieren bij het smeren bewegen.

INFO! Let hiervoor op de afbeeldingen in hoofdstuk  „Smeerpunten op persgereedschap smeren“ op pagina 9.

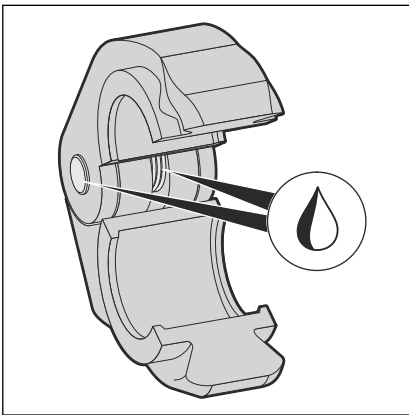
- De persbek of de persring vervolgens met onderhoudsolie (artikelnr. 667 924) dun inspuiten en na korte inwerkduur met een pluisvrije doek afvegen.

Het onderhoud iedere twee jaar door een toegelaten servicepartner laten uitvoeren (zie ↗ *Hoofdstuk 3.3 „Servicepartners“ op pagina 12*).

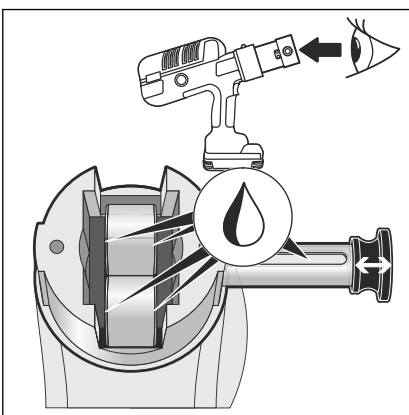
Smeerpunten op persgereedschap smeren



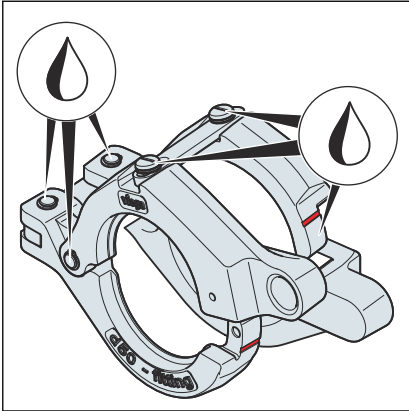
Smeerpunten op een persbek.



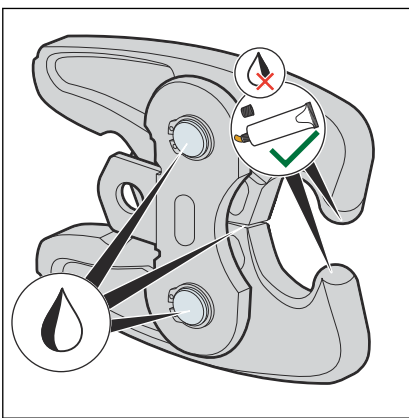
Smeerpunten op een persring.



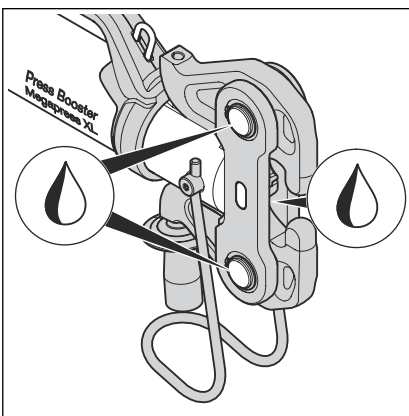
Smeerpunten op persmachines.



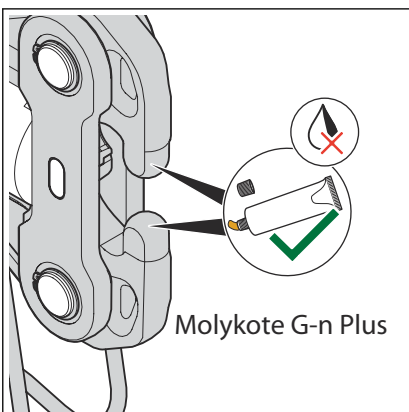
Smeerpunten op de persring Geopress K.



Smeerpunten op een scharniertrekklauw Z2.

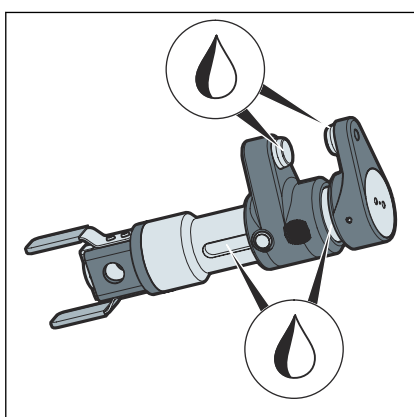
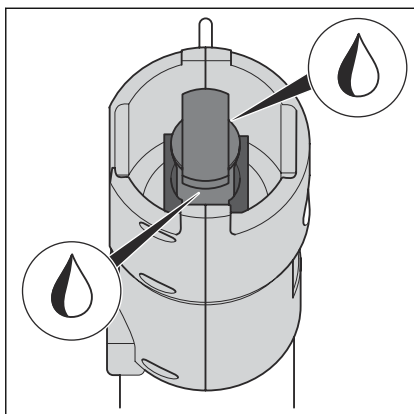


Smeerpunten op de Press Booster (scharniertrekklauw Z3).

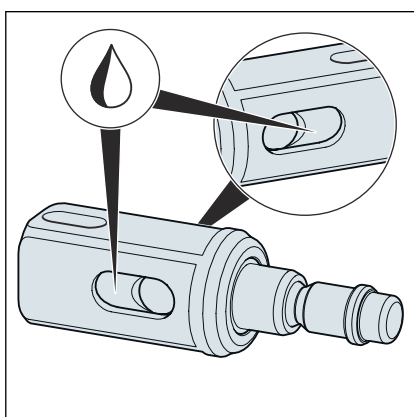


Smeerpunten op de kogelkoppen.

De pasta Molykote G-n Plus (artikelnr. 794 910) gebruiken.



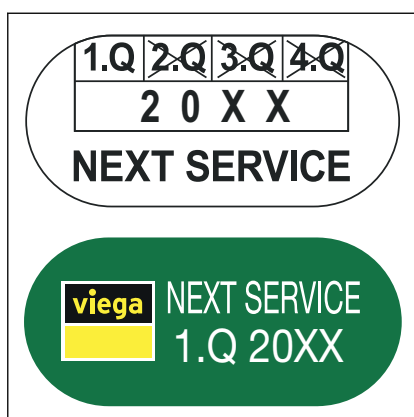
Smeerpunten op de persringaandrijving.



Smeerpunten op het inpersgereedschap.

3.2.3 Inspectie en onderhoud

Viega adviseert de systeempersbekken, -kettingen en -ringen regelmatig door een servicepartner te laten controleren. Hierbij worden slijtageonderdelen vervangen, perscontouren bijgewerkt en de systeempersbekken, -kettingen en -ringen opnieuw ingesteld.



Afb. 1: Varianten van de onderhouds-sticker (voorbeeld)

oben: Variant 1

unten: Variant 2, vanaf 2019, met jaarlijks wisselende kleur

Op de Viega systeempersbekken en systeempersringen bevindt zich een sticker met de volgende onderhoudsdatum. Houd de onderhoudstermijnen aan om veiligheid en functie te kunnen waarborgen. De Viega servicepartner zal een nieuwe sticker aanbrengen nadat het onderhoud is uitgevoerd.

3.3 Servicepartners

Neem voor het onderhoud en de reparatie van het persgereedschap contact op met de servicepartner in uw land.

Afkorting van het land	Firma	Adres / Contact
A	König & Landl GmbH	Gewerbering 2, 2020 Hollabrunn https://www.koenig-landl.at / reparaturen@koenig-landl.at +43 (01) 479 74 84-50 / +43 (01) 479 74 84-55
AUS	Nepean Boltmaster Pty Ltd ABN	42 Borec Rd, Penrith NSW 2750 +61 (2) 4722 3034 / warren@nepbolt.com.au
	Allied Power Tools Pty. Ltd.	12/76 Rushdale St, Knoxfield, VIC 3180 +61 (3) 9764 2911/ alliedservice@aanet.com.au
B	OMICRON-Benelux bvba	Grote Steenweg 116, 3454 Rummen-Geetbets +32 (11) 58 43 50 / rudy.massa@omicron-weldingtechnology.com
CN	德房家(中国)管道系统有限公司	无锡市锡山区万全路 30 号平谦国际现代产业园 P 栋 400 0688 668/ Dong.ji@viega.cn
	Viega (China) Plumbing Systems Co., Ltd.	Building P, Pingqian International Modern Industrial Park, No. 30 Wanquan Road, Xishan District, Wuxi, China (214107) 400 0688 668/ Dong.ji@viega.cn
CZ / SK	Mátl & Bula, spol. s r.o.	Stará pošta 750, 664 61 Rajhrad u Brna +420 547 424 424 / info@matl-bula.cz
D	Hans-Joachim Voigt & Sohn	Nordlichtstrasse 48/50, 13405 Berlin +49 (30) 413 4041 / m.sturtz@voigt-und-sohn.de
	Hamburger-Hochdruck-Hydraulik GmbH	Billwerder Billdeich 601 C, 21033 Hamburg +49 (40) 7511 900 / Service@HHHydraulik.com

Afkorting van het land	Firma	Adres / Contact
	Hamburger-Hochdruck-Hydraulik GmbH – Süd	Neue Gautinger Str. 21, 82110 Germering, +49 (89) 130 111 03 / Service@HHHydraulik.com
DK	Scherer's Elektro ApS	Resenbrovej 4, 2610 Rodovre +45 (44) 843738 / Steffen@scherers-elektro.dk
E	Tecno Izquierdo S.L.	Avda. del Manzanares 222, 28026 Madrid +34 (914) 759158 / tecno.izquierdo@telefonica.net
F	PLASTIPRO	245 boulevard de l'Europe, 62118 Monchy-le-Preux +33 (361) 47 40 45 / contact@sarl-plastipro.fr
FN	Sähköhuolto Tissari Oy	Pojutie 3, 70460 Kuopio + 358 (17) 26 48 500 / osmo.tissari@sht.fi
GR	Ergon Equipment A.E.T.E.	102 Kleisthenous & Papafiessa Str, 153 44 Athens +30 (210) 604945 4 / astathis@ergon.com.gr
I	Elmes KG	Via Artigianale Nord, 6, 39044 Neumarkt +39 (0471) 813399 / info@elmes.it
I	O.R.E. s.r.l.	Via Sassonia, 16/G, 47900 Rimini +39 (0541) 741003 / info@oreutensili.com
JP	Toyo Kiko Inc.	717-5 Shimokuya-machi, 378-0061 Numata-shi +81 (278) 24 41 77 / r.adachi@toyo-fit.co.jp
NO	Grønvold Maskinservice A/S	Brobekkveien 104 A, 0613 Oslo +47 (23) 05 06 40 / Terje@gronvoldmaskin.no
NL	MG Service	Canadabaan 2, 5388 RT Nistelrode +31 (412) 617 299 / info@mgservice.nl
RU	KONTURS-SDM	Московская область, Солнечногорский район, Ленинградское шоссе, 34 км., стр. 15 (полигон МАДИ) +7 (499) 702-45-88 / remont@konturs-sdm.ru
S	Elektroverkstaden Kent Andersson AB	Propellervägen 7, 39241 Kalmar +46 (732) 30 57 40/ info@elektrov.se
UK	MEP LLA Glasgow - Depot 190	Unit K, Ashley Drive Bothwell, G71 8BS Glasgow +44 (1698) 740047 / angela.hepburn@vpplc.com
	Broughton Plant Hire	Unit 10, Trade City, Ashton Road, RM3 8UJ Romford, Essex +44 (1708) 383350 / steve@mbroughtonltd.co.uk

3.4 Verwijdering

Product en verpakking scheiden in de verschillende materiaalgroepen (bijv. papier, metalen, kunststoffen of non-ferrometalen) en volgens de nationaal geldende wetgeving afvoeren.



Viega Belgium bvba

info@viega.be

viega.be

BEnl • 2022-08 • VPN190583

