

Gebruiksaanwijzing

Pressgun 6 Plus- persmachine met accu en Bluetooth-interface



voor alle Viega systeempersbekken, ringen, kettingen en (scharnierende) scharnertrekklauwen met PT2-interface incl.
Pressgun-Press Booster, aansluiting op Viega Tool Services

Model
2295.3

viega

Inhoudsopgave

1	Over deze gebruiksaanwijzing	4
	1.1 Doelgroepen	4
	1.2 Markering van aanwijzingen en veiligheidssymbolen	4
	1.3 Aanwijzing over deze taalversie	6
	1.4 Aanwijzingen voor het gebruik van afgekorte schrijfwijzen	6
2	Productinformatie	8
	2.1 Normen en regelgevingen	8
	2.2 Algemene veiligheidsaanwijzingen voor elektrisch gereedschap	8
	2.3 Beoogd gebruik	12
	2.3.1 Toepassingen	12
	2.4 Productbeschrijving	13
	2.4.1 Overzicht	13
	2.4.2 Technische gegevens	15
	2.4.3 Compatibele toebehoren	16
	2.4.4 Werking	17
	2.4.5 Bedieningselementen en indicaties op de persmachine	18
3	Gebruik	21
	3.1 Transport en opslag	21
	3.2 Accu volledig opladen	22
	3.3 Viega Tool Services	22
	3.4 Inbedrijfstelling	23
	3.5 Persprocedure uitvoeren	25
	3.6 Persen afbreken	26
	3.7 Storingen oplossen	27
	3.8 Verzorging en onderhoud	27
	3.8.1 Persgereedschap reinigen	28
	3.8.2 Controles uitvoeren	28
	3.8.3 Inspectie en onderhoud	29
	3.9 Verwijdering	30
4	Bijlage	31
	4.1 Garantie	31
	4.2 FCC-/ISED-verklaring	31
	4.3 Conformiteitsverklaring	32

4.4 Servicepartners	32
---------------------	----

1 Over deze gebruiksaanwijzing

Voor dit document gelden auteursrechten, meer informatie hierover kunt u vinden op viega.com/legal.

Dit is een vertaling van de originele gebruiksaanwijzing.

1.1 Doelgroepen

De informatie in deze gebruiksaanwijzing is bestemd voor de volgende groepen personen:

- Verwarmings- en sanitairinstallateurs resp. opgeleid vakpersoneel

Personen die niet over de opleiding resp. de kwalificatie beschikken, is het gebruik van dit product niet toegestaan.

1.2 Markering van aanwijzingen en veiligheidssymbolen

Waarschuwing- en informatieteksten zijn gescheiden van de rest van de tekst en zijn speciaal gemarkeerd met de bijbehorende pictogrammen.



GEVAAR!

Waarschuwt voor mogelijk levensgevaarlijk letsel.



WAARSCHUWING!

Waarschuwt voor mogelijk ernstig letsel.



VOORZICHTIG!

Waarschuwt voor mogelijk letsel.



AANWIJZING!

Waarschuwt voor mogelijke materiële schade.






Aanvullende aanwijzingen en tips.

Waarschuwingstekens en symbolen

Let op de waarschuwingstekens en symbolen die op de persmachine en op de toebehoren zijn aangebracht:

	<p>Algemeen gevarensymbool</p> <p>Neem alle aanwijzingen met dit symbool in acht om letsel of levensgevaar te vermijden.</p>
	<p>Gevaar voor kneuzingen aan handen, vingers of andere lichaamsdelen</p>
	<p>Gevaar voor elektrische schok</p>
	<p>Raadpleeg de gebruiksaanwijzing</p> <p>Voor ingebruikname, gebruiksaanwijzing en veiligheidsaanwijzingen zorgvuldig lezen.</p>
	<p>Oogbescherming gebruiken</p> <p>Draag een beschermingsbril met zijbescherming om letsels te vermijden.</p>
	<p>Elektrisch gereedschap en toebehoren alleen in tegen vocht beschermde ruimten gebruiken.</p>
	<p>Beschermingsklasse II (dubbel geïsoleerde behuizing)</p>
	<p>Het gemarkeerde product mag niet met het huisvuil worden verwijderd.</p>
	<p>Recycleerbare accu's van het type lithium-ion, zie <i>Hoofdstuk 3.9 „Verwijdering“ op pagina 30</i></p>
	<p>CE-markering: productveiligheid in Europa</p>
	<p>UKCA-markering: productveiligheid voor het Verenigd Koninkrijk</p>

	EAC-markering: registratie van producten op het gebied van de Euraziatische douane-unie
	FCC-markering: dit apparaat voldoet aan deel 15 van de FCC-regels.
	Gelijkspanning V gelijkstroom



Het woordmerk Bluetooth® en de bijbehorende logo's zijn gedeponeerde merktekens van Bluetooth SIG, Inc. en elk gebruik van deze merken door Viega Technology GmbH und Co. KG vindt onder licentie plaats. Andere merktekens en handelsnamen zijn eigendom van de betreffende eigenaars:

- iOS is een gedeponeerd handelsmerk van Apple Inc
- Android en het Android-logo zijn merktekens van Google Inc.

1.3 Aanwijzing over deze taalversie

Deze gebruiksaanwijzing bevat belangrijke informatie over product resp. systeemkeuze, montage en inbedrijfstelling, alsmede over het beoogd gebruik en zo nodig over onderhoudsmaatregelen. Deze informatie over producten, hun eigenschappen en technische handleiding ervan is gebaseerd op de momenteel geldende normen in Europa (bijv. EN) en/of in Duitsland (bijv. DIN/DVGW).

Sommige passages in de tekst kunnen verwijzen naar technische voorschriften in Europa/Duitsland. Deze voorschriften moeten voor andere landen als adviezen gelden, als daar geen overeenkomstige nationale eisen bestaan. De overeenkomstige nationale wetten, standaards, voorschriften, normen en andere technische voorschriften hebben prioriteit boven de Duitse/Europese richtlijnen in deze handleiding: de hier beschreven informatie is niet bindend voor andere landen en gebieden en dienen, zoals gezegd, enkel als ondersteuning.

1.4 Aanwijzingen voor het gebruik van afgekorte schrijfwijzen

Voor de betere leesbaarheid worden in de gebruiksaanwijzing de volgende afgekorte schrijfwijzen gebruikt:

Benaming	Korte vorm
App Viega Tool Services	App
App Viega Tool Services Lite	
Viega systeempersmachine Pressgun 6 Plus	Persmachine
Viega systeempersbekken	Persbekken
Viega systeempersringen	Persringen
Viega systeempersgereedschap	Persgereedschap Combinatie van bijv.: <ul style="list-style-type: none"> ■ Persmachine en persbek ■ Persmachine en Press Booster ■ Persmachine met scharnier- trekklaauw en persring of pers- ketting ■ Persmachine en inpersaanslui- ting gereedschap

Benaming	Korte vorm
Lithium-ion-accu	Accu
Acculader	Oplader

2 Productinformatie

2.1 Normen en regelgevingen

De hierna genoemde normen en regelgevingen gelden voor Duitsland resp. Europa. Nationale regelgevingen vindt u op de betreffende website van het land onder:

- **Frans:** *viega.be/normes*
- **Vlaams:** *viega.be/normen*

Regelgeving uit de paragraaf: afvalverwijdering

Geldigheidsgebied / Aanwijzing	Voor Duitsland geldende regelgeving
Verwijdering van afgedankte elektrische en elektronische apparatuur	2012/19/EU

2.2 Algemene veiligheidsaanwijzingen voor elektrisch gereedschap

Deze paragraaf bevat algemene veiligheidsaanwijzingen voor veel verschillende producten resp. elektrisch gereedschap. Dientengevolge hoeft niet iedere veiligheidsaanwijzing voor dit gereedschap van toepassing te zijn.



WAARSCHUWING!

Lees alle veiligheidsaanwijzingen, aanwijzingen, afbeeldingen en technische gegevens waarmee dit elektrische gereedschap is uitgerust.

Verzuim bij het aanhouden van de volgende instructies kan elektrische schokken, brand en/of ernstig letsel veroorzaken.

Bewaar alle veiligheidsaanwijzingen en instructies voor later.

Het in de veiligheidsaanwijzingen gebruikte begrip 'Elektrisch gereedschap' heeft betrekking op elektrisch aangedreven gereedschap (met netsnoer) of op elektrisch gereedschap op batterij(en) (zonder netsnoer).

Veiligheid op de werkplek

a) Houd de werkplek proper en goed verlicht.

Niet opgeruimde of onverlichte werkplekken kunnen leiden tot ongevallen.

b) Werk niet met het elektrische gereedschap in een explosieve omgeving waar ontvlambare vloeistoffen, gasen of stof aanwezig zijn.

Elektrische gereedschappen produceren vonken die het stof of de dampen kunnen doen ontbranden.

c) Houd kinderen en andere personen op afstand tijdens het gebruik van het elektrische gereedschap.

Bij afleiding kunt u de controle over het elektrische gereedschap verliezen.

Elektrische veiligheid

a) De aansluitstekker van het elektrische gereedschap moet in het stopcontact passen. De stekker mag op geen enkele manier worden veranderd. Gebruik geen adapterstekker samen met elektrisch gereedschap met randaarde.

Onveranderde stekkers en passende stopcontacten reduceren het risico op een elektrische schok.

b) Vermijd lichamelijk contact met geaarde oppervlakken zoals buizen, verwarmingstoestellen, fornuizen en koelkasten. Er is een verhoogd risico op elektrische schokken als uw lichaam geaard is.

c) Houd elektrisch gereedschap op afstand van regen of vocht.

Het binnendringen van water in een elektrisch gereedschap verhoogt het risico van een elektrische schok.

d) Gebruik de aansluitleiding niet voor een verkeerd doel, om het elektrische gereedschap te dragen, op te hangen of om de stekker uit het stopcontact te trekken. Houd de aansluitleiding op afstand van hitte, olie, scherpe randen of bewegende delen van het apparaat.

Beschadigde of opgewikkelde aansluitleidingen verhogen het risico van een elektrische schok.

e) Als u buitenshuis met een elektrisch apparaat werkt, gebruik dan alleen verlengsnoeren die ook geschikt zijn voor gebruik buitenshuis.

Het gebruik van een verlengsnoer dat geschikt is voor gebruik buitenshuis, verlaagt het risico van een elektrische schok.

f) Wanneer het gebruik van het elektrische gereedschap in een vochtige omgeving onvermijdelijk is, gebruik dan een verliesstroomschakelaar.

De toepassing van een verliesstroomschakelaar reduceert het risico van een elektrische schok.

Veiligheid van personen

a) Wees opmerkzaam, let op wat u doet en gebruik uw verstand bij het gebruik van het elektrische gereedschap. Gebruik het elektrische apparaat niet als u moe bent of onder invloed van drugs, alcohol of medicijnen.

Een moment van onachtzaamheid bij het gebruik van het elektrische apparaat kan ernstig letsel tot gevolg hebben.

b) Draag een persoonlijke beschermuitrusting en altijd een veiligheidsbril.

Het dragen van persoonlijke beschermuitrusting zoals stofmasker, slipvaste veiligheidsschoenen, veiligheidshelm of gehoorbescherming afhankelijk van het soort en de toepassing van het elektrische gereedschap, reduceert het risico van letsel.

c) Vermijd ongewenste ingebruikname. Controleer of het elektrische gereedschap is uitgeschakeld voordat u het op de stroomvoorziening en/of de accu aansluit, het opneemt of draagt.

Wanneer u bij het dragen van het elektrische gereedschap uw vinger aan de schakelaar heeft of het elektrische gereedschap ingeschakeld op de stroomvoorziening aansluit, kan dit tot ongevallen leiden.

d) Verwijder instelgereedschappen of steeksleutels, voordat u het elektrisch gereedschap inschakelt.

Gereedschap dat of een sleutel die zich in een draaiend deel van het elektrische gereedschap bevindt, kan letsel veroorzaken.

e) Vermijd een abnormale lichaamshouding. Zorg ervoor dat u veilig staat en houd altijd uw evenwicht.

Daardoor kunt u het elektrische gereedschap in onverwachte situaties beter controleren.

f) Draag geschikte kleding. Draag geen wijde kleding of sieraden. Houd haar en kleding op afstand van bewegende onderdelen.

Losse kleding, sieraden of lang haar kan door bewegende onderdelen worden gegrepen.

g) Als er stofafzuigings- en -opvanginrichtingen kunnen worden gemonteerd, sluit deze dan aan en gebruik ze correct.

Het gebruik van een stofafzuiging kan gevaren door stof reduceren.

h) Laat u niet in een vals gevoel van veiligheid sussen en negeer de veiligheidsregels voor elektrisch gereedschap niet, ook wanneer u na veelvuldig gebruik met het elektrische gereedschap vertrouwd bent.

Achteloos handelen kan in een fractie van een seconde tot ernstig letsel leiden.

Gebruik en behandeling van het elektrische gereedschap

a) Het elektrische gereedschap niet overbelasten. Gebruik voor uw werk het hiervoor bestemde elektrische gereedschap.

Met het passende elektrische gereedschap werkt u beter en veiliger binnen het aangegeven vermogensbereik.

b) Gebruik geen elektrisch gereedschap waarvan de schakelaar defect is.

Elektrisch gereedschap dat niet meer in- en uitgeschakeld kan worden, is gevaarlijk en moet worden gerepareerd.

c) Trek de stekker uit het stopcontact en/of verwijder een afneembare accu, voordat u instellingen aan het apparaat uitvoert, toebehoren vervangt of het elektrische gereedschap opbergt.

Deze voorzorgsmaatregel voorkomt dat het elektrische gereedschap ongewenst start.

d) Bewaar ongebruikt gereedschap buiten het bereik van kinderen. Laat geen personen die niet met het apparaat vertrouwd zijn of deze instructies niet hebben gelezen, met het elektrische gereedschap werken.

Elektrisch gereedschap is gevaarlijk wanneer het door onervaren personen wordt gebruikt.

e) Behandel elektrisch gereedschap en toebehoren zorgvuldig. Controleer of bewegende onderdelen correct functioneren en niet klemmen, of onderdelen zijn gebroken of zodanig zijn beschadigd, dat de functie van het elektrische gereedschap wordt belemmerd. Laat beschadigde onderdelen voor het gebruik van het elektrische gereedschap repareren.

Veel ongevallen worden veroorzaakt door slecht onderhouden elektrisch gereedschap.

f) Houd snijgereedschap scherp en schoon.

Zorgvuldig onderhouden snijgereedschap met scherpe snijranden klemt minder vaak vast en is gemakkelijker te hanteren.

g) Gebruik elektrisch gereedschap, toebehoren, overige gereedschappen enz. overeenkomstig deze aanwijzingen. Houd daarbij rekening met de arbeidsvoorwaarden en het uit te voeren werk.

Het gebruik van elektrisch gereedschap voor andere dan de beoogde toepassingen, kan leiden tot gevaarlijke situaties.

h) Houd handgrepen en greepvlakken droog, schoon en vrij van olie en vet.

Gladde handgrepen en greepoppervlakken laten geen veilige bediening en controle van het elektrische gereedschap in onvoorziene situaties toe.

Gebruik en behandeling van het accugereedschap

a) Laad de accu's alleen op met door de fabrikant aanbevolen opladers.
Een oplader die voor een bepaald type accu is ontworpen, kan brandgevaar veroorzaken wanneer deze met andere accu's wordt gebruikt.

b) Gebruik alleen de aangewezen accu's in het elektrische gereedschap.
Gebruik van andere accu's kan letsel en brandgevaar tot gevolg hebben.

c) Houd de niet-gebruikte accu uit de buurt van paperclips, munten, sleutels, spijkers, schroeven of andere kleine metalen voorwerpen, die een overbrugging van de contacten zouden kunnen veroorzaken.

Een kortsluiting tussen de accucontacten kan verbrandingen of brand tot gevolg hebben.

d) Bij verkeerde toepassing kan vloeistof uit de accu lekken. Vermijd het contact hiermee. Bij toevallig contact met water afspoelen. Wanneer de vloeistof in de ogen komt, consulteer dan een arts.

Lekkende accuvloeistof kan leiden tot huidirritaties of verbrandingen.

e) Gebruik geen beschadigde of gewijzigde accu.

Beschadigde of veranderde accu's kunnen zich onvoorziene gedragen en leiden tot brand, explosie of gevaar voor letsel.

f) Stel een accu niet bloot aan brand of te hoge temperaturen.

Brand of temperaturen boven 130 °C kunnen een explosie veroorzaken.

g) Volg alle aanwijzingen voor het laden op en laad de accu nooit buiten het temperatuurbereik dat in de gebruiksaanwijzing staat vermeld.

Verkeerd laden of laden buiten het toegestane temperatuurbereik kan de accu vernielen en het brandgevaar verhogen.

Service

a) Laat uw elektrisch gereedschap uitsluitend door gekwalificeerd vakpersoneel en alleen met originele wisselstukken repareren.

Daardoor wordt gegarandeerd dat de veiligheid van het elektrische gereedschap behouden blijft.

b) Beschadigde accu's nooit onderhouden.

Het gehele onderhoud van accu's mag alleen door de fabrikant of door gemachtigde servicepunten plaatsvinden.

Principiële veiligheidsaanwijzingen

a) Gebruik de juiste gereedschappen

Gebruik alleen het gereedschap en de toebehoren die in de gebruiksaanwijzing zijn vermeld. Gebruik het elektrische gereedschap niet voor doeleinden waarvoor het niet is bestemd.

b) Zet het werkstuk vast

Gebruik spanvoorzieningen of bankschroeven om het werkstuk vast te houden. Zo wordt het veiliger vastgehouden dan met de hand en zo kunt u het elektrische gereedschap met beide handen bedienen.

c) Laat de beschermingsmiddelen op hun plek.

d) Handapparaten mogen niet stationair worden gebruikt.

e) Het elektrische gereedschap mag niet in het persgebied worden vastgehouden.

f) Geen lichaamsdelen of vreemde voorwerpen tussen de persbekken houden terwijl u de persprocedure activeert. Houd tijdens de persprocedure de bekhendel niet met de handen vast. Beknellingsgevaar!

Er bestaat beknellingsgevaar voor vingers en handen.

g) Neem de veiligheidsaanwijzingen voor de door u gebruikte reinigings- en corrosiebeschermingsmiddelen in acht.

h) Controleer of het werkstuk spanningsvrij is.

2.3 Beoogd gebruik

2.3.1 Toepassingen

De Viega systeempersmachine Pressgun 6 Plus wordt gebruikt voor het persen van persverbindingen met de bijbehorende leidingssystemen. In combinatie met Viega systeempersbekken, -kettingen of -ringen is het persgereedschap geschikt voor de verwerking van alle Viega sanitaire en verwarmingsinstallaties tot en met leidingdiameter 108 en voor Megapress-persfittingen in de leidingdiameters $\frac{3}{8}$ tot 2 inch.

In combinatie met de Pressgun-Press Booster (model 4296.2XL) is het mogelijk om Megapress XL-verbindingstukken in de maten 4 duim resp. 114,3 mm te persen.

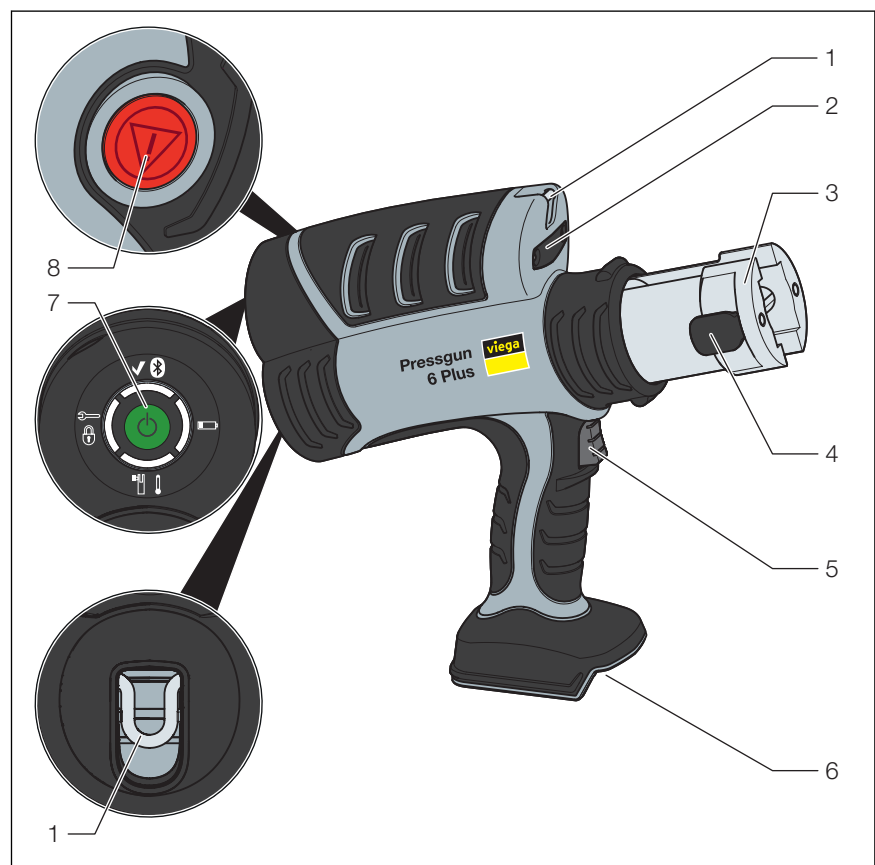
2.4 Productbeschrijving

2.4.1 Overzicht

Leveringsinhoud

- Pressgun 6 Plus
- Lithium-ion-batterij (18 V / 2,5 Ah)
- Acculader
- Transportkoffer met kofferinzetstuk (met plaatshouder voor een extra accu)
- Gebruiksaanwijzing persmachine
- Gebruiksaanwijzing acculader en accu

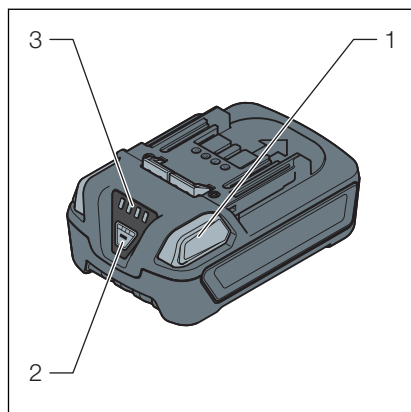
Pressgun 6 Plus



Afb. 1: Overzicht

- 1 Bevestigingsbeugel
- 2 Led-lamp
- 3 Draaibare cilinderkop met persbekopname
- 4 Bevestigingspin
- 5 Startknop
- 6 Accu-opname
- 7 Aan-/uit-knop
- 8 Terugstelknop

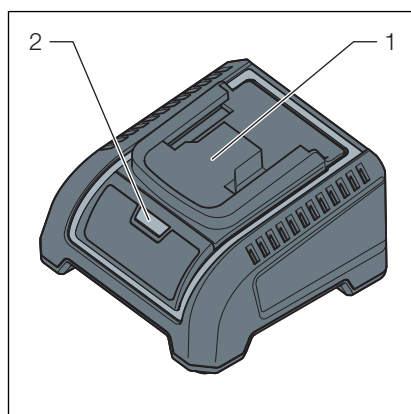
Lithium-ion-accu



Afb. 2: Bedieningselementen op de lithium-ion-batterij

- 1 Accu-ontgrendeling
- 2 Knop ter controle van de laadstatus
- 3 Weergave laadstatus

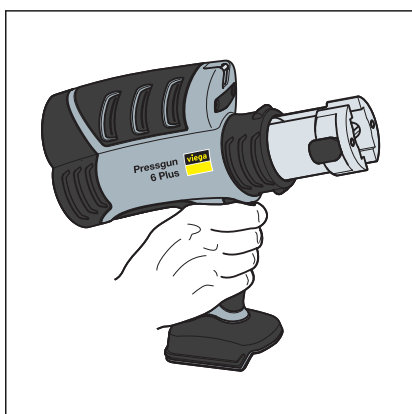
Acculader



Afb. 3: Bedieningselementen op de acculader

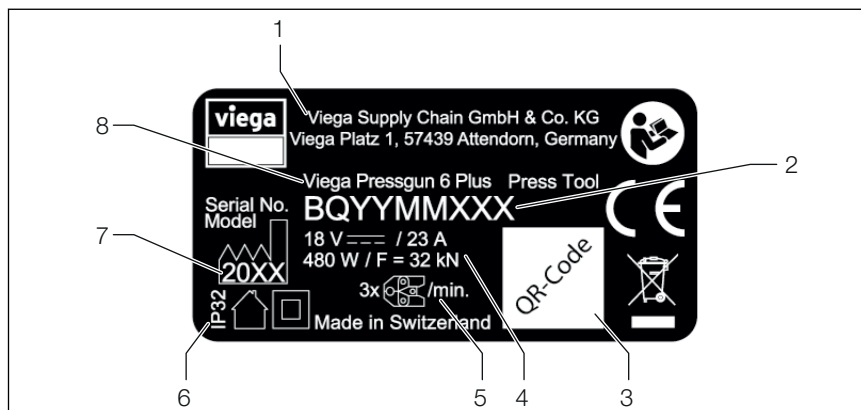
- 1 Accu-opname
- 2 Status-led

Greepvlakken aan de persmachine



- Om letsel bij het persen te voorkomen, de persmachine aan de daarvoor voorziene greepvlakken vasthouden zoals op de afbeelding wordt getoond.

Gegevens op het typeplaatje



Afb. 4: Typeplaatje

- 1 Logo van de fabrikant met adres
- 2 Serienummer
- 3 QR-code
- 4 Spanning (V), stroomsterke (A), nominaal vermogen (W), nominale kracht (kN)
- 5 maximaal drie persingen per minuut
- 6 Beschermingsgraad
- 7 Bouwjaar
- 8 Typeaanduiding van de persmachine

Uitleg voor de symbolen, zie [Hoofdstuk 1.2 „Markering van aanwijzingen en veiligheidssymbolen“](#) op pagina 4.

2.4.2 Technische gegevens

Persmachine

Motor	Zonder borstels	
Spanning	18 V gelijkstroom	
Stroomsterkte	23 A	
Nominaal vermogen	480 W	
Stuwkracht op zuiger	32 kN	
Inschakelduur	maximaal drie persingen per minuut	
Bluetooth 5, reikwijdte	≤ 10 m	
Geluidsdruk op het oor	< 74,5 dB(A)	1)
Trillingsniveau	< 1,13 m/s ²	2)
Toegestane bedrijfstemperatuur	-10–50 °C	
Toegestane opslagtemperatuur	0–45 °C	

1) Meetonzekerheid 3 dB(A)

2) Meetonzekerheid 1,5 m/s²

Beschermingsgraad	IP32
Toegestane luchtvochtigheid	0–80%
Beschermingsklasse	II
Afmetingen (L x B x H)	300 x 300 x 70 mm
Gewicht (zonder accu, zonder persbek)	3150 g

¹⁾ Meetonzekerheid 3 dB(A)

²⁾ Meetonzekerheid 1,5 m/s²



AANWIJZING!

Draag gehoorbescherming.

De aangegeven trillingsemissiewaarde werd volgens een gestandaardiseerde testprocedure gemeten en kan ter vergelijking met een ander apparaat worden gebruikt. De aangegeven trillingsemissiewaarde kan ook voor een inleidende inschatting van het intermitterend bedrijf worden gebruikt.

Opgelet: de trillingsemissiewaarde kan tijdens het daadwerkelijke gebruik van het apparaat verschillen van de indicatiewaarde afhankelijk van de wijze waarop het apparaat wordt gebruikt. Afhankelijk van de daadwerkelijke gebruiksvoorwaarden (intermitterend bedrijf) kan het nodig zijn om veiligheidsmaatregelen ter bescherming van de gebruiker vast te leggen.

Elektromagnetische compatibiliteit



De persmachine voldoet aan de geldende normen met betrekking tot elektromagnetische compatibiliteit. De mogelijkheid tot storing van andere apparatuur is echter niet uit te sluiten.

2.4.3 Compatibele toebehoren

Voor het Viega persgereedschap alleen originele toebehoren (zoals accu's) gebruiken, omdat alleen deze speciaal voor de verwerking van de Viega persfittingsystemen zijn ontwikkeld en afgestemd. Viega controleert niet of toebehoren van andere fabrikanten voor het gebruik met Viega persgereedschap geschikt zijn.

Omschrijving	Model	Aanwijzing
Accu 2,5 Ah / 18 V Accu 5 Ah / 18 V	2488.63	in combinatie met acculader model 2488.65 Generatie Pressgun 6
Accu 2 Ah / 18 V Accu 4 Ah / 18 V	2488.1	in combinatie met acculader model 2488.3 Generatie Pressgun 4B / 5
Netvoeding 230 V	2488.2	–

2.4.4 Werking

De Viega Pressgun 6 Plus is een elektrohydraulisch aangedreven persmachine. De persprocedure begint door op de startknop te drukken van de persmachine die klaar is voor bedrijf. De hydraulisch bewogen rolkop beweegt naar voren in de persbek en sluit deze met een kracht van 32 kN.

De Pressgun 6 Plus wordt met een spanning van 18 V gelijkstroom aangedreven.

De persmachine is met draadloze Bluetooth®-technologie uitgerust. Voor de gegevensoverdracht zijn smartphones of tablets (hierna aangeduid met "eindapparaat") met de besturingssystemen iOS of Android nodig. Zie voor meer informatie [↪ Hoofdstuk 3.3 „Viega Tool Services“ op pagina 22.](#)

Aanpasbare werkwijze

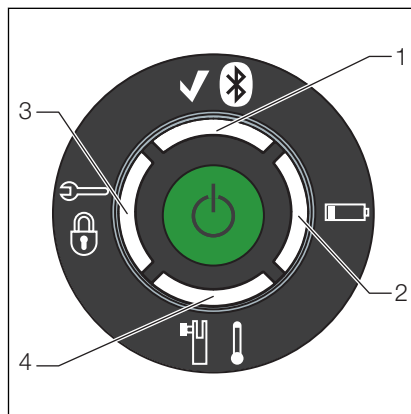
Met de app kunnen twee verschillende werkwijzen worden geselecteerd:

	Viega Auto-Cycle	Viega Smart-Cycle
1	Houd de startknop ingedrukt tot de rolkop een stuk in de persbek is gereden.	
2	Zodra de persbek sluit kunt u de startknop loslaten.	De persmachine stopt. De juiste zit van persfitting en persgereedschap kan nu worden gecontroleerd. Druk nogmaals de startknop in om de persing voort te zetten.
3	De persing wordt voortgezet.	
4	De rolkop gaat vervolgens weer terug naar de uitgangspositie.	

2.4.5 Bedieningselementen en indicaties op de persmachine





Status-leds

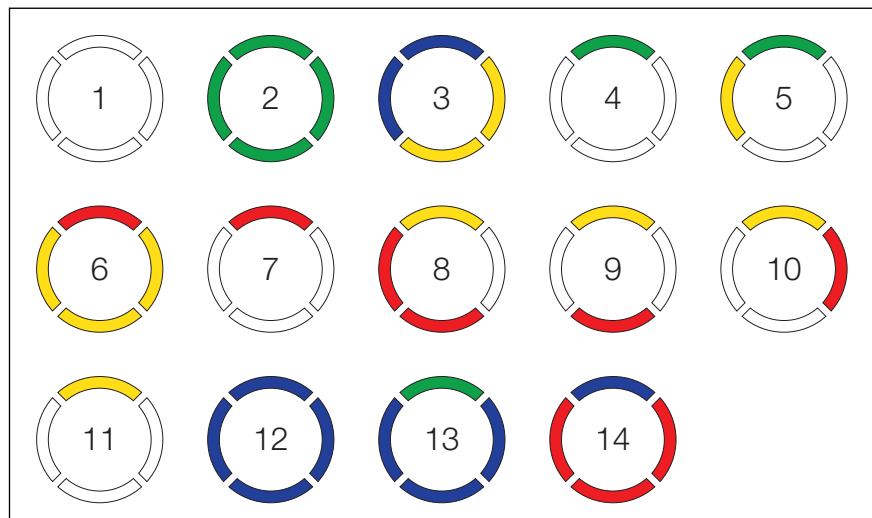
De status-leds op de persmachine geven verschillende bedrijfsmodi weer.



Afb. 5: Bedieningselement met status-leds

- 1 Status
- 2 Accu
- 3 Persgereedschap
- 4 Temperatuur of bouten

Segmentkleur	[1] Status	[2] Accu	[3] Persgereedschap	[4] Temperatuur of bouten
groen 	operationeel	operationeel	operationeel	operationeel
rood 	Persmachine laten onderhouden.	geblokkeerd	geblokkeerd	geblokkeerd
geel 	Toestand door gebruiker op te heffen	Persmachine laten onderhouden.	Persmachine laten onderhouden.	Persmachine laten onderhouden.
blauw 	Modus	Persmodus	Persmodus	Persmodus


Afb. 6: Kleurencombinaties van de status-leds

	Status/probleembeschrijving	Oplossing
1	De persmachine is uitgeschakeld.	—
2	De persmachine is bedrijfsklaar.	—
3	De interne opslagcapaciteit van de persmachine is bijna vol. Een online back-up van de gegevens van de laatste persingen (maximaal 1000) was niet mogelijk.	De persmachine via Bluetooth® met de app verbinden. Verbind het eindapparaat met internet voor de overdracht van gegevens.
4	De persmachine is in stand-by-werking.	—
5	Het aantal persingen per onderhoudsinterval is bereikt (40000).	Stuur de persmachine voor inspectie en onderhoud naar uw dichtstbijzijnde servicepartner. Opmerking: de veiligheidsuitschakeling vindt plaats na nog eens 2000 persingen.
6	Met de persmachine zijn 42000 persingen uitgevoerd. De veiligheidsuitschakeling is geactiveerd.	Stuur de persmachine voor inspectie en onderhoud naar uw dichtstbijzijnde servicepartner.
7	De persmachine heeft een storing.	De accu verwijderen en weer terug plaatsen. Als de led vervolgens nog steeds brandt, stuur de persmachine dan voor controle en onderhoud naar uw dichtstbijzijnde servicepartner.
8	De persmachine en/of accu bevindt/bevinden zich buiten het aanbevolen temperatuurbereik.	De persmachine in een goed geventileerde omgeving binnen het aanbevolen temperatuurbereik brengen (-5 °C tot en met 50 °C).
9	Bevestigingsbout niet goed gesloten.	De bevestigingspin helemaal naar binnen schuiven (tot aan de vergrendeling).
10	De acculading is te gering.	De accu laden of vervangen.
11	De persmachine is verbonden (servicemodus).	—
12	Licht kort op, Smart-Cycle is geactiveerd.	Functie in de app in-/uitschakelen.

	Status/probleembeschrijving	Oplossing
13	De Bluetooth-verbinding is gemaakt.	—
14	De persmachine is geblokkeerd (gebruikersbeveiliging).	De gebruikersbeveiliging met de app deactiveren.

Aan-/uit-knop

Via de aan-/uit-knop schakelt u de persmachine aan of uit.



De persmachine schakelt automatisch na tien minuten uit voor zover deze in ingeschakelde toestand niet wordt gebruikt.

Startknop

Met de startknop zet u een persing in werking, zie [Hoofdstuk 3.5 „Persprocedure uitvoeren“ op pagina 25](#).

Bevestigingsbout

De bevestigingsbout vergrendelt de persopzetstukken in de persbekopname. De bevestigingsbout wordt elektronisch bewaakt en moet volledig zijn ingevoerd om een persing te kunnen uitvoeren.

Terugstelknop

Als er een storing optreedt en de persmachine de persprocedure niet beëindigt, kan met de terugstelknop de rolkop weer naar de uitgangspositie worden teruggebracht zie [Hoofdstuk 3.6 „Persen afbreken“ op pagina 26](#).

Draaibare cilinderkop

De persbekopname in het voorste gedeelte van de cilinderkop is 360° draaibaar zonder aanslag en maakt zo een flexibele persbekoriëntatie naar de persplaats mogelijk.

Led-licht

De persmachine is voorzien van een heldere led-lamp. De led-lamp brandt zodra de startknop wordt ingedrukt.

Bevestigingsbeugel

De persmachine heeft twee bevestigingsbeugels waaraan bijv. een schouderriem kan worden aangebracht.

3 Gebruik

3.1 Transport en opslag



AANWIJZING!
Beschadigingen en storingen van de persmachine door ondeskundige omgang!

Gebruik een transportkoffer voor opslag en transport.



AANWIJZING!
Accu transporteren en opslaan!

Neem de transport- en opslagvoorschriften van de fabrikant in acht.



GEVAAR!
Knelgevaar!

Er bestaat gevaar vingers en handen te kneuzen.

- Bewaar de persmachine buiten het bereik van kinderen en onbevoegde personen.

Neem de volgende aanwijzingen m.b.t. het transport en de opslag van de persmachine in acht:

- Bewaar de persmachine droog en vorstvrij in de meegeleverde koffer.

Bescherm de persmachine en de toebehoren tegen de volgende invloeden van buitenaf:

- Schokken
- Nattigheid en vocht
- Stof en vuil
- Vorst en extreme hitte
- Chemische oplossingen en dampen

3.2 Accu volledig opladen



Gebruiksaanwijzing over de oplader en de lithium-ion-accu vindt u in de meegeleverde handleiding.

- Oplader, model 2488.65
- Lithium-ion-batterij 2,5 Ah / 5 Ah, model 2488.63

3.3 Viega Tool Services



In hoofdstuk Viega Tool Services vindt u informatie over de registratie van uw persmachine.

De volledige functionaliteit van Viega Tool Services is niet in alle markten beschikbaar.

- Wanneer in uw markt Viega Tool Services niet beschikbaar is, ga dan naar hoofdstuk **Viega Tool Services Lite**.

De persmachine kan via Bluetooth® met mobiele eindapparatuur worden verbonden en samen met de app *Viega Tool Services* worden gebruikt.

De app is in de betreffende app store verkrijgbaar:

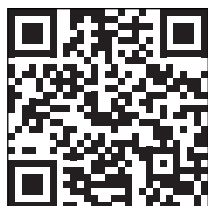
- Apple App Store (iOS)
- Google Play Store (Android)

De app biedt bijvoorbeeld de volgende functies:

- Gegevens van de persmachine oproepen (aantal persingen, machinestatus)
- Instellingen uitvoeren (bijvoorbeeld soort werkwijze)
- Persmachine plaatsen (locatiebepaling)

Meer informatie vindt u onder viega.be/fr/ / viega.be/nl/ .

Bij Viega Tool Services registreren



Om de persmachine samen met de app te kunnen gebruiken, moet u eenmalig bij *Viega Tool Services* registreren en een werking inrichten.

- Roep in de browser tool-services.viega.de op of scan de QR-code.
- Klik op [Jetzt Registrieren (Nu registreren)] en volg de verdere stappen.
 - Na registratie ontvangt u de toegangsgegevens.

De persmachine registreren

Hier wordt als voorbeeld beschreven hoe u de persmachine via de webapplicatie in de browser registreert. Het is eveneens mogelijk om de persmachine via de app te registreren.

Vereisten:

- U hebt beheerdersrechten.
- De registratiecode op de achterkant van de gedrukte handleiding is beschikbaar.
- Roep in de browser *tool-services.viega.de* op.
- Meld u met uw toegangsgegevens.
- Klik in de linker zijnavigatie op [BETRIEB (werking)] en selecteer vervolgens [Werkzeuge (gereedschappen)].
 - De lijst met alle gereedschappen verschijnt.
- Klik rechts op de knop [Werkzeug hinzufügen (Gereedschap toevoegen)] en volg de verdere stappen.
- Sluit de procedure met [REGISTRIEREN (Registreren)] af.
 - De persmachine wordt vervolgens in de gereedschapslijst opgenomen.

Viega Tool Services Lite

De persmachine registreren

- Download de app Viega Tool Services Lite uit de betreffende app-store.
- Start de app.
- Druk op de plusknop.
- Selecteer de persmachine.
- Voer de registratiecode in die op de achterkant van de gedrukte bedieningshandleiding staat.
 - De persmachine is geregistreerd en kan met de app worden gebruikt.

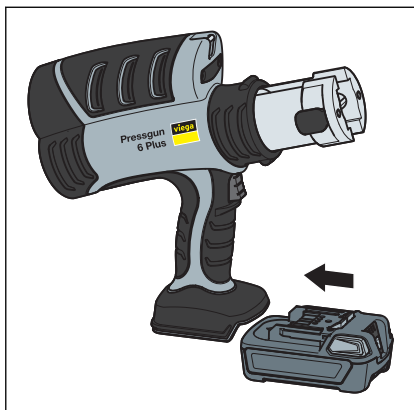
3.4 Inbedrijfstelling



VOORZICHTIG! **Gevaar voor inklemmen door het gebruik van de persmachine zonder persbek!**

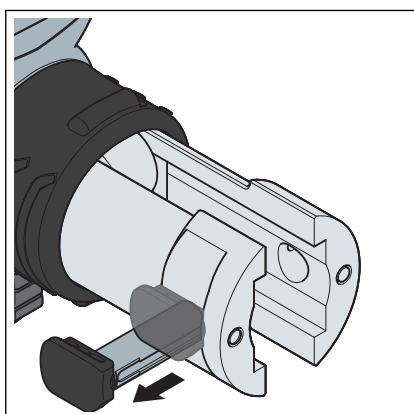
Wanneer er geen persbek is geplaatst, kunnen de vingers in de gevarezone komen en bij het starten van de persmachine worden ingeklemd.

- Gebruik de persmachine niet zonder dat de persbek is geplaatst.
- Houd uw vingers niet in de gevarezone.

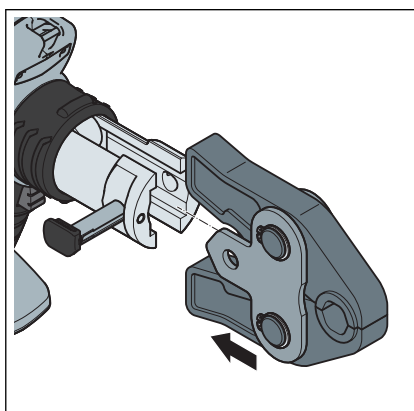


- Leveringsinhoud controleren.
- De volledig geladen lithium-ion-batterij in de houder op de greep plaatsen.

INFO! Met de knop voor de controle van de laadstatus kan de accucapaciteit worden gecontroleerd. De weergave gaat uit zodra de knop weer wordt losgelaten.

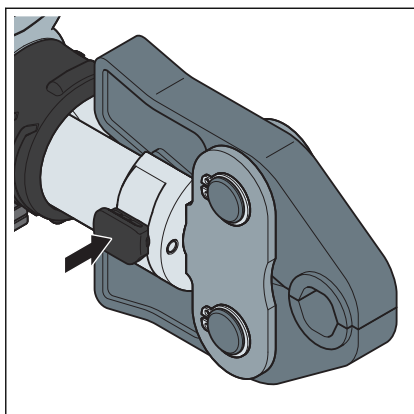


- De bevestigingsbout uit de persbekopname trekken.



- De persbek in de persbekopname van de cilinderkop plaatsen.

INFO! De afbeeldingen tonen als voorbeeld het gebruik van een persbek. Gebruik de scharniertrekklauwen op dezelfde manier.



- De bevestigingsbout er tot de aanslag inschuiven.
- De aan-/uitknop indrukken.
- ☐ De groene LED brandt. De persmachine is bedrijfsklaar.

3.5 Persprocedure uitvoeren



VOORZICHTIG! **Beknelgevaar door onvakkundige bediening!**

- Start de persmachine niet zonder dat de persbek is geplaatst.
- Grijp tijdens het persen niet in het gebied van de naar voren en achter bewegende rolkop of de persbek.
- Houd de persmachine aan de hiervoor bestemde greepvlakken vast.



AANWIJZING! **Materiële schade door beschadigde persbeken!**

Het gebruik van een beschadigde, verkeerd gemeten of versleten persbek kan leiden tot een verkeerde persing.

- Controleer de persbek voor het gebruik op zichtbare defecten, de persbek evt. vervangen.
- Gebruik alleen persbeken die compatibel zijn met het persfittingsysteem in passende leidingdiameter.

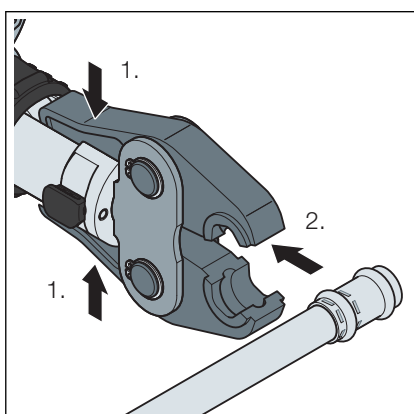
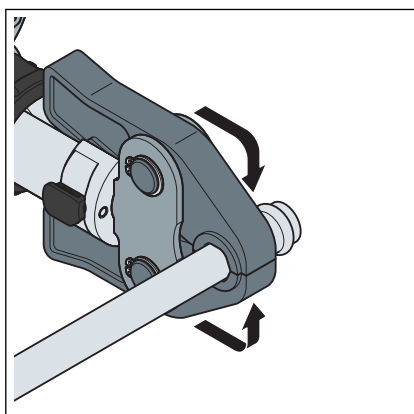
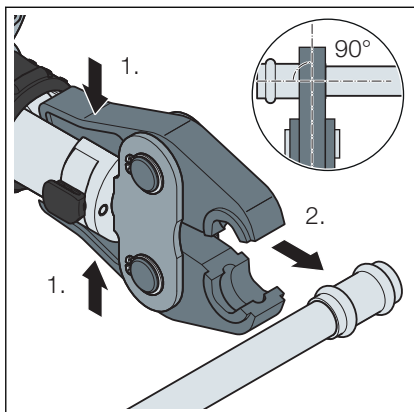


De persbek moet bij het persen correct kunnen sluiten.

- Let op voldoende ruimte bij de persplaats.
- Houd de perscontour en het gebied rond de persplaats vrij van vuil en van voorwerpen die een volledige persing kunnen voorkomen.

Vereisten:

- De persmachine is bedrijfsklaar, de groene LED brandt.
- Een persbek is correct geplaatst.
- Controleer of de nominale diameter van de persfitting overeenstemt met de nominale diameter van de persbek.
- De persmachine met de persbek correct en onder een rechte hoek tot de buisas op de persfitting plaatsen.



- De startknop zolang indrukken tot de automatische afvoer start.
 - ◇ Zodra de persmachine perskracht opbouwt, voert deze de persprocedure automatisch en volledig uit, d.w.z. tot de volledige persslag werd uitgevoerd.

- Nadat de rolkop volledig is terug bewogen de persbek openen en van de persfitting loshalen.



Als een storing optreedt en de persmachine kan de persing niet afsluiten, druk dan op de terugsteltoets zodat de rolkop in de uitgangspositie terug beweegt.

Verwijder vervolgens de niet volledig geperste persfitting uit de installatie en gebruik een nieuwe persfitting.

3.6 Persen afbreken

Een persprocedure kan in de volgende situaties worden afgebroken:

- De rolkop heeft de persbek nog niet aangeraakt. De persmachine heeft nog geen perskracht opgebouwd.
- Er is een storing opgetreden. De persmachine kan de persprocedure niet voltooien.

- De persing gewoon afbreken door de starttoets los te laten.
- Druk op de terugstelpknop om de rolkop vervolgens weer naar de uitgangspositie te brengen.

3.7 Storingen oplossen

Bij bedrijfsstoringen de volgende storingsbronnen controleren:

Storing	Oorzaak	Oplossing
De persmachine is niet bedrijfsklaar nadat de aan-/uitknop is ingedrukt.	De accu is geheel ontladen of defect.	Een volledig geladen accu plaatsen.
	De accu is niet correct geplaatst.	Controleer of deze correct in de houder zit.
De persfitting is onjuist geperst.	De leidingdiameter van de persbek past niet bij de persfitting.	Gebruik een persbek die bij de leidingdiameter van de persfitting past.
	De persbek is niet onder een rechte hoek op de buisas op de persfitting geplaatst.	Zorg ervoor dat de persbek onder een rechte hoek op de buisas op de persfitting is geplaatst. De persprocedure herhalen.
	De perscontour is onjuist.	De persbek controleren en eventueel laten onderhouden. De persprocedure* met een functionerende persbek herhalen.
	De persmachine heeft een storing.	**
Er loopt olie uit de persmachine.	De pakking van de behuizing is defect of er is sprake van een mechanisch probleem.	**
De motor draait, maar de persmachine voltooit de persprocedure niet.	Het oliepeil is te laag.	

* Defecte of onvolledig geperste persfittingen uit de installatie verwijderen.

** Stuur de persmachine voor inspectie en onderhoud naar uw dichtstbijzijnde servicepartner.

3.8 Verzorging en onderhoud

Het gereedschap is onderhevig aan een natuurlijke slijtage, daarom moet het gereedschap regelmatig worden onderhouden. Het onderhoud en de instandhouding van het gereedschap moet worden uitgevoerd door een servicepartner die door Viega is geautoriseerd.

3.8.1 Persgereedschap reinigen

Persmachine



AANWIJZING! **Beschadiging door vloeistoffen!**

Let erop dat er nooit vloeistoffen in het inwendige van de persmachine terechtkomen. Dompel de persmachine niet onder in vloeistoffen.

Vereisten:

- De persmachine is spanningsloos (accu verwijderd).
- Er is geen persbek geplaatst.
- De persmachine afvegen met een licht vochtige doek.
- De persrollen van de rolkop droog reinigen en vervolgens met onderhoudsolie (artikelnr. 667 924) behandelen.

Persbekken en persringen

- Vuil en metalen voorwerpen van de persbek of de persring verwijderen.
- De afzettingen in de perscontour verwijderen (bijv. met Viega reinigingsvlies, artikelnr. 104 412).
- De scharnieren en de bewegende componenten met onderhoudsolie (artikelnr. 667 924) behandelen.
- De persbek of de persring vervolgens met onderhoudsolie (artikelnr. 667 924) dun inspuiten en na korte inwerkduur met een pluivrije doek afvegen.

3.8.2 Controles uitvoeren

Voer regelmatig controles uit voor een storingsvrije werking:

- Controleer na elk gebruik de perscontour van de persbekken en persringen op schade of zichtbare slijtage.
- Controleer of de persbekken en persringen licht bewegen.
- Controleer de functie van alle persbekken en persringen door een proefpersing met ingelegde persfitting.

Neem bij storingen contact op met een geautoriseerde servicepartner.

3.8.3 Inspectie en onderhoud

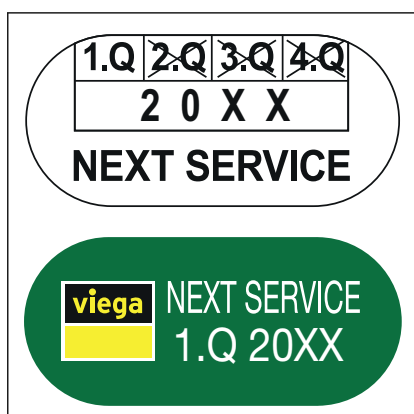
De functioneiligheid alsook de permanente dichtheid van de Viega-persfittingsystemen is in grote mate afhankelijk van de functie- en bedrijfszekerheid van het Viega-systeempersgereedschap, dit omvat Viega-persmachine plus Viega-systeempersbek, -ring, -ketting en scharniertrekklauw. Het Viega-persgereedschap werd speciaal voor de verwerking van de Viega-persfittingsystemen ontwikkeld en hierop afgestemd. Viega controleert niet of dit systeempersgereedschap voor het persen van systemen van andere fabrikanten kan worden gebruikt. In het bijzonder is er geen uitsluitel over te geven of in dit geval permanent dichte verbindingen kunnen worden gemaakt.



AANWIJZING!

Voer zelf geen reparatiewerkzaamheden uit. Laat reparaties uitsluitend door geautoriseerde servicepartners uitvoeren.

Onderhoudssticker



- Boven: variant 1
- Onder: variant 2, vanaf 2019, met jaarlijks wisselende kleur

Afb. 7: Varianten van de onderhoudssticker (voorbeeld)

Onderhoudsinterval

Het onderhoudsinterval bedraagt 40000 persingen of 4 jaar, afhankelijk van wat eerder is bereikt. Op de persmachine bevindt zich een sticker met de volgende onderhoudsdatum.

Bovendien is de persmachine uitgerust met een onderhoudssticker en een service-led die na 40000 persingen een vereist onderhoud aangeeft.

De veiligheidsuitschakeling vindt plaats na nog eens 2000 persingen.



De veiligheidsuitschakeling vindt plaats na 42000 persingen. Stuur de persmachine voor inspectie en onderhoud naar uw dichtstbijzijnde servicepartner.

Persbekken en persringen

Op de Viega systeempersbekken en systeempersringen bevindt zich een sticker met de volgende onderhoudsdatum. Houd de onderhoudstermijnen aan om veiligheid en functie te kunnen waarborgen. De Viega servicepartner zal een nieuwe sticker aanbrengen nadat het onderhoud is uitgevoerd.

3.9 Verwijdering

Perstmachines mogen niet als schroot of bij het huisvuil worden verwijderd. Stuur de persmachine voor een milieuvriendelijke afvalverwijdering op naar de dichtstbijzijnde servicepartner of breng hem naar een recyclingbedrijf.

Delen van de lithium-ion-accu bevatten waardevolle materialen en kunnen worden gerecycleerd. Verwijder de onderdelen volgens de plaatselijk geldende voorschriften. Voor meer informatie raadpleegt u de plaatselijke afvalinstantie.

Voor EU-landen:

Zet elektrische apparaten niet bij het huisvuil. Verwijder het apparaat volgens de nationaal geldende regelgeving, zie ↗ „Regelgeving uit de paragraaf: afvalverwijdering“ op pagina 8.



Bij het transport van defecte lithium-ion-accu's moeten de eisen voor het transport over de weg of per spoor en voor zee- of luchtvracht in acht worden genomen.

4 Bijlage

4.1 Garantie

De garantietermijn voor Viega systeemgereedschappen zoals persgereedschap, persbekken, persringen, Steptec-stansapparaten, buizensnijders, kalibreerapparaten, enz. wordt bepaald door de nationale wettelijke bepalingen van het land waarin u gevestigd bent. Dit moet echter ten minste twee jaar na de aankoop en de overdracht van het risico zijn.

Bewaar het aankoopbewijs in geval van reparatie tijdens de garantieperiode. De garantie is niet van toepassing bij oneigenlijk en niet-professioneel gebruik. Als het defect te wijten is aan ondeskundig en onprofessioneel gebruik of als er sprake is van behoorlijke slijtage van slijtageonderdelen, zijn garantieclaims uitgesloten.

4.2 FCC-/ISED-verklaring

Dit apparaat is conform deel 15 van de FCC-regels. Op een sticker in de accuhouder op de greep staan alle geldende controlenummers.

De werking is afhankelijk van de volgende twee voorwaarden:

- Dit apparaat mag geen schadelijke storende straling veroorzaken.
- Dit apparaat moet storende signalen opnemen. Ook de signalen die tot storingen in de werking kunnen leiden.


Door Viega niet nadrukkelijk goedgekeurde modificaties kunnen de bevoegdheid van de gebruiker om met het gereedschap te werken ongedaan maken. Dit apparaat is getest en voldoet aan de grenswaarden voor een digitaal apparaat van de klasse A conform deel 15 van de FCC-regels. Deze grenswaarden moeten voldoende bescherming bieden tegen schadelijke storingen van installaties in woongebieden. Dit apparaat veroorzaakt en gebruikt radiostraling en straalt deze uit; verkeerde montage en gebruik kunnen derhalve tot radiostoringen leiden.



Viega kan niet garanderen dat in bepaalde installaties geen storingen optreden. Mocht dit apparaat de radio- of tv-ontvangst storen, gemakkelijk vast te stellen door het apparaat in en uit te schakelen, neem dan de volgende maatregelen:

- Richt de ontvangstantenne (radio-/televisietoestel) anders of geef deze een andere plek.
- Vergroot de afstand tussen apparaat en ontvanger.
- Overleg met de dealer of met een radio- of tv-vakman.

4.3 Conformiteitsverklaring





EG-conformiteitsverklaring Attendorf, 23-1-2019
 2006/42/EG, 2011/65/EU, 2014/30/EU, 2014/35/EU,
 2012/19/EU, 2014/53/EU

Viega Supply Chain GmbH & Co. KG
 Viega Platz 1
 D-57439 Attendorf

Wij verklaren binnen onze uitsluitende verantwoordelijkheid dat de onderstaande producten voldoen aan de richtlijnen 2006/42/EG, 2011/65/EU, 2014/30/EU, 2014/35/EU, 2012/19/EU, 2014/53/EU.

Toegepaste geharmoniseerde normen: ISO 12100:2010, IEC 62841-1:2014, EN 55014-1:2006 +A1:2009+A2:2011, EN 55014-2:1997+A1:2001+A2:2008, EN 300 328


 bij volmacht C. Volkmer
 Directie Productmanagement


 In opdracht U. Grünkemeier
 Productmanagement

Artikel	Model – Aanduiding
790547	22953 Pressgun 6 Plus

Viega Supply Chain GmbH & Co. KG, Viega Platz 1, 57439 Attendorf, Deutschland, Telefon +49 (0) 2722 61-0, Telefax +49 (0) 2722 61-1415, viega.de
 USt-IdNr. DE307732088, Sitz Attendorf, Amtsgericht Siegen HRA 9165
 Komplementärin: Viega Holding GmbH & Co. KG, Sitz Attendorf, Amtsgericht Siegen HRA 7404 (Komplementärinnen dort: Viega Holding Beteiligungs B.V. [Vorstande der Geschäftsführung: Walter Viegener, Claus Holst-Gydesen, Geschäftsführer: Ralf Baginski, Andreas Buckow, Andreas Fielhaus, Dirk Gellisch, Patrick Grundke, Peter Schöler], Viega Holding Beteiligungs GmbH [Geschäftsführer: Walter Viegener, Claus Holst-Gydesen])

Afb. 8: EG-conformiteitsverklaring Pressgun 6 Plus

4.4 Servicepartners

Neem voor het onderhoud en de reparatie van het persgereedschap contact op met de servicepartner in uw land.

Afkorting van het land	Firma	Adres / Contact
AT	König & Landl GmbH	Döblinger Hauptstrasse 15, 1190 Wien https://www.koenig-landl.at / office@koenig-landl.at +43 1 4797484-13
AU	Nepean Boltmaster	42 Borec Rd, Penrith NSW 2750 +61 (2) 4722 3034 / sales@nepbolt.com.au
	Allied Power Tools	12/76 Rushdale St, Knoxfield, VIC 3180 +61 (3) 9764 2911/ sales@alliedpowertools.com.au
BE	OMICRON-Benelux	Grote Steenweg 116, 3454 Rummen-Geetbets +32 (11) 58 43 50 / info@omicronwt.com
CN	德房家（中国）管道系统有限公司	无锡市锡山区万全路 30 号平谦国际现代产业园 P 栋 400 0688 668 / tao.wu@viega.cn
	Viega (China) Plumbing Systems Co., Ltd.	Building P, Pingqian International Modern Industrial Park, No. 30 Wanquan Road, Xishan District, Wuxi, China (214107) 400 0688 668 / tao.wu@viega.cn
CZ / SK	Mátl & Bula	Stará pošta 750, 66461 Rajhrad u Brna +420 5 4723 0048 / info@matl-bula.cz
DE	Hans-Joachim Voigt & Sohn	Nordlichtstrasse 48/50, 13405 Berlin +49 (30) 413 4041 / info@voigtundsohn.de
	Hamburger-Hochdruck-Hydraulik GmbH	Billwerder Billdeich 601 C, 21033 Hamburg +49 (40) 7511 900 / Service@HHHydraulik.com
	Hamburger-Hochdruck-Hydraulik GmbH – Süd	Neue Gautinger Str. 21, 82110 Germering, +49 (89) 130 111 03 / Service@HHHydraulik.com
DK	Scherer's Elektro	Valhøjs Alle 171, 2610 Rodovre +45 (44) 843738 / steffen@scel.dk
ES	Tecno Izquierdo	Avda. del Manzanares 222, 28026 Madrid +34 (914) 759158 / tecno.izquierdo@telefonica.net
FR	Plasti Pro	245 boulevard de l'Europe, 62118 Monchy-le-Preux +33 (361) 47 40 45 / contact@sarl-plastipro.fr
FI	Sähköhuolto Tissari Oy	Pojjutie 3, 70460 Kuopio +358 44 3038400 / info@sht.fi
GR	Ergon Equipment A.E.T.E.	102 Kleisthenous & Papafiessa Str, 153 44 Athens +30 (210) 604945 4 / astathis@ergon.com.gr
IT	Elmes KG	Via Artigianale Nord, 6, 39044 Neumarkt +39 (0471) 813399 / info@elmes.it

Afkorting van het land	Firma	Adres / Contact
IT	O.R.E. s.r.l.	Via Sassonia, 16/G, 47900 Rimini +39 (0541) 741003 / info@oreutensili.com
JP	Toyo Kiko Inc.	717-5 Shimokuya-machi, 378-0061 Numata-shi +81 (278) 24 41 77 / r.adachi@toyo-fit.co.jp
NO	Grønvold Maskinservice A/S	Brobekkveien 104 A, 0613 Oslo +47 (23) 05 06 40 / Terje@gronvoldmaskin.no
NL	MG Service	Canadabaan 2, 5388 RT Nistelrode +31 (412) 617 299 / info@mgservice.nl
RU	KONTURS-SDM	Московская область, Солнечногорский район, Ленинградское шоссе, 34 км., стр. 15 (полигон МАДИ) +7 (499) 155 07 11 / info@konturs-sdm.ru
SE	AGB Service	Flottiljvägen 22, 39241 Kalmar +46 (0)480 281 74 / order@agbservice.se
SE	AGB Service	Rosstigen 2, 16952 Solna +46 (0)8 20 22 45 / order@agbservice.se
UK	MEP Hire	Unit K, Ashley Drive Bothwell, G71 8BS Glasgow +44 800 587 5121 / hire@mephire.co.uk
	Broughton Plant Hire & Sales	Unit 10, Trade City, Ashton Road, RM3 8UJ Romford, Essex +44 (1708) 383350 / hire@mbroughtonltd.co.uk



Viega Belgium bvba

info@viega.be

viega.be

BEnl • 2021-12 • VPN210573

