

## Gebruiksaanwijzing

# Easytop Inox-ventiel met schuine zitting (vrije doorlaat) met SC-Contur



voor de drinkwaterinstallatie

**Model**  
2337.5

**Bouwjaar (van)**  
04/2017

**viega**

# Inhoudsopgave

<b>1</b>	<b>Over deze gebruiksaanwijzing</b>	<b>3</b>
	1.1 Doelgroepen	3
	1.2 Markering van aanwijzingen	3
	1.3 Aanwijzing over deze taalversie	4
<b>2</b>	<b>Productinformatie</b>	<b>5</b>
	2.1 Normen en regelgevingen	5
	2.2 Beoogd gebruik	7
	2.2.1 Toepassingen	7
	2.2.2 Media	7
	2.3 Productbeschrijving	8
	2.3.1 Overzicht	8
	2.3.2 Persaansluiting met SC-Contur	8
	2.3.3 Dichtingen	9
	2.3.4 Markeringen op componenten	10
	2.3.5 Compatibele componenten	10
	2.3.6 Technische gegevens	10
	2.4 Gebruiksinformatie	11
	2.4.1 Corrosie	11
	2.5 Optionele toebehoren	11
<b>3</b>	<b>Gebruik</b>	<b>14</b>
	3.1 Montage-informatie	14
	3.1.1 Toegestane vervanging van dichtingen	14
	3.1.2 Montageaanwijzingen	14
	3.1.3 Noodzakelijk gereedschap	15
	3.2 Montage	16
	3.2.1 Dichting vervangen	16
	3.2.2 Inkorten van buizen	16
	3.2.3 Verbinding persen	17
	3.2.4 Dichtheidscontrole	18
	3.3 Onderhoud	19
	3.4 Verwijdering	19

# 1 Over deze gebruiksaanwijzing

Voor dit document gelden auteursrechten, meer informatie hierover kunt u vinden op [viega.com/legal](http://viega.com/legal).

## 1.1 Doelgroepen

De informatie in deze gebruiksaanwijzing is bedoeld voor verwarmings- en sanitaire installateurs resp. voor geïnstrueerd vakpersoneel.

Aan personen die niet over de opleiding of de kwalificatie beschikken, is de montage, installatie en evt. het onderhoud van dit product niet toegestaan. Deze beperking geldt niet voor eventuele aanwijzingen voor de bediening.

Bij de installatie van Viega producten moeten de algemeen erkende regels van de techniek en de Viega gebruiksaanwijzingen in acht worden genomen.

## 1.2 Markering van aanwijzingen

Waarschuwing- en aanwijzingsteksten zijn afgezet tegen de andere tekst en extra gemarkeerd met bijbehorende pictogrammen.



### **GEVAAR!**

Dit symbool waarschuwt voor mogelijk levensgevaarlijk letsel.



### **WAARSCHUWING!**

Dit symbool waarschuwt voor mogelijk ernstig letsel.



### **VOORZICHTIG!**

Dit symbool waarschuwt voor mogelijk letsel.



### **AANWIJZING!**

Dit symbool waarschuwt voor mogelijke materiële schade.



Opmerkingen leveren aanvullende nuttige tips.

### 1.3 Aanwijzing over deze taalversie

Deze gebruiksaanwijzing bevat belangrijke informatie over product resp. systeemkeuze, montage en inbedrijfstelling, alsmede over het beoogd gebruik en zo nodig over onderhoudsmaatregelen. Deze informatie over producten, hun eigenschappen en technische handleiding ervan is gebaseerd op de momenteel geldende normen in Europa (bijv. EN) en/of in Duitsland (bijv. DIN/DVGW).

Sommige passages in de tekst kunnen verwijzen naar technische voorschriften in Europa/Duitsland. Deze moeten voor andere landen als adviezen gelden, als daar geen overeenkomstige nationale eisen bestaan. De overeenkomstige nationale wetten, standaards, voorschriften, normen en andere technische voorschriften hebben prioriteit boven de Duitse/Europese richtlijnen in deze handleiding: de hier beschreven informatie is niet bindend voor andere landen en gebieden en dienen, zoals gezegd, enkel als ondersteuning.

## 2 Productinformatie

### 2.1 Normen en regelgevingen

De hierna genoemde normen en regelgevingen gelden voor Duitsland resp. Europa. Nationale regelgevingen vindt u op de betreffende website van het land onder:

- [viega.be/normes](http://viega.be/normes)
- [viega.be/normen](http://viega.be/normen)

#### Regelgeving uit de paragraaf: toepassingen

Geldigheidsgebied / Aanwijzing	In Duitsland geldende regelgeving
Planning, uitvoering, werking en onderhoud van drinkwaterinstallaties	DIN EN 806 deel 1
Planning, uitvoering, werking en onderhoud van drinkwaterinstallaties	DIN EN 806 deel 2
Planning, uitvoering, werking en onderhoud van drinkwaterinstallaties	DIN EN 806 deel 3
Planning, uitvoering, werking en onderhoud van drinkwaterinstallaties	DIN EN 806 deel 4
Planning, uitvoering, werking en onderhoud van drinkwaterinstallaties	DIN EN 806 deel 5
Planning, uitvoering, werking en onderhoud van drinkwaterinstallaties	DIN EN 1717
Planning, uitvoering, werking en onderhoud van drinkwaterinstallaties	DIN 1988
Planning, uitvoering, werking en onderhoud van drinkwaterinstallaties	VDI/DVGW 6023
Planning, uitvoering, werking en onderhoud van drinkwaterinstallaties	Trinkwasserverordnung (TrinkwV)

**Regelgeving uit de paragraaf: media**

Geldigheidsgebied / Aanwijzing	In Duitsland geldende regelgeving
Geschiktheid voor drinkwater	Trinkwasserverordnung (TrinkwV)

**Regelgeving uit de paragraaf: productbeschrijving**

Geldigheidsgebied / Aanwijzing	In Duitsland geldende regelgeving
Geschiktheid voor drinkwaterinstallaties	Trinkwasserverordnung (TrinkwV)
Geschiktheid voor drinkwaterinstallaties	DIN 50930-6
Eisen aan kunststof componenten voor drinkwaterinstallaties	DVGW-Arbeitsblatt W270

**Regelgeving uit de paragraaf: overzicht**

Geldigheidsgebied / Aanwijzing	In Duitsland geldende regelgeving
Voldoen aan de testeisen (armaturrengroep I)	DIN EN 1213

**Regelgeving uit de paragraaf: markering op componenten**

Geldigheidsgebied / Aanwijzing	In Duitsland geldende regelgeving
Markering geluidsklasse I	DIN EN 1213

**Regelgeving uit de paragraaf: compatibele componenten**

Geldigheidsgebied / Aanwijzing	In Duitsland geldende regelgeving
Toegestane buistypes	DVGW-Arbeitsblatt W 534
Toegestane roestvrijstalen buizen	DVGW-Arbeitsblatt GW 541
Toegestane roestvrijstalen buizen	DIN EN 10312
Toegestane roestvrijstalen buizen	DIN EN 10088

**Regelgeving uit de paragraaf: corrosie**

Geldigheidsgebied / Aanwijzing	In Duitsland geldende regelgeving
Uitwendige corrosiebescherming	DIN EN 806-2
Uitwendige corrosiebescherming	DIN 1988-200
Uitwendige corrosiebescherming	DKI-Informationsdruck i. 160

### Regelgeving uit de paragraaf: dichtheidscontrole

Geldigheidsgebied / Aanwijzing	In Duitsland geldende regelgeving
Dichtheidscontrole van drinkwaterinstallaties	DIN EN 806 deel 4
Dichtheidscontrole van drinkwaterinstallaties	ZVSHK-Merkblatt „Dichtheitsprüfungen von Trinkwasserinstallationen mit Druckluft, Inertgas oder Wasser“

### Regelgeving uit de paragraaf: onderhoud

Geldigheidsgebied / Aanwijzing	In Duitsland geldende regelgeving
Werking en onderhoud van drinkwaterinstallaties	DIN EN 806-5

## 2.2 Beoogd gebruik



Stem het gebruik van het model voor andere dan de beschreven toepassingen en media met de Viega Technical Support af.

### 2.2.1 Toepassingen

Deze kan o.m. op de volgende gebieden worden gebruikt:

- Drinkwaterinstallaties
- Industriële installaties


Voor de planning, uitvoering, werking en het onderhoud van drinkwaterinstallaties moeten de algemeen erkende regels van de techniek en de geldende richtlijnen in acht worden genomen, zie ☞ „Regelgeving uit de paragraaf: toepassingen“ op pagina 5.

### 2.2.2 Media

Het model is o.a. geschikt voor de volgende media:

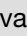
- Drinkwater zonder beperking volgens de geldende richtlijnen, zie ☞ „Regelgeving uit de paragraaf: media“ op pagina 6
- maximale chloride-concentratie 250 mg/l, volgens de geldende richtlijnen, zie ☞ „Regelgeving uit de paragraaf: media“ op pagina 6

## 2.3 Productbeschrijving

Easytop-systeemarmaturen zijn toepasbaar volgens de geldende richtlijnen voor alle soorten drinkwater, en zijn DVGW-gecertificeerd zie  „Regelgeving uit de paragraaf: productbeschrijving“ op pagina 6. De kunststof componenten komen overeen met de geldende richtlijnen en de eisen van de geldende richtlijnen.

### 2.3.1 Overzicht



De Easytop-systeemarmaturen voldoen aan de testeisen van de geldende richtlijnen, zie  „Regelgeving uit de paragraaf: overzicht“ op pagina 6.  
Geluidsisolatie  $L_{ap} \leq 20$  dB(A)

Het model is als volgt uitgerust:

- Ventielhuis van roestvrij staal
- Ventielbovenstuk en ventielschoteleenheid van roestvrij staal (vrij van dode ruimte)
- Persaansluiting met SC-Contur aan beide kanten
- Niet stijgende spil
- Standindicatie open/gesloten
- Handwiel ergonomisch en gesloten met verwisselbare, gekleurde kunststof kap als mediaaanduiding

Het model is beschikbaar in de volgende afmetingen: d 15 / 18 / 22 / 28 / 35 / 42 / 54.

### 2.3.2 Persaansluiting met SC-Contur

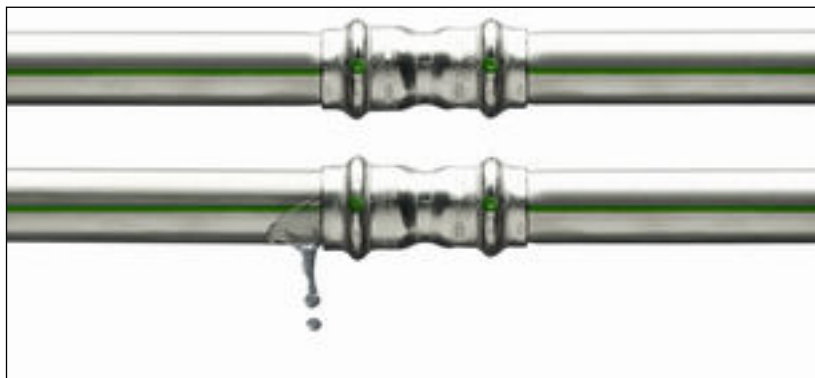


**Afb. 1: Persaansluiting volgens het voorbeeld van een persfitting**

De persaansluiting heeft een rondom lopende inkeping waarin de dichting ligt. Bij het persen wordt de fitting voor en achter de inkeping vervormd en onlosmakelijk met de buis verbonden. De dichting wordt bij het persen niet vervormd.



## SC-Contur



**Afb. 2: SC-Contur**

Viega persaan sluitingen beschikken over het SC-Contur. Het SC-Contur is een door de DVGW gecertificeerde veiligheidstechniek en zorgt ervoor dat de verbinding in ongeperste toestand gegarandeerd onleakend is. Per ongeluk niet geperste verbindingen vallen daarom gelijk op bij de dichtheidscontrole.

Viega garandeert dat niet geperste verbindingen tijdens de dichtheidscontrole zichtbaar worden:

- bij de natte dichtheidscontrole in het drukbereik van 0,1 MPa tot 0,65 MPa (1,0 bar tot 6,5 bar)
- bij de droge dichtheidscontrole in het drukbereik van 22 hPa tot 0,3 MPa (22 mbar tot 3,0 bar)

### 2.3.3 Dichtingen

#### Toepassingen van de EPDM-dichting



#### **AANWIJZING!**

Voor drinkwaterinstallaties is alleen de EPDM-dichting toegelaten. Andere dichtingen mogen niet worden gebruikt.


Het model is in de fabriek uitgerust met EPDM-dichtingen.

Toepassingen	Drinkwater
Toepassing	Alle buisleidingssegmenten
Bedrijfstemperatuur [T <sub>max</sub> ]	90°C
Bedrijfsdruk [P <sub>max</sub> ]	1,6 MPa (16 bar)
Opmerkingen	zie aanwijzingen ↪ <i>Hoofdstuk 2.2.2 „Media“ op pagina 7</i>

### 2.3.4 Markeringen op componenten

De persaansluitingen zijn met een gekleurde stip gemarkeerd. Deze geeft de SC-Contur aan, waarbij het testmedium eruit loopt als een verbinding per ongeluk niet is geperst.

Het model is als volgt gekenmerkt:


- Weergave stromingsrichting
- Geluidsklasse I volgens de geldende richtlijnen, zie  „Regelgeving uit de paragraaf: markering op componenten“ op pagina 6
- Maat
- DVGW-opschrift
- Standweergave onder het handwiel
- groene stip voor drinkwater

### 2.3.5 Compatibele componenten

Het model is uitgerust met persaansluitingen en compatibel met het Sanpress- en Sanpress Inox-systeem.

#### Buizen

De persaansluitingen zijn volgens geldende richtlijnen met de volgende buistypes gecontroleerd en toegelaten:

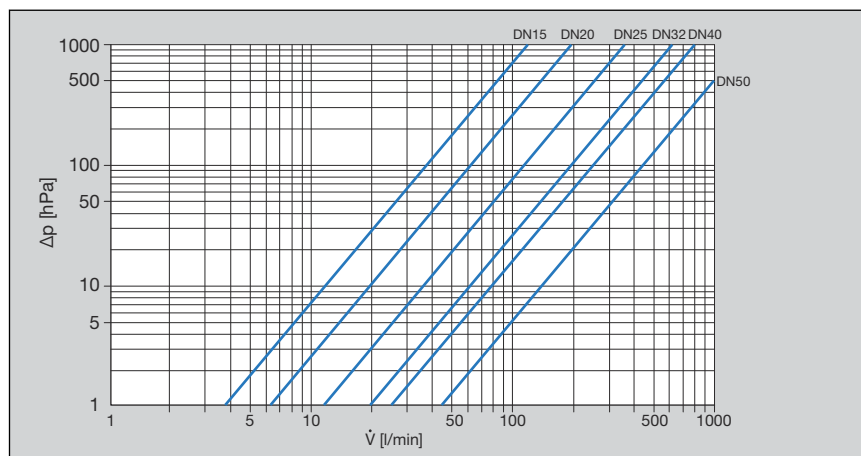
- Roestvrijstalen buizen (materiaal 1.4401/ 1.4521)
  - zie  „Regelgeving uit de paragraaf: compatibele componenten“ op pagina 6

### 2.3.6 Technische gegevens

Neem de volgende bedrijfsvoorwaarden voor de installatie van het model in acht:

Bedrijfstemperatuur [ $T_{max}$ ]	90 °C
Bedrijfsdruk [ $P_{max}$ ]	1,6 MPa (16 bar)

Het vermogensdiagram toont de drukverliezen (in hPa) afhankelijk van de volumestroom en de nominale diameter.



**Afb. 3: Vermogensdiagram drukverlies ventielen met schuine zitting pers-/draadaansluiting**


## 2.4 Gebruiksinformatie

### 2.4.1 Corrosie

Voor open geïnstalleerde buisleidingen en armaturen in ruimtes is normaal gesproken geen uitwendige corrosiebescherming nodig.

In de volgende gevallen bestaan uitzonderingen:

- Contact met agressieve bouwstoffen zoals nitriet- of ammoniakhoudend materiaal
- in agressieve omgeving

Indien een uitwendige corrosiebescherming noodzakelijk is, moeten de geldende richtlijnen in acht worden genomen, zie  „Regelgeving uit de paragraaf: corrosie“ op pagina 6.



Easytop-armaturen van roestvrij staal zijn voor alle soorten drinkwater toepasbaar.

De chlorideconcentratie in het medium mag een maximumwaarde van 250 mg/l niet overschrijden.

Deze chloride is geen desinfectiemiddel, maar een bestanddeel van zeezout en keukenzout (natriumchloride).

## 2.5 Optionele toebehoren

Als toebehoren zijn optioneel leverbaar:

- Aftapventiel
- Verlenging voor aftapventiel bij toepassing van een isolatieschaal
- Easytop mediaaanduiding in de kleuren rood en groen voor de markering van de betreffende toepassing
- Isolatieschalen



**Afb. 4: Model 2334 Easytop-aftapventiel**



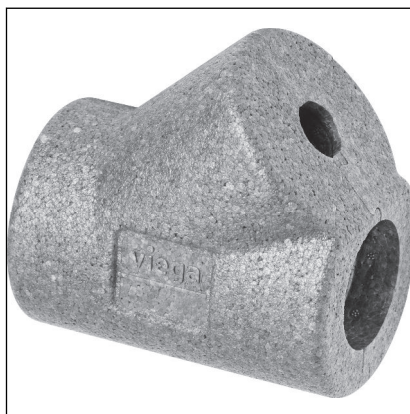
**Afb. 5: Model 2334.5 Easytop-verlenging**



**Afb. 6: Model 2237.25 Easytop-mediumaanduiding**

### Isolatieschalen

EPS-isolatieschalen zijn leverbaar voor alle ventielgroottes. De tweedelige schalen zijn zelfbevestigend en worden zonder gereedschap en bevestigingsklauwen gemonteerd, daarbij sluiten ze naadloos aan op de kopvlakken van de leidingsisolatie. Bij de inbouw van een aftapventiel of een verlenging met aftapventiel wordt een breekpunt uit de isolatieschaal gebroken.



**Afb. 7: Model 2210.12 Easytop-isolatieschaal**

## 3 Gebruik

### 3.1 Montage-informatie

#### 3.1.1 Toegestane vervanging van dichtingen



##### Belangrijke aanwijzing

Dichtingen in persfittingen zijn met de materiaalspecifieke eigenschappen op de betreffende media resp. toepassingsgebieden van de buisleidingssystemen afgestemd en in het algemeen alleen daarvoor gecertificeerd.

De vervanging van een dichting is principieel toegestaan. De dichting moet door een reglementair wisselstuk voor het beoogde toepassingsdoel worden vervangen ↪ *Hoofdstuk 2.3.3 „Dichtingen“ op pagina 9*. Het gebruik van andere dichtingen is niet toegestaan.

#### 3.1.2 Montageaanwijzingen

##### Systemcomponenten controleren



Het model pas vlak voordat het wordt gebruikt uit de verpakking halen.

Door transport en opslag kunnen systeemcomponenten evt. worden beschadigd.

- Alle onderdelen controleren.
- Beschadigde componenten vervangen.
- Beschadigde componenten niet repareren.
- Vervuilde componenten mogen niet worden geïnstalleerd.

##### Tijdens de montage

Neem bij de montage het volgende in acht:

- Weergave stromingsrichting
- geschikt gereedschap gebruiken



Kies de inbouwplaats zodanig dat de armatuur goed toegankelijk, eenvoudig te bedienen en de isolatieschaal goed te monteren is.

### Buisleidingstraject en bevestiging

Informatie kunt u vinden in de systeem-gebruiksaanwijzingen Sanpress en Sanpress Inox.

### Lengte-uitzetting

Informatie kunt u vinden in de systeem-gebruiksaanwijzingen Sanpress en Sanpress Inox.

### 3.1.3 Noodzakelijk gereedschap

Voor het vervaardigen van een persverbinding is het volgende gereedschap nodig:

- Buizensnijder of metaalzaag met fijne tanden
- Ontbramer en gekleurde pen voor het aantekenen
- Persmachine met constante perskracht
- Persbek of persring met bijbehorende trekklauw passend bij de buisdiameter en met geschikt profiel



**Afb. 8: Persbekken**

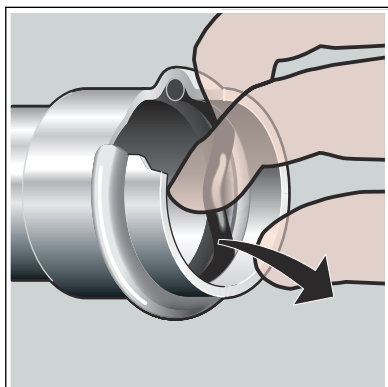
Aanbevolen Viega persmachines:

- Pressgun 5
- Pressgun Picco
- Pressgun 4E / 4B
- Picco
- Type PT3-AH
- Type PT3-H/EH
- Type 2 (PT2)

## 3.2 Montage

### 3.2.1 Dichting vervangen

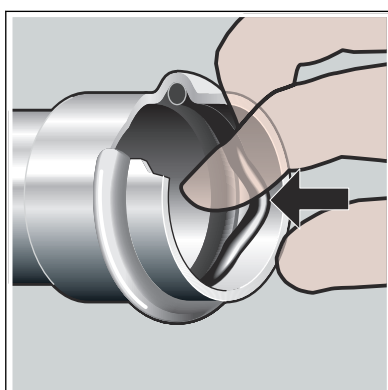
#### Dichting verwijderen



Gebruik geen voorwerpen met scherpe punten of randen voor het verwijderen van de dichting. Deze kunnen de dichting of de inkeping beschadigen.

- De dichting uit de inkeping verwijderen.

#### Dichting plaatsen



- Een nieuwe, onbeschadigde dichting in de inkeping plaatsen.
- Controleren of de dichting zich volledig in de inkeping bevindt.

### 3.2.2 Inkorten van buizen



#### **AANWIJZING!** **Ondichte persverbindingen door beschadigd materiaal!**

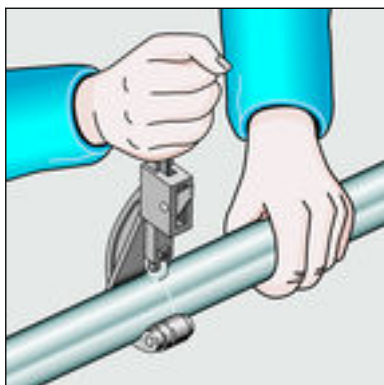
Door beschadigde buizen of dichtingen kunnen persverbindingen ondicht worden.

Let op de volgende aanwijzingen om beschadigingen aan buizen en dichtingen te voorkomen:

- Gebruik voor het inkorten geen slijpschijven (haakse slijper) of snijbranders.
- Gebruik geen vetten en oliën (bijv. snijolie).

Voor informatie over gereedschap, zie ook [Hoofdstuk 3.1.3 „Noodzakelijk gereedschap“](#) op pagina 15.





- De buis vakkundig met een buissnijder of een metaalzaag met fijne tanden doorzagen.

Daarbij groeven op het buisoppervlak voorkomen.

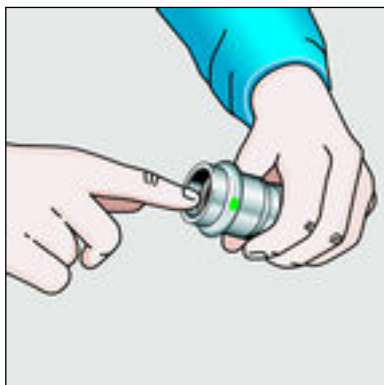
### 3.2.3 Verbinding persen



#### **AANWIJZING!** **Ondichte persverbindingen door te korte buizen**

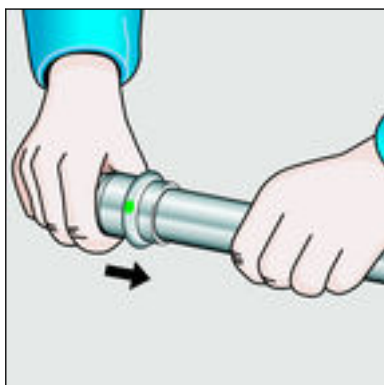
Wanneer twee persfittingen op een buis zonder afstand tegen elkaar worden geplaatst, mag de buis niet te kort zijn. Wanneer de buis bij het persen niet tot de geplande insteekdiepte in de persfitting steekt, kan de verbinding lek raken.

Bij buizen met de diameter  $d$  15–28 mm moet de lengte van de buis minstens overeenkomen met de totale insteekdiepte van beide persfittingen.

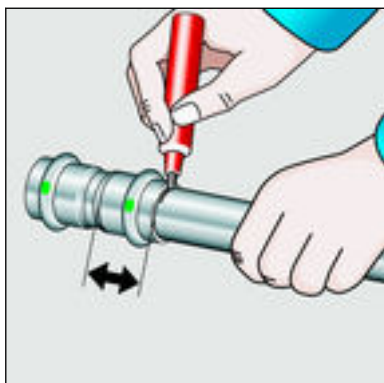


Vereisten:

- Het buiseinde is niet verbogen of beschadigd.
- De buis is ontbraamd.
- In de persfitting bevindt zich de juiste dichting.  
EPDM = zwart glanzend
- De dichting is onbeschadigd.
- De dichting bevindt zich volledig in de inkeping.

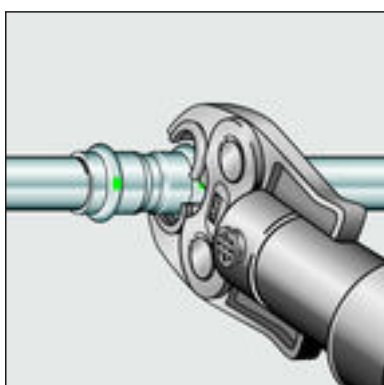


- De persfitting tot de aanslag op de buis schuiven.

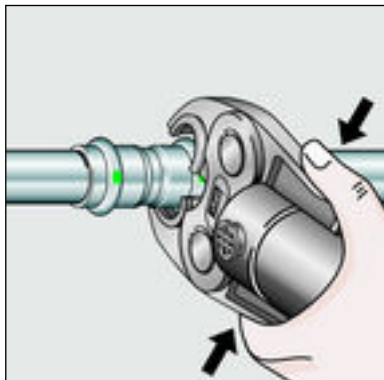


- De insteekdiepte markeren.
- De persbek in de persmachine plaatsen en de bevestigingsbout erin schuiven totdat deze vergrendelt.

**INFO! Neem de handleiding van het persgereedschap in acht.**



- De persbek open en in een rechte hoek op de fitting plaatsen.
- De insteekdiepte aan de hand van de markering controleren.
- Controleren of de persbek in het midden op de inkeping van de persfitting zit.



- De persing uitvoeren.
- De persbek openen en verwijderen.
  - De verbinding is geperst.

### 3.2.4 Dichtheidscontrole

Vóór de ingebruikname moet de installateur een dichtheidscontrole uitvoeren.

Deze controle op de voltooide, maar nog niet afgedekte installatie uitvoeren.

De algemeen erkende regels van de techniek en de geldende richtlijnen in acht nemen, zie ☞ „Regelgeving uit de paragraaf: dichtheidscontrole“ op pagina 7.

Het resultaat documenteren.

### 3.3 Onderhoud

**AANWIJZING!**

Informeer uw opdrachtgever resp. de exploitant van de drinkwaterinstallatie dat de installatie regelmatig moet worden onderhouden .

Voor de werking en het onderhoud van drinkwaterinstallaties moeten de geldende richtlijnen in acht worden genomen, zie ↗ „Regelgeving uit de paragraaf: onderhoud“ op pagina 7.



Viega adviseert de armatuur regelmatig te bedienen en op functie te controleren.

### 3.4 Verwijdering

Product en verpakking scheiden in de verschillende materiaalgroepen (bijv. papier, metalen, kunststoffen of non-ferrometalen) en volgens de nationaal geldende wetgeving afvoeren.



**Viega Belgium bvba**

info@viega.be

viega.be

BEnl • 2022-08 • VPN160277

