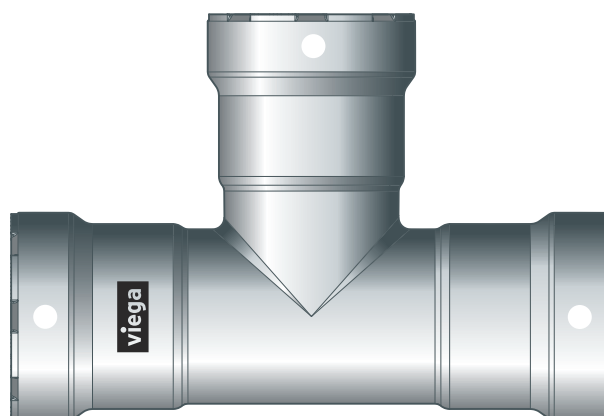


# Gebruiksaanwijzing

## Megapress S



Persfittingsysteem van ongelegeerd staal voor buizen met dikke wand

**Systeem**  
Megapress S

**Bouwjaar (van)**  
09/2018

**viega**

# Inhoudsopgave

<b>1</b>	<b>Over deze gebruiksaanwijzing</b>	<b>3</b>
	1.1 Doelgroepen	3
	1.2 Markering van aanwijzingen	3
	1.3 Aanwijzing over deze taalversie	4
<b>2</b>	<b>Productinformatie</b>	<b>5</b>
	2.1 Normen en regelgevingen	5
	2.2 Beoogd gebruik	7
	2.2.1 Toepassingen	7
	2.2.2 Media	8
	2.3 Productbeschrijving	8
	2.3.1 Overzicht	8
	2.3.2 Buizen	9
	2.3.3 Persfittingen	15
	2.3.4 Dichtingen	15
	2.3.5 Technische gegevens	16
	2.3.6 Markering op onderdelen	17
	2.4 Gebruiksgegevens	17
	2.4.1 Corrosie	17
<b>3</b>	<b>Gebruik</b>	<b>18</b>
	3.1 Transport	18
	3.2 Opslag	18
	3.3 Montage-informatie	18
	3.3.1 Montageaanwijzingen	18
	3.3.2 Equipotentiële verbinding	24
	3.3.3 Benodigde ruimte en afstanden	24
	3.3.4 Noodzakelijk gereedschap	28
	3.4 Montage	29
	3.4.1 Dichting vervangen	30
	3.4.2 Inkorten van buizen	31
	3.4.3 Buizen ontbramen	32
	3.4.4 Verbinding persen	33
	3.4.5 Flensverbindingen	36
	3.4.6 Dichtheidscontrole	43
	3.5 Verwijdering	43

# 1 Over deze gebruiksaanwijzing

Voor dit document gelden auteursrechten, meer informatie hierover kunt u vinden op [viega.com/legal](http://viega.com/legal).

## 1.1 Doelgroepen

De informatie in deze gebruiksaanwijzing is bedoeld voor verwarmings- en sanitaire installateurs of voor opgeleid vakpersoneel.

Personen die niet over de opleiding resp. de kwalificatie beschikken, is de montage, installatie en evt. het onderhoud van dit product niet toegestaan. Deze beperking geldt niet voor eventuele aanwijzingen voor de bediening.

Bij de installatie van Viega producten moeten de algemeen erkende regels van de techniek en de Viega gebruiksaanwijzingen in acht worden genomen.

## 1.2 Markering van aanwijzingen

Waarschuwing- en aanwijzingsteksten zijn afgezet tegen de andere tekst en extra gemarkeerd met bijbehorende pictogrammen.



### **GEVAAR!**

Dit symbool waarschuwt voor mogelijk levensgevaarlijk letsel.



### **WAARSCHUWING!**

Dit symbool waarschuwt voor mogelijk ernstig letsel.



### **VOORZICHTIG!**

Dit symbool waarschuwt voor mogelijk letsel.



### **AANWIJZING!**

Dit symbool waarschuwt voor mogelijke materiële schade.



Aanvullende aanwijzingen en tips.

### 1.3 Aanwijzing over deze taalversie

Deze gebruiksaanwijzing bevat belangrijke informatie over product resp. systeemkeuze, montage en inbedrijfstelling, alsmede over het beoogd gebruik en zo nodig over onderhoudsmaatregelen. Deze informatie over producten, hun eigenschappen en technische handleiding ervan is gebaseerd op de momenteel geldende normen in Europa (bijv. EN) en/of in Duitsland (bijv. DIN/DVGW).

Sommige passages in de tekst kunnen verwijzen naar technische voorschriften in Europa/Duitsland. Deze voorschriften moeten voor andere landen als adviezen gelden, als daar geen overeenkomstige nationale eisen bestaan. De overeenkomstige nationale wetten, standaards, voorschriften, normen en andere technische voorschriften hebben prioriteit boven de Duitse/Europese richtlijnen in deze handleiding: de hier beschreven informatie is niet bindend voor andere landen en gebieden en dienen, zoals gezegd, enkel als ondersteuning.

## 2 Productinformatie



### Deze gebruiksaanwijzing bevat video's

Sommige montagestappen en handelingen worden bij wijze van voorbeeld getoond op een ander leidingsysteem dan hier beschreven, maar zijn hier net zo geldig.

### 2.1 Normen en regelgevingen

De hierna genoemde normen en regelgevingen gelden voor Duitsland resp. Europa. Nationale regelgevingen vindt u op de betreffende website van het land onder:

- **Frans:** [viega.be/normes](http://viega.be/normes)
- **Vlaams:** [viega.be/normen](http://viega.be/normen)

#### Regelgeving uit de paragraaf: toepassingen

Geldigheidsgebied / Aanwijzing	In Duitsland geldende regelgeving
Geen toepassing voor brandgassen	DVGW G 260
Planning, installatie, werking en instandhouding van brandblusinstallaties	DIN 14462
Toepassing in stads- of blokverwarmingssystemen	AGFW FW 524

#### Regelgeving uit de paragraaf: media

Geldigheidsgebied / Aanwijzing	In Duitsland geldende regelgeving
Geschiktheid voor verwarmingswater in CV-installaties	VDI-Richtlinie 2035, bladzijde 1 en bladzijde 2

**Regelgeving uit de paragraaf: buizen**

Geldigheidsgebied / Aanwijzing	In Duitsland geldende regelgeving
Onderscheid van buissoorten en buisseries	DIN EN 10255
Eisen aan stalen buizen – Ketel- buis kwaliteit	DIN EN 10220
Eisen aan stalen buizen – Ketel- buis kwaliteit	DIN EN 10216-1
Eisen aan stalen buizen – Ketel- buis kwaliteit	DIN EN 10217-1
Externe beschermende coatings (galvaniseren) voor stalen buizen	DIN EN 10240
Bevestigingsafstand buisbeugels	VdS CEA 4001

**Regelgeving uit de paragraaf: dichtingen**

Geldigheidsgebied / Aanwijzing	In Duitsland geldende regelgeving
Toepassingen van de FKM-dich- ting ■ Verwarming	DIN EN 12828

**Regelgeving uit de paragraaf: opslag**

Geldigheidsgebied / Aanwijzing	In Duitsland geldende regelgeving
Eisen aan de opslag van materiaal	DIN EN 806-4, hoofdstuk 4.2

**Regelgeving uit de paragraaf: montageaanwijzingen**

Geldigheidsgebied / Aanwijzing	In Duitsland geldende regelgeving
Eisen en aanwijzingen voor brand- blus- en sprinklerinstallaties	VdS-Anerkennung G 414021
Toegestane druk, DN en gebruiks- voorwaarden	VdS 2100-26-2: 2012-04, tabel A. 1
Houderafstanden Brandgevaarklassen	VdS CEA 4001, paragraaf 15.2
Minimum wanddikte voor nomi- nale diameters tot en met DN 50	VdS CEA 4001, tabel 15.02
Externe beschermende coatings (galvaniseren) voor stalen buizen	DIN EN 10240

### Regelgeving uit paragraaf: Flensverbinding maken

Geldigheidsgebied / Aanwijzing	In Duitsland geldende regelgeving
Kwalificatie van personeel voor de montage van flensverbindingen	VDI-Richtlinie 2290
Bepaling van aanhaalmomenten	DIN EN 1591-1

### Regelgeving uit de paragraaf: dichtheidscontrole

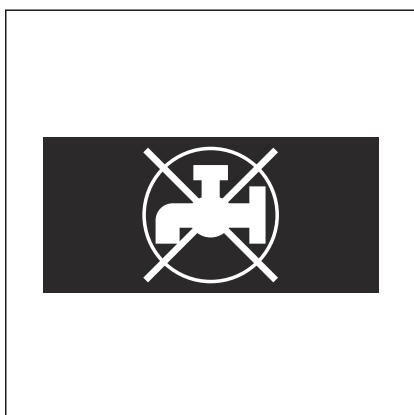
Geldigheidsgebied / Aanwijzing	In Duitsland geldende regelgeving
Controle op de voltooide, maar niet afgedekte installatie	DIN EN 806-4
Dichtheidscontrole voor waterinstallaties	ZVSHK-Merkblatt: "Dichtheitsprüfungen von Trinkwasserinstallationen mit Druckluft, Inertgas oder Wasser"
Drukproef in sprinklerinstallaties	VdS CEA 4001, hoofdstuk 17
Eisen aan vul- en suppletiewater	VDI 2035

## 2.2 Beoogd gebruik




Stem het gebruik van het systeem voor andere dan de beschreven toepassingsgebieden en media met Viega af.

### 2.2.1 Toepassingen



Afb. 1: "Geen drinkwater"

Het systeem is bestemd voor de toepassing in industriële, verwarmings- en koelinstallaties en is een vervanging voor las-, draad- en rolgroefverbindingen bij nieuwe installaties en reparaties. Het systeem is niet geschikt voor het gebruik in drinkwaterinstallaties. De persfittingen zijn daarom met een zwart symbool "Geen drinkwater" gekenmerkt.

Het leidingssysteem mag niet worden gebruikt voor brandgassen, zie  „Regelgeving uit de paragraaf: toepassingen“ op pagina 5.

Het persfittingsysteem is gedimensioneerd voor de nominale druk PN 16.

Deze is o.m. geschikt voor de volgende toepassingsgebieden:

- Gesloten verwarmings- en koelcircuits
- Sprinklerinstallaties
- Brandblusinstallaties, zie ↗ „Regelgeving uit de paragraaf: toepassingen“ op pagina 5
- Persluchtinstallaties
- Installaties voor technische gassen (op aanvraag)
- Blok- en stadsverwarmingsinstallaties na de ingang in het gebouw, zie ↗ „Regelgeving uit de paragraaf: toepassingen“ op pagina 5

Voor informatie over toepassingen van de dichtingen, zie ↗ Hoofdstuk 2.3.4 „Dichtingen“ op pagina 15.

## 2.2.2 Media

Het systeem is o.a. geschikt voor de volgende media:

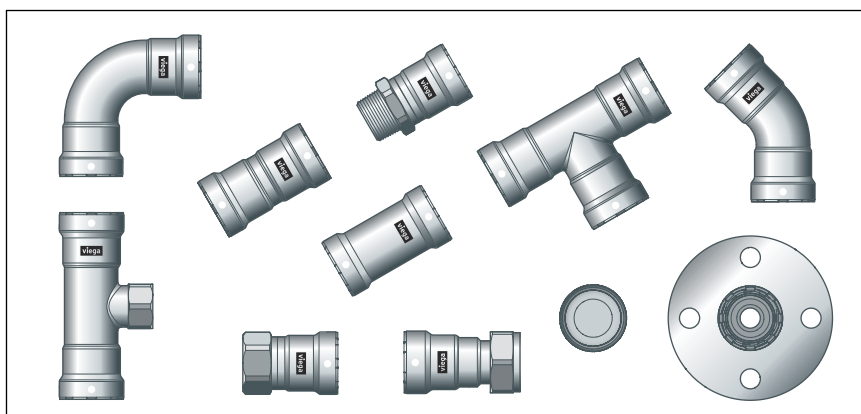
Geldende richtlijnen, zie ↗ „Regelgeving uit de paragraaf: media“ op pagina 5.

- Verwarmingswater voor gesloten CV-installaties
- Perslucht (droog) volgens de specificatie van de gebruikte dichtingen
- Antivriesmiddelen, koelmiddelen tot een concentratie van 50%
- Technische gassen (op aanvraag)

## 2.3 Productbeschrijving

### 2.3.1 Overzicht

Het leidingssysteem bestaat uit persfittingen voor stalen buizen met dikke wand en het bijbehorende persgereedschap.



**Afb. 2: Megapress S-persfittingen**

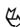
De systeemcomponenten zijn beschikbaar in de volgende afmetingen: D $\frac{3}{8}$  (DN10), D $\frac{1}{2}$  (DN15), D $\frac{3}{4}$  (DN20), D1 (DN25), D1 $\frac{1}{4}$  (DN32), D1 $\frac{1}{2}$  (DN40), D2 (DN50).



## 2.3.2 Buizen

Megapress S-persfittingen mogen met de volgende naadloze (S) of aan lengtenaad gelaste (W) stalen buizen worden gebruikt:


- Zwarte
- Verzinkte
- Industrieel gelakte
- Geëpoxeerde

De stalen buizen moeten aan de geldende richtlijnen voldoen, zie  „Regelgeving uit de paragraaf: buizen“ op pagina 6



Wanneer er een laag op de buis aanwezig is, mag de in de tabellen genoemde maximale buitendiameter niet worden overschreden.

### Buizenoverzicht – Kwaliteit draadbuizen

De norm maakt een onderscheid tussen zware buisserie H en middelzware buisserie M of tussen buissoort L, L 1 en L 2. Bij de verschillende buisseries en buissoorten behoren naadloze en aan lengtenaad gelaste buizen, zie  „Regelgeving uit de paragraaf: buizen“ op pagina 6.

#### Kwaliteit draadbuizen – Zware serie H en middelzware serie M

Schroefdraadmaat [duim]	Nominale diameter [DN]	Nominale buitendiameter [mm]	Min. buitendiameter incl. laag [mm]	Max. buitendiameter incl. laag [mm]	Wanddikte zware serie H [mm]	Wanddikte middelzware serie M [mm]
3/8	10	17,2	16,7	17,5	2,9	2,3
1/2	15	21,3	21,0	21,8	3,2	2,6
3/4	20	26,9	26,5	27,3	3,2	2,6
1	25	33,7	33,3	34,2	4,0	3,2
1 1/4	32	42,4	42,0	42,9	4,0	3,2
1 1/2	40	48,3	47,9	48,8	4,0	3,2
2	50	60,3	59,7	60,8	4,5	3,6

#### Kwaliteit draadbuizen – Buissoort L en buissoort L 1

Schroefdraadmaat [duim]	Nominale diameter [DN]	Nominale buitendiameter [mm]	Min. buitendiameter incl. laag [mm]	Max. buitendiameter incl. laag [mm]	Wanddikte [mm]
3/8	10	17,2	16,7	17,4	2,0
1/2	15	21,3	21,0	21,7	2,3
3/4	20	26,9	26,4	27,1	2,3

Schroefdraadmaat [duim]	Nominale diameter [DN]	Nominale buitendiameter [mm]	Min. buitendiameter incl. laag [mm]	Max. buitendiameter incl. laag [mm]	Wanddikte [mm]
1	25	33,7	33,2	34,0	2,9
1¼	32	42,4	41,9	42,7	2,9
1½	40	48,3	47,8	48,6	2,9
2	50	60,3	59,6	60,7	3,2

### Kwaliteit draadbuizen – Buissoort L 2

Schroefdraadmaat [duim]	Nominale diameter [DN]	Nominale buitendiameter [mm]	Min. buitendiameter incl. laag [mm]	Max. buitendiameter incl. laag [mm]	Wanddikte [mm]
¾	10	17,2	16,7	17,1	1,8
½	15	21,3	21,0	21,4	2,0
¾	20	26,9	26,4	26,9	2,3
1	25	33,7	33,2	33,8	2,6
1¼	32	42,4	41,9	42,5	2,6
1½	40	48,3	47,8	48,4	2,9
2	50	60,3	59,6	60,2	2,9

### Buizenoverzicht - Kwaliteit vlambuizen

De normen maken een onderscheid tussen buisserie 1, 2 en 3. Zij adviseren de installatiebuizen van buisserie 1 te gebruiken omdat de buizen van de buisseries 2 en 3 niet of slechts beperkt beschikbaar zijn. Tot buisserie 1 behoren naadloze en lengtenaad gelaste buizen, zie ☞ „Regelgeving uit de paragraaf: buizen“ op pagina 6.

### Ketelbuiskwaliteit – Buisserie 1

Schroefdraadmaat [duim]	Nominale diameter [DN]	Nominale buitendiameter [mm]	Min. buitendiameter incl. laag [mm]	Max. buitendiameter incl. laag [mm]	Mogelijke buiswanddiktes voor naadloze buizen <sup>1)</sup> [mm]	Mogelijke buiswanddiktes voor op lengtenaad gelaste buizen <sup>1)</sup> [mm]
¾	10	17,2	16,7	17,7	1,8–4,5	1,4–4,0
½	15	21,3	20,8	21,8	2,0–5,0	1,4–4,5
¾	20	26,9	26,4	27,4	2,0–8,0	1,4–5,0
1	25	33,7	33,2	34,2	2,3–8,8	1,4–8,0

<sup>1)</sup> zie ☞ „Regelgeving uit de paragraaf: buizen“ op pagina 6

Schroef- draad- maat [duim]	Nominale diameter [DN]	Nominale buitendia- meter [mm]	Min. buiten- diameter incl. laag [mm]	Max. bui- tendiameter incl. laag [mm]	Mogelijke buiswand- diktes voor naadloze buizen <sup>1)</sup> [mm]	Mogelijke buiswand- diktes voor op lengte- naad gelaste buizen <sup>1)</sup> [mm]
1¼	32	42,4	41,9	42,9	2,6–10,0	1,4–8,8
1½	40	48,3	47,8	48,8	2,6–12,5	1,4–8,8
2	50	60,3	59,7	60,9	2,9–16,0	1,4–10,0

<sup>1)</sup> zie  „Regelgeving uit de paragraaf: buizen“ op pagina 6

### Buisleidingstraject en bevestiging

Voor de bevestiging van de buizen alleen buisbeugels met chloridevrije geluidsisolerende voering gebruiken.

Neem de algemene regels van de bevestigingstechniek in acht:

- Bevestigde buisleidingen niet gebruiken als houders voor andere buisleidingen en componenten.
- Gebruik geen buishaken.
- Let op de richting van de uitzetting: vaste punten en glijdende punten inplannen.

### Afstand tussen de buisbeugels

Ø buiten [mm]	Nominale diameter [duim]	Bevestigingsaf- stand van de buisbeu- gels [m] volgens de informatie van de fabrikant	Bevestigingsaf- stand van de buisbeu- gels [m] <sup>1)</sup>
17,2	¾	2,25	–
21,3	½	2,75	–
26,9	¾	3,00	4,00
33,7	1	3,50	4,00
42,4	1¼	3,75	4,00
48,3	1½	4,25	4,00
60,3	2	4,75	4,00

<sup>1)</sup> zie  „Regelgeving uit de paragraaf: buizen“ op pagina 6

## Lengte-uitzetting

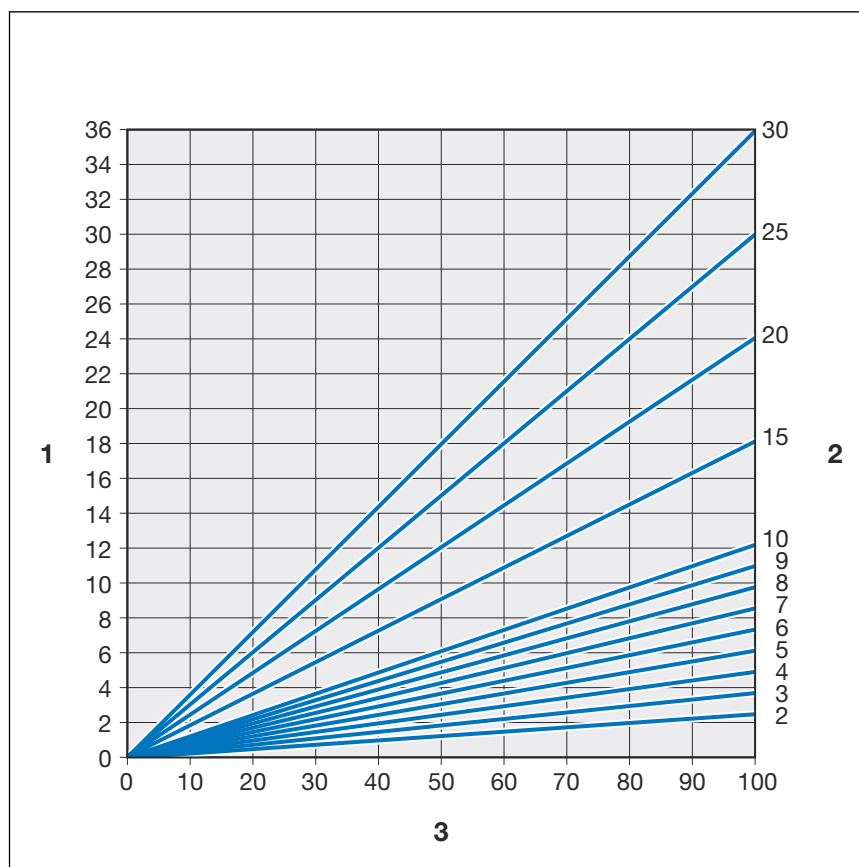
Buisleidingen zetten uit bij verwarming. De warmte-uitzetting is afhankelijk van het materiaal. Lengteveranderingen leiden tot spanningen in de installatie. Deze spanningen moeten door geschikte maatregelen worden gecompenseerd.

Volgende zaken hebben zich bewezen:

- Vaste punten en glijdende punten
- Uitzettingscompensatietrajecten (uitzettingsslier)
- Compensatiestukken

### Warmte-uitzettingscoëfficiënten van verschillende buismaterialen

Materiaal	Warmte-uitzettingscoëfficiënt $\alpha$ [mm/mK]	Voorbeeld: Lengte-uitzetting bij buislengte $L = 20 \text{ m}$ en $\Delta T = 50 \text{ K}$ [mm]
Staal	0,0120	12,0

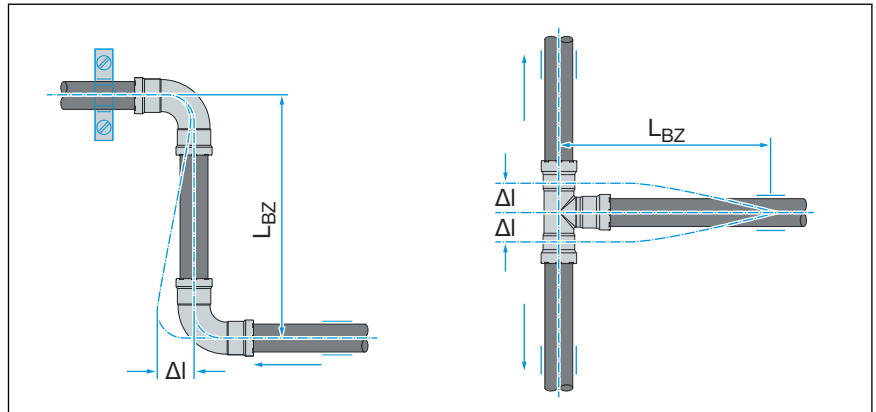


Afb. 3: Lengte-uitzetting stalen buizen

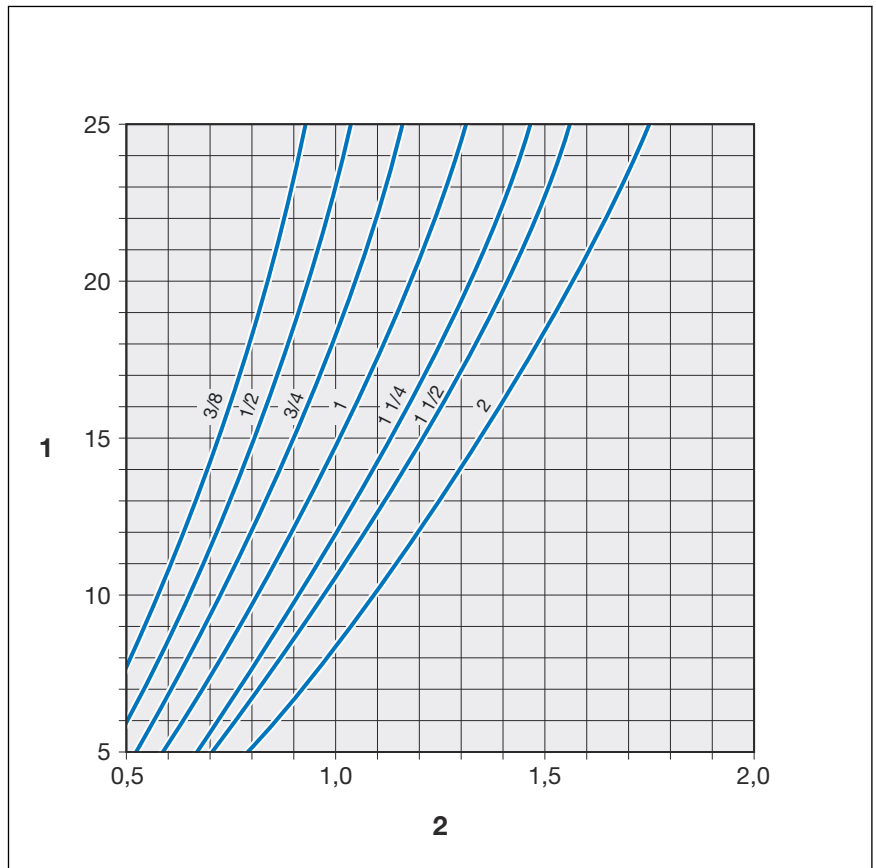
- 1 - Lengte-uitzetting  $\vec{\Delta l}$  [mm]
- 2 - Buislengte  $\vec{l}_0$  [m]
- 3 - Temperatuurverschil  $\vec{\Delta \theta}$  [K]

De lengte-uitzetting  $\Delta l$  kan in een diagram worden afgelezen of met de volgende formule rekenkundig worden vastgesteld:

$$\Delta l = \alpha \text{ [mm/mK]} \times L \text{ [m]} \times \Delta \theta \text{ [K]}$$

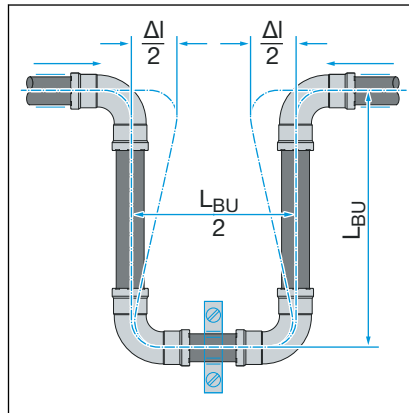


Afb. 4: Uitzettingslier Z-vorm en T-vorm

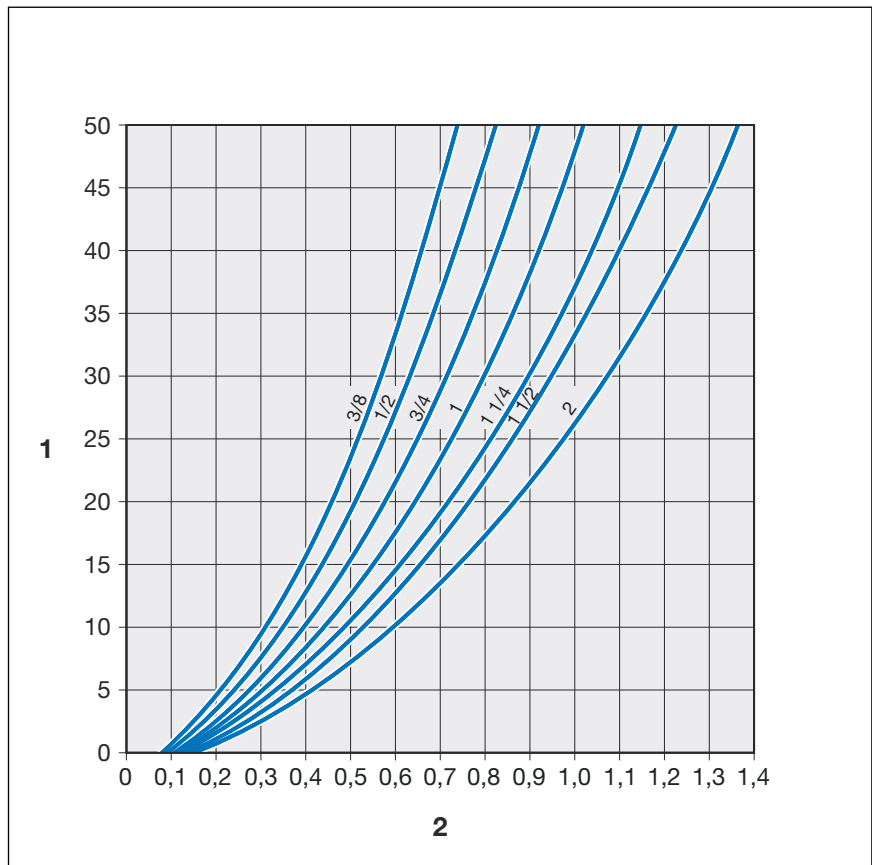


Afb. 5: Uitzettingslier Z-vorm en T-vorm voor Megapress S 3/8 tot 2 duim

- 1 - Uitzettingcompensator  $\rightarrow \Delta l$  [mm]
- 2 - Lengte buissectie  $\rightarrow L_{BZ}$  [m]



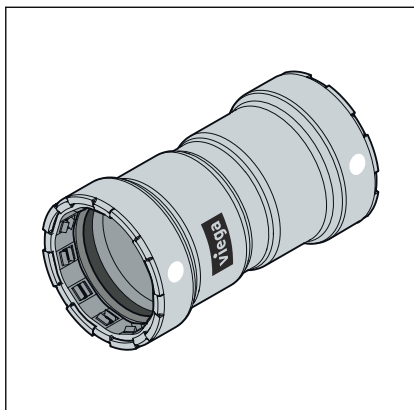
Afb. 6: Uitzettingslier U-vorm



Afb. 7: Uitzettingslier U-vorm voor Megapress S % tot 2 duim

- 1 - Uitzettingcompensator  $\rightarrow \Delta l$  [mm]
- 2 - Lengte buissectie  $\rightarrow L_{BZ}$  [m]

### 2.3.3 Persfittingen



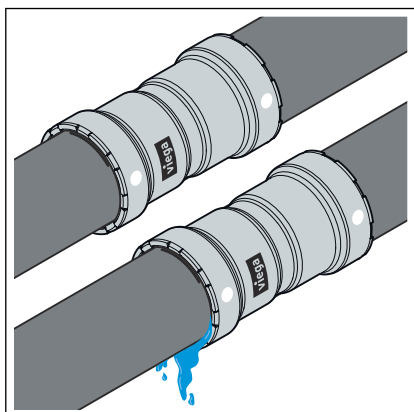
Afb. 8: Megapress S-persfittingen

Persfittingen worden in talrijke bouwvormen aangeboden. Een overzicht van bij het systeem passende persfittingen vindt u in de catalogus.

De Megapress S-persfittingen bestaan uit ongelegeerd staal (materiaal 1.0308) en beschikken over een zink-nikkel-coating van 3–5 µm aan de buitenkant. In de inkeping van de persfitting bevinden zich een snijring, een scheidingsring en een ronde dichting. Bij het persen snijdt de snijring in de buis en zorgt op die manier voor een krachtige verbinding.

Bij de installatie en later bij het persen beschermt de scheidingsring de dichting tegen beschadigingen door de snijring.

### SC-Contur



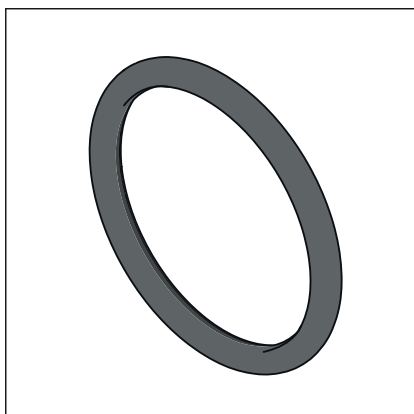
Afb. 9: SC-Contur

Viega persfittingen beschikken over het SC-Contur. Het SC-Contur is een door de DVGW gecertificeerde veiligheidstechniek en zorgt ervoor dat de persfitting in ongeperste toestand gegarandeerd ondicht is. Per ongeluk niet geperste verbindingen vallen daarom op bij de dichtheidscontrole.

Viega garandeert dat per ongeluk niet-geperste verbindingen tijdens de dichtheidscontrole zichtbaar worden:

- Bij de natte dichtheidscontrole in het drukbereik van 0,1–0,65 MPa (1,0–6,5 bar)
- Bij de droge dichtheidscontrole in het drukbereik van 22 hPa–0,3 MPa (22 mbar–3,0 bar)

### 2.3.4 Dichtingen



Afb. 10: FKM-ronde dichting

Megapress S-persfittingen zijn in de fabriek voorzien van FKM-ronde dichtingen.

### Toepassing van de FKM-ronde dichting

Toepassingen	Verwarming	Zonneënergieverwarmingssystemen	Perslucht	Technische gassen
Toepassing	CV-installatie	Zonnecircuit	Alle buisleidingssegmenten	Alle buisleidingssegmenten
Bedrijfstemperatuur [T <sub>max</sub> ]	95 °C	1)	60 °C	—
Bedrijfsdruk [P <sub>max</sub> ]	—	0,6 MPa (6 bar)	1,6 MPa (16 bar)	—
Opmerkingen	volgens de geldende richtlijnen <sup>2)</sup> T <sub>max</sub> : 105 °C Bij radiatoraansluiting T <sub>max</sub> : 95 °C	—	droog <sup>3)</sup>	1) 3)

<sup>1)</sup> Afstemming met Viega vereist

<sup>2)</sup> Zie  „Regelgeving uit de paragraaf: dichtingen“ op pagina 6

<sup>3)</sup> Zie ook document "Toepassingsgebieden van metalen installatiesystemen" op de Viega-website



De afdichtingsmaterialen van het persfittingsysteem zijn onderhevig aan thermische veroudering, die afhangt van de mediumtemperatuur en de bedrijfstijd. Hoe hoger de mediatemperatuur, hoe sneller de thermische veroudering van het afdichtingsmateriaal verloopt. In het geval van speciale bedrijfsomstandigheden, bijvoorbeeld industriële warmteterugwinningssystemen, moeten de specificaties van de fabrikant van het apparaat worden vergeleken met de specificaties van het persfittingsysteem.

Voor gebruik van het persverbindingssysteem buiten de beschreven toepassingsgebieden of bij twijfel over de juiste materiaalkeuze kunt u contact opnemen met Viega.

### 2.3.5 Technische gegevens

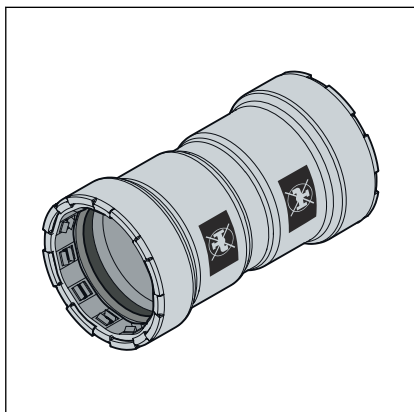
Neem voor de installatie van het systeem de volgende bedrijfsvoorwaarden in acht:

Bedrijfstemperatuur [T <sub>max</sub> ]	140 °C
Bedrijfsdruk [P <sub>max</sub> ]	1,6 MPa (16 bar)



## 2.3.6 Markering op onderdelen

De persfittingen zijn met een gekleurde stip gemarkeerd. De stip geeft het SC-Contur aan, waarbij het testmedium eruit loopt als een verbinding per ongeluk niet is geperst.



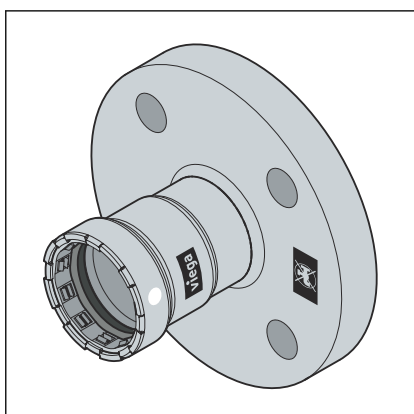
Afb. 11: Opdruk „Niet geschikt voor drinkwater”

De witte stip wijst erop dat de persfitting is uitgerust met een ronde FKM-dichting en SC-Contur.

De zwarte rechthoek dient als waarschuwing: "Niet geschikt voor drinkwater!".

De rechthoek bevindt zich op de volgende plaatsen:

- Op het perseinde van de persfitting
- Op de flens van de flensovergang



Afb. 12: Witte stip en opdruk "Niet geschikt voor drinkwater"

## 2.4 Gebruiksaanwijzing

### 2.4.1 Corrosie

Megapress S-persfittingen zijn door de zink-nikkel-coating beschermd tegen uitwendige corrosie, bijv. bij optredende condens in koelinstallaties.



Buizen moeten van een geschikte corrosiebescherming worden voorzien.

Buizen en persfittingen moeten volgens de algemeen erkende regels van de techniek worden geïsoleerd.

Neem de informatie van de fabrikant in acht.

## 3 Gebruik

### 3.1 Transport

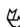
Bij het transport van buizen moet op het volgende worden gelet:

- Buizen niet over laadranden trekken. Het oppervlak zou beschadigd kunnen worden.
- Buizen tijdens transport beveiligen. Door het wegglijden zouden de buizen kunnen buigen.
- Beschermkappen aan de buiseinden niet beschadigen en pas direct voor de montage verwijderen. Beschadigde buiseinden mogen niet meer worden geperst.



Aanvullend de gegevens van de buizenfabrikant in acht nemen.

### 3.2 Opslag

Bij de opslag de eisen van de geldende richtlijnen in acht nemen, zie  „Regelgeving uit de paragraaf: opslag“ op pagina 6:

- Componenten schoon en droog bewaren.
- Componenten niet direct op de vloer opslaan.
- Minstens drie oplegpunten creëren voor het opslaan van buizen.
- Verschillende buismaten indien mogelijk gescheiden bewaren.  
Wanneer de gescheiden opslag niet mogelijk is, kleine maten op grote maten opslaan.
- Om contactcorrosie te vermijden buizen van verschillende materialen gescheiden opslaan.



Aanvullend de gegevens van de buizenfabrikant in acht nemen.

### 3.3 Montage-informatie

#### 3.3.1 Montageaanwijzingen

Door transport en opslag kunnen systeemcomponenten evt. worden beschadigd.

- Alleen onbeschadigde originele onderdelen gebruiken.
- Beschadigde onderdelen vervangen, niet repareren.
- Het product droog en schoon bewaren.

- Installatiebuizen op geschikte oppervlakte-eigenschappen en buitendiameter min. / max. controleren.
- Op ingegraveerde buismarkeringen mag niet worden geperst.
- De buis en de persfitting moeten volgens de algemeen erkende regels van de techniek worden geïsoleerd.

## Brandblus- en sprinklerinstallaties

De volgende eisen in acht nemen:

- Geldende richtlijnen, zie ☞ „Regelgeving uit de paragraaf: montageaanwijzingen“ op pagina 6
- Aanhouden van de gegevens uit de volgende tabel



Voor VdS-conforme sprinklerinstallaties zijn uitsluitend zwarte, verzinkte of geëpoxeerde stalen buizen volgens de opgaven van de VdS-goedkeuring toegestaan.

Voor nominale diameters tot inclusief DN 50 geldt hierbij de minimum wanddikte van 2,6 mm en bovendien de maximum wanddikte van 3,3 mm. Er gelden afstanden en rangschikkingen (houderafstanden) voor stalen buizen overeenkomstig actuele richtlijnen, zie ☞ „Regelgeving uit de paragraaf: montageaanwijzingen“ op pagina 6.

## Toegestane druk, DN en gebruiksvoorwaarden

Toegestane druk	1,6 MPa (16 bar)
Nominale diameters	D <sup>3/4</sup> -2
Buiswanddikte	min. 2,6 mm; max 3,3 mm
Toepassing (buizennet)	Natte sprinkler-blusinstallaties: <ul style="list-style-type: none"> <li>■ Buizennet achter het alarmventielstation</li> </ul> Droge sprinkler-blusinstallaties: <ul style="list-style-type: none"> <li>■ Buizennet achter het alarmventielstation</li> </ul>
Houderafstanden	1)
Bluswatertoevoeging	Principieel niet toegestaan; uitzondering alleen na goedkeuring van de fabrikant en voorafgaande afspraak met VdS

1) zie ☞ „Regelgeving uit de paragraaf: montageaanwijzingen“ op pagina 6

Met Megapress S worden de volgende brandgevaarklassen gedekt:

- Brandgevaarklasse LH (laag brandgevaar)
- Brandgevaarklasse OH 1-4 (matig brandgevaar)
- Brandgevaarklasse HHP 1-4 (hoog brandgevaar, productierisico's)
- Brandgevaarklasse HHS 1-4 (hoog brandgevaar, opslagrisico's)

Zie ☞ „Regelgeving uit de paragraaf: montageaanwijzingen“ op pagina 6.

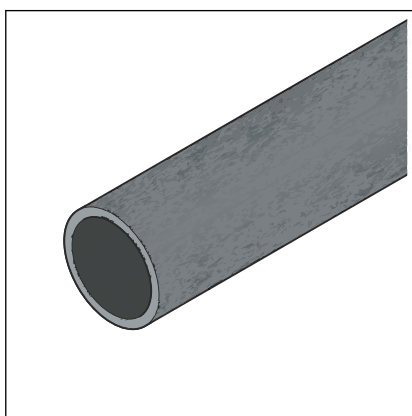
## Vorbereitung van de buizen

Zonder verdere behandeling zijn de volgende buisoppervlakken geschikt voor het maken van persverbindingen, indien ze vrij zijn van verontreinigingen en beschadigingen en indien ze glad, stevig en vlak zijn:

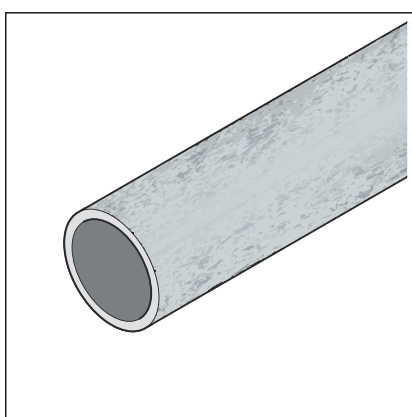


### AANWIJZING!

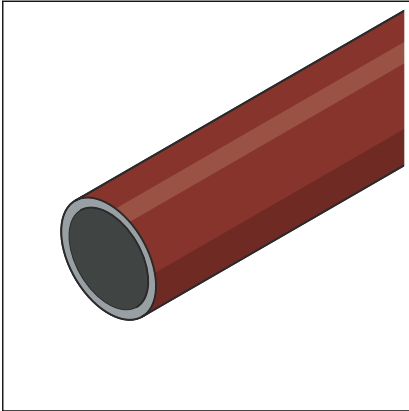
Controleer de kwaliteit van het buisoppervlak altijd over de gehele buisomtrek. Voor vast geïnstalleerde bestaande leidingen beveelt Viega bijvoorbeeld het gebruik van een spiegel aan om de oppervlaktekwaliteit op de volledige leidingomtrek te kunnen controleren.




Zwarte, ongecoate buizen

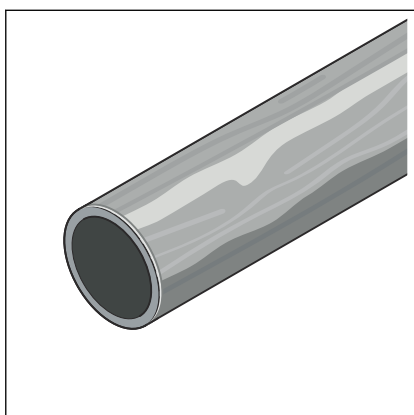


Verzinkte buizen, verzinking zie ☞ „Regelgeving uit de paragraaf: montageaanwijzingen“ op pagina 6, (maximale buitendiameter conform ☞ Hoofdstuk 2.3.2 „Buizen“ op pagina 9)



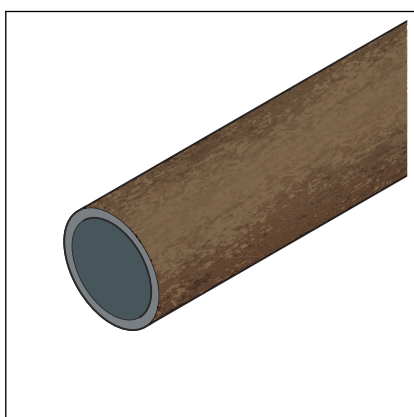
Industrieel gelakte of geëpoxeerde buizen (maximale buitendiameter conform  „Regelgeving uit de paragraaf: montageaanwijzingen“ op pagina 6)

Buisoppervlakken moeten in de buurt van de persverbindingen worden bewerkt wanneer ze de volgende eigenschappen hebben:

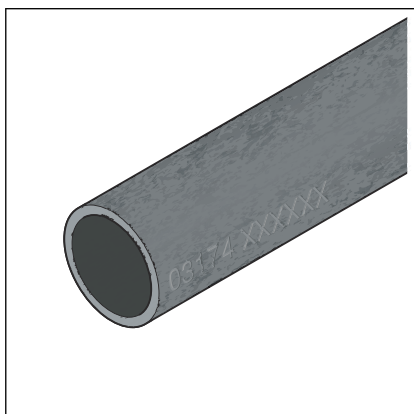


Ongelijkmatig handmatig aangebrachte laklagen

Overschrijding van de maximale buitendiameter door aangebrachte coating, zie [↪ Hoofdstuk 2.3.2 „Buizen“ op pagina 9.](#)



Verhogingen, beschadigingen, groeven, corrosie of losse aanhechtingen

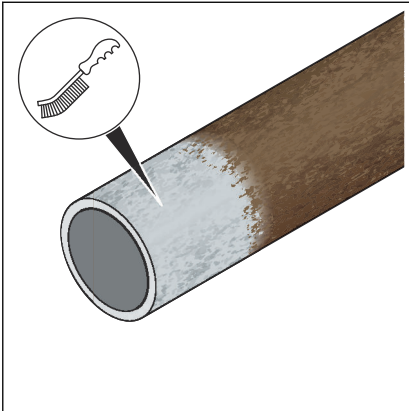


### **AANWIJZING!** **Ondichte persverbinding**

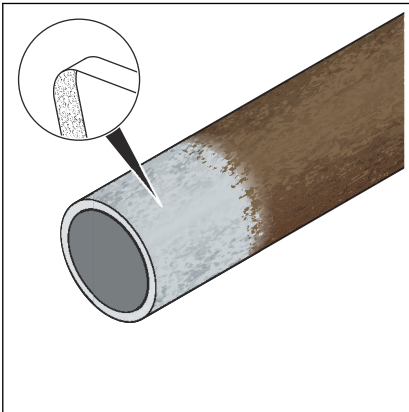
Persingen op de ingegraveerde buismarkering kunnen lekkages veroorzaken.

- Niet op de ingegraveerde buismarkeringen persen.

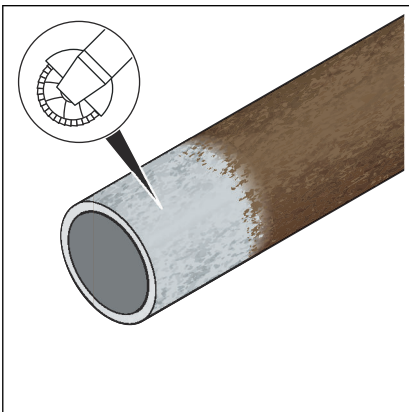
Geschikte gereedschappen voor de bewerking zijn bijvoorbeeld:



► Staalborstels



► Reinigingsvlies of schuurpapier (korrelgrootte > 80)



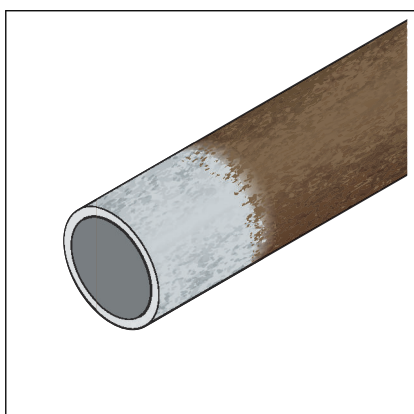
► Slijpschijf met lamellenschijf

Na de behandeling moet de kwaliteit van het buisoppervlak aan het volgende beeld voldoen:



#### AANWIJZING!

Controleer de kwaliteit van het buisoppervlak altijd over de gehele buisomtrek. Voor vast geïnstalleerde bestaande leidingen beveelt Viega bijvoorbeeld het gebruik van een spiegel aan om de oppervlaktekwaliteit op de volledige leidingomtrek te kunnen controleren.



De minimale buitendiameter van de installatiebuis mag niet worden onderschreden, zie [Hoofdstuk 2.3.2 „Buizen“ op pagina 9](#).

In installaties waarbij een volledige corrosiebescherming is vereist (bijv. koelinstallaties), moeten na de persing nog blootliggende bewerkte buisoppervlakken naderhand worden voorzien van een geschikte corrosiebescherming.

### 3.3.2 Equipotentiële verbinding



#### GEVAAR!

##### Gevaar door elektrische stroom

Een elektrische schok kan leiden tot verbrandingen en ernstig tot dodelijk letsel veroorzaken.

Omdat alle buisleidingssystemen van metaal elektrisch geleiden, kan een abusievelijk contact met een netspanning geleidend voorwerp ertoe leiden dat het hele buisleidingssysteem en de aangesloten metalen componenten (bijv. radiatoren) onder spanning staan.

- Laat werkzaamheden aan het elektrische systeem uitsluitend uitvoeren door elektro-installateurs.
- Integreer leidingssystemen van metaal altijd in de potentiaalvereffening.



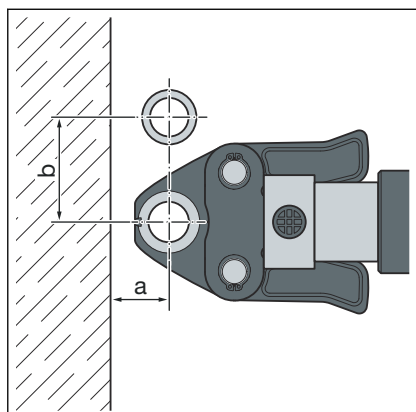
De installateur van de elektrische installatie is ervoor verantwoordelijk dat de equipotentiële verbinding wordt gecontroleerd resp. wordt beveiligd.

### 3.3.3 Benodigde ruimte en afstanden

De minimumafstand tot lasnaden en buigpunten moet  $3 \times D$  – echter minstens 100 mm bedragen.



### Persen tussen buisleidingen

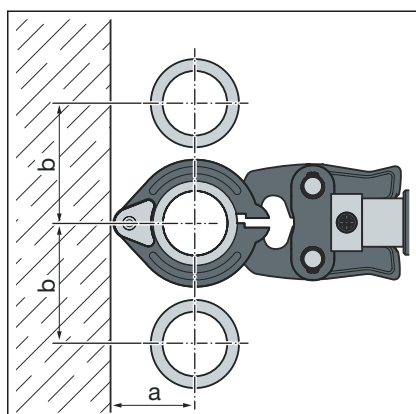


Benodigde ruimte type 2 (PT2), PT3-EH, PT3-AH, Pressgun 4B, 4E, 5, 6, 6 B, 6 Plus

D	$\frac{3}{8}$	$\frac{1}{2}$	$\frac{3}{4}$	1
a [mm]	30	30	35	45
b [mm]	70	70	80	95

Benodigde ruimte Picco, Pressgun Picco, Pressgun Picco 6, Pressgun Picco 6 Plus

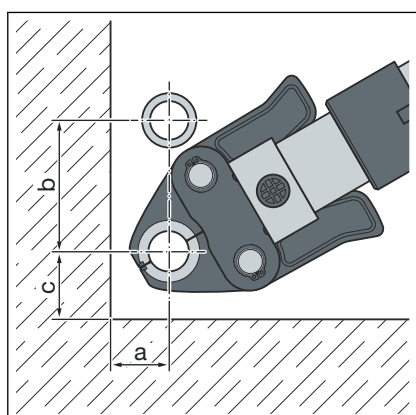
D	$\frac{3}{8}$	$\frac{1}{2}$	$\frac{3}{4}$
a [mm]	30	30	35
b [mm]	70	70	80



Benodigde ruimte persringen D $\frac{3}{8}$ -2

D	$\frac{3}{8}$	$\frac{1}{2}$	$\frac{3}{4}$	1	1 $\frac{1}{4}$	1 $\frac{1}{2}$	2
a [mm]	60	60	75	75	95	105	105
b [mm]	75	75	85	100	125	135	140

### Persen tussen buis en wand

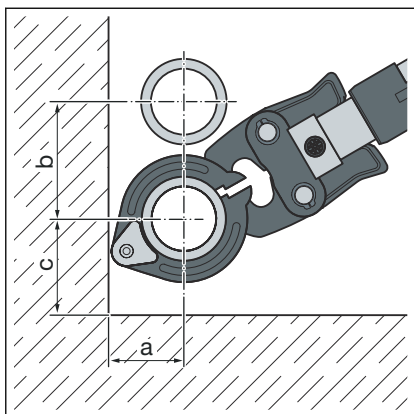


Benodigde ruimte PT1, type 2 (PT2), PT3-EH, PT3-AH, Pressgun 4B, 4E, 5, 6, 6 B, 6 Plus

D	$\frac{3}{8}$	$\frac{1}{2}$	$\frac{3}{4}$	1
a [mm]	35	35	40	50
b [mm]	80	80	90	105
c [mm]	50	50	55	65

Benodigde ruimte Picco, Pressgun Picco, Pressgun Picco 6, Pressgun Picco 6 Plus

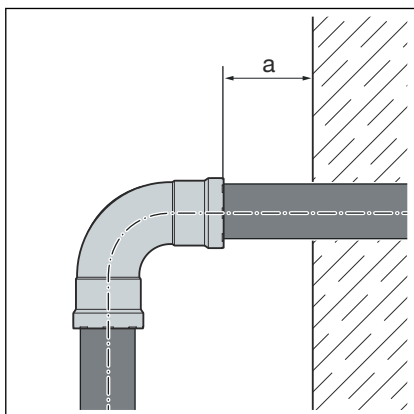
D	$\frac{3}{8}$	$\frac{1}{2}$	$\frac{3}{4}$
a [mm]	60	60	65
b [mm]	75	75	85
c [mm]	80	80	80



**Benodigde ruimte persringen D $\frac{3}{8}$ -2**

D	$\frac{3}{8}$	$\frac{1}{2}$	$\frac{3}{4}$	1	1 $\frac{1}{4}$	1 $\frac{1}{2}$	2
a [mm]	60	60	75	75	95	105	105
b [mm]	75	75	85	100	125	135	140
c [mm]	80	80	80	80	80	80	80

**Wandafstand**



**Minimumafstand bij persbekken D $\frac{3}{8}$ -1**

Perstmachine	a <sub>min</sub> [mm]
Type 2 (PT2)	50
Type PT3-EH	
Type PT3-AH	
Pressgun 4E / 4B	
Pressgun 5	
Pressgun 6/6 Plus	50
Picco / Pressgun Picco	
Pressgun Picco 6 / Pressgun Picco 6 Plus	

**Minimumafstand bij persringen D $\frac{3}{8}$ -2**

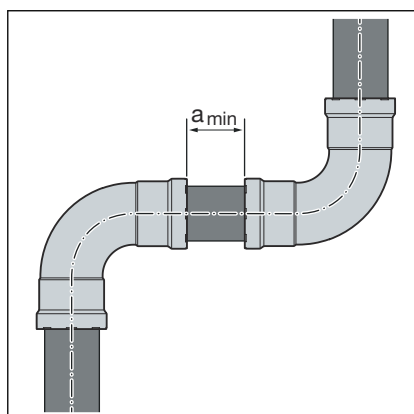
Perstmachine	a <sub>min</sub> [mm]
Type 2 (PT2)	20
Type PT3-EH	
Type PT3-AH	
Pressgun 4E / 4B	
Pressgun 5	
Pressgun 6 / 6B / 6 Plus	20
Picco / Pressgun Picco	
Pressgun Picco 6 / Pressgun Picco 6 Plus	

## Afstand tussen de persingen



### AANWIJZING! Ondichte persverbindingen door te korte buizen!

Wanneer twee persfittingen op een buis zonder afstand tegen elkaar worden geplaatst, mag de buis niet te kort zijn. Wanneer de buis bij het persen niet tot de geplande insteekdiepte in de persfitting steekt, kan de verbinding ondicht worden.



#### Minimumafstand bij persbekken D%–1

D [duim]	$a_{min}$ [mm]
$\frac{3}{8}$	5
$\frac{1}{2}$	
$\frac{3}{4}$	
1	

#### Minimumafstand bij persringen D%–2

D [duim]	$a_{min}$ [mm]
$\frac{3}{8}$	15
$\frac{1}{2}$	
$\frac{3}{4}$	
1	
$1\frac{1}{4}$	
$1\frac{1}{2}$	
2	

## Z-maten

De Z-maten vindt u op de overeenkomstige productpagina in de online-catalogus.

### 3.3.4 Noodzakelijk gereedschap



#### AANWIJZING!

Megapress S-persfittings mogen alleen met Megapress-persringen en -persbekken worden geperst. Persringen en persbekken van de metalen Viega persfittingsystemen Profipress, Sanpress, Sanpress Inox en Prestabo mogen niet worden gebruikt.

#### Combinatiemogelijkheden van persmachines en persbekken

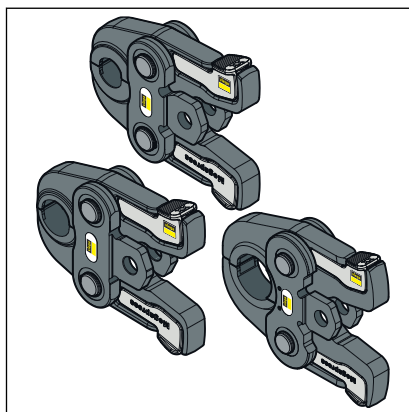
Perskracht	Permmachines	Persbekken	Persringen	Set
32 kN	Type 2 (PT2) PT3 EH/AH Pressgun 4E/4B Pressgun 5 Pressgun 6/6 Plus	DN 10 tot DN 25 model 4299.9	DN 10 tot DN 20 model 4296.1, met scharnietrekklauw Z1 model 2296.2  DN 25 tot DN 50 model 4296.1, met scharnietrekklauw Z2 model 2296.2	Persbekken DN15 tot DN25, model 2202.31 <sup>1)</sup>  Persringen DN10 tot DN20, model 2202.41 <sup>2)</sup>  Persringen DN25 tot DN50, scharnietrekklauw Z2 model 2202.42
	Type 2 (PT2) PT3 EH Pressgun 4E / 4B Pressgun 5 Pressgun 6 Plus	—	DN 65 tot DN 100 model 4296.1XL, met Pressgun- Press Booster model 4296.4XL	Persring DN 65 en Pressgun- Press Booster model 4296.2XL  Persringen DN 80 en DN 100 model 4296.5XL
24 kN	Picco Pressgun Picco Pressgun Picco 6/6 Plus	DN 10 en DN 20 model 4284.9	DN10 tot DN20 model 4296.1, met scharnietrekklauw P1 model 2496.1	Picco-persbekken DN10 tot DN20 model 2202.21  Persringen DN10 tot DN20 model 2202.41 <sup>2)</sup>

<sup>1)</sup> Persbek DN10 is niet inbegrepen in de set en moet afzonderlijk worden besteld. (plaatshouder beschikbaar)

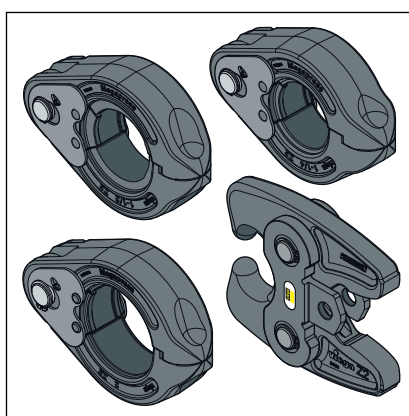
<sup>2)</sup> Scharnietrekklauw Z1 (model 2296.2) of P1 (model 2496.1) is niet inbegrepen in de set en moet afzonderlijk worden besteld. (plaatshouder beschikbaar)

Voor het vervaardigen van een persverbinding is het volgende gereedschap nodig:

- Buizensnijder of metaalzaag met fijne tanden  
of slijpschijf  
of afkortaag met langzame zaagsnelheid
- Ontbramer of halfronde vijl en kleurpotlood voor het aftekenen
- Persmachine met constante perskracht
- Persbek (D%–1) of persring (D%– 2) met bijbehorende scharnietrekklauw passend bij de buisdiameter en met geschikt profiel



Afb. 13: Megapress-persbekken



Afb. 14: Megapress-persringen met scharniertrekklauw



**Voor het persen adviseert Viega het gebruik van Viega systeemgereedschap.**

De Viega systeempersgereedschappen werden speciaal voor de verwerking van de Viega persfittingsystemen ontwikkeld en daarop afgestemd.

### 3.4 Montage

#### Toegestane vervanging van dichtingen



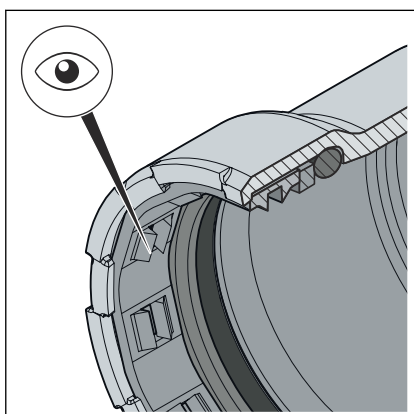
**AANWIJZING!**

Dichtingen in persfittings zijn met de materiaalspecifieke eigenschappen op de betreffende media resp. toepassingen van de buisleidingssystemen afgestemd en in het algemeen alleen daarvoor gecertificeerd.

De vervanging van een dichting is principieel toegestaan. De dichting moet door een reglementair wisselstuk voor het beoogde toepassingsdoel worden vervangen ↪ *Hoofdstuk 2.3.4 „Dichtingen“ op pagina 15*. Het gebruik van andere dichtingen is niet toegestaan.

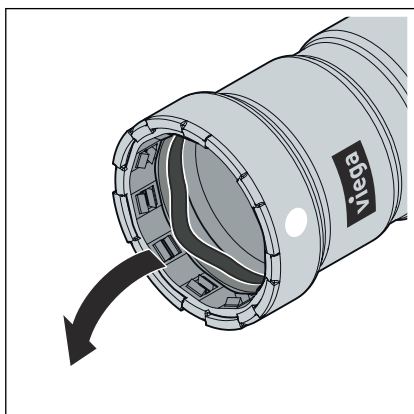
Wanneer de ronde dichting in de persfitting duidelijk beschadigd is, moet deze door een ronde Viega-dichting van hetzelfde materiaal worden vervangen.

### 3.4.1 Dichting vervangen



Afb. 15: Snijring

#### Dichting verwijderen



#### **VOORZICHTIG!** **Gevaar voor letsel door scherpe randen**

Boven de dichting bevindt zich een snijring met scherpe randen (zie pijl). Bij het vervangen van de dichting bestaat gevaar voor snijletsel.

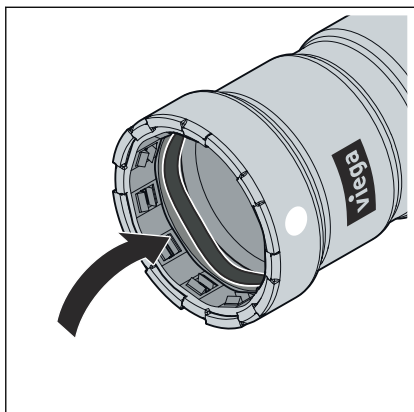
- Grijp niet met blote handen in de persfitting.



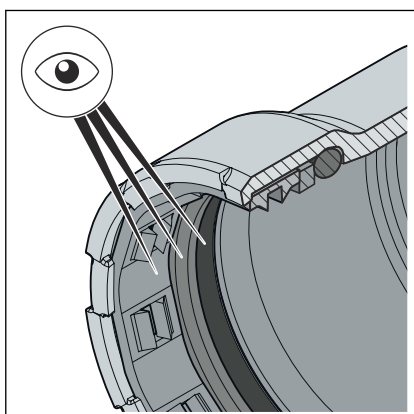
Gebruik geen voorwerpen met scherpe punten of randen bij het verwijderen van de dichting die de dichting of de inkeping kunnen beschadigen.

- De dichting uit de inkeping verwijderen. Ga voorzichtig te werk zodat de dichting niet wordt beschadigd.

## Dichting plaatsen



- Een nieuwe, onbeschadigde dichting in de inkeping plaatsen.  
Let er daarbij op dat de dichting niet door de snijring wordt beschadigd.
- Controleren of de dichting zich volledig in de inkeping bevindt.



- In de persfitting bevindt zich de juiste dichting.  
FKM = zwart mat
- Dichting, scheidingsring en snijring zijn onbeschadigd.
- Dichting, scheidingsring en snijring bevinden zich volledig in de inkeping.

## 3.4.2 Inkorten van buizen



### **AANWIJZING!** **Ondichte persverbindingen door beschadigd materiaal!**

Door beschadigde buizen of dichtingen kunnen persverbindingen ondicht worden.

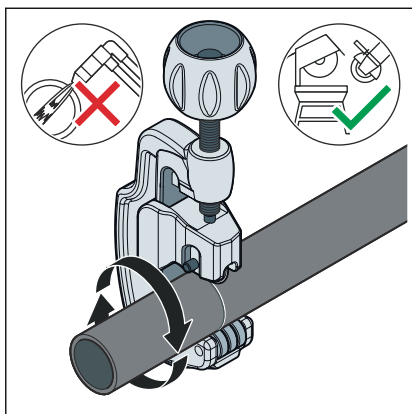
Let op de volgende aanwijzingen om beschadigingen aan buizen en dichtingen te voorkomen:

- Gebruik voor het inkorten geen snijbranders.
- Gebruik geen vetten en oliën (bijv. snijolie).

Voor informatie over gereedschap, zie ook [Hoofdstuk 3.3.4 „Noodzakelijk gereedschap“ op pagina 28.](#)

 Link naar de video:

*Inkorten van buizen*



- Snijd de buis zo haaks mogelijk af met een buissnijder, een doorslijpmachine of een metaalzaag met fijne tanden om een volledige en gelijkmatige insteekdiepte van de buis te garanderen. Gebruik geen snijbrander.

Daarbij groeven op het buisoppervlak voorkomen.

### 3.4.3 Buizen ontbramen

De buiseinden moeten na het inkorten aan binnen- en buitenkant zorgvuldig worden ontbraamd.

Door het ontbramen wordt vermeden dat de dichting wordt beschadigd of de persfitting bij de montage kantelt. Viega adviseert een ontbramer te gebruiken.

- ≤ D1½ (model 2292.2)
- D2 (model 2292.4XL)

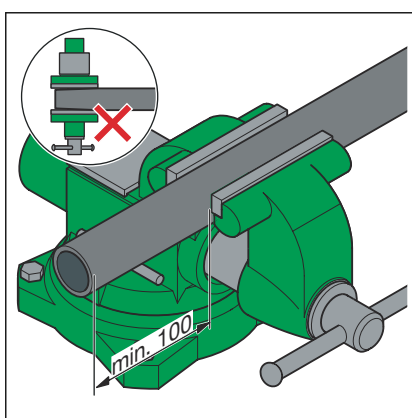


#### **AANWIJZING!** **Beschadiging door verkeerd gereedschap!**

Gebruik geen slijpschijven en dergelijk gereedschap voor het ontbramen. De buizen kunnen daardoor worden beschadigd.

 Link naar de video:

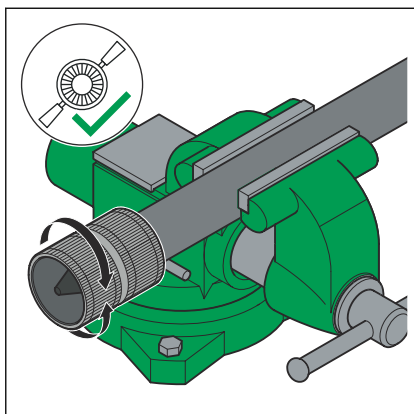
*Buizen ontbramen*



- De buis in de bankschroef spannen.
- Bij het inspannen minstens 100 mm afstand (a) tot het buiseinde aanhouden.

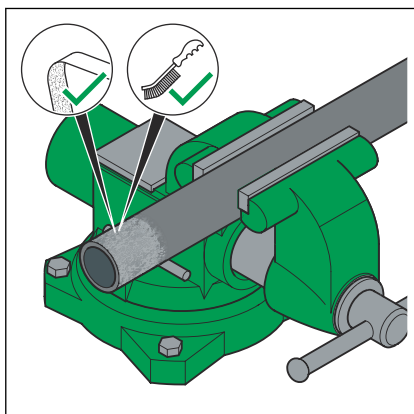
De buiseinden mogen niet worden verbogen of beschadigd.



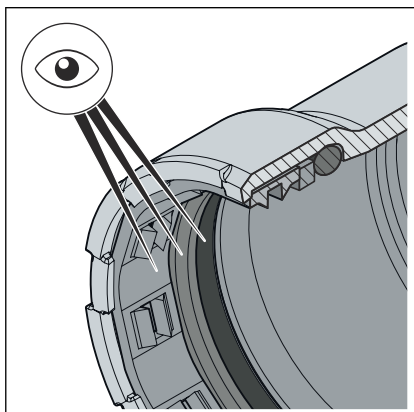


- De buis van binnen en buiten ontbramen.

### 3.4.4 Verbinding persen

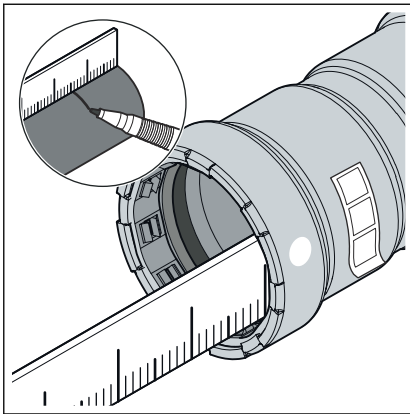


- Met staalborstel, reinigingsvlies of schuurpapier losse vuil- en roestdeeltjes in het persgedeelte verwijderen.



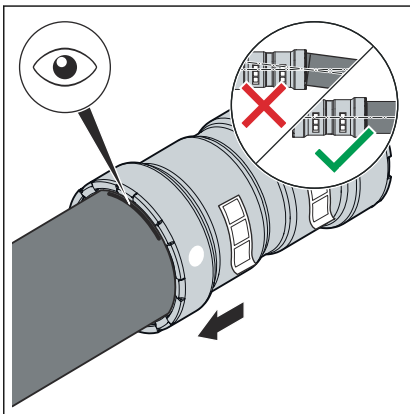
Vereisten:

- Het buiseinde is niet verbogen of beschadigd.
- De buis is ontbraamd.
- In de persfitting bevindt zich de juiste dichting.  
FKM = zwart mat
- Dichting, scheidingsring en snijring zijn onbeschadigd.
- Dichting, scheidingsring en snijring bevinden zich volledig in de inkeping.



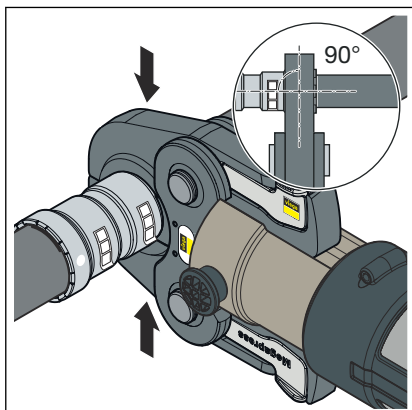
► De insteekdiepte meten en markeren.

D [duim]	Insteekdiepte [mm]
$\frac{3}{8}$	24
$\frac{1}{2}$	27
$\frac{3}{4}$	29
1	34
$1\frac{1}{4}$	46
$1\frac{1}{2}$	48
2	50



► De persfitting tot de gemarkeerde insteekdiepte op de buis schuiven. De persfitting niet kantelen.

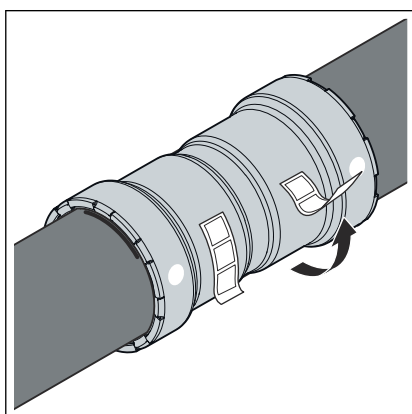
### Persen met persbek bij $D \leq 1$



- De persbek ( $D \leq 1$ ) in de persmachine plaatsen en de bevestigingsbout erin schuiven totdat deze vastklikt.

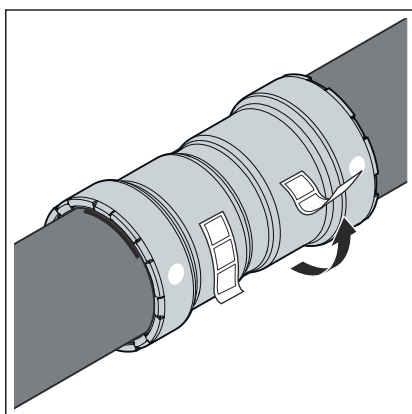
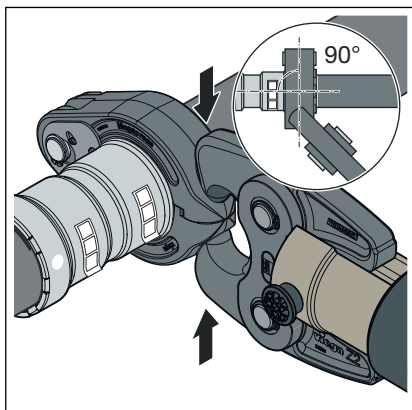
**INFO! Let op de handleiding van het persgereedschap!**

- De persbek openen en in een rechte hoek op de persfitting plaatsen.
- De insteekdiepte aan de hand van de markering controleren.
- Controleren of de persbek in het midden op de inkeping van de persfitting zit.
- De persing uitvoeren.
- De persbek openen en verwijderen.



- De controlesticker verwijderen.
  - De verbinding is als geperst gemarkeerd.

### Persen met persringen bij D%–2




- Scharniertrekklaauw op de persmachine steken en de bevestigingsbout erin schuiven totdat deze vastklikt.

#### **INFO! Let op de handleiding van het persgereedschap!**

- De persring op de persfitting plaatsen. De persring moet de buitenste ring van de persfitting volledig bedekken.
- De scharniertrekklaauw in de opnames van de persring met bevestigingsbout vergrendelen.
- De insteekdiepte aan de hand van de markering controleren.
- Controleren of de persring in het midden op de inkeping van de persfitting zit.
- De persing uitvoeren.
- De scharniertrekklaauw openen en de persring verwijderen.
- De controlesticker verwijderen.
  - De verbinding is als geperst gemarkeerd.

### 3.4.5 Flensverbindingen

In het afgebeelde persfittingsysteem zijn flensverbindingen in de maten  $\frac{3}{4}$  tot 2 duim mogelijk.

De montage van flensverbindingen mag alleen door gekwalificeerd personeel worden uitgevoerd. De kwalificatie van personeel voor de montage van flensverbindingen kan bijvoorbeeld worden uitgevoerd op basis van de geldende richtlijnen, zie  „Regelgeving uit paragraaf: Flensverbinding maken“ op pagina 7.

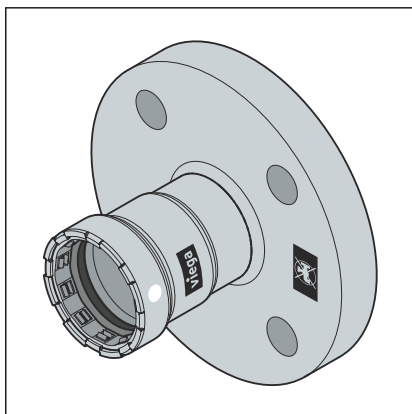
- Een overeenkomstig opleidingsonderdeel over de juiste montage van flensverbindingen in de beroepsopleiding (van het werkend/gespecialiseerd personeel) met een gekwalificeerd diploma, alsmede een succesvolle regelmatige toepassing worden als voldoende bewijs beschouwd.
- Andere werknemers zonder de vereiste technische opleiding (bijv. bedieningspersoneel) die flensverbindingen moeten installeren, moeten door middel van theoretische en praktische opleidingen technische kennis verwerven. Deze opleidingen moeten worden gedocumenteerd.

### Vlakke dichtingen

De voordelen van het gebruik van geharde vlakke dichtingen zijn:

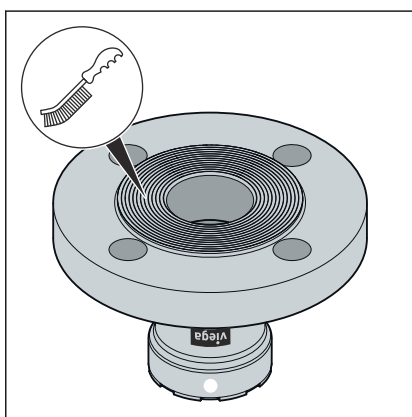
- Gedefinieerd wrijvingsoppervlak tijdens de montage.
- Gedefinieerde ruwheid in de berekening en dus vermindering van de spreiding van het aandraaimoment, waardoor mathematisch een grotere zeskantschroefkracht kan worden bereikt.

## Flenstypes



Afb. 16: Vaste flens

### flensverbinding maken



#### Vaste flens

- Staal 1.0308 met een buitenste galvanische zink-nikkelcoating
- Megapress S-persaansluiting
- Model 4359 PN 10/16: ¾ tot 2 duim
- Model 4359.1 PN 6: ¾ tot 2 duim
- Model 4359.6 PN 25/40: ¾ tot 2 duim

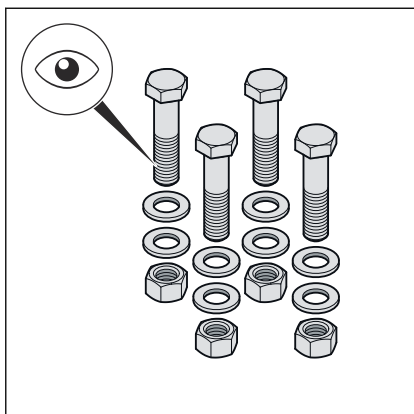


Maak altijd eerst de flensverbinding en dan de persverbinding.

- Eventuele tijdelijke coatings op de flensafdichtingsvlakken vóór de montage verwijderen zonder resten achter te laten, met reinigingsmiddelen en een geschikte staalborstel.

**AANWIJZING!** Bij het vervangen van dichtingen moet u ervoor zorgen dat de oude dichting volledig van het flensafdichtingsoppervlak wordt verwijderd zonder het flensafdichtingsoppervlak te beschadigen.

- Zorg ervoor dat de flensafdichtingsvlakken schoon, onbeschadigd en vlak zijn. In het bijzonder mogen er geen radiale beschadigingen aan het oppervlak zijn, zoals groeven of inslagsporen.

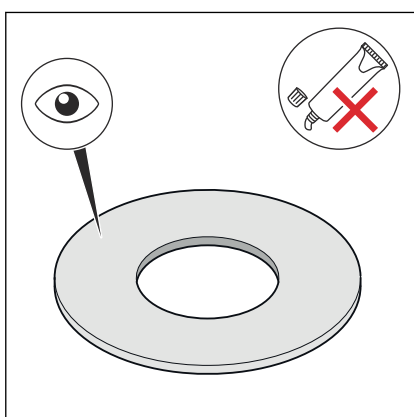


- De zeskantschroeven, moeren en dichtingen moeten schoon en onbeschadigd zijn en voldoen aan de specificaties voor de minimumlengte van de zeskantschroeven en de sterkteklasse, zie **„Benodigde aandraaimomenten“ op pagina 41.**

- De zeskantschroeven en moeren moeten schoon en onbeschadigd zijn.

**INFO! Viega adviseert om de montageset model 2259.7, bestaande uit zeskantschroeven, moeren en sluitringen, te gebruiken.**

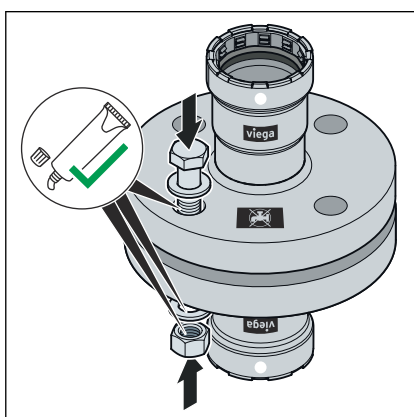
- Vervang de bij de demontage verwijderde zeskantschroeven, moeren en dichtingen door nieuwe indien deze beschadigd zijn.



- De dichting moet schoon, onbeschadigd en droog zijn. Gebruik geen lijm of montagepasta voor dichtingen.

**INFO! Viega raadt aan de dichting model 2259.9 van AFM 34/2 te gebruiken.**

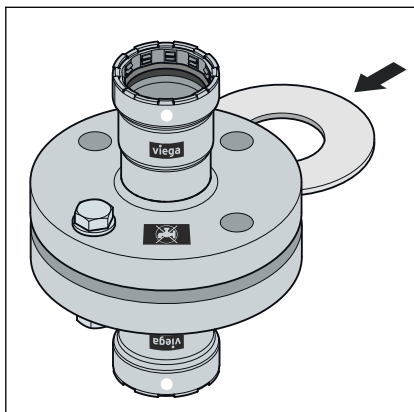
- Gebruikte dichtingen niet opnieuw gebruiken.
- Gebruik geen dichtingen met knikken, aangezien deze een veiligheidsrisico inhouden.
- Controleer of de dichtingen vrij zijn van fouten en gebreken en voldoen aan de specificaties van de fabrikant.



- Smeer de volgende flenselementen met geschikt smeermiddel:
  - Zeskantschroefdraad
  - rondel
  - Moersteun

**AANWIJZING! Neem de specificaties van de fabrikant over de toepassing en het temperatuurbereik van het smeermiddel in acht.**

## Installeer en centreer het dichtelement

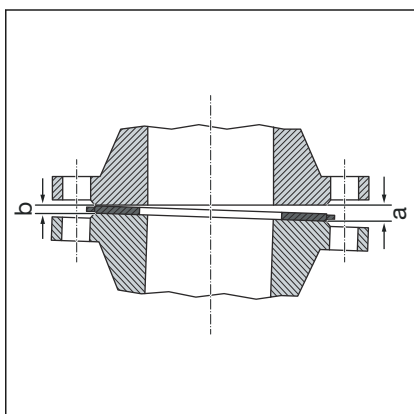


De correcte montage van flensverbindingen vereist parallel uitgelijnde flensbladen zonder middenverschuiving, die het mogelijk maken het dichtelement zonder beschadiging in de juiste positie te brengen.

- Druk de flenzen ver genoeg uit elkaar, zodat de dichting zonder kracht en zonder beschadiging kan worden aangebracht.

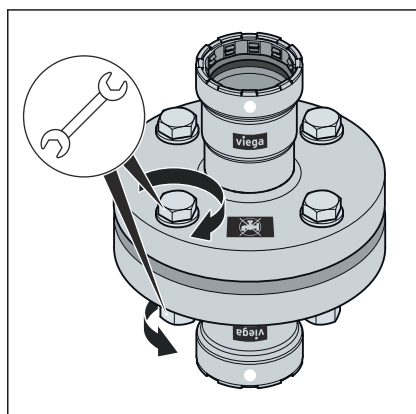
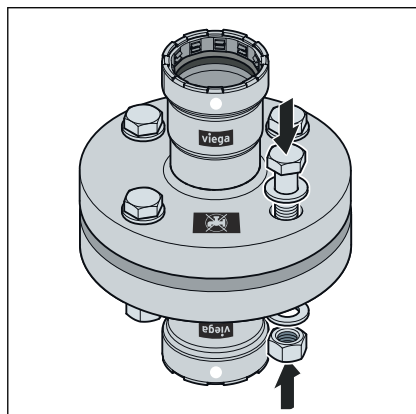
De speling (niet-paralleliteit van de dichtingsvlakken) vóór het aandraaien van de zeskantschroeven is onschadelijk indien de toelaatbare speling niet wordt overschreden.

DN	Toelaatbare opening a-b [mm]
15–25	0,4
32–50	0,6

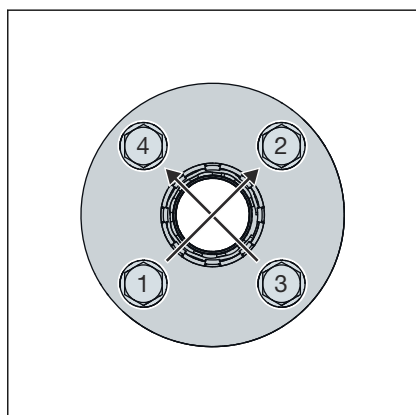


- Verwijder de opening van de gapende kant (a).
- In geval van twijfel de flenzen zonder dichting proefdraaien door de zeskantschroeven aan te draaien om een evenwijdigheid en een dichtingsvlakafstand van ca. 10% van het nominale draaimoment te verkrijgen.
  - De opening is niet toelaatbaar als de flenspositie niet zonder veel kracht kan worden bereikt.

### Systematiek voor het aandraaien van zeskantschroeven



### Aandraai volgorde




- De volgorde waarin de zeskantschroeven en moeren worden aangedraaid, heeft een aanzienlijke invloed op de krachtverdeling die op de dichting werkt (oppervlaktedruk). Verkeerd aandraaien leidt tot een grote spreiding van de voorspankrachten en kan ertoe leiden dat de vereiste minimale oppervlaktedruk wordt onderschreden totdat lekkage optreedt.
- Na het aandraaien van de moer moeten minimaal twee, maar niet meer dan vijf schroefdraden aan de uiteinden van de zeskantschroeven zichtbaar blijven.
- De zeskantschroeven met de hand vormmonteren en daarbij op het volgende letten:
  - Monteer de zeskantschroeven zodanig dat alle schroefkoppen zich aan één flenzijde bevinden.
  - Bij horizontaal geplaatste flenzen de zeskantschroeven van bovenaf inbrengen.
  - Vervang trage zeskantschroeven door soepel draaiende schroeven.
- Het gelijktijdige gebruik van verschillende aanhaalgereedschappen is mogelijk.
- Draai alle zeskantschroeven kruiselings aan met 30% van het nominale aandraaimoment.
- Draai alle zeskantschroeven zoals in stap 1 beschreven aan met 60% van het nominale aandraaimoment.
- Draai alle zeskantschroeven zoals in stap 1 beschreven aan met 100% van het nominale aandraaimoment.
- Draai alle zeskantschroeven opnieuw aan tot het volledige voorgeschreven aandraaimoment. Herhaal deze procedure totdat de moeren niet meer kunnen worden gedraaid wanneer het volledige aandraaimoment wordt uitgeoefend.



## Benodigde aandraaimomenten

### Aandraaimomenten Megapress S-flensovergangen PN 6


Model	DN	Artikelnummer	Draad	Aandraaimoment min. ben. [Nm]	Aandraaimoment max. toe. [Nm]	Lengte zes-kant-schroeven [mm]	Krachtklasse
4359.1	20	777 647 <sup>1</sup>	M12	20	47	50	8.8
	25	770 808 <sup>1</sup>		25	47		
	32	770 815 <sup>1</sup>		37	82		
	40	770 822 <sup>1</sup>		47	82		
	50	770 839 <sup>1</sup>		55	82		

De specificaties voor het voldoen aan de eisen van dichtheidsklasse L0,01 (TA Luft) zijn berekend volgens de geldende norm en gelden uitsluitend bij gebruik van Viega-artikelen, zie ook  „Regelgeving uit paragraaf: Flensverbinding maken“ op pagina 7.

<sup>1</sup> Voor gebruik met montageset artikelnummer 651251

### Aandraaimomenten Megapress S- flensovergangen PN 10/16

Model	DN	Artikelnummer	Draad	Aandraaimoment min. ben. [Nm]	Aandraaimoment max. toe. [Nm]	Lengte zes-kant-schroeven [mm]	Krachtklasse
4359	20	777 654 <sup>1</sup>	M12	41	82	65	8.8
	25	770 846 <sup>1</sup>		54	82		
	32	770 853 <sup>2</sup>	M16	78	202	70	
	40	770 860 <sup>2</sup>		90	202		
	50	770 877 <sup>2</sup>		102	202		

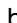
De specificaties voor het voldoen aan de eisen van dichtheidsklasse L0,01 (TA Luft) zijn berekend volgens de geldende norm en gelden uitsluitend bij gebruik van Viega-artikelen, zie ook  „Regelgeving uit paragraaf: Flensverbinding maken“ op pagina 7.

<sup>1</sup> Voor gebruik met montageset artikelnummer 494056

<sup>2</sup> Voor gebruik met montageset artikelnummer 494063

## Aandraaimomenten Megapress S- flensovergangen PN 25/40

Model	DN	Artikelnummer	Draad	Aandraaimoment min. ben. [Nm]	Aandraaimoment max. toe. [Nm]	Lengte zeskantschroeven [mm]	Krachtklasse
4359.6	20	777 661 <sup>1</sup>	M12	42	82	65	8.8
	25	770 884 <sup>1</sup>		54	82		
	32	770 891 <sup>2</sup>	M16	80	202	70	
	40	770 907 <sup>2</sup>		91	202		
	50	770 914 <sup>2</sup>		109	202		

De specificaties voor het voldoen aan de eisen van dichtheidsklasse L0,01 (TA Luft) zijn berekend volgens de geldende norm en gelden uitsluitend bij gebruik van Viega-artikelen, zie ook  „Regelgeving uit paragraaf: Flensverbinding maken“ op pagina 7.

<sup>1</sup> Voor gebruik met montageset artikelnummer 494056

<sup>2</sup> Voor gebruik met montageset artikelnummer 494063

### flensverbinding losdraaien

Alvorens met de demontage van een bestaande flensverbinding te beginnen, moet u, indien nodig, van het verantwoordelijke bedrijf toestemming en een werkvergunning verkrijgen, waarbij u het volgende in acht moet nemen:

- De installatiesectie moet drukloos worden gemaakt en volledig worden gespoeld.
- Zet alle ingebouwde of bevestigde onderdelen die niet afzonderlijk worden vastgehouden, vast voordat u de flensverbinding losmaakt. Dit geldt ook voor bevestigingssystemen zoals veerhangers en -steunen.
- Begin met het losdraaien van zeskantschroeven of moeren aan de kant die van het lichaam is afgekeerd, draai de resterende zeskantschroeven iets los en demonteer deze pas volledig wanneer men er zeker van is dat er geen gevaar bestaat door het leidingsysteem. Als een leiding onder spanning staat, bestaat het risico dat de leiding scheurt.
- Draai de zeskantschroeven of moeren kruiselings los in ten minste twee passages.
- Sluit de open uiteinden van de strengen met blinde sluitingen.
- Transport van ontmantelde leidingen alleen in gesloten toestand.
- Bij het vervangen van dichtingen moet u ervoor zorgen dat de oude dichting volledig van het flensafdichtingsoppervlak wordt verwijderd zonder het flensafdichtingsoppervlak te beschadigen.

### 3.4.6 Dichtheidscontrole

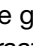
 Link naar de video:

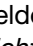
*Dichtheidscontrole*

Vóór de ingebruikname moet de installateur een dichtheidscontrole uitvoeren.

Vóór de ingebruikname moet de installateur een dichtheidscontrole (belastings- en dichtheidscontrole) uitvoeren.

Deze controle op de voltooide, maar nog niet afgedekte installatie uitvoeren.

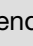
De geldende richtlijnen in acht nemen, zie  „Regelgeving uit de paragraaf: dichtheidscontrole“ op pagina 7.

Ook voor niet-drinkwaterinstallaties de dichtheidscontrole volgens de geldende richtlijnen uitvoeren, zie  „Regelgeving uit de paragraaf: dichtheidscontrole“ op pagina 7.

Het resultaat documenteren.



Om corrosie na de uitvoering van een dichtheidscontrole met water te voorkomen, moet de installatie volledig met water gevuld blijven.

De eisen voor het vul- en suppletiewater conform de geldende richtlijnen in acht nemen, zie  „Regelgeving uit de paragraaf: dichtheidscontrole“ op pagina 7.

## 3.5 Verwijdering

Product en verpakking scheiden in de verschillende materiaalgroepen (bijv. papier, metalen, kunststoffen of non-ferrometalen) en volgens de nationaal geldende wetgeving afvoeren.



**Viega Belgium bvba**

info@viega.be

viega.be

BEnl • 2024-07 • VPN220375

