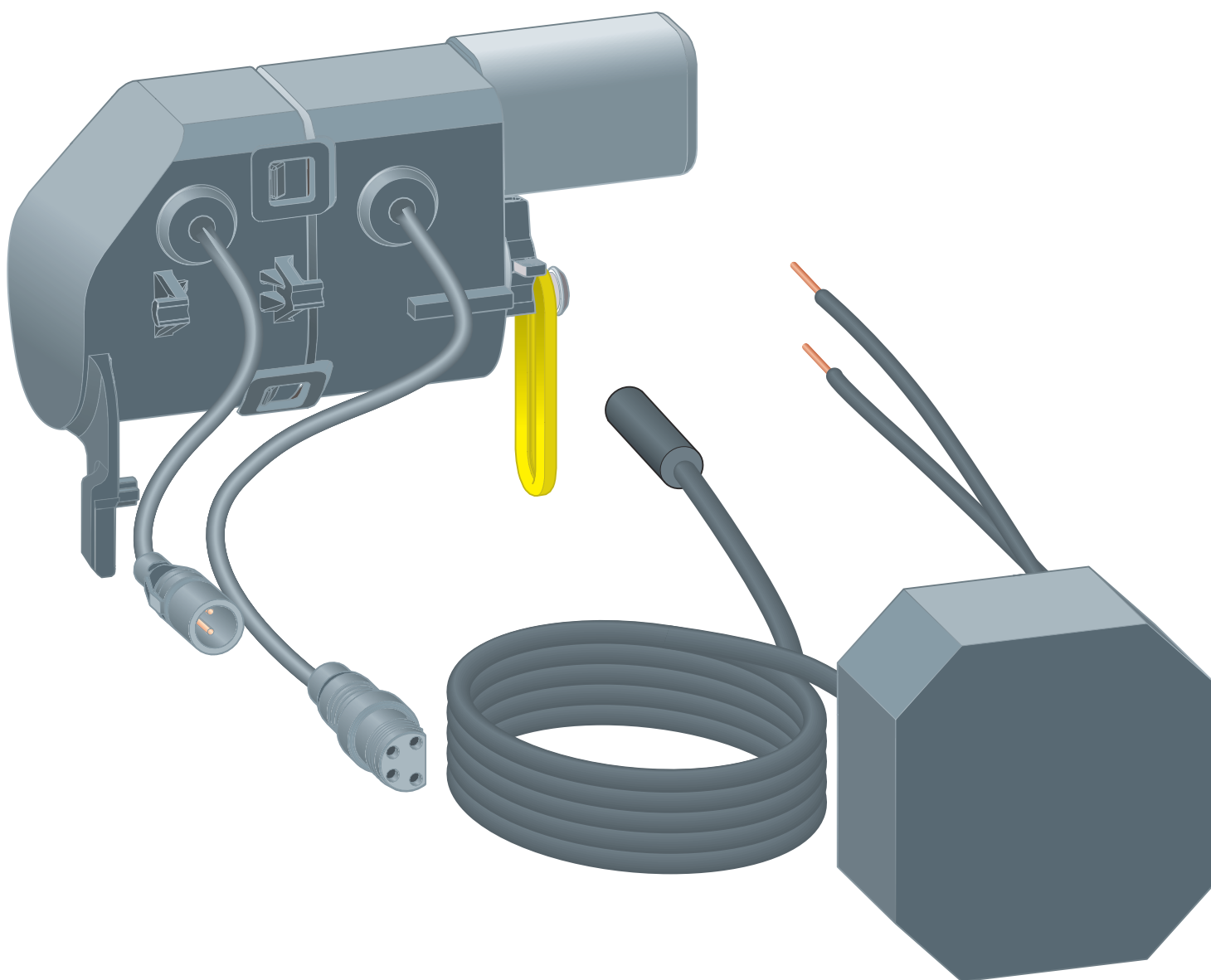


Gebruiksaanwijzing

Toebehorenset elektronisch



voor WC-bedieningsplaten voor Prevista elektronisch

Model
8655.11

Bouwjaar (van)
03/2019

viega

Inhoudsopgave

1	Over deze gebruiksaanwijzing	3
	1.1 Doelgroepen	3
	1.2 Markering van aanwijzingen	3
	1.3 Aanwijzing over deze taalversie	4
2	Productinformatie	5
	2.1 Normen en regelgevingen	5
	2.2 Veiligheidsaanwijzingen	5
	2.3 Beoogd gebruik	6
	2.3.1 Toepassingen	6
	2.4 Algemene aanwijzingen	6
	2.5 Productbeschrijving	8
	2.5.1 Overzicht	8
	2.5.2 Technische gegevens	8
	2.5.3 Aansluitschema	9
	2.6 Toebehoren	9
3	Gebruik	11
	3.1 Montage-informatie	11
	3.1.1 Montagevoorwaarden	11
	3.1.2 Benodigd materiaal en gereedschap	12
	3.2 Montage	13
	3.2.1 Spoeling instellen	13
	3.2.2 Montage bij bedieningsplaat voor	16
	3.2.3 Montage bij bedieningsplaat boven	20
	3.3 Fouten, storingen en oplossingen	25
	3.4 Verwijdering	26

1 Over deze gebruiksaanwijzing

Voor dit document gelden auteursrechten, meer informatie hierover kunt u vinden op viega.com/legal.

1.1 Doelgroepen

De informatie in deze handleiding is bestemd voor de volgende groepen personen:

- Verwarmings- en sanitairinstallateurs resp. opgeleid vakpersoneel
- Elektro-installateurs

Voor personen die niet over de opleiding resp. de kwalificatie beschikken, is de montage, installatie en eventueel het onderhoud van dit product niet toegestaan. Deze beperking geldt niet voor eventuele aanwijzingen voor de bediening.

Bij de installatie van Viega producten moeten de algemeen erkende regels van de techniek en de Viega gebruiksaanwijzingen in acht worden genomen.

1.2 Markering van aanwijzingen

Waarschuwings- en aanwijzingsteksten zijn afgezet tegen de andere tekst en extra gemarkeerd met bijbehorende pictogrammen.



GEVAAR!

Dit symbool waarschuwt voor mogelijk levensgevaarlijk letsel.



WAARSCHUWING!

Dit symbool waarschuwt voor mogelijk ernstig letsel.



VOORZICHTIG!

Dit symbool waarschuwt voor mogelijk letsel.



AANWIJZING!

Dit symbool waarschuwt voor mogelijke materiële schade.



Aanvullende aanwijzingen en tips.

1.3 Aanwijzing over deze taalversie

Deze gebruiksaanwijzing bevat belangrijke informatie over product resp. systeemkeuze, montage en inbedrijfstelling, alsmede over het beoogd gebruik en zo nodig over onderhoudsmaatregelen. Deze informatie over producten, hun eigenschappen en technische handleiding ervan is gebaseerd op de momenteel geldende normen in Europa (bijv. EN) en/of in Duitsland (bijv. DIN/DVGW).

Sommige passages in de tekst kunnen verwijzen naar technische voorschriften in Europa/Duitsland. Deze voorschriften moeten voor andere landen als adviezen gelden, als daar geen overeenkomstige nationale eisen bestaan. De overeenkomstige nationale wetten, standaards, voorschriften, normen en andere technische voorschriften hebben prioriteit boven de Duitse/Europese richtlijnen in deze handleiding: de hier beschreven informatie is niet bindend voor andere landen en gebieden en dienen, zoals gezegd, enkel als ondersteuning.

2 Productinformatie

2.1 Normen en regelgevingen

De hierna genoemde normen en regelgevingen gelden voor Duitsland resp. Europa. Nationale regelgevingen vindt u op de betreffende website van het land onder:

- **Frans:** *viega.be/normes*
- **Vlaams:** *viega.be/normen*

Regelgeving uit de paragraaf: toepassingen / montagevoorwaarden

Geldigheidsgebied / Aanwijzing	Voor Duitsland geldende regelgeving
Beschermd gebied voor de installatie van de netvoeding in douches en badkamers	VDE 0100-701

Regelgeving uit de paragraaf: technische gegevens

Geldigheidsgebied / Aanwijzing	Voor Duitsland geldende regelgeving
Elektrische goedkeuringen	EN 60950
Elektrische goedkeuringen	EN 60335
Elektrische goedkeuringen	EN 61558

2.2 Veiligheidsaanwijzingen



GEVAAR! **Gevaar door elektrische stroom**

Een elektrische schok kan leiden tot verbrandingen en ernstig tot dodelijk letsel veroorzaken.

- Werkzaamheden aan het elektrisch systeem mogen uitsluitend door elektro-installateurs worden uitgevoerd.
- Schakel voor het aansluiten van de netvoeding de netspanning uit.

2.3 Beoogd gebruik

2.3.1 Toepassingen

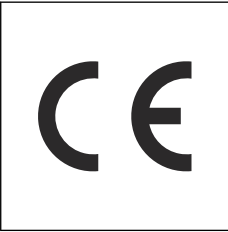


De toebehorenset elektronisch is nodig voor de stroomvoorziening en voor de besturing van elektronische WC-bedieningsplaten voor Pre-vista.

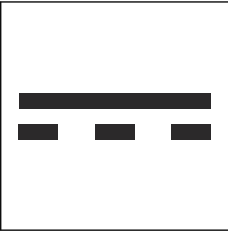
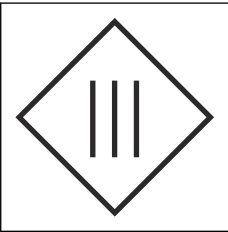
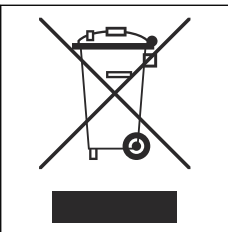
2.4 Algemene aanwijzingen

- Als u schade aan het product of afzonderlijke componenten constateert, moet u geen reparaties uitvoeren, maar het product door gekwalificeerd personeel laten vervangen.
- Het product is niet bedoeld voor gebruik door personen (inclusief kinderen) met beperkte fysieke, sensorische of geestelijke mogelijkheden, of met gebrekkige ervaring en/of gebrekkige kennis.
- Zorg dat kinderen het product niet als speelgoed gebruiken.
- Op elke pool van de vaste elektrische installatie moet een scheidingsinrichting met een contactopeningsbreedte volgens de voorwaarden van overspanningscategorie III worden geïnstalleerd voor een volledige scheiding in overeenstemming met de installatievoorschriften.

Symbolen

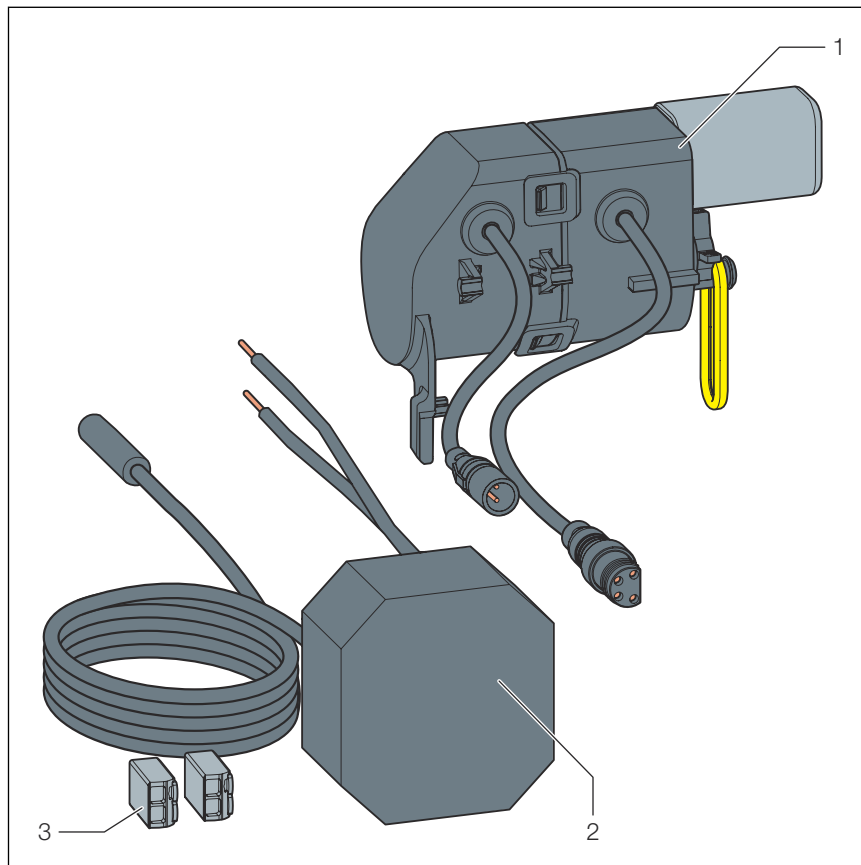
Neem de symbolen op het etiket in acht:

Symbol	Beschrijving
	CE-markering, productveiligheid in Europa
	EAC-markering, registratie van producten op het gebied van de douane-unie
	UKCA-keurmerk, productveiligheid in Groot-Brittannië (Engeland, Wales en Schotland)

Symbool	Beschrijving
	Gelijkstroom
	Beschermingsklasse III
	Het gemarkeerde product mag niet met het huisvuil worden verwijderd.

2.5 Productbeschrijving

2.5.1 Overzicht



- 1 Aandrijfeenheid elektronisch
- 2 Netvoeding
- 3 Geleiderklem

2.5.2 Technische gegevens

Elektriciteit

Ingang (netvoeding)	100–240 V AC, 50–60 Hz, 100 mA
Uitgang (netvoeding)	6,5 V DC, 800 mA



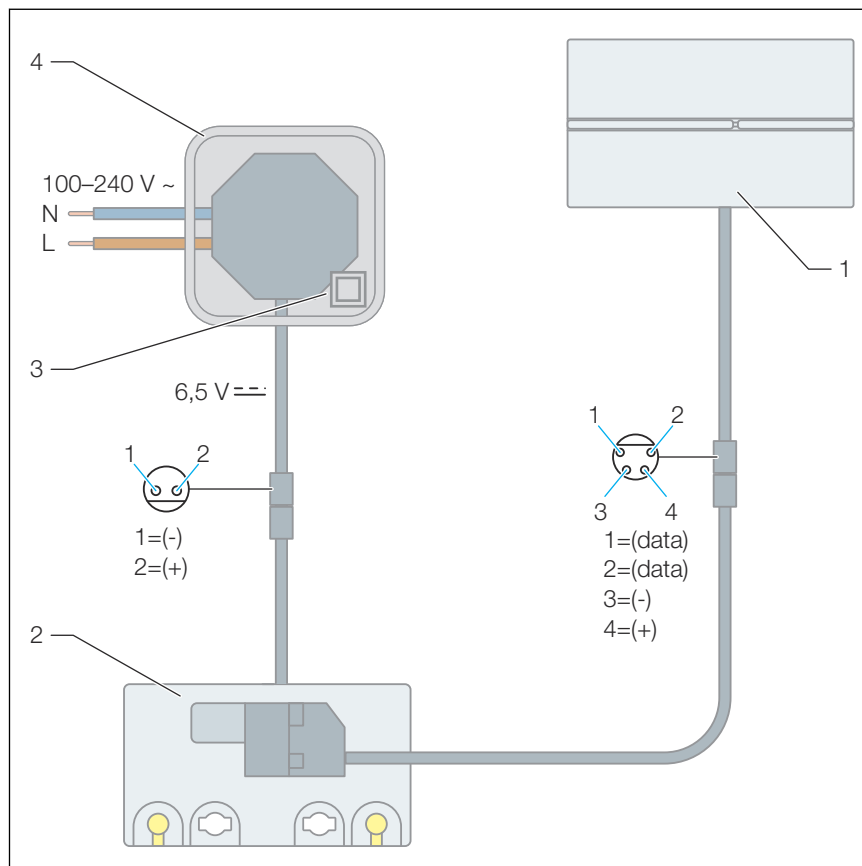
Elektrische goedkeuringen, zie paragraaf ↗ „Regelgeving uit de paragraaf: technische gegevens“ op pagina 5.

Spanning en stroomsterkte

Motor

Spanning [V]	Stroomsterkte [mA]
6,5	500

2.5.3 Aansluitschema

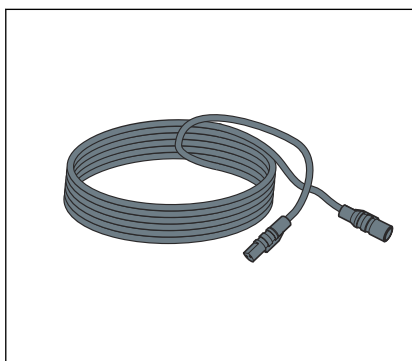


Afb. 1: Aansluitschema, netvoeding, WC-bedieningsplaat voor Prevista

- 1 WC-bedieningsplaat voor Prevista
- 2 Aandrijfeenheid elektronisch
- 3 Netvoeding
- 4 Aftakdoos beschermingsklasse II

2.6 Toebehoren

Optionele toebehoren

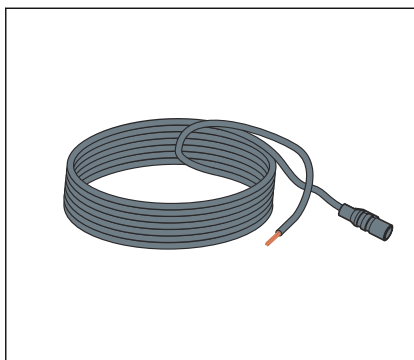


Verlengkabel (model 8352.690)

2-meter-kabel voor de verlenging van de voeding.



Maximaal twee verlengkabels voor de netvoeding gebruiken (4,75 meter totale lengte).



Aansluitkabel (model 8570.55)

3-meter kabel voor de externe spoelactivering via bouwzijdige en in de handel verkrijgbare drukknop met sluitfunctie of potentiaalvrij contact (sluitduur min. 350 ms).



Stop (model 8655.12)

Ter bescherming van de aansluitkabel wanneer de toebehorenset elektronisch wordt gebruikt in combinatie met een handbediende (niet-elektronische) WC-bedieningsplaat.

3 Gebruik

3.1 Montage-informatie

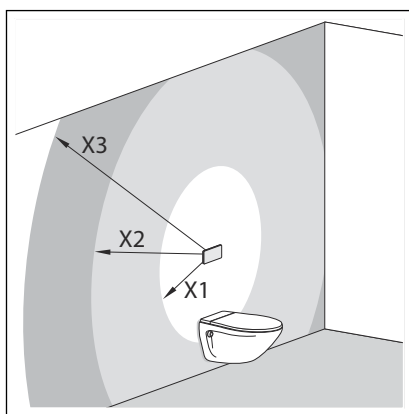
3.1.1 Montagevoorwaarden

Inbouwplaats van de netvoeding

Opdat de netvoeding later toegankelijk is, moet deze op een goed bereikbare plaats worden gemonteerd.

Voor men begint met bezetten moet een inbouwdoos voor de netvoeding met doorvoerbuis naar het spoelreservoir worden geïnstalleerd (ruwbouwset ↪ „Optionele toebehoren“ op pagina 9).

Indien nodig kan de kabel van de netvoeding tot een lengte van 4,75 meter worden verlengd (twee maal verlengkabel ↪ „Optionele toebehoren“ op pagina 9).



Afb. 2: Inbouwplaats van de netvoeding

X1 max. 0,75 m

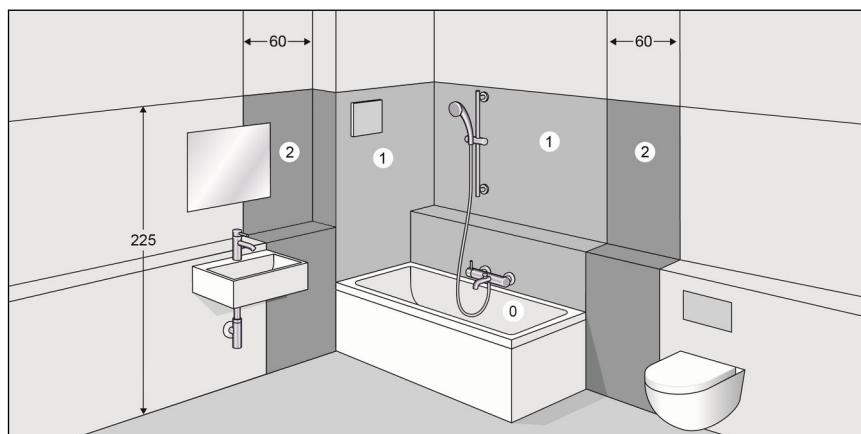
X2 max. 2,75 m met een verlengkabel (artikelnummer 628 505)

X3 max. 4,75 m met twee verlengkabels (artikelnummer 628 505)



Een verlenging van de stroomvoorziening van meer dan 5 meter kan tot gevolg hebben dat de spanning niet meer voldoende is om de spoeling te activeren.

Veiligheidszone



Afb. 3: Veiligheidszones

Volgens de geldende richtlijnen is de installatie van de netvoeding in de veiligheidszones 0 en 1 van douches en badkamers niet toegestaan, zie ☞ „Regelgeving uit de paragraaf: toepassingen / montagevoorwaarden“ op pagina 5.

Viega adviseert de netvoeding buiten de veiligheidszones 0-2 te installeren.

3.1.2 Benodigd materiaal en gereedschap

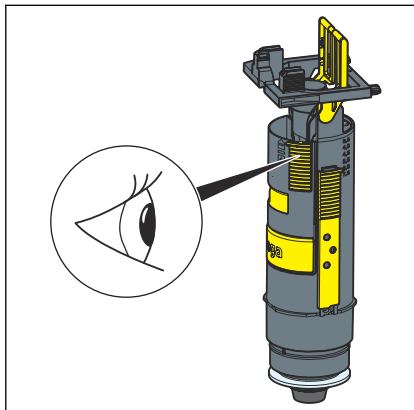
Materiaal

Het volgende materiaal is nodig voor de montage:

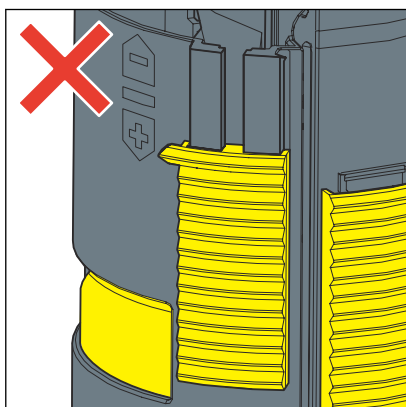
- evt. doorvoerbuis van de netvoeding tot in het spoelreservoir

3.2 Montage

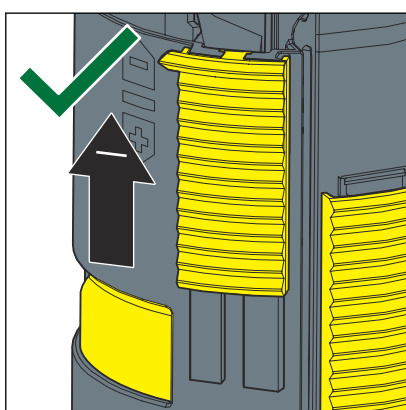
3.2.1 Spoeling instellen



Op het afvoerventiel in het spoelreservoir moet de kleinst mogelijke kleine spoelbeurt zijn ingesteld.



- De kleine spoelhoeveelheid is verkeerd ingesteld.



- De kleine spoelhoeveelheid is juist ingesteld.



AANWIJZING! **Schade door vocht**

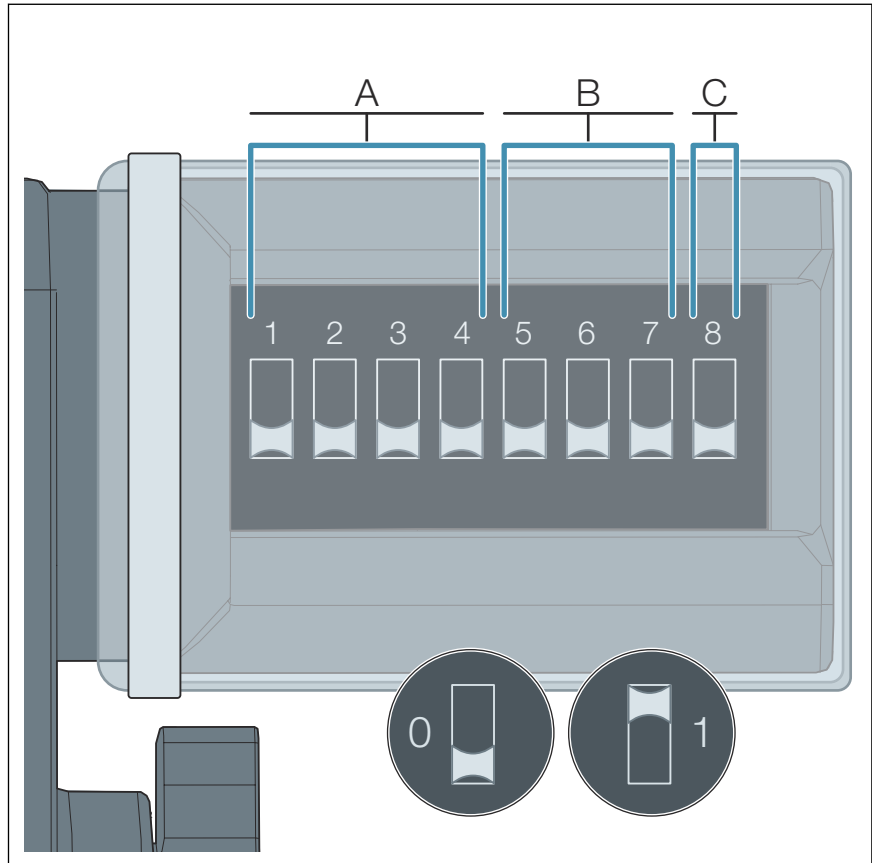
Binnendringend vocht kan de aandrijfeenheid beschadigen.

- De beschermhuls van de DIP-schakelaar niet verwijderen.

De spoelhoeveelheid wordt via de DIP-schakelaar van de aandrijfeenheid ingesteld.



Voer de instellingen alleen uit als het apparaat spanningsloos is (niet aangesloten).



- A Instelling van de spoelhoeveelheid
- B Interval van de Hygiene-functie
- C Instelling van de spoelhoeveelheid van de Hygiene-functie
- 0 DIP-schakelaar positie: UIT
- 1 DIP-schakelaar positie: AAN

De belegging van de DIP-schakelaar:

- De schakelaar 1–4 bepalen de spoelhoeveelheid.
- De schakelaars 5–7 bepalen het interval van de Hygiene-functie.
- De schakelaar 8 bepaalt de spoelhoeveelheid van de Hygiene-functie.



Het ingestelde interval van de Hygiene functie wordt alleen gereset door het activeren van de grote spoelhoeveelheid.

Spoelhoeveelheden instellen (A)

Program- manr.	Grote spoelbeurt (in liter)	Kleine spoel- beurt (in liter)	Positie van de schakelaars 1—4			
			1	2	3	4
Programma 0 (fabrieks- stelling)	6	3	0	0	0	0
Programma 1	3,5	2	0	0	0	1
Programma 2	4,5	2	0	0	1	0
Programma 3	6	2	0	0	1	1
Programma 4	7,5	2	0	1	0	0
Programma 5	3,5	3	0	1	0	1
Programma 6	4,5	3	0	1	1	0
Programma 7	7,5	3	0	1	1	1
Programma 8	4,5	4	1	0	0	0
Programma 9	6	4	1	0	0	1
Programma 10	7,5	4	1	0	1	0

Hygiene-functie activeren en intervallen instellen (B)

Interval (in uren)	Positie van de schakelaars 5 —7		
	5	6	7
Uitgeschakeld	0	0	0
1	0	0	1
12	0	1	0
24	0	1	1
72	1	0	0
168	1	0	1

Spoelhoeveelheid van de Hygiene-functie instellen (C)

Spoelhoeveelheid (in liter)	Positie van de schake- laar 8
3	0
7,5	1

3.2.2 Montage bij bedieningsplaat voor



GEVAAR! **Gevaar door elektrische stroom**


Een elektrische schok kan leiden tot verbrandingen en ernstig tot dodelijk letsel veroorzaken.

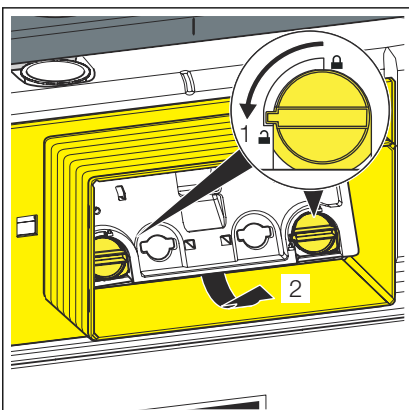
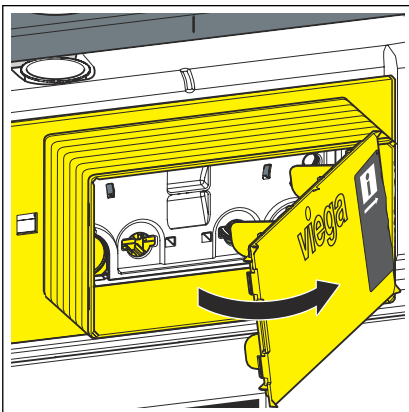
- Laat werkzaamheden aan het elektrische systeem uitsluitend uitvoeren door elektro-installeurs.
- Schakel de aansluitkabel voor werkzaamheden hieraan altijd spanningsvrij.



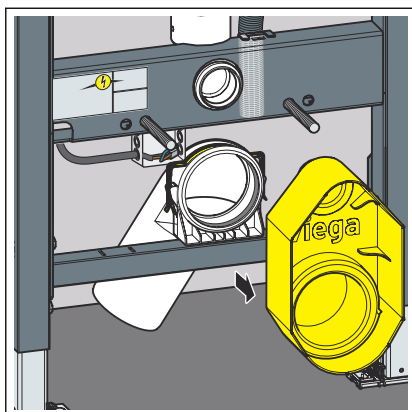
Neem beslist de aangegeven aansluitvolgorde in acht. Opdat alle aangesloten componenten functioneren, moet de spanningsvoeding altijd het laatst worden aangesloten.

Vereisten:

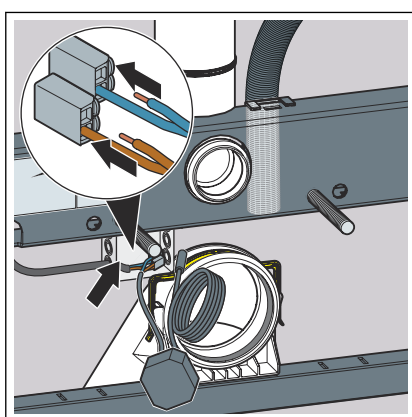
- Een 230V-netaansluiting is ter plaatse beschikbaar.
- De inbouwplaats van de netvoeding komt overeen met de eisen volgens  Hoofdstuk 3.1.1 „Montagevoorwaarden“ op pagina 11.
- De aansluitkabel is spanningsvrij.
- De schachtafdekking verwijderen.



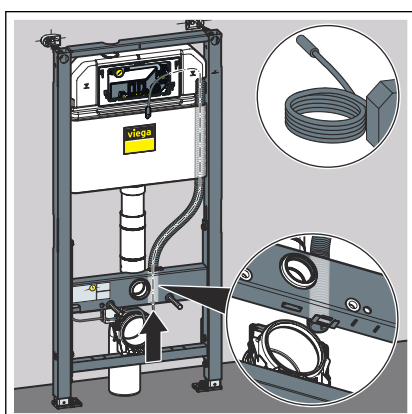
- De vergrendeling van de bouwbeschermingsplaat 90° tegen de klok in draaien.
- De bouwbeschermingsplaat verwijderen.



- De bouwbescherming verwijderen.

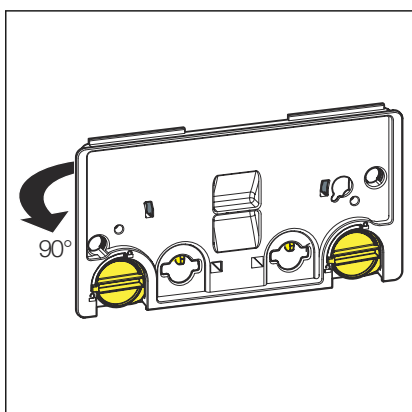


- De netvoeding plaatsen.
- Ongeveer 1 cm van de isolatie van de kabels verwijderen.
- De kabels in de klemmen schuiven.

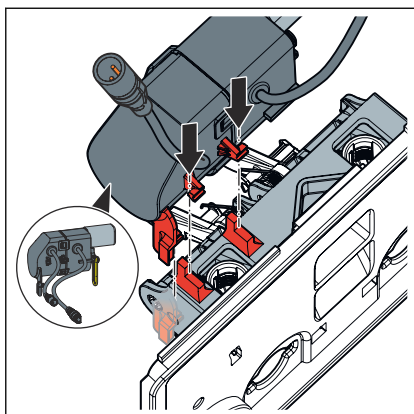


INFO! Gebruik hiervoor de kabeldoorvoerhulp.

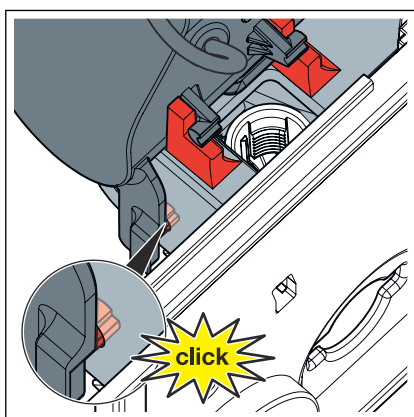
- De aansluitkabel van de netvoeding door de doorvoerbuys in het spoelreservoir steken.
- De aansluitkabel door het spoelreservoir naar buiten leiden.



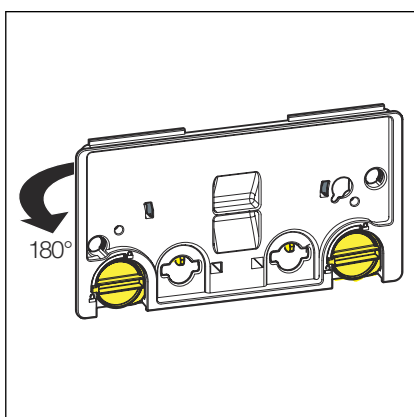
- De bouwbeschermingsplaat 90° draaien.



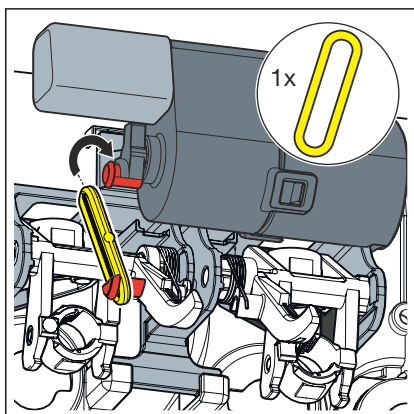
► De aandrijfeenheid op de achterzijde van de bouwbeschermingsplaat plaatsen.



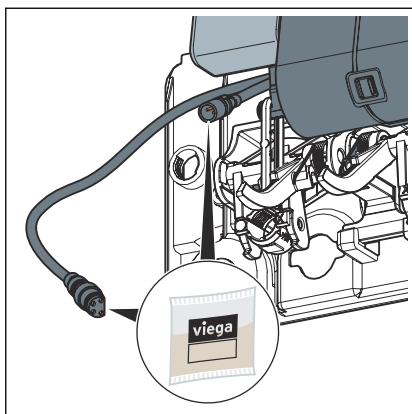
► De aandrijfeenheid in het mechanisme vastklikken.



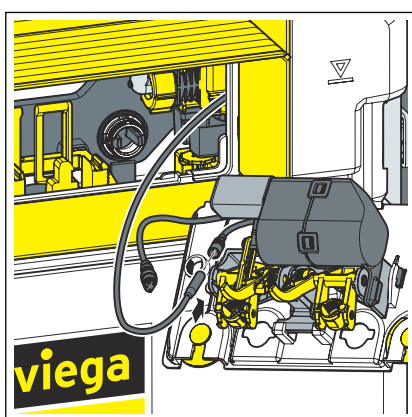
► De bouwbeschermingsplaat 180° draaien.



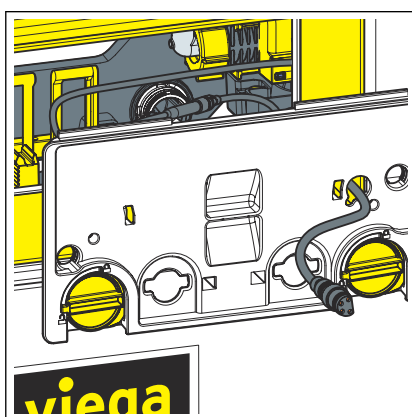
► De beugel van het mechanisme en de aandrijfeenheid met het oog verbinden.



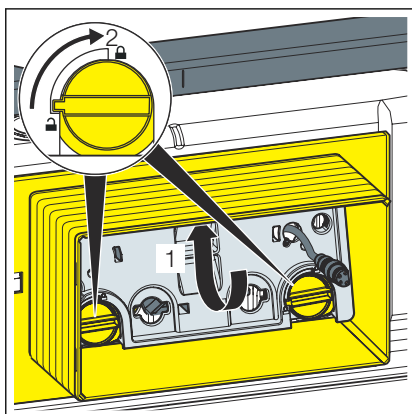
- Het siliconenvet op alle aansluitingen van de aandrijfeenheid aanbrengen.



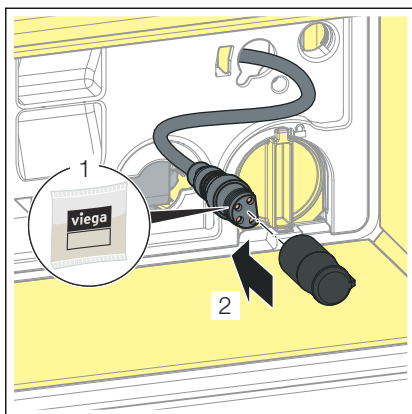
- Om de spanningsvoeding te bewerkstelligen, sluit u de korte kabel van de aandrijfeenheid aan op de netvoeding.



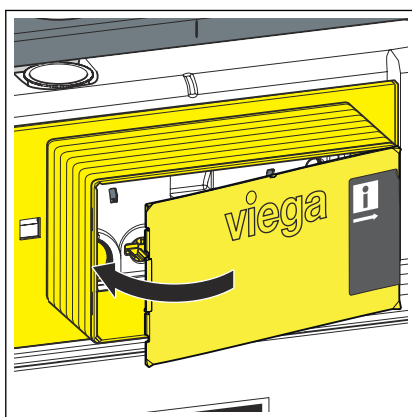
- De lange kabel van de aandrijfeenheid door de bouwbeschermingsplaat naar voren leiden.
- De bouwbeschermingsplaat in het spoelreservoir plaatsen.



- De vergrendeling van de bouwbeschermingsplaat 90° met de klok mee draaien.



- De aansluitkabel invetten.
- De stop op de aansluitkabel steken.



- De schachtafdekking plaatsen.
- ◻ De aandrijfeenheid is gemonteerd.

3.2.3 Montage bij bedieningsplaat boven



GEVAAR! **Gevaar door elektrische stroom**


Een elektrische schok kan leiden tot verbrandingen en ernstig tot dodelijk letsel veroorzaken.

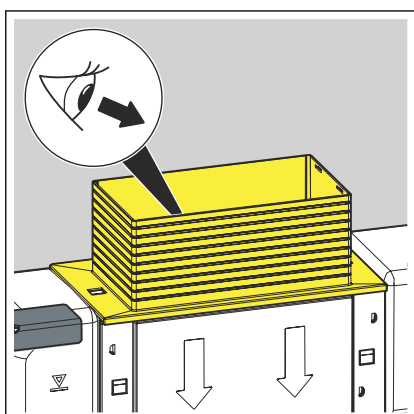
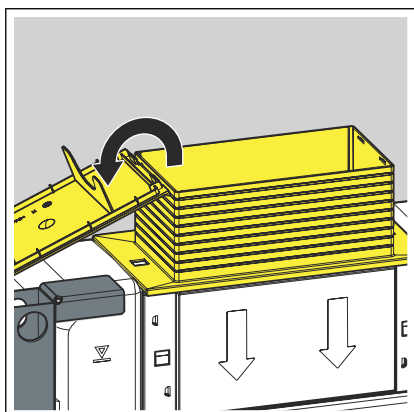
- Laat werkzaamheden aan het elektrische systeem uitsluitend uitvoeren door elektro-installateurs.
- Schakel de aansluitkabel voor werkzaamheden hieraan altijd spanningsvrij.



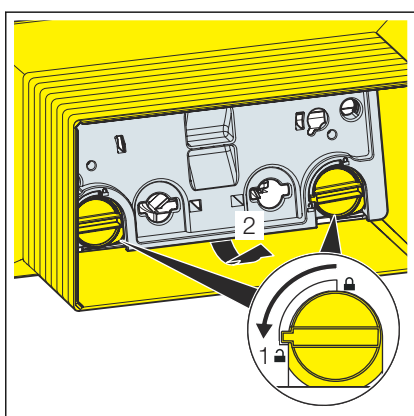
Neem beslist de aangegeven aansluitvolgorde in acht. Opdat alle aangesloten componenten functioneren, moet de spanningsvoeding altijd het laatst worden aangesloten.

Vereisten:

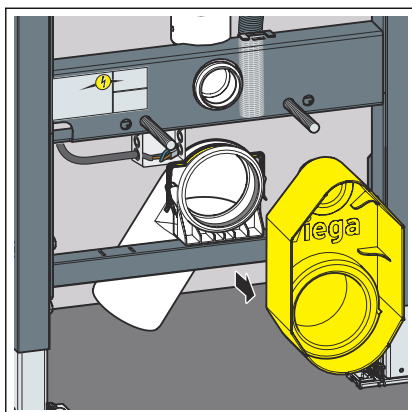
- Een 230V-netaansluiting is ter plaatse beschikbaar.
- De inbouwplaats van de netvoeding komt overeen met de eisen volgens  Hoofdstuk 3.1.1 „Montagevoorwaarden“ op pagina 11.
- De aansluitkabel is spanningsvrij.
- De schachtafdekking verwijderen.



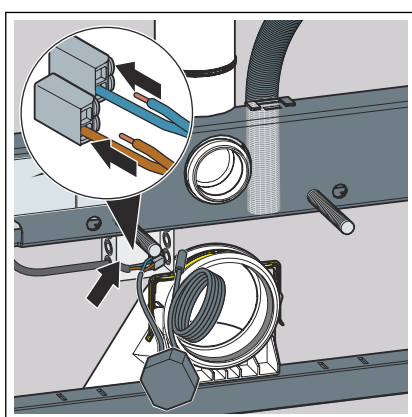
INFO! De volgende stappen tonen het aanzicht van boven in het speelreservoir.



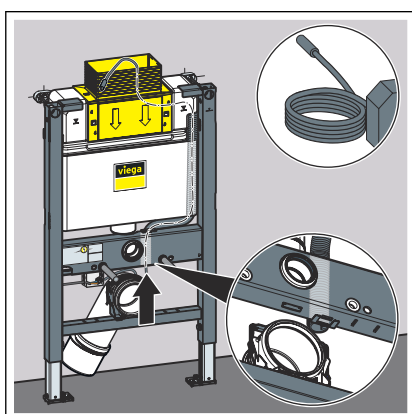
- De vergrendeling van de bouwbeschermingsplaat 90° tegen de klok in draaien.
- De bouwbeschermingsplaat verwijderen.



- De bouwbescherming verwijderen.

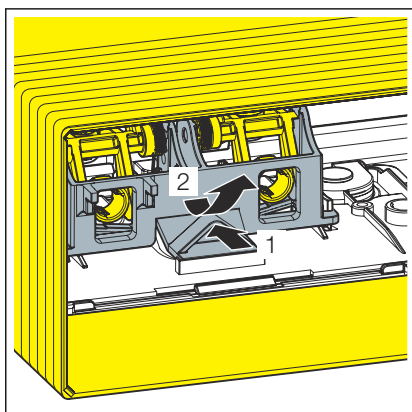


- De netvoeding plaatsen.
- Ongeveer 1 cm van de isolatie van de kabels verwijderen.
- De kabels in de klemmen schuiven.

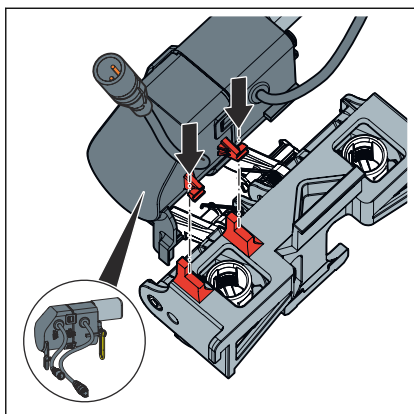


INFO! Gebruik hiervoor de kabeldoorvoerhulp.

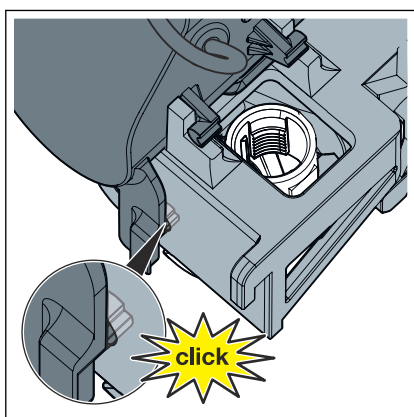
- De aansluitkabel van de netvoeding door de doorvoerbuis in het spoelreservoir steken.
- De aansluitkabel door het spoelreservoir naar buiten leiden.



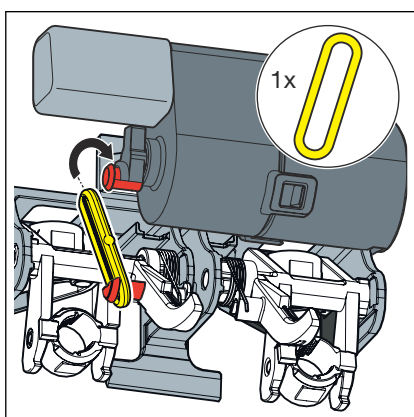
- Het mechanisme uitbouwen.



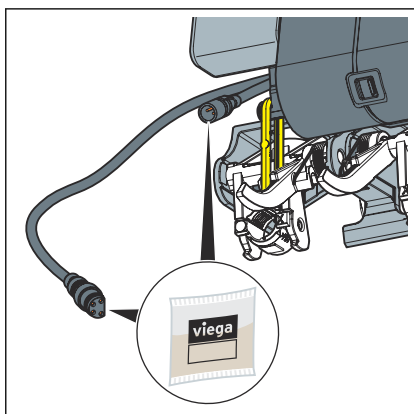
► De aandrijfeenheid op het mechanisme plaatsen.



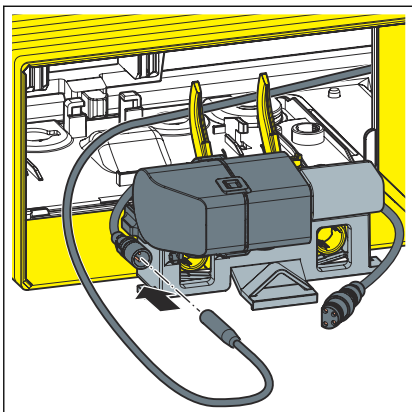
► De aandrijfeenheid in het mechanisme vastklikken.



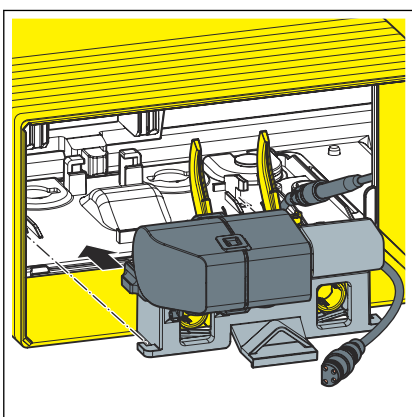
► De beugel van het mechanisme en de aandrijfeenheid met het oog verbinden.



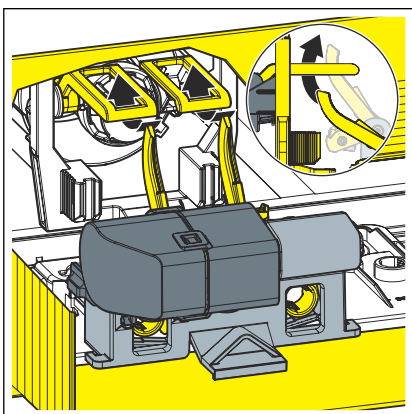
► Het siliconenvet op alle aansluitingen van de aandrijfeenheid aanbrengen.



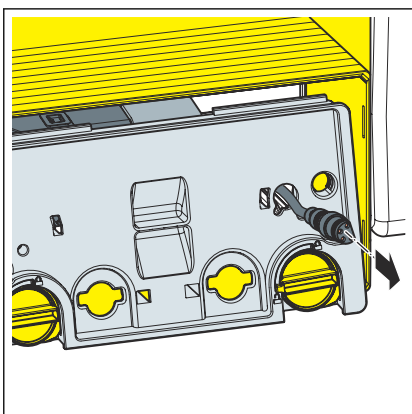
- Om de spanningsvoeding te bewerkstelligen sluit u de korte kabel van de aandrijfeenheid aan op het spoelstation.



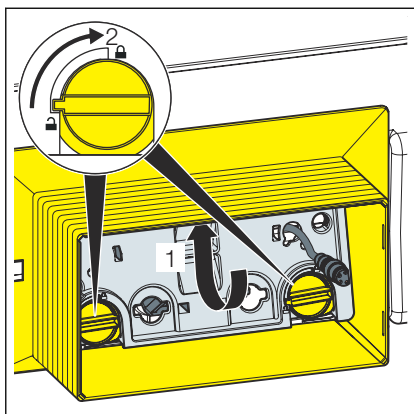
- Het mechanisme met de aandrijfeenheid in de achterzijde van de bouwbeschermingsplaat plaatsen.



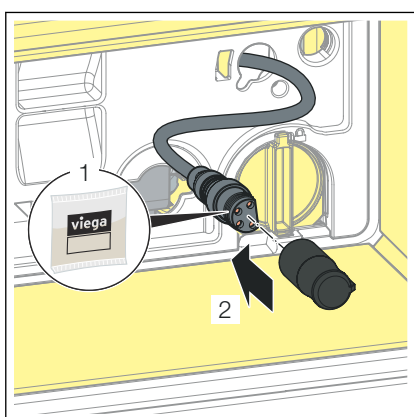
- Het mechanisme in de tabs van het afvoerventiel ophangen.



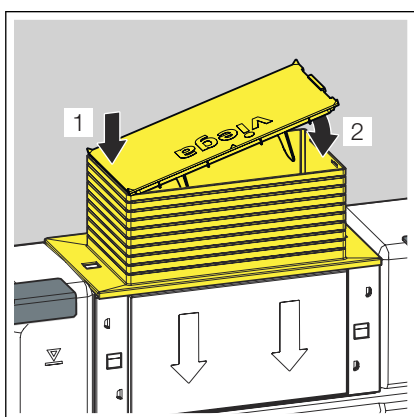
- De lange kabel van de aandrijfeenheid door de rechtse opening van de bouwbeschermingsplaat naar voren leiden.



- De bouwbeschermingsplaat in het spoelreservoir plaatsen.
- De vergrendeling van het bouwbeschermingsplaat 90° met de klok mee draaien.



- De aansluitkabel invetten.
- De stop op de aansluitkabel steken.



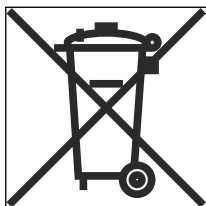
- De schachtafdekking plaatsen.
- ☐ De aandrijfeenheid is gemonteerd.

3.3 Fouten, storingen en oplossingen



In geval van bedrijfsstoringen het model loskoppelen van de stroomvoorziening en na een minuut weer aansluiten.

3.4 Verwijdering



Product en verpakking scheiden in de verschillende materiaalgroepen (bijv. papier, metalen, kunststoffen of non-ferrometalen) en volgens de nationaal geldende wetgeving afvoeren.

Elektronische componenten zoals batterijen of accu's mogen niet met het huisvuil worden afgevoerd maar moeten volgens de WEEE-richtlijn 2012/19/EU bij een officiële inzamelplaats voor afval worden ingeleverd.



Viega Belgium bvba

info@viega.be

viega.be

BEnl • 2023-03 • VPN220286

