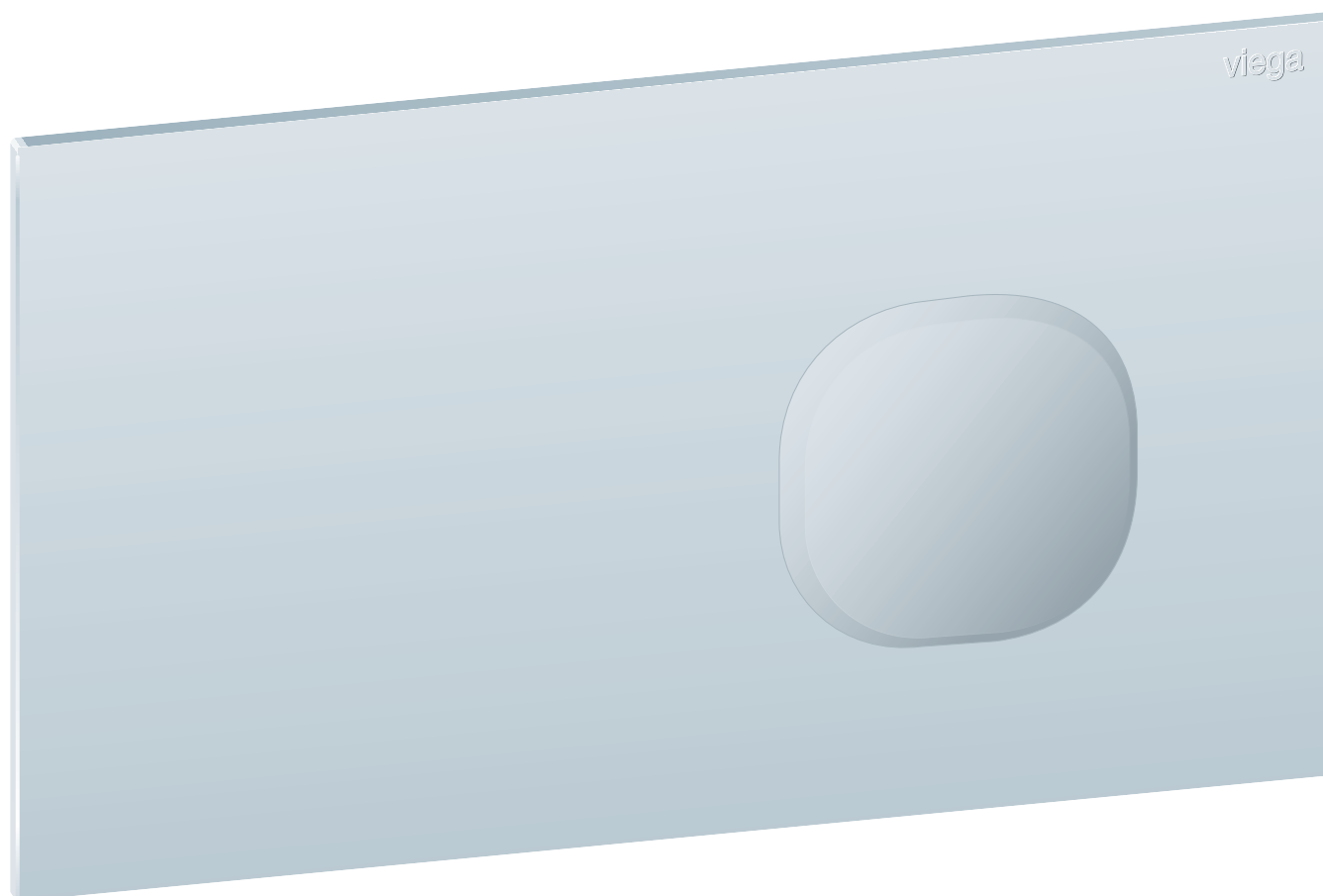


Gebruiksaanwijzing

WC-bedieningsplaat voor Prevista Visign for More 202 elektronisch



voor alle Prevista-inbouwspiegelreservoirs

Model
8622.1

Bouwjaar (van)
03/2019

viega

Inhoudsopgave

1	Over deze gebruiksaanwijzing	3
	1.1 Doelgroepen	3
	1.2 Markering van aanwijzingen	3
	1.3 Aanwijzing over deze taalversie	4
2	Productinformatie	5
	2.1 Beoogd gebruik	5
	2.1.1 Toepassingen	5
	2.2 Algemene aanwijzingen	5
	2.3 Productbeschrijving	7
	2.3.1 Overzicht	7
	2.3.2 Technische gegevens	7
	2.3.3 Aansluitschema	8
	2.3.4 Werking	8
	2.3.5 Systeemuitbreidingen	9
	2.4 Toebehoren	9
3	Gebruik	12
	3.1 Montage-informatie	12
	3.1.1 Montagevoorwaarden	12
	3.1.2 Benodigd materiaal en gereedschap	12
	3.2 Montage	12
	3.2.1 Spoelreservoir voorbereiden	12
	3.2.2 Bedieningsplaat monteren	13
	3.2.3 Externe signaalgever aansluiten	21
	3.3 Inbedrijfstelling	22
	3.3.1 Spoeling instellen	22
	3.4 Fouten, storingen en oplossingen	24
	3.5 Verzorging en onderhoud	25
	3.5.1 Onderhoudsaanwijzingen	25
	3.6 Verwijdering	25

1 Over deze gebruiksaanwijzing

Voor dit document gelden auteursrechten, meer informatie hierover kunt u vinden op viega.com/legal.

1.1 Doelgroepen

De informatie in deze handleiding is bestemd voor de volgende groepen personen:

- Verwarmings- en sanitairinstallateurs resp. voor geïnstrueerd vakpersoneel
- Gebruikers
- Eindverbruikers

Voor personen die niet over de opleiding resp. de kwalificatie beschikken, is de montage, installatie en eventueel het onderhoud van dit product niet toegestaan. Deze beperking geldt niet voor eventuele aanwijzingen voor de bediening.

Bij de inbouw van Viega producten moeten de algemeen erkende regels van de techniek en de Viega gebruiksaanwijzingen in acht worden genomen.

1.2 Markering van aanwijzingen

Waarschuwings- en aanwijzingsteksten zijn afgezet tegen de andere tekst en extra gemarkeerd met bijbehorende pictogrammen.



GEVAAR!

Dit symbool waarschuwt voor mogelijk levensgevaarlijk letsel.



WAARSCHUWING!

Dit symbool waarschuwt voor mogelijk ernstig letsel.



VOORZICHTIG!

Dit symbool waarschuwt voor mogelijk letsel.



AANWIJZING!

Dit symbool waarschuwt voor mogelijke materiële schade.



Aanvullende aanwijzingen en tips.

1.3 Aanwijzing over deze taalversie

Deze gebruiksaanwijzing bevat belangrijke informatie over product resp. systeemkeuze, montage en inbedrijfstelling, alsmede over het beoogd gebruik en zo nodig over onderhoudsmaatregelen. Deze informatie over producten, hun eigenschappen en technische handleiding ervan is gebaseerd op de momenteel geldende normen in Europa (bijv. EN) en/of in Duitsland (bijv. DIN/DVGW).

Sommige passages in de tekst kunnen verwijzen naar technische voorschriften in Europa/Duitsland. Deze voorschriften moeten voor andere landen als adviezen gelden, als daar geen overeenkomstige nationale eisen bestaan. De overeenkomstige nationale wetten, standaards, voorschriften, normen en andere technische voorschriften hebben prioriteit boven de Duitse/Europese richtlijnen in deze handleiding: de hier beschreven informatie is niet bindend voor andere landen en gebieden en dienen, zoals gezegd, enkel als ondersteuning.

2 Productinformatie

2.1 Beoogd gebruik

2.1.1 Toepassingen

Geschikte spoelreservoirs

De bedieningsplaat is bestemd voor het activeren van spoelingen aan Viega inbouwspoelreservoirs.



De inbouw is in alle Prevista inbouwspoelreservoirs mogelijk.

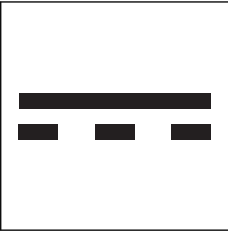
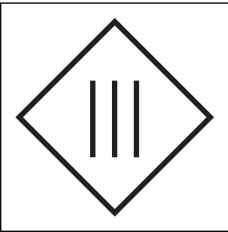
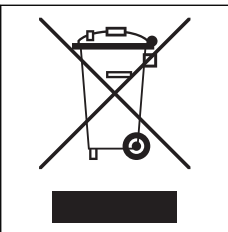
2.2 Algemene aanwijzingen

- Als u schade aan het product of afzonderlijke componenten constateert, moet u geen reparaties uitvoeren, maar het product door gekwalificeerd personeel laten vervangen.
- Het product is niet bedoeld voor gebruik door personen (en kinderen) met beperkte fysieke, sensorische of geestelijke mogelijkheden, of met gebrekkige ervaring of gebrekkige kennis.
- Zorg dat er geen kinderen met het product spelen.

Symbolen

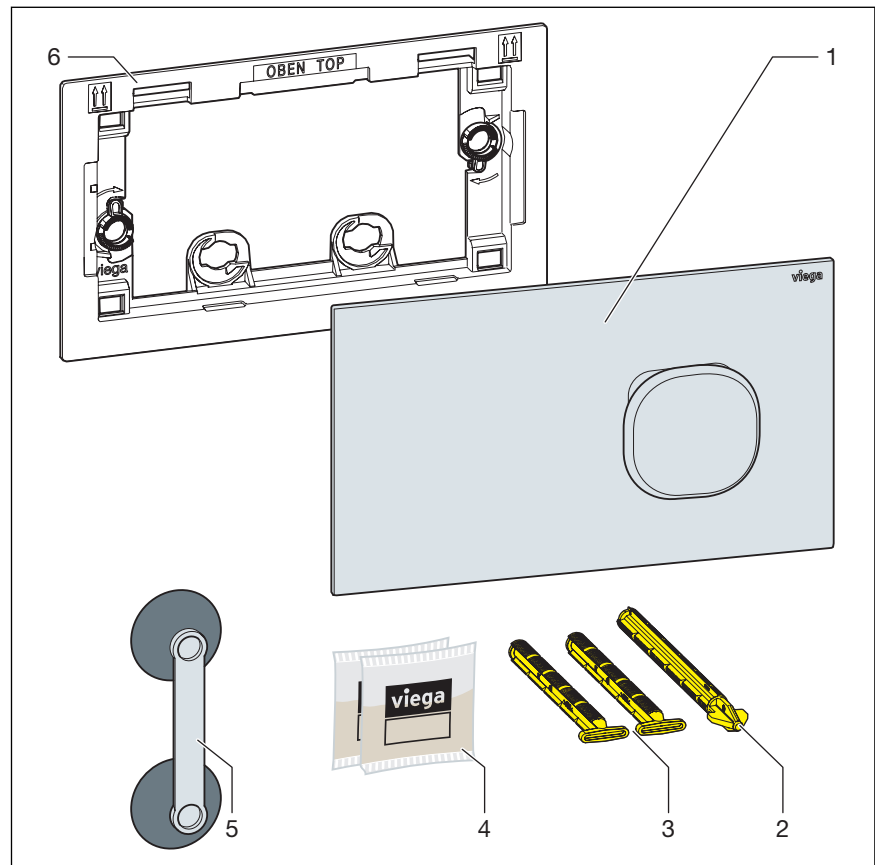
Neem de symbolen op het etiket in acht:

Symbol	Beschrijving
	CE-markering, productveiligheid in Europa
	EAC-markering, registratie van producten op het gebied van de douane-unie

Symbool	Beschrijving
	Gelijkstroom
	Beschermingsklasse III
	Het gemarkeerde product mag niet met het huisvuil worden verwijderd.

2.3 Productbeschrijving

2.3.1 Overzicht



Afb. 1: Inhoud van de levering

- 1 Bedieningsplaat
- 2 Bedieningsstift
- 3 Bevestigingsbout
- 4 Siliconenvet (2 x 2 g)
- 5 Zuigvoetset
- 6 Inbouwkader

2.3.2 Technische gegevens

Spelhoeveelheid

De spelhoeveelheden voor de spelbediening bedragen:

- Kleine spelbeurt: ca. 2 / 3 / 4 liter
- Grote spelbeurt: ca. 3,5 / 4,5 / 6 / 7,5 liter

Voor de instelling van de spoeling, zie [Hoofdstuk 3.3.1 „Spoeling instellen“](#) op pagina 22.

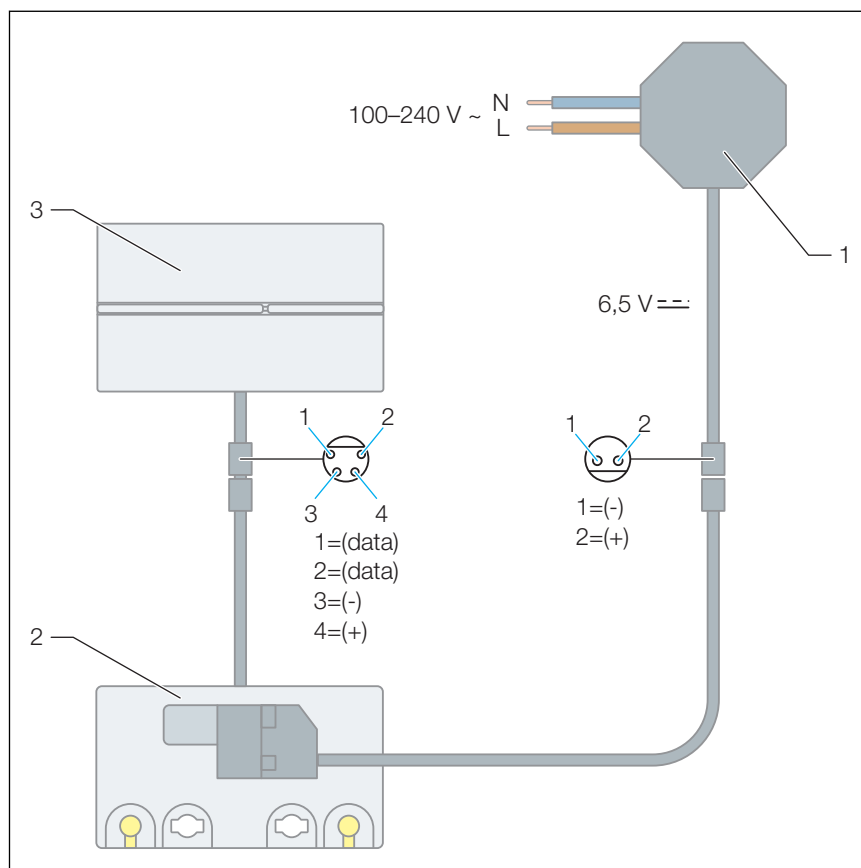
Viega Hygiene+ functie

Hygiënespelhoeveelheid	3 / 7,5 liter
Hygiënespelinterval	1 / 12 / 24 / 72 / 168 uur

Spanning en stroomsterkte

Spanning [V]	Stroomsterkte [mA]
6,5	50

2.3.3 Aansluitschema



Afb. 2: Aansluitschema, netvoeding, WC-bedieningsplaat voor Prevista

- 1 Netvoeding
- 2 Aandrijfeenheid elektronisch
- 3 WC-bedieningsplaat voor Prevista

2.3.4 Werking

Via de bedieningsplaat worden spoelingen bij het Prevista-inbouwspoolreservoir elektronisch geactiveerd.

Er kan naar keuze met een grote of kleine spoelhoeveelheid worden gespoeld.

Viega Hygiene+ functie

In drinkwaterleidingen kunnen door stagnatie bacteriën (bijv. legionella-bacteriën) worden gevormd. Om de vorming van bacteriën te vermijden, is het belangrijk de leidingen regelmatig door te spoelen. Voor dit doel werd de Viega Hygiene+ functie ontwikkeld.

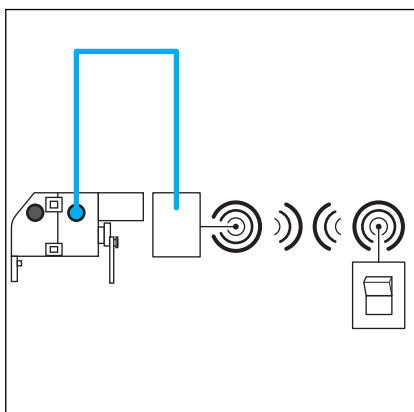
Met de Viega Hygiene+ functie worden spoelingen tijdgestuurd geactiveerd. Interval en spoelhoeveelheid worden naar behoefte ingesteld en door de besturing opgeslagen. Alle instellingen blijven ook bij een stroomuitval behouden.

De functie is in de fabriek gedeactiveerd.

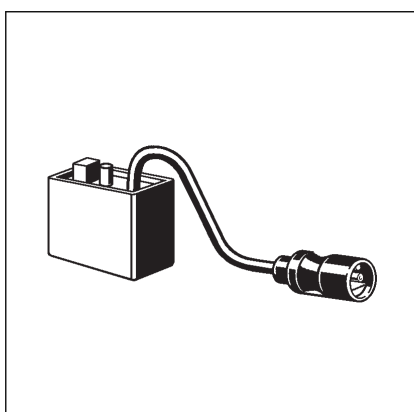
2.3.5 Systemuitbreidingen

Door de aansluiting van toebehoren aan de besturing kan de omvang van de functie van het systeem worden uitgebreid.

Radiografische bediening



En om in plaats van een signaalgever met kabel een draadloze ontvanger te kunnen aansluiten, heeft u de volgende toebehoren nodig:



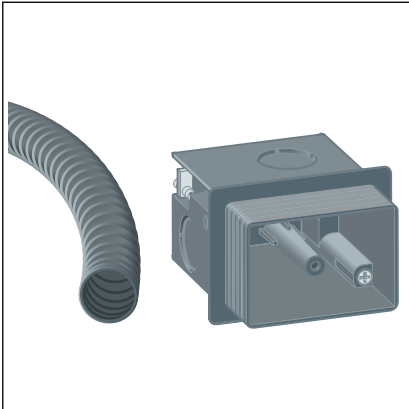
Met een draadloze ontvanger (model 8570.58) kunnen signalen van bijv. HEWI draadloze zenders voor de spoelactivering (bijv. aan steunhandgrepen) worden ontvangen.

2.4 Toebehoren

Vereiste toebehoren

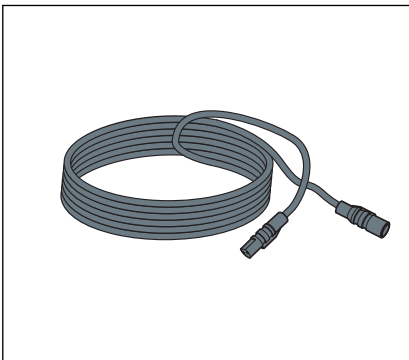
Voor de volledige montage van de elektronische bedieningsplaat is de elektronische toebehorensset (model 8655.11) noodzakelijk.

Optionele toebehoren



Ruwbouwset (model 8640.14)

De ruwbouwset bevat een inbouwcontactdoos voor het onderbrengen van de netvoeding en een doorvoerbuis voor de verbinding met het spoelreservoir.

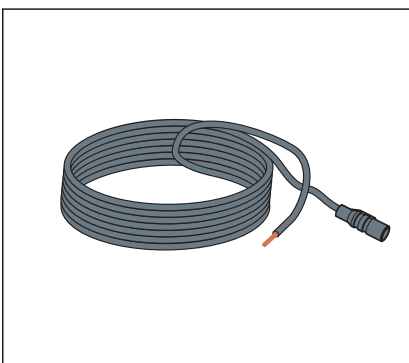


Verlengkabel (model 8352.690)

2-meter-kabel voor de verlenging van de voeding.



Maximaal twee verlengkabels voor de netvoeding gebruiken (4,75 meter totale lengte).



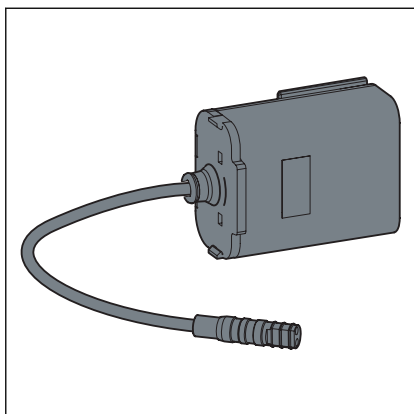
Aansluitkabel (model 8570.55)

3-meter kabel voor de externe spoelactivering via bouwzijdige en in de handel verkrijgbare drukknop met sluitfunctie of potentiaalvrij contact (sluitduur min. 350 ms).



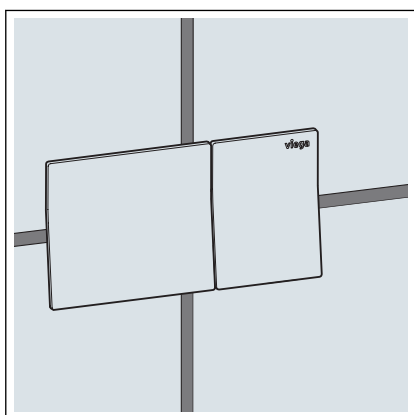
Uitbreidingskabeladapter (model 8580.49)

Voor de aansluiting van een draadloze ontvanger.



Batterijvak (model 8570.56)

Voor een redundante spanningsvoeding kan door middel van een adapter bovendien het batterijvak worden aangesloten. Het batterijvak wordt met de adapter meegeleverd.



Afstandsbediening voor spoelactivering (modellen 8640.1 en 8641.1)

Voor de elektronische afstandsbediening voor spoelactivering aan Pre-vista-inbouwspoelreservoir.

3 Gebruik

3.1 Montage-informatie

3.1.1 Montagevoorwaarden

Externe signaalgever (optioneel)

Wanneer externe signaalgevers aan de aandrijfeenheid moeten worden aangesloten, moeten de aansluitkabels of beschermbuizen voor het begin van de tegelwerkzaamheden in het spoelreservoir worden geïnstalleerd, zie [Hoofdstuk 2.3.5 „Systeemuitbreidingen“ op pagina 9](#).

3.1.2 Benodigd materiaal en gereedschap

Materiaal

Het volgende materiaal is nodig voor de montage:

- evt. toebehoren voor systeemuitbreidingen [Hoofdstuk 2.3.5 „Systeemuitbreidingen“ op pagina 9](#)

Gereedschap

Het volgende gereedschap is nodig voor de montage:

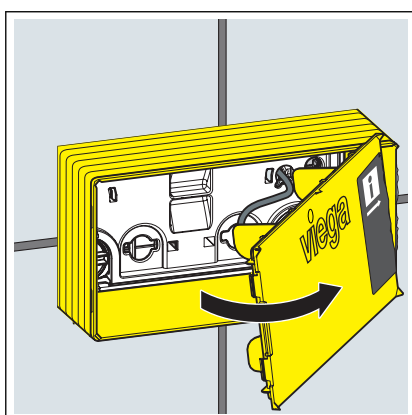
- Snijmes

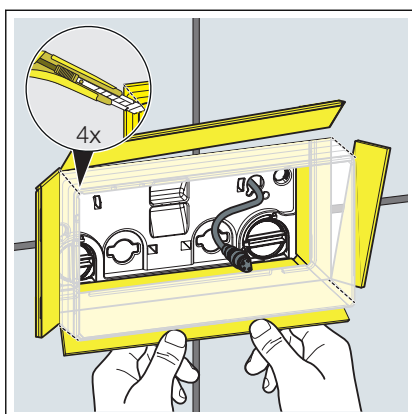
3.2 Montage

3.2.1 Spoelreservoir voorbereiden

Vereisten:

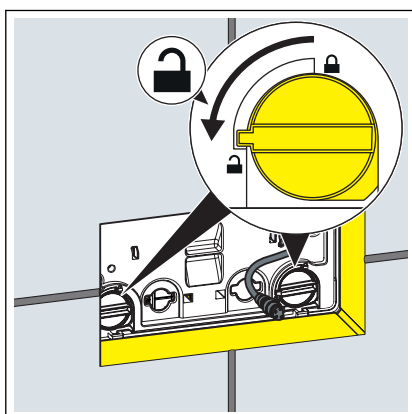
- De toebehorenset elektronisch (model 8655.11) is gemonteerd.
- Het spoelreservoir is in de voorwand gemonteerd.
- De voorwand is betegeld.
- De schachtafdekking verwijderen.



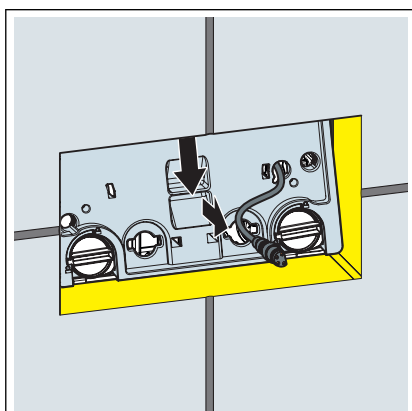


- De revisieschacht aan de hoeken insnijden.
- De zijden van de revisieschacht tot aan het tegelvlak naar buiten knikken en afbreken.

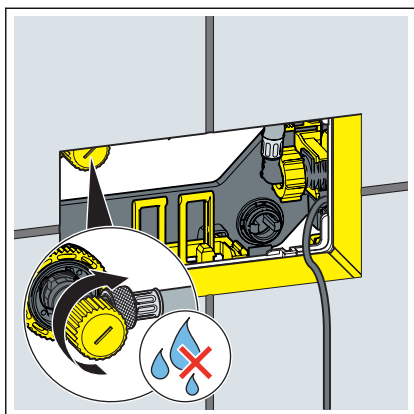
3.2.2 Bedieningsplaat monteren



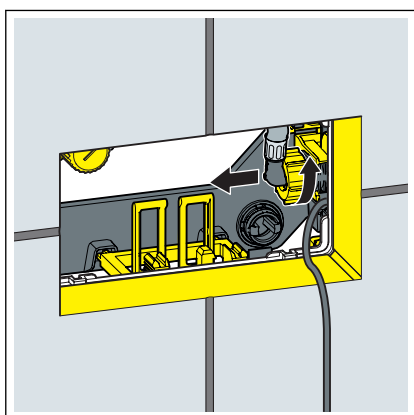
- De vergrendeling van de afdekplaat 90° tegen de klok in draaien.



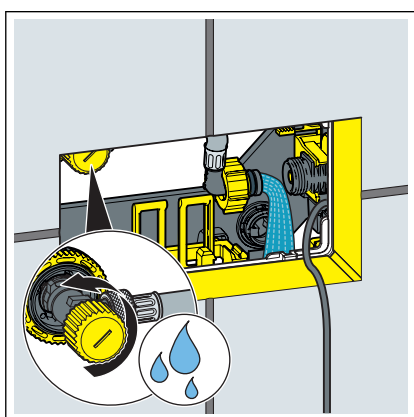
- De afdekplaat verwijderen.



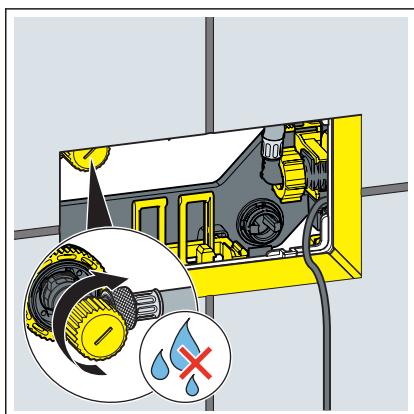
► De hoekstopkraan sluiten.



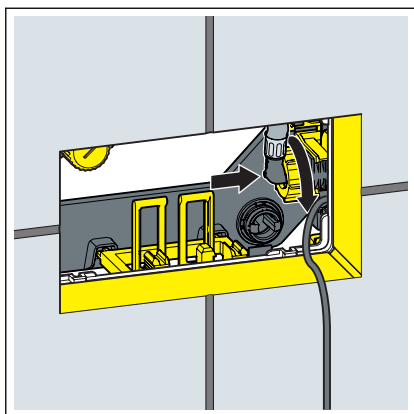
► De flexibele slang op het vulventiel losmaken.



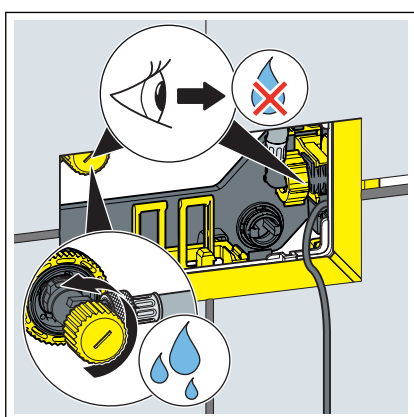
► Om de leiding te spoelen, de hoekstopkraan enkele seconden openen.



► De hoekstopkraan sluiten.



► De flexibele slang op het vulventiel aansluiten.

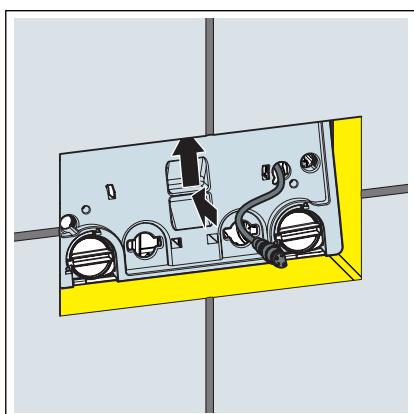


► De hoekstopkraan weer openen.

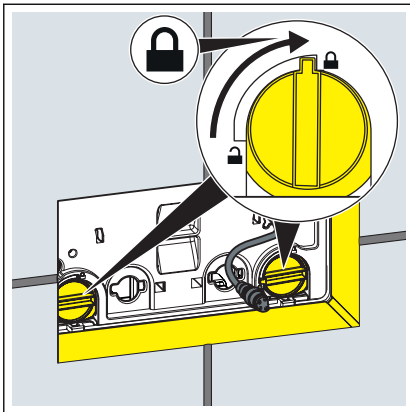
INFO! Controleer de hoekstopkraan en het vulventiel op dichtheid.



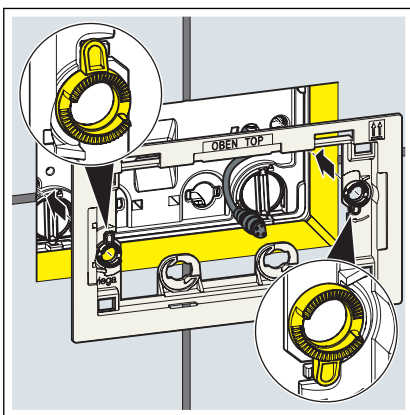
Stel de gewenste spoelhoeveelheid in, zie [Hoofdstuk 3.3.1 „Spoeling instellen“](#) op pagina 22.



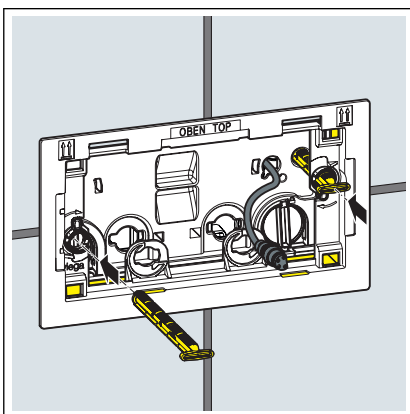
► De afdekplaat in het spoelreservoir plaatsen.



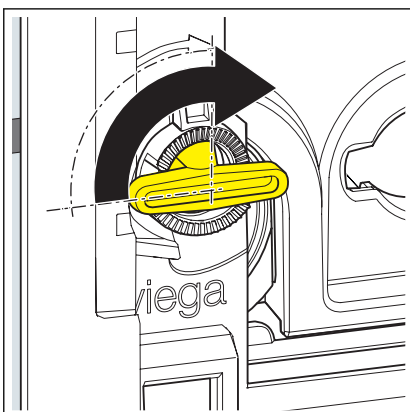
► De vergrendeling van de afdekplaat 90° rechtsom draaien.



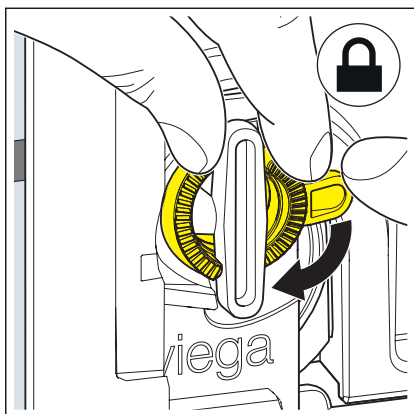
► Het inbouwkader plaatsens.



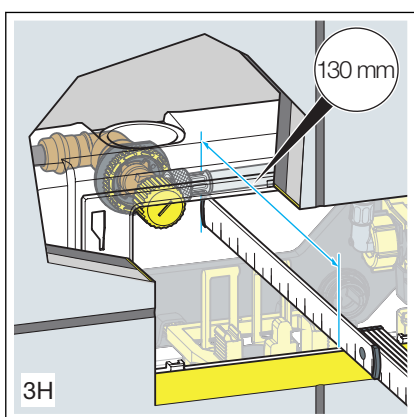
► De bevestigingsbout invoeren.



► De bevestigingsbout 90° rechtsom draaien.

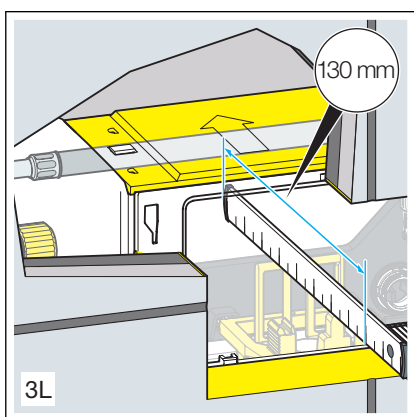


- Het inbouwkader uitlijnen.
- Om de bevestigingsbout te fixeren, de borgringen rechtsom draaien.

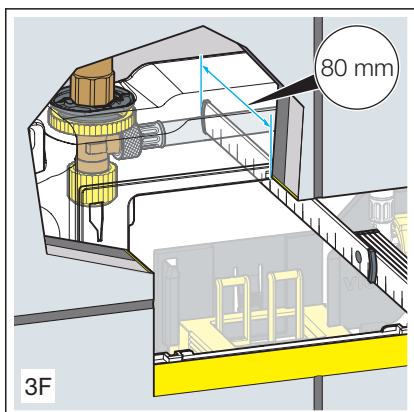


Wanneer u niet zeker weet welk spoelreservoir gemonteerd is, kunt u deze aan hand van de volgende afmetingen identificeren.

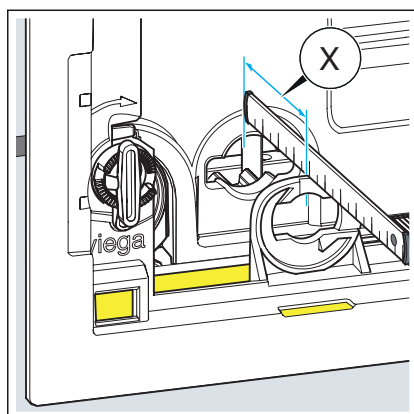
- Inbouwspoelreservoir 3H



- Inbouwspoelreservoir 3L

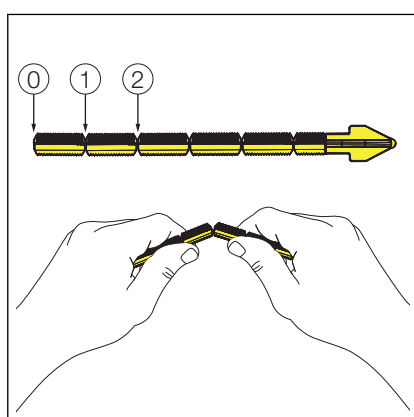


- Inbouwspoelreservoir 3F



INFO! Bij de inbouw van voren in het inbouwspoelreservoir 3H, 3L, 3F.

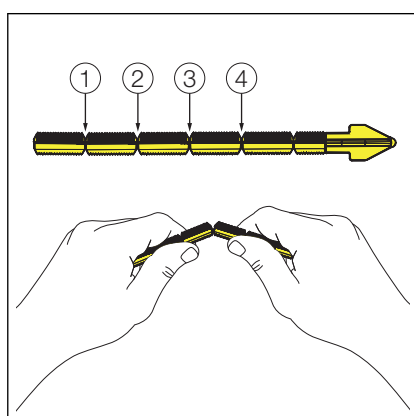
► De afstand voor de bedieningsstift vaststellen.



INFO! Spoelreservoir 3H en 3L.

► Indien nodig de bedieningsstift passend inkorten.

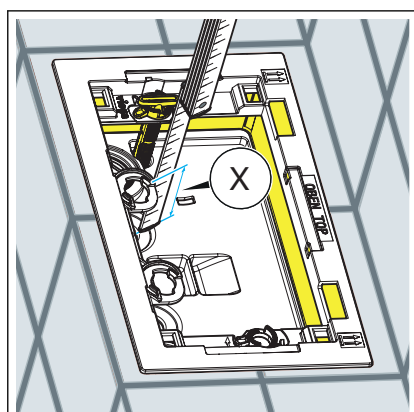
- 0: 75–50 mm
- 1: 50–25 mm
- 2: 25–10 mm



INFO! Spoelreservoir 3F.

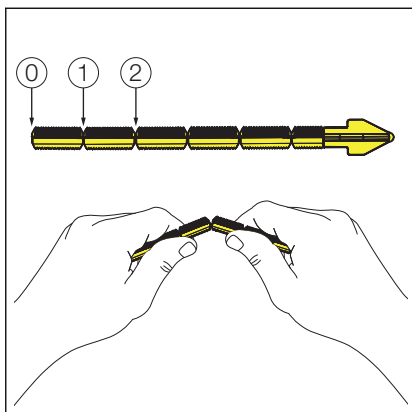
► Indien nodig de bedieningsstift passend inkorten.

- 1: 75–55 mm
- 2: 55–35 mm
- 3: 35–15 mm
- 4: 15–10 mm



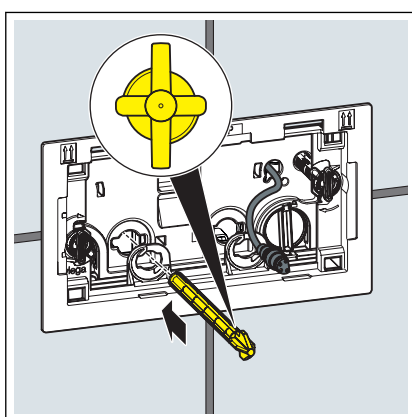
INFO! Bij inbouw van boven in het inbouwspoelreservoir 3L.

► De afstand voor de bedieningsstift vaststellen.

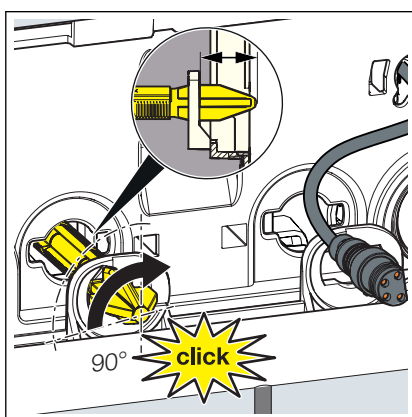


► Indien nodig de bedieningsstift passend inkorten.

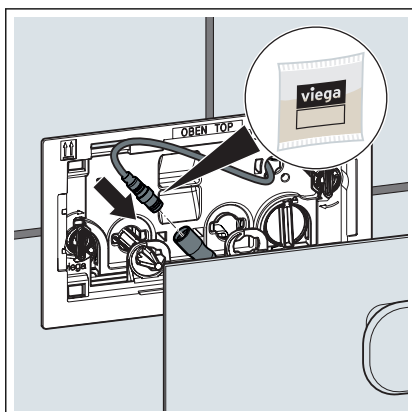
- 0: 60–45 mm
- 1: 45–25 mm
- 2: 25–10 mm



► De bedieningsstift door de linker opening van het inbouwkader er tot de aanslag invoeren.



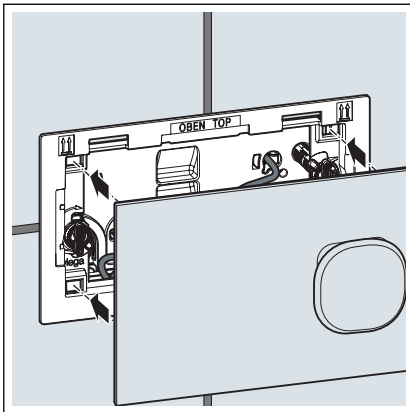
- De bedieningsstift uitlijnen.
- De bedieningsstift 90° rechtsom draaien.



- Het siliconenvet op de elektronische aansluitingen aanbrengen.
- De stuurleiding op de bedieningsplaat aansluiten.

WAARSCHUWING! Kijk niet van korte afstand langere tijd direct in de LED.

- Indien gewenst kunnen nu extra externe signaalgevers aan de aandrijfeenheid worden aangesloten. Zie hiervoor [Hoofdstuk 3.2.3 „Externe signaalgever aansluiten“](#) op pagina 21.



- De bedieningsplaat erop steken.
- De bedieningsplaat is gemonteerd.

3.2.3 Externe signaalgever aansluiten



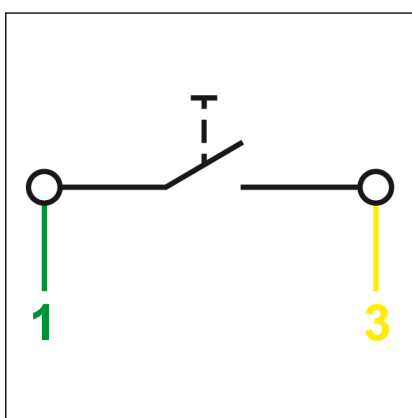
AANWIJZING! **Materiaalschade door te hoge spanning**

Wanneer u op de aansluitkabel voor de externe knop spanning aanbrengt, beschadigt u daardoor de besturing.

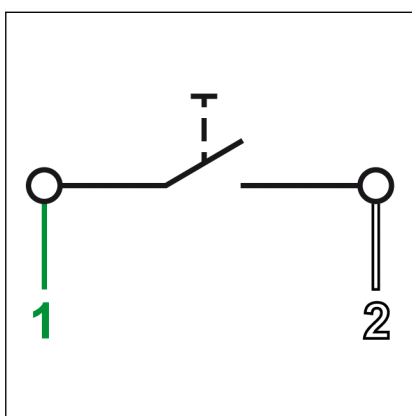
- Breng geen externe spanning aan!

Vereisten:

- Knop op de werf met sluitfunctie of potentiaalvrij contact (sluitduur min. 350 ms) aanwezig
- Aansluitkabel aanwezig
- De sluiters voor spoelactivering van de kleine spoelbeurt tussen de groene (1) en de gele kabel (3) aansluiten.



Afb. 3: WC-bedieningsplaat, aansluitindeling voor externe signaalgever

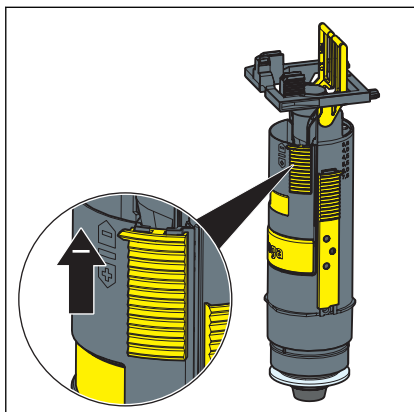


Afb. 4: WC-bedieningsplaat, aansluitindeling voor externe signaalgever

- De sluiters voor spoelactivering van de grote spoelbeurt tussen de groene (1) en de witte kabel (2) aansluiten.
- Het uiteinde van de bruine kabel isoleren (bijv. met een kroonsteen).

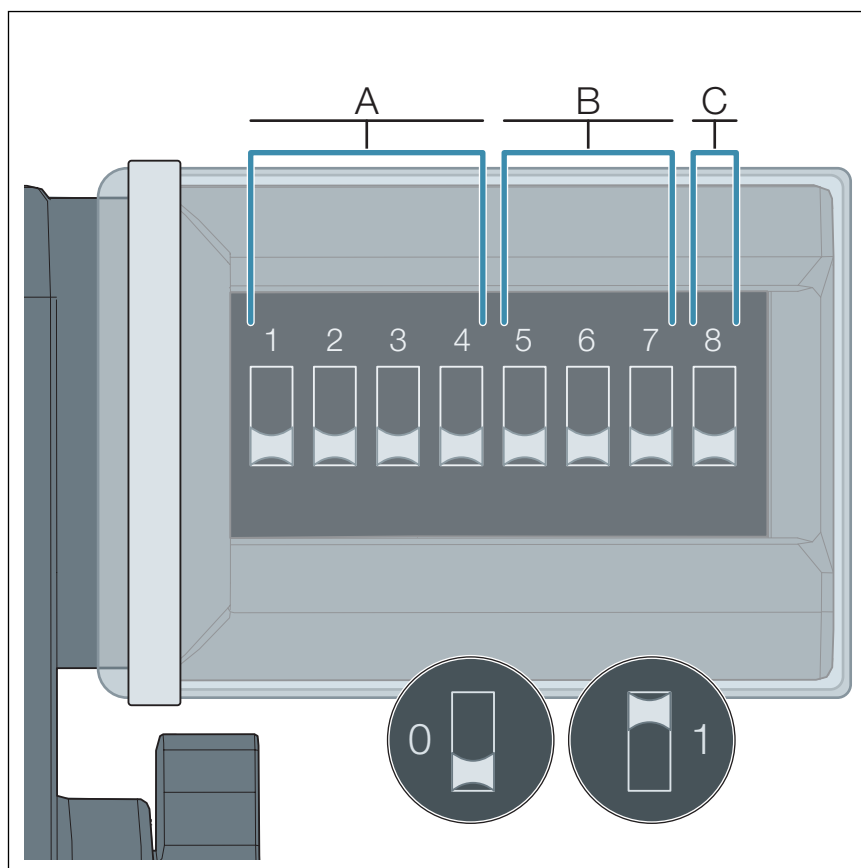
3.3 Inbedrijfstelling

3.3.1 Spoeling instellen



Op het afvoerventiel in het spoelreservoir moet de kleinst mogelijke kleine spoelbeurt zijn ingesteld.

De spoelhoeveelheid wordt via de DIP-schakelaar van de aandrijving ingesteld.



- A Instelling van de spoelhoeveelheid
- B Interval van de Viega Hygiene+ functie
- C Instelling van de spoelhoeveelheid van de Viega Hygiene+ functie
- 0 DIP-schakelaar positie: UIT
- 1 DIP-schakelaar positie: AAN

De belegging van de DIP-schakelaar:

- De schakelaar 1–4 bepalen de spoelhoeveelheid.
- De schakelaars 5–7 bepalen het interval van de Viega Hygiene+ functie.
- De schakelaar 8 bepaalt de spoelhoeveelheid van de Viega Hygiene+ functie.



AANWIJZING! Schade door vocht

Binnendringend vocht kan de aandrijfeenheid beschadigen.

- De beschermhuls van de DIP-schakelaar niet verwijderen.

Spoelhoeveelheden instellen (A)

Program- manr.	Grote spoelbeurt (in liter)	Kleine spoel- beurt (in liter)	Positie van de schakelaars 1—4			
			1	2	3	4
Programma 0 (fabrieksinstelling)	6	3	0	0	0	0
Programma 1	3,5	2	0	0	0	1
Programma 2	4,5	2	0	0	1	0
Programma 3	6	2	0	0	1	1
Programma 4	7,5	2	0	1	0	0
Programma 5	3,5	3	0	1	0	1
Programma 6	4,5	3	0	1	1	0
Programma 7	7,5	3	0	1	1	1
Programma 8	4,5	4	1	0	0	0
Programma 9	6	4	1	0	0	1
Programma 10	7,5	4	1	0	1	0

Viega Hygiene+ functie activeren en intervallen instellen (B)

Interval (in uren)	Positie van de schakelaars 5—7		
	5	6	7
Uitgeschakeld	0	0	0
1	0	0	1
12	0	1	0

Interval (in uren)	Positie van de schakelaars 5—7		
	5	6	7
24	0	1	1
72	1	0	0
168	1	0	1

Spelhoeveelheid van de Viega Hygiene+ functie instellen (C)

Spelhoeveelheid (in liter)	Positie van de schakelaar 8
3	0
7,5	1

3.4 Fouten, storingen en oplossingen

Fout	Oorzaak	Oplossing
De WC spoelt niet.	De voedingsspanning is uitgevallen.	De voedingsvoeding controleren.
	Het spoelreservoir nog niet volledig gevuld.	Wachten tot het spoelreservoir voldoende is gevuld.
	In het spoelreservoir is geen water. De hoekstopkraan is gesloten.	De hoekstopkraan openen.
	De besturing is defect.	De besturing vervangen.
	De stekkerverbinding besturing / bedieningsplaat is niet gemaakt.	De stekkerverbinding maken. ☞ <i>Hoofdstuk 3.2.2 „Bedieningsplaat monteren“ op pagina 13</i>
De WC spoelt onafgebroken.	De dichting op het vulventiel is vuil of beschadigd.	De dichting controleren, evt. vervangen.
	De dichting op het afvoerventiel is vuil of beschadigd.	De dichting controleren, evt. vervangen.

3.5 Verzorging en onderhoud

3.5.1 Onderhoudsaanwijzingen

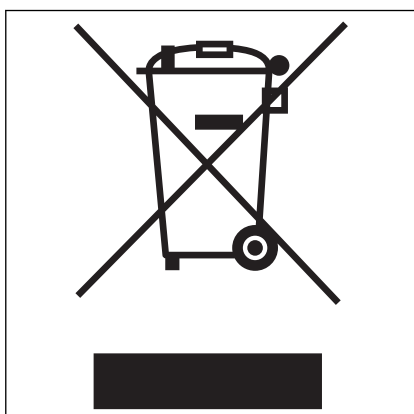
Voor de regelmatige verzorging en ter voorkoming van kalkvlekken op de bedieningsplaat normale zeep of een mild reinigingsmiddel gebruiken. In geen geval schuurmiddel of krassende voorwerpen gebruiken.

Grove verontreinigingen met huishoudreiniger verwijderen. Het reinigingsmiddel na de voorgeschreven inwerkduur zeer grondig met water afspoelen. Er mogen geen resten op de componenten achterblijven.

3.6 Verwijdering

Product en verpakking scheiden in de verschillende materiaalgroepen (bijv. papier, metalen, kunststoffen of non-ferrometalen) en volgens de nationaal geldende wetgeving afvoeren.

Elektronische componenten zoals batterijen of accu's mogen niet met het huisvuil worden afgevoerd maar moeten volgens de WEEE-richtlijn 2012/19/EU bij een officiële inzamelplaats voor afval worden ingeleverd.





Viega Belgium bvba

info@viega.be

viega.be

BEnl • 2020-05 • VPN200191

