

Smartloop-koppeling

Gebruiksaanwijzing



Model
2276.8

Bouwjaar:
van 07/2008

nl_BE

viega

Inhoudsopgave

1	Over deze gebruiksaanwijzing	4
1.1	Doelgroepen	4
1.2	Markering van aanwijzingen	4
1.3	Aanwijzing over deze taalversie	5
2	Productinformatie	6
2.1	Normen en regelgevingen	6
2.2	Beoogd gebruik	8
2.2.1	Toepassingen	8
2.2.2	Media	9
2.3	Productbeschrijving	9
2.3.1	Overzicht	9
2.3.2	Persaansluiting met SC-Contur	13
2.3.3	Dichtingen	14
2.3.4	Markeringen op componenten	14
2.3.5	Compatibele componenten	15
2.3.6	Technische gegevens	15
2.4	Gebruiksinformatie	15
2.4.1	Toegestane menginstallaties	15
2.4.2	Corrosie	16
3	Gebruik	17
3.1	Montage-informatie	17
3.1.1	Toegestane vervanging van dichtingen	17
3.1.2	Montageaanwijzingen	17
3.1.3	Noodzakelijk gereedschap	18
3.2	Montage	19
3.2.1	Dichting vervangen	19
3.2.2	Smartloop installeren	19
3.2.3	Dichtheidscontrole	24
3.3	Onderhoud	24
3.4	Stijgleiding repareren	25
3.5	Verwijdering	27

1 Over deze gebruiksaanwijzing

Voor dit document gelden auteursrechten, meer informatie hierover kunt u vinden op viega.com/legal.

1.1 Doelgroepen

De informatie in deze gebruiksaanwijzing is bedoeld voor verwarmings- en sanitaire installateurs resp. voor geïnstrueerd vakpersoneel.

Personen die niet over de opleiding resp. de kwalificatie beschikken, is de montage, installatie en evt. het onderhoud van dit product niet toegestaan. Deze beperking geldt niet voor eventuele aanwijzingen voor de bediening.

Bij de installatie van Viega producten moeten de algemeen erkende regels van de techniek en de Viega gebruiksaanwijzingen in acht worden genomen.

1.2 Markering van aanwijzingen

Waarschuwings- en aanwijzingsteksten zijn afgezet tegen de andere tekst en extra gemarkeerd met bijbehorende pictogrammen.



GEVAAR!

Dit symbool waarschuwt voor mogelijk levensgevaarlijk letsel.



WAARSCHUWING!

Dit symbool waarschuwt voor mogelijk ernstig letsel.



VOORZICHTIG!

Dit symbool waarschuwt voor mogelijk letsel.



AANWIJZING!

Dit symbool waarschuwt voor mogelijke materiële schade.



Aanvullende aanwijzingen en tips.

1.3 Aanwijzing over deze taalversie

Deze gebruiksaanwijzing bevat belangrijke informatie over product resp. systeemkeuze, montage en inbedrijfstelling, alsmede over het beoogd gebruik en zo nodig over onderhoudsmaatregelen. Deze informatie over producten, hun eigenschappen en technische handleiding ervan is gebaseerd op de momenteel geldende normen in Europa (bijv. EN) en/of in Duitsland (bijv. DIN/DVGW).

Sommige passages in de tekst kunnen verwijzen naar technische voorschriften in Europa/Duitsland. Deze voorschriften moeten voor andere landen als adviezen gelden, als daar geen overeenkomstige nationale eisen bestaan. De overeenkomstige nationale wetten, standaards, voorschriften, normen en andere technische voorschriften hebben prioriteit boven de Duitse/Europese richtlijnen in deze handleiding: de hier beschreven informatie is niet bindend voor andere landen en gebieden en dienen, zoals gezegd, enkel als ondersteuning.

2 Productinformatie

2.1 Normen en regelgevingen

De hierna genoemde normen en regelgevingen gelden voor Duitsland resp. Europa. Nationale regelgevingen vindt u op de betreffende website van het land onder:

- **Frans:** viega.be/normes
- **Vlaams:** viega.be/normen

Regelgeving uit de paragraaf: toepassingen

Geldigheidsgebied / Aanwijzing	In Duitsland geldende regelgeving
Planning, uitvoering, werking en onderhoud van drinkwaterinstallaties	DIN EN 806, deel 1–5
Planning, uitvoering, werking en onderhoud van drinkwaterinstallaties	DIN EN 1717
Planning, uitvoering, werking en onderhoud van drinkwaterinstallaties	DIN 1988
Planning, uitvoering, werking en onderhoud van drinkwaterinstallaties	VDI/DVGW 6023
Planning, uitvoering, werking en onderhoud van drinkwaterinstallaties	Trinkwasserverordnung (TrinkwV)
Planning, uitvoering, werking en onderhoud van drinkwaterinstallaties	DVGW-Arbeitsblatt W 553

Regelgeving uit de paragraaf: media

Geldigheidsgebied / Aanwijzing	In Duitsland geldende regelgeving
Geschiktheid voor drinkwater	Trinkwasserverordnung (TrinkwV)

Regelgeving uit de paragraaf: productbeschrijving

Geldigheidsgebied / Aanwijzing	In Duitsland geldende regelgeving
Toepasbaarheid voor drinkwater	DIN 50930-6
Toepasbaarheid voor drinkwater	Trinkwasserverordnung (TrinkwV)
Conform de kunststof componenten	KTW-Empfehlung
Conform de kunststof componenten	DVGW-Arbeitsblatt W 270

Regelgeving uit de paragraaf: compatibele componenten

Geldigheidsgebied / Aanwijzing	In Duitsland geldende regelgeving
Test en goedkeuring van persfittingen	DVGW-Arbeitsblatt W 534
Test en goedkeuring van persfittingen voor gebruik met koperbuizen	DVGW-Arbeitsblatt GW 392
Test en goedkeuring van persfittingen voor gebruik met koperbuizen	DIN EN 1057
Test en goedkeuring van persfittingen voor gebruik met roestvrijstalen buizen (materiaal 1.4401 / 1.4521)	DVGW-Arbeitsblatt GW 541
Test en goedkeuring van persfittingen voor gebruik met roestvrijstalen buizen (materiaal 1.4401 / 1.4521)	DIN EN 10312
Test en goedkeuring van persfittingen voor gebruik met roestvrijstalen buizen (materiaal 1.4401 / 1.4521)	DIN EN 10088

Regelgeving uit de paragraaf: corrosie

Geldigheidsgebied / Aanwijzing	In Duitsland geldende regelgeving
Regelgeving voor uitwendige corrosiebescherming	DIN EN 806-2
Regelgeving voor uitwendige corrosiebescherming	DKI-Informationsdruck i. 160
Regelgeving voor uitwendige corrosiebescherming	DIN 1988-200

Regelgeving uit de paragraaf: dichtheidscontrole

Geldigheidsgebied / Aanwijzing	In Duitsland geldende regelgeving
Regelgeving voor dichtheidscontroles	DIN EN 806-4
Regelgeving voor dichtheidscontroles	ZVSHK Merkblatt "Dichtheitsprüfungen von Trinkwasserinstallationen mit Druckluft, Inertgas oder Wasser"
Regelgeving voor dichtheidscontroles (belastings- en dichtheidscontrole)	Anforderungen / Bestimmungen der verantwortlichen Klassifizierungsgesellschaft(en)
Regelgeving voor dichtheidscontroles (belastings- en dichtheidscontrole)	Standarddrucktests des ausführenden Betriebs (Werft)

Regelgeving uit de paragraaf: onderhoud

Geldigheidsgebied / Aanwijzing	In Duitsland geldende regelgeving
Werking en onderhoud van drinkwaterinstallaties	DIN EN 806-5

2.2 Beoogd gebruik



Stem het gebruik van het systeem voor andere dan de beschreven toepassingen en media met de Viega Technical Support af.

2.2.1 Toepassingen

De Smartloop-inlinertechniek wordt als binnenliggende circulatieleiding in drinkwaterinstallaties gebruikt. Het systeem is speciaal geschikt voor warmwater-stijgleidingen vanaf d 28.

Voor de planning, uitvoering, werking en het onderhoud van drinkwaterinstallaties moeten de algemeen erkende regels van de techniek in acht worden genomen, zie [☞ „Regelgeving uit de paragraaf: toepassingen“ op pagina 6.](#)

Voor de configuratie van een drinkwaterinstallatie met Smartloop-inlinertechniek adviseert Viega de planningssoftware Viega Viptool te gebruiken.

Het spoelventiel moet of aan een overkoepelende besturing worden aangesloten, bijv. voor een gebouwbeheersysteem (= GBS-systeem), dat de storings- en meldingingen op een centrale plaats bewaakt en de signalen evalueert, of er moet gegarandeerd worden dat een wekelijkse visuele controle van de weergave op de besturing wordt uitgevoerd.

2.2.2 Media

Het systeem is geschikt voor de volgende media:

- Drinkwater
 - zonder beperkingen volgens de geldende richtlijnen, zie *☞ „Regelgeving uit de paragraaf: media“ op pagina 6*
 - max. chloride-concentratie 250 mg/l (volgens drinkwaterdecreet TrinkwV)

2.3 Productbeschrijving

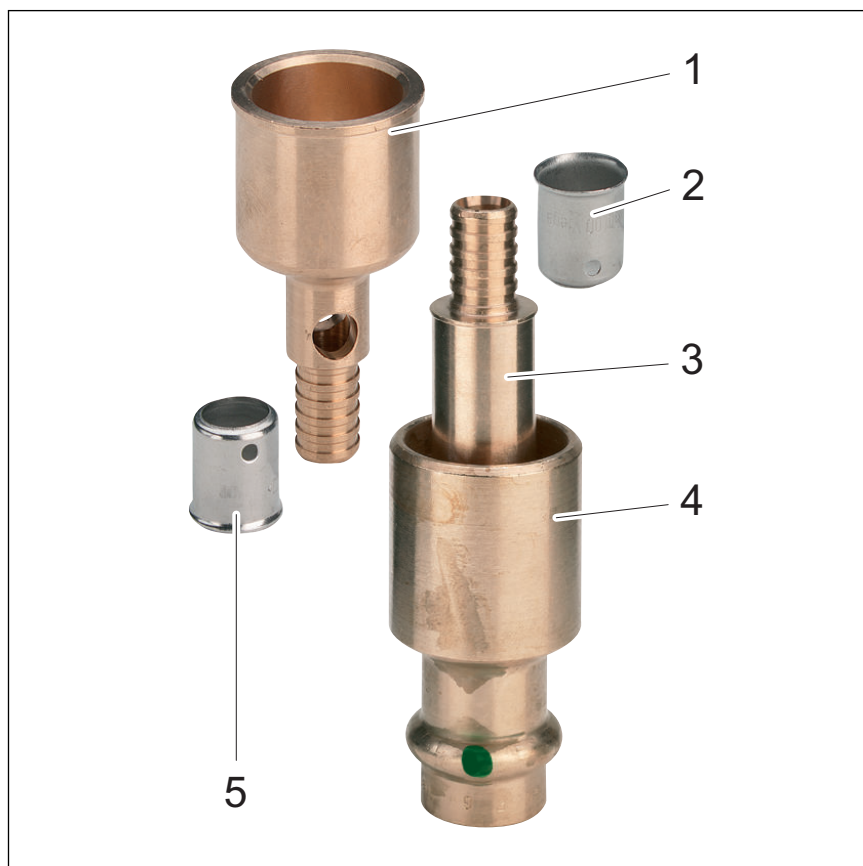
De Smartloop-inlinertechniek is volgens de geldende richtlijnen toepasbaar voor alle soorten drinkwater, zie *☞ „Regelgeving uit de paragraaf: productbeschrijving“ op pagina 7*. De kunststof componenten komen overeen met de geldende richtlijnen, zie *☞ „Regelgeving uit de paragraaf: productbeschrijving“ op pagina 7*.

De kunststof componenten komen overeen met de geldende richtlijnen, zie *☞ „Regelgeving uit de paragraaf: productbeschrijving“ op pagina 7*.

2.3.1 Overzicht

Het Smartloop-systeem bestaat uit de componenten:

- Smartloop-aansluitset (model 2276.1)
- Smartloop-buis, (model 2007.3)
- Smartloop-trekkoppeling (model 2276.9)
- Smartloop-reparatiekoppeling (model 2276.8)

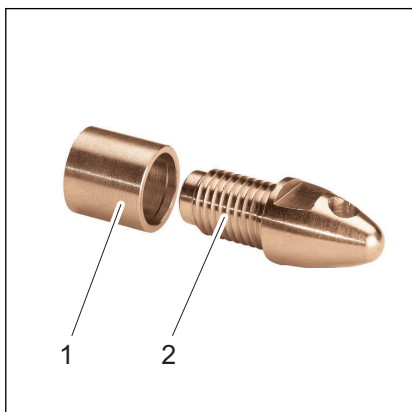


Afb. 1: Aansluitset model 2276.1

- 1 - Eindafsluitstuk
- 2 - Pershuls
- 3 - Overgangsstuk
- 4 - Aansluitstuk
- 5 - Pershuls

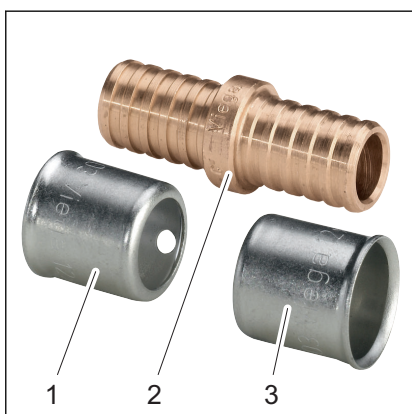


Afb. 2: Buis, model 2007.3



- 1 - Steunhuls
- 2 - Trekkop

Afb. 3: Trekkoppeling, model 2276.9



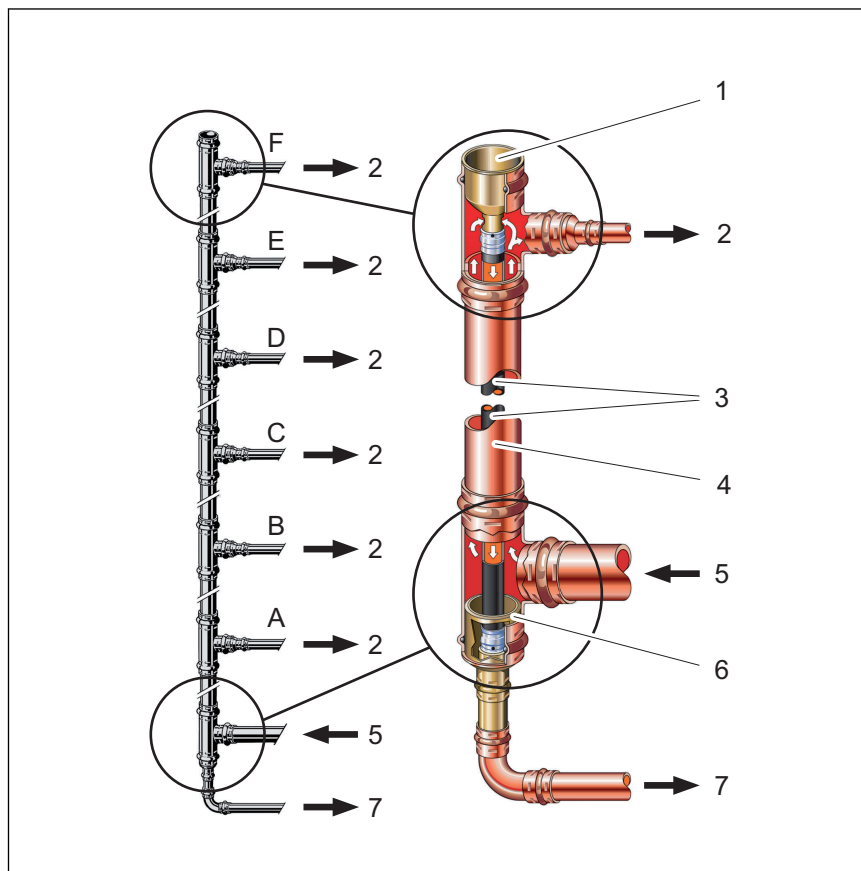
- 1 - Pershuls
- 2 - Reparatienippel
- 3 - Pershuls

Afb. 4: Reparatiekoppeling, model 2276.8

De systeemcomponenten zijn beschikbaar in de volgende afmetingen:

- Eindafsluiting-/aansluitstuk d = 28, 35, 28 / 35
- Smartloop-buis d = 12

Werking



Afb. 5: Werkingsprincipe Smartloop-inlinertechniek

- 1 - Eindafsluitstuk
- 2 - Etage-aansluitleiding warmwater
- 3 - Inwendige circulatieleiding
- 4 - Warmwater-stijpleiding
- 5 - Warmwaterverdeelleiding
- 6 - Aansluitstuk
- 7 - Circulatieverzamelleiding
- A-F - Begane grond tot 5e etage

De circulatie van warm water in de streng wordt op de volgende manier bereikt: via de opening in het eindafsluitstuk (1) van het laatste T-stuk (2) wordt water in de warmwaterbereiding teruggeleid en door warm water vervangen. Zo is gewaarborgd dat voldoende warm water op hygiënisch ongevaarlijke temperaturen bij elke verdiepingsaansluitleiding beschikbaar is.

Bij de Smartloop-inlinercirculatie daalt de temperatuur in het bereik van de stijpleiding in stroomrichting niet continu. De laagste temperatuur in het verloop van de stijpleiding is daarmee bij het eindafsluitstuk in het bereik van de omkering in de binnenliggende circulatie. Dit leidt bij grotere installaties met meerdere aftakleidingen tot een verhoging van de temperatuur in de circulatieverzamelleiding. De temperatuur van het terugstromende water is hierdoor hoger dan bij conventionele circulatiesystemen, wat weer energetische voordelen heeft.

2.3.2 Persaansluiting met SC-Contur



Afb. 6: Persaansluiting volgens het voorbeeld van een persfitting

De persaansluiting heeft een rondom lopende inkeping waarin de dichting ligt. Bij het persen wordt de fitting voor en achter de inkeping vervormd en onlosmakelijk met de buis verbonden. De dichting wordt bij het persen niet vervormd.

SC-Contur



Afb. 7: SC-Contur

Viega persaansluitingen beschikken over het SC-Contur. Het SC-Contur is een door de DVGW gecertificeerde veiligheidstechniek en zorgt ervoor dat de verbinding in ongeperste toestand gegarandeerd ondicht is. Per ongeluk niet geperste verbindingen vallen daarom gelijk op bij de dichtheidscontrole.

Viega garandeert dat niet geperste verbindingen tijdens de dichtheidscontrole zichtbaar worden:

- bij de natte dichtheidscontrole in het drukbereik van 0,1 MPa tot 0,65 MPa (1,0 bar tot 6,5 bar)
- bij de droge dichtheidscontrole in het drukbereik van 22 hPa tot 0,3 MPa (22 mbar tot 3,0 bar)

2.3.3 Dichtingen

Toepassingen van de EPDM-dichting



AANWIJZING!

Voor drinkwaterinstallaties is alleen de EPDM-dichting goedgekeurd. Andere dichtingen mogen niet worden gebruikt.

Het model is in de fabriek uitgerust met EPDM-dichtingen.

Bedrijfstemperatuur	70 °C (T _{max} 95 °C)
Bedrijfsdruk	1,0 MPa (10 bar) (P _{max} = 1,6 MPa (16 bar))
Opmerkingen	zie aanwijzingen ↪ <i>Hoofdstuk 2.2.2 „Media“ op pagina 9</i>

2.3.4 Markeringen op componenten

Buismarkering

De buismarkeringen bevatten belangrijke gegevens over de materiaalgesteldheid en de vervaardiging van de buizen. De betekenis ervan is als volgt:

- Fabrikant
- Systeemnaam
- Buismateriaal
- Goedkeuringen en certificeringen
- Maat
- Lengtegegevens
- Productiedatum
- Chargenummer
- Productienorm

Markeringen op persfittingen

De persaansluitingen zijn met een gekleurde stip gemarkeerd. Deze geeft de SC-Contur aan, waarbij het testmedium eruit loopt als een verbinding per ongeluk niet is geperst.



Afb. 8: Markering op de persfitting

De groene stip wijst erop dat het systeem geschikt is voor drinkwater en is voorzien van het SC-Contur.

2.3.5 Compatibele componenten

Het model is uitgerust met persaansluitingen en compatibel met het Profipress-, Sanpress en Sanpress Inox-systeem.

Buizen

De persaansluitingen zijn volgens geldende richtlijnen met de volgende buistypes gecontroleerd en toegelaten:

- Koperbuis
 - zie ↗ „Regelgeving uit de paragraaf: compatibele componenten“ op pagina 7
- Roestvrijstalen buizen (materiaal 1.4401/ 1.4521)
 - zie ↗ „Regelgeving uit de paragraaf: compatibele componenten“ op pagina 7

2.3.6 Technische gegevens

Neem de volgende bedrijfsvoorwaarden voor de installatie van het model in acht:

Bedrijfstemperatuur	70 °C T _{max} 95 °C
Bedrijfsdruk	1,0 MPa (10 bar) P _{max} 1,6 MPa (16 bar)
Opmerkingen	zie aanwijzingen ↗ Hoofdstuk 2.2.2 „Media“ op pagina 9

2.4 Gebruiksaanwijzing

2.4.1 Toegestane menginstallaties

In principe mogen componenten van verschillende buisleidingssystemen niet in één installatie worden ingebouwd. De verschillende materialen kunnen elkaar onderling negatief beïnvloeden en bijv. corrosie veroorzaken.

In het Smartloop-systeem mogen principieel componenten van andere Viega systemen Profipress, Sanpress en Sanpress Inox worden gebruikt.



De stromingsregel moet bij alle menginstallaties met verschillende metalen in acht worden genomen.


Neem voor vragen over dit onderwerp ook contact op met de Viega Technical Support.

2.4.2 Corrosie

Voor open geïnstalleerde buisleidingen en armaturen in ruimtes is normaal gesproken geen uitwendige corrosiebescherming nodig.

In de volgende gevallen bestaan uitzonderingen:

- Contact met agressieve bouwstoffen zoals nitriet- of ammoniakhoudend materiaal
- in agressieve omgeving

Indien een uitwendige corrosiebescherming noodzakelijk is, moeten de geldende regelgevingen in acht worden genomen, zie  „Regelgeving uit de paragraaf: corrosie“ op pagina 7



De chlorideconcentratie in het medium mag een maximumwaarde van 250 mg/l niet overschrijden.

Deze chloride is geen desinfectiemiddel, maar een bestanddeel van zeezout en keukenzout (natriumchloride).

3 Gebruik

3.1 Montage-informatie

3.1.1 Toegestane vervanging van dichtingen



Belangrijke aanwijzing

Dichtingen in persfittingen zijn met de materiaalspecifieke eigenschappen op de betreffende media resp. toepassingen van de buisleidingssystemen afgestemd en in het algemeen alleen daarvoor gecertificeerd.

De vervanging van een dichting is principieel toegestaan. De dichting moet door een reglementair wisselstuk voor het beoogde toepassingdoel worden vervangen ↪ Hoofdstuk 2.3.3 „Dichtingen“ op pagina 14. Het gebruik van andere dichtingen is niet toegestaan.

3.1.2 Montageaanwijzingen

Systemcomponenten controleren



De onderdelen pas vlak voordat ze worden gebruikt uit de verpakking halen.

Door transport en opslag kunnen systeemcomponenten evt. worden beschadigd.

- Alle onderdelen controleren.
- Beschadigde componenten vervangen.
- Beschadigde componenten niet repareren.
- Vervuilde componenten mogen niet worden geïnstalleerd.

Buisleidingstraject en bevestiging

Informatie kunt u vinden in de systeem-gebruiksaanwijzingen Profi-press, Sanpress en Sanpress Inox.

Lengte-uitzetting

Informatie kunt u vinden in de systeem-gebruiksaanwijzingen Profi-press, Sanpress en Sanpress Inox.

3.1.3 Noodzakelijk gereedschap

Persverbinding

Voor het vervaardigen van een persverbinding is het volgende gereedschap nodig:

- Buizensnijder of metaalzaag met fijne tanden
- Ontbramer en gekleurde pen voor het aantekenen
- Persmachine met constante perskracht
- Persbek of persring met bijbehorende trekklauw passend bij de buisdiameter en met geschikt profiel



Afb. 9: Persbekken

Aanbevolen Viega persmachines:

- Pressgun 5
- Pressgun Picco
- Pressgun 4E / 4B
- Picco
- Type PT3-AH
- Type PT3-H/EH
- Type 2 (PT2)

Smartloop-buis

Voor de montage van de Smartloop-buis is het volgende gereedschap nodig:

- Buisschaar, bijv. model 2040
- Montagetang, bijv. model 1077.2
- Handperstang, bijv. model 2782
- Persbek, model 2799.7

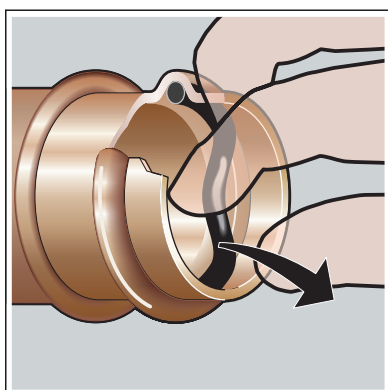
3.2 Montage

3.2.1 Dichting vervangen

Dichting verwijderen

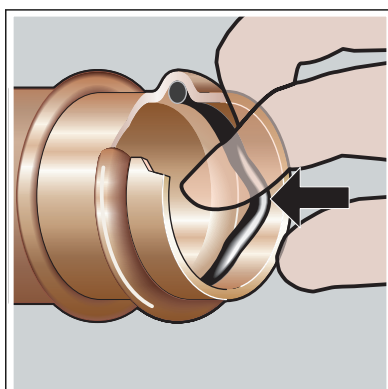


Gebruik geen voorwerpen met scherpe punten of randen voor het verwijderen van de dichting. Deze kunnen de dichting of de inkeping beschadigen.



- De dichting uit de inkeping verwijderen.

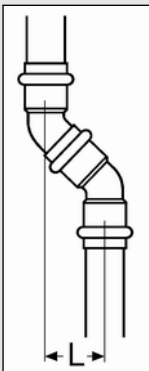
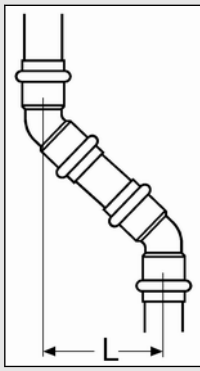
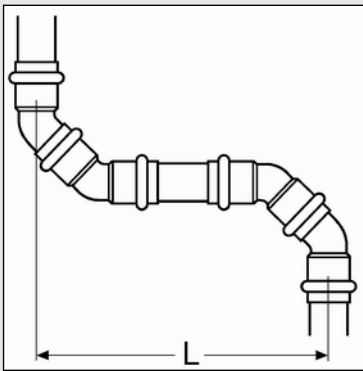
Dichting plaatsen



- Een nieuwe, onbeschadigde dichting in de inkeping plaatsen.
- Controleren of de dichting zich volledig in de inkeping bevindt.

3.2.2 Smartloop installeren

Maximale verspringsing van de circulatieleiding

Verspringing	Gering	45°	90°
			
Afwijking L [mm]	≥40-45	≥45-500	≥150-500
Benodigde componenten	1 bocht 45° 1 bocht 45° met spie-eind	2 bochten 45°	2 bochten 45° 2 bochten 45° met mannelijk

Andere dan de afgebeelde inbouwvarianten moet u met de Viega Technical Support afstemmen.

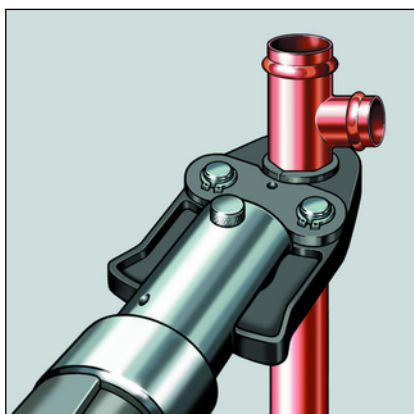
Werkwijze

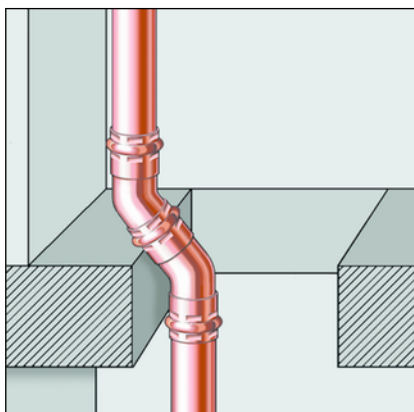


In de volgende montageschappen is het persen met een handgereedschap weergegeven. Alternatief kan ook een geschikte Viega persmachine met overeenkomstige persbekken worden gebruikt ↗ Hoofdstuk 3.1.3 „Noodzakelijk gereedschap“ op pagina 18.

Vereisten:

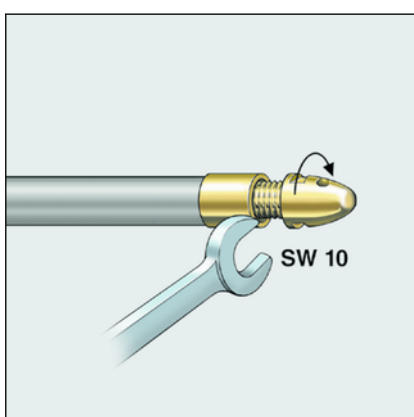
- De stijgleiding is gemaakt.
- De stijgleiding bestaat uit Profipress-, Sanpress- of Sanpress Inox-componenten
- De afmeting van de stijgleiding is minstens d 28 en hoogstens d 108.
- Aan het bovenste en onderste einde van de stijgleiding elk een T-stuk erop persen.
- Etage-uitgangen in d 22 maken, eventueel reduceren.





- Per streng slechts een verspringing uitvoeren ↻ „Maximale verspringing van de circulatieleiding“ op pagina 19.

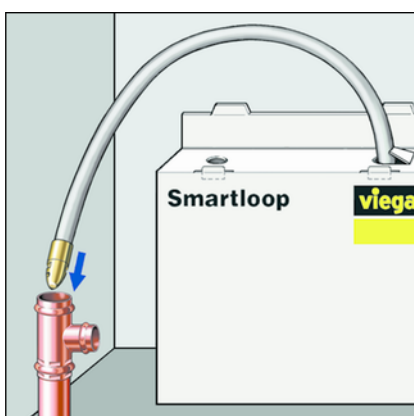
INFO! Andere afwijkingen alleen na overleg met de Viega Technical Support.



- De buis in de stijgleiding trekken.

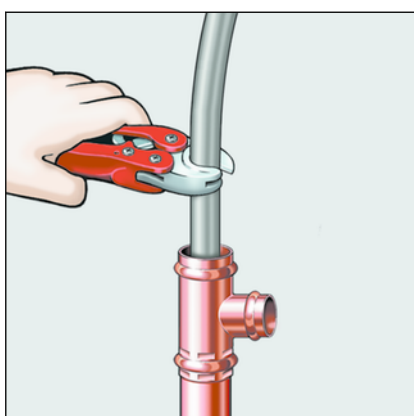
Wij adviseren daarvoor de trekkoppeling model 2276.9 op het buis-einde te monteren.

Alternatief: de buis met een vijl opvijlen.

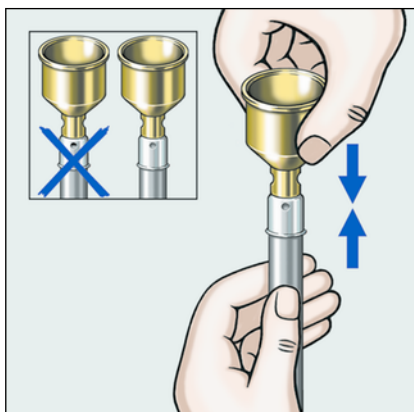


- De buis van boven in de warmwater-stijgleiding schuiven.

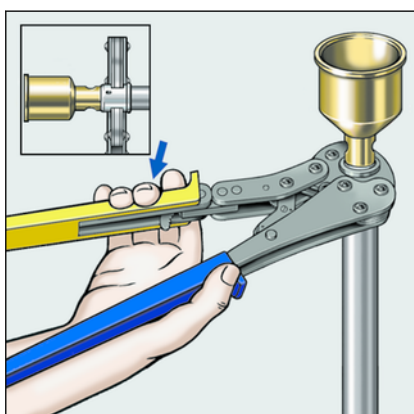
De buis moet aan het onderste uiteinde van de stijgleiding ca. 30 cm naar buiten steken.



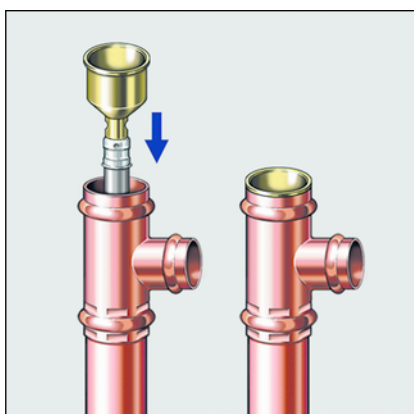
- De buis vakkundig inkorten.



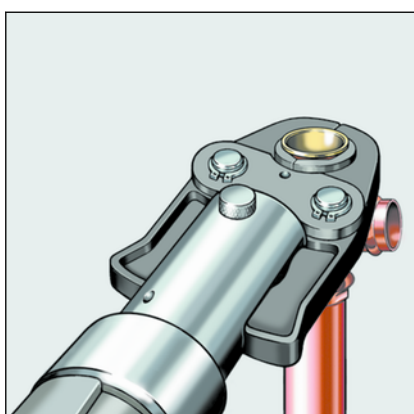
- Een pershuls op het bovenste buiseinde schuiven.
- Het eindafsluitstuk in de Smartloop-buis steken.
- De insteekdiepte in het kijkvenster controleren.



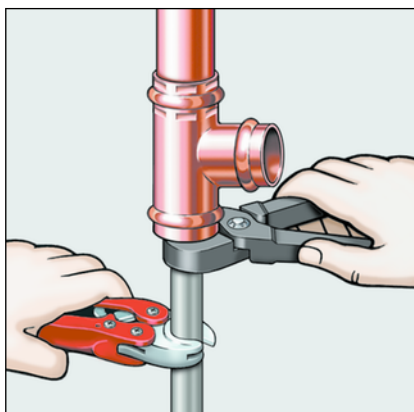
- Persgereedschap haaks plaatsen.
- Bij het persen de handperstang in een beweging doordrukken tot de tang weer geopend kan worden.



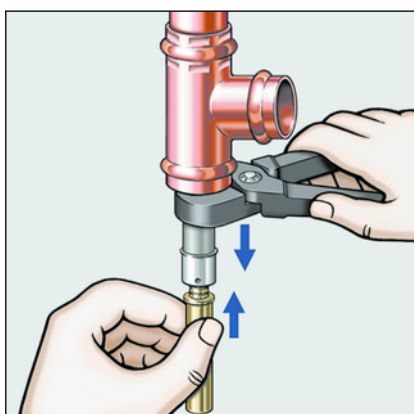
- Het eindafsluitstuk in het bovenste T-stuk van de warmwater-stijpleiding steken.
- Indien gewenst een reductiestuk gebruiken.



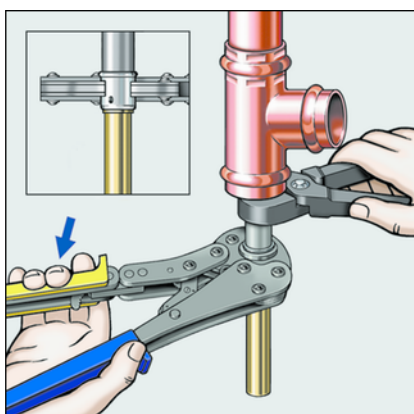
- Verbinding persen.



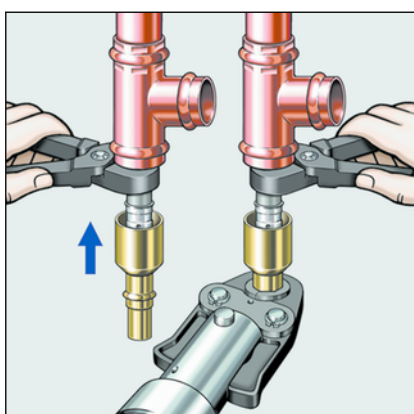
- De buis aan het onderste einde met de montagetang strak trekken.
- De buis verder strak trekken en 40 mm onder het T-stuk vakkundig inkorten.



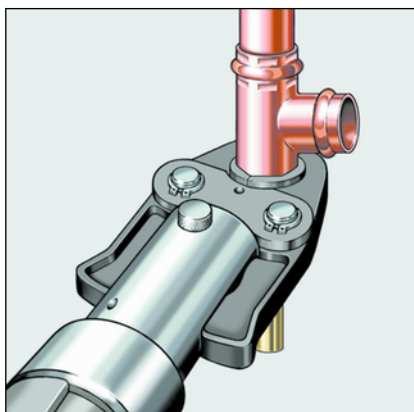
- Een pershuls op het onderste buiseinde schuiven.
- Het overgangsstuk in de buis steken.
- De insteekdiepte in het kijkvenster controleren.



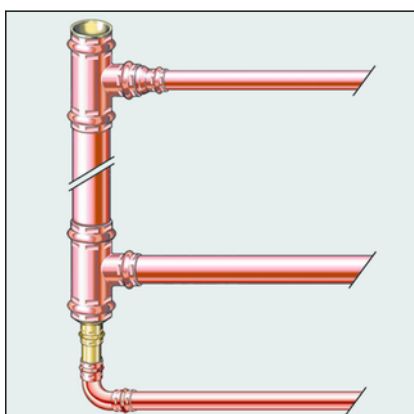
- Persgereedschap haaks plaats.
- Bij het persen de handperstang in een beweging doordrukken tot de tang weer geopend kan worden.



- Aansluitstuk tot aan de aanslag op het overgangsstuk steken en persen.
- Montagetang weer verwijderen.



- Aansluitstuk tot aan de aanslag in het onderste T-stuk van de warmwater-stijgleiding steken en persen.



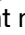
- De warmwater-stijgleiding en de circulatieleiding aan de betreffende kelderverdeelleidingen en -verzamelleidingen aansluiten.

- Dichtheidscontrole uitvoeren.

3.2.3 Dichtheidscontrole

Vóór de inbedrijfstelling moet de installateur een dichtheidscontrole uitvoeren.

Deze controle op de voltooide, maar niet afgedekte installatie uitvoeren.

De algemeen erkende regels van de techniek en de geldende richtlijnen in acht nemen, zie  „Regelgeving uit de paragraaf: dichtheidscontrole“ op pagina 8.

Het resultaat documenteren.

3.3 Onderhoud



AANWIJZING!

Informeer uw opdrachtgever resp. de exploitant van de drinkwaterinstallatie dat de installatie regelmatig moet worden onderhouden .

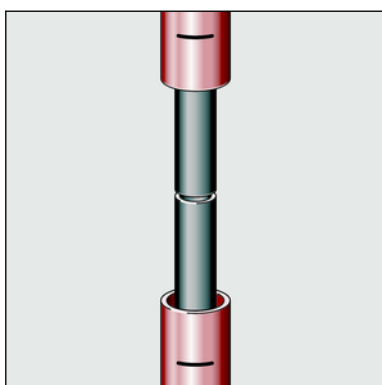
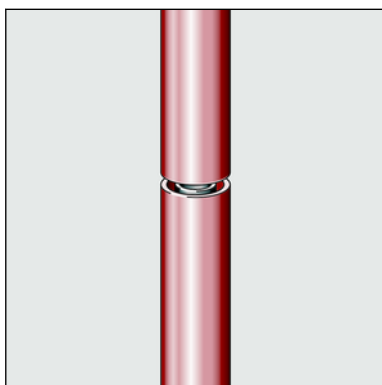
Voor de werking en het onderhoud van drinkwaterinstallaties moeten de geldende richtlijnen in acht worden genomen, zie ☞ „Regelgeving uit de paragraaf: onderhoud“ op pagina 8.

3.4 Stijgleiding repareren

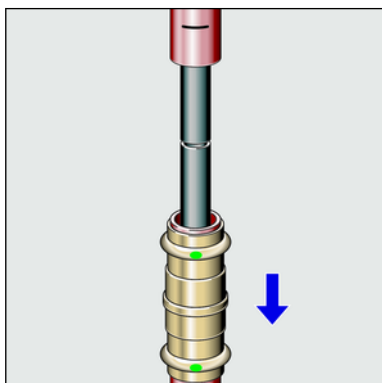
Bij beschadigde stijpleiding of bij uitbreidingen van de installatie kan de reparatiekoppeling (model 2276.8) worden gebruikt.

Benodigd materiaal:

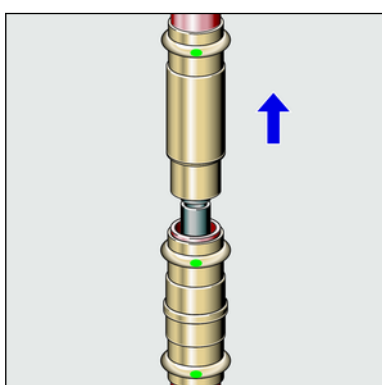
- Reparatiekoppeling met twee pershulzen, model 2276.8
- Sanpress-schuifmof, model 2215.5
- Sanpress-reparatie-schuifmof, model 2215.4
- Stijpleiding en Smartloop-buis volledig doorsnijden.



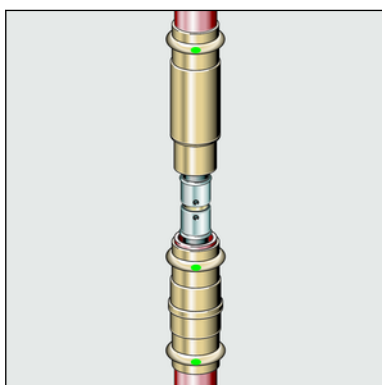
- De lengte van de reparatie-schuifmof meten en aftekenen.
- Leidingstuk uit de stijpleiding verwijderen.
- Minimum insteekdiepte op de bovenste en onderste buis markeren.



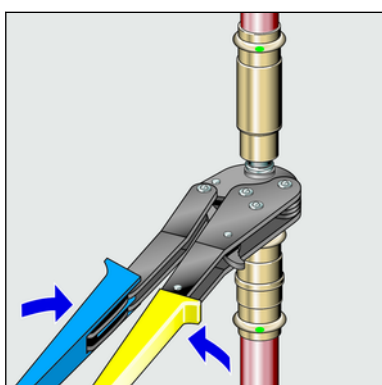
- Schuifmof (model 2215.5) volledig op de onderste buisleiding schuiven.



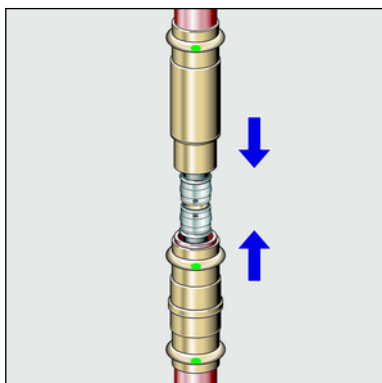
- Schuifmof (model 2215.4) tot de aanslag op de bovenste buisleiding schuiven.



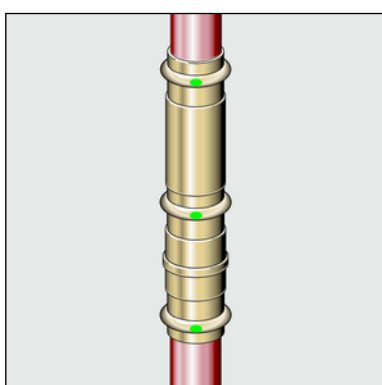
- Reparatiekoppeling op de Smartloop-buis steken.
- De insteekdiepte in het kijkvenster controleren.



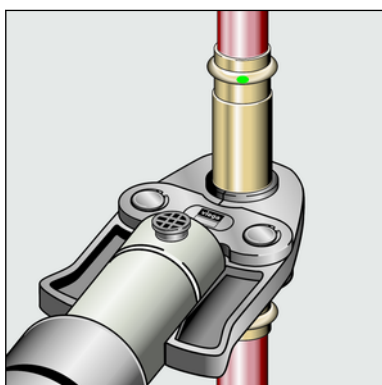
- De persshulzen persen. Het persgereedschap daarbij haaks plaatsen.
- Bij het persen de handperstang in een beweging doordrukken tot de tang weer geopend kan worden.



- Schuifmoffen in elkaar steken.



- Schuifmoffen zodanig in positie brengen dat de minimum insteekdiepte gewaarborgd is:
De markeringen van de insteekdiepte zijn niet zichtbaar.



- De persplaatsen van de beide schuifmoffen persen.

3.5 Verwijdering

Product en verpakking scheiden in de verschillende materiaalgroepen (bijv. papier, metalen, kunststoffen of non-ferrometalen) en volgens de nationaal geldende wetgeving afvoeren.