

## Gebruiksaanwijzing

# Easytop-circulatieregelventiel, S/E-statisch regelventiel met G- draad



voor de hydraulische strangcompensatie in drinkwaterinstallaties

**Model**  
2282.1

**Bouwjaar (van)**  
11/2011

**viega**

# Inhoudsopgave

<b>1</b>	<b>Over deze gebruiksaanwijzing</b>	<b>3</b>
	1.1 Doelgroepen	3
	1.2 Markering van aanwijzingen	3
	1.3 Aanwijzing over deze taalversie	4
<b>2</b>	<b>Productinformatie</b>	<b>5</b>
	2.1 Normen en regelgevingen	5
	2.2 Beoogd gebruik	7
	2.2.1 Toepassingen	7
	2.2.2 Media	7
	2.3 Productbeschrijving	7
	2.3.1 Overzicht	8
	2.3.2 Draadverbinding	8
	2.3.3 Markeringen op componenten	8
	2.3.4 Compatibele componenten	9
	2.3.5 Werking	9
	2.3.6 Technische gegevens	9
	2.4 Gebruiksinformatie	11
	2.4.1 Corrosie	11
	2.5 Optionele toebehoren	12
<b>3</b>	<b>Gebruik</b>	<b>13</b>
	3.1 Montage-informatie	13
	3.1.1 Montageaanwijzingen	13
	3.1.2 Noodzakelijk gereedschap	14
	3.2 Montage	14
	3.2.1 Inbouwpositie en instellingen	14
	3.2.2 Ventiel instellen	15
	3.2.3 Dichtheidscontrole	17
	3.3 Onderhoud	17
	3.4 Verwijdering	17

# 1 Over deze gebruiksaanwijzing

Voor dit document gelden auteursrechten, meer informatie hierover kunt u vinden op [viega.com/legal](http://viega.com/legal).

## 1.1 Doelgroepen

De informatie in deze gebruiksaanwijzing is bedoeld voor verwarmings- en sanitaire installateurs resp. voor geïnstrueerd vakpersoneel.

Personen die niet over de opleiding resp. de kwalificatie beschikken, is de montage, installatie en evt. het onderhoud van dit product niet toegestaan. Deze beperking geldt niet voor eventuele aanwijzingen voor de bediening.

Bij de installatie van Viega producten moeten de algemeen erkende regels van de techniek en de Viega gebruiksaanwijzingen in acht worden genomen.

## 1.2 Markering van aanwijzingen

Waarschuwing- en aanwijzingsteksten zijn afgezet tegen de andere tekst en extra gemarkeerd met bijbehorende pictogrammen.



### **GEVAAR!**

Dit symbool waarschuwt voor mogelijk levensgevaarlijk letsel.



### **WAARSCHUWING!**

Dit symbool waarschuwt voor mogelijk ernstig letsel.



### **VOORZICHTIG!**

Dit symbool waarschuwt voor mogelijk letsel.



### **AANWIJZING!**

Dit symbool waarschuwt voor mogelijke materiële schade.



Aanvullende aanwijzingen en tips.

### 1.3 Aanwijzing over deze taalversie

Deze gebruiksaanwijzing bevat belangrijke informatie over product resp. systeemkeuze, montage en inbedrijfstelling, alsmede over het beoogd gebruik en zo nodig over onderhoudsmaatregelen. Deze informatie over producten, hun eigenschappen en technische handleiding ervan is gebaseerd op de momenteel geldende normen in Europa (bijv. EN) en/of in Duitsland (bijv. DIN/DVGW).

Sommige passages in de tekst kunnen verwijzen naar technische voorschriften in Europa/Duitsland. Deze voorschriften moeten voor andere landen als adviezen gelden, als daar geen overeenkomstige nationale eisen bestaan. De overeenkomstige nationale wetten, standaards, voorschriften, normen en andere technische voorschriften hebben prioriteit boven de Duitse/Europese richtlijnen in deze handleiding: de hier beschreven informatie is niet bindend voor andere landen en gebieden en dienen, zoals gezegd, enkel als ondersteuning.

## 2 Productinformatie

### 2.1 Normen en regelgevingen

De hierna genoemde normen en regelgevingen gelden voor Duitsland resp. Europa. Nationale regelgevingen vindt u op de betreffende website van het land onder:

- **Frans:** *viega.be/normes*
- **Vlaams:** *viega.be/normen*

#### Regelgeving uit de paragraaf: toepassingen

Geldigheidsgebied / Aanwijzing	In Duitsland geldende regelgeving
Planning, uitvoering, werking en onderhoud van drinkwaterinstallaties	DIN EN 806 deel 1
Planning, uitvoering, werking en onderhoud van drinkwaterinstallaties	DIN EN 806 deel 2
Planning, uitvoering, werking en onderhoud van drinkwaterinstallaties	DIN EN 806 deel 3
Planning, uitvoering, werking en onderhoud van drinkwaterinstallaties	DIN EN 806 deel 4
Planning, uitvoering, werking en onderhoud van drinkwaterinstallaties	DIN EN 806 deel 5
Planning, uitvoering, werking en onderhoud van drinkwaterinstallaties	DIN EN 1717
Planning, uitvoering, werking en onderhoud van drinkwaterinstallaties	DIN 1988
Planning, uitvoering, werking en onderhoud van drinkwaterinstallaties	VDI/DVGW 6023
Planning, uitvoering, werking en onderhoud van drinkwaterinstallaties	Trinkwasserverordnung (TrinkwV)
Planning, uitvoering, werking en onderhoud van drinkwaterinstallaties	DVGW-Arbeitsblatt W 553

**Regelgeving uit de paragraaf: media**

Geldigheidsgebied / Aanwijzing	In Duitsland geldende regelgeving
Geschiktheid voor drinkwater	Trinkwasserverordnung (TrinkwV)

**Regelgeving uit de paragraaf: productbeschrijving**

Geldigheidsgebied / Aanwijzing	In Duitsland geldende regelgeving
Geschiktheid voor drinkwaterinstallaties	Trinkwasserverordnung (TrinkwV)
Geschiktheid voor drinkwaterinstallaties	DIN 50930-6
Eisen aan kunststof componenten voor drinkwaterinstallaties	DVGW-Arbeitsblatt W270

**Regelgeving uit de paragraaf: compatibele componenten**

Geldigheidsgebied / Aanwijzing	In Duitsland geldende regelgeving
G-buitendraad	DIN EN ISO 228

**Regelgeving uit de paragraaf: corrosie**

Geldigheidsgebied / Aanwijzing	In Duitsland geldende regelgeving
Uitwendige corrosiebescherming	DIN EN 806-2
Uitwendige corrosiebescherming	DIN 1988-200
Uitwendige corrosiebescherming	DKI-Informationsdruck i. 160

**Regelgeving uit de paragraaf: inbouwpositie en instellingen**

Geldigheidsgebied / Aanwijzing	In Duitsland geldende regelgeving
Meting van circulatiesystemen	DVGW-Arbeitsblatt W 553

**Regelgeving uit de paragraaf: dichtheidscontrole**

Geldigheidsgebied / Aanwijzing	In Duitsland geldende regelgeving
Dichtheidscontrole van drinkwaterinstallaties	DIN EN 806 deel 4
Dichtheidscontrole van drinkwaterinstallaties	ZVSHK-Merkblatt „Dichtheitsprüfungen von Trinkwasserinstallationen mit Druckluft, Inertgas oder Wasser“

## Regelgeving uit de paragraaf: onderhoud

Geldigheidsgebied / Aanwijzing	In Duitsland geldende regelgeving
Werking en onderhoud van drinkwaterinstallaties	DIN EN 806-5

## 2.2 Beoogd gebruik



Stem het gebruik van het model voor andere dan de beschreven toepassingen en media met de Viega Technical Support af.

De functie van het ventiel is alleen gewaarborgd bij vak-kundige configuratie en montage van de gehele installatie.

### 2.2.1 Toepassingen

Deze kan o.m. op de volgende gebieden worden gebruikt:

- Warmwater-circulatieleidingen
- Binnenliggende en parallel gevoerde circulatieleidingen

Voor de planning, uitvoering, werking en het onderhoud van drinkwaterinstallaties moeten de algemeen erkende regels van de techniek en de geldende richtlijnen in acht worden genomen, zie ↪ „Regelgeving uit de paragraaf: toepassingen“ op pagina 5.

### 2.2.2 Media

Het model is o.a. geschikt voor de volgende media:

- Drinkwater zonder beperking volgens de geldende richtlijnen, zie ↪ „Regelgeving uit de paragraaf: media“ op pagina 6
- maximale chloride-concentratie 250 mg/l, volgens de geldende richtlijnen, zie ↪ „Regelgeving uit de paragraaf: media“ op pagina 6

## 2.3 Productbeschrijving

Easytop-systeemarmaturen zijn toepasbaar volgens de geldende richtlijnen voor alle soorten drinkwater en zijn DVGW-gecertificeerd, zie ↪ „Regelgeving uit de paragraaf: productbeschrijving“ op pagina 6. De kunststof componenten zijn in overeenstemming met de KTW-aanbeveling en de eisen van de geldende richtlijnen.

### 2.3.1 Overzicht

Het model is als volgt uitgerust:

- Ventielzitting van brons/silicium brons
- Ventielbovenstuk van brons/silicium brons
- G-buitendraad aan beide zijden
- Ontluchtingsstop voor aftapventiel G ¼
- Instelscala
- Handwiel met verwisselbare kunststof kap in kleur als mediumaanduiding
- Sleutelvlakken op de behuizing

Het statische circulatieregelventiel kan worden gebruikt voor strangcompensatie en strangafsluiting. Het ingestelde debiet kan mechanisch worden gefixeerd. Door het openen en sluiten van het ventiel wordt de ingestelde waarde niet gewijzigd.

Het model is beschikbaar in de volgende afmetingen:

DN	15	20	25
G	¾	1	1¼

### 2.3.2 Draadverbinding

Voor de draadverbinding mogen alleen vlakdichtende aansluitkoppelingen worden gebruikt.



De afdichting van de G-draden gebeurt door het tegen elkaar persen van de dichtvlakken. Daarom mogen er geen extra afdichtingsmiddelen (hennep, afdichtpasta/-draad enz.) worden aangebracht.


### 2.3.3 Markeringen op componenten

Het model is als volgt gekenmerkt:

- Weergave stromingsrichting
- Maat
- DVGW-opschrift
- Instelscala



### 2.3.4 Compatibele componenten

Het model is uitgerust met G-buitendraden conform de geldende richtlijnen en compatibel met het Profipress-, Sanpress- en Sanpress Inox-systeem, zie  „Regelgeving uit de paragraaf: compatibele componenten“ op pagina 6.

### 2.3.5 Werking

Het statische Easytop-circulatieregelventiel wordt in circulatieleidingen toegepast en maakt hydraulische afstelling van de strangleidingen mogelijk. De afstelling vindt plaats via een reproduceerbare voorinstelling.

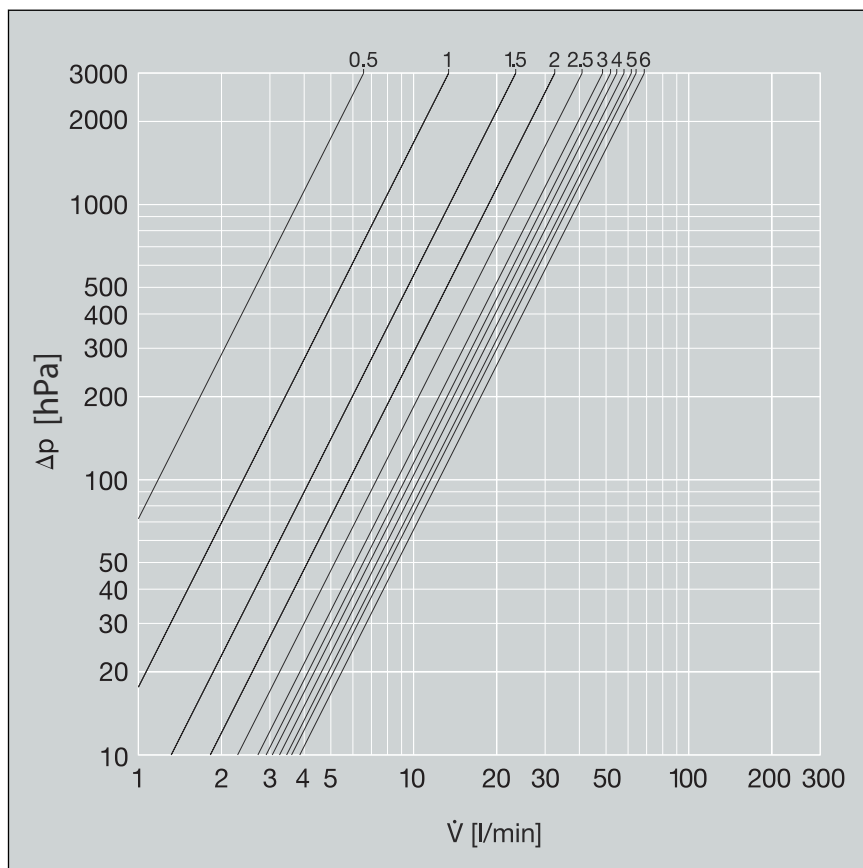
### 2.3.6 Technische gegevens

Neem de volgende bedrijfsvoorwaarden voor de installatie van het model in acht:

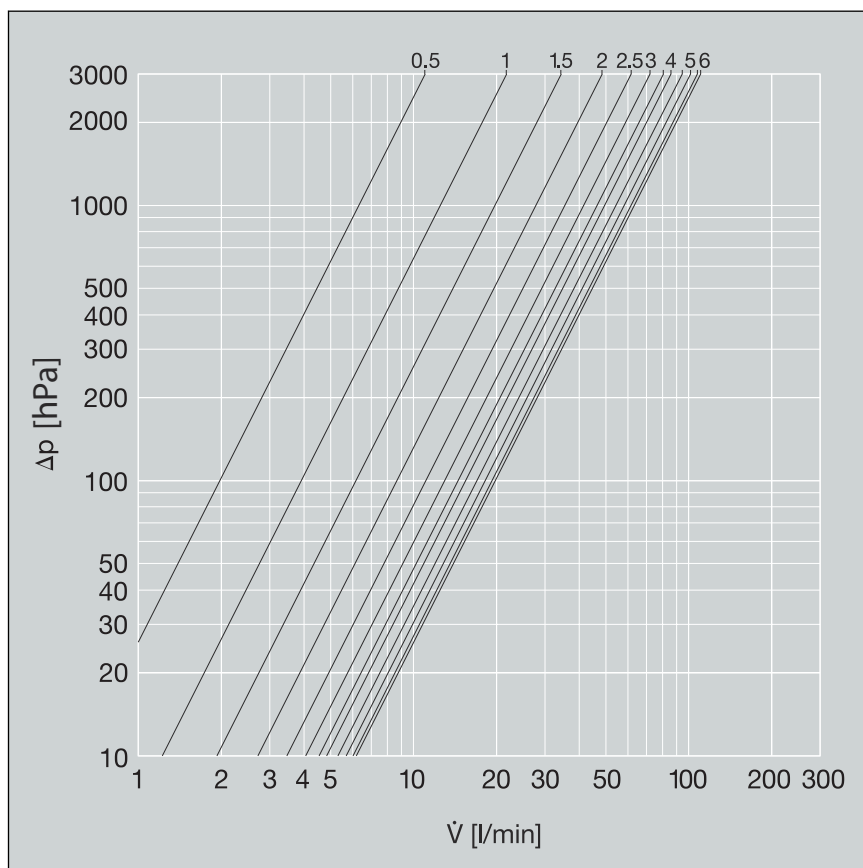
Bedrijfstemperatuur [ $T_{\max}$ ]	90 °C
Bedrijfsdruk [ $P_{\max}$ ]	1,0 MPa (10 bar)
Instelbereik	0 - 6,9

#### Instelwaarden

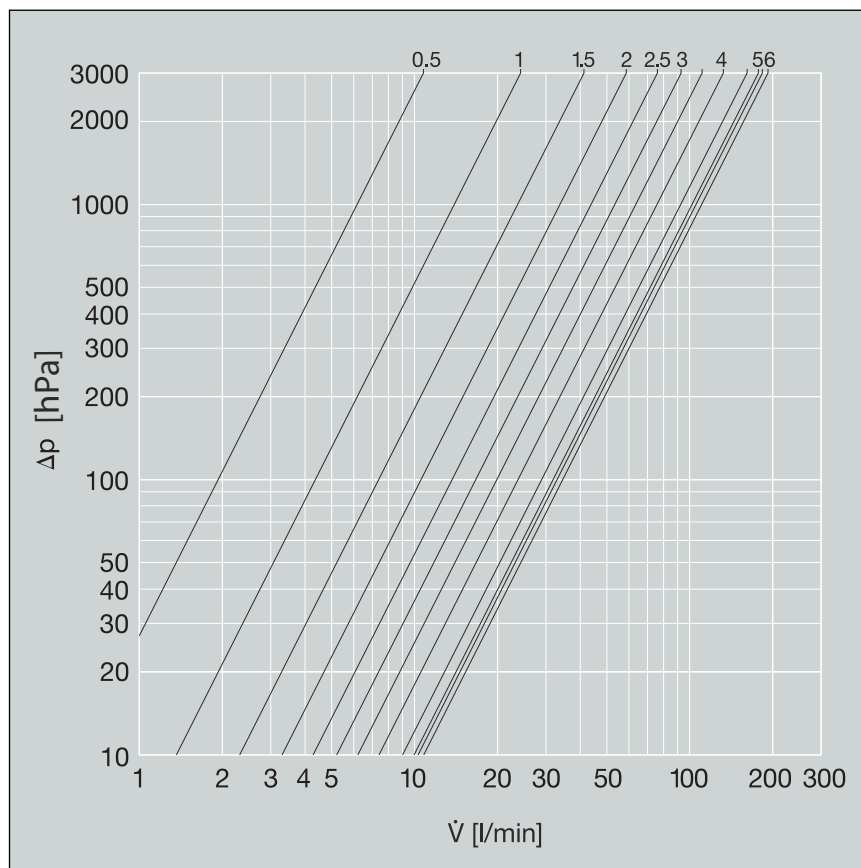
De noodzakelijke instelwaarden staan vermeld in de volgende diagrammen. De tussenwaarden zijn traploos instelbaar.



Afb. 1: Diagram instelwaarden DN15



Afb. 2: Diagram instelwaarden DN20



Afb. 3: Diagram instelwaarden DN25

## 2.4 Gebruiksaanwijzing

### 2.4.1 Corrosie

Voor open geïnstalleerde buisleidingen en armaturen in ruimtes is normaal gesproken geen uitwendige corrosiebescherming nodig.

In de volgende gevallen bestaan uitzonderingen:

- Contact met agressieve bouwstoffen zoals nitriet- of ammoniakhoudend materiaal
- in agressieve omgeving

Indien een uitwendige corrosiebescherming noodzakelijk is, moeten de geldende richtlijnen in acht worden genomen, zie [§ „Regelgeving uit de paragraaf: corrosie“ op pagina 6.](#)



Easytop-armaturen uit brons/siliciumbrons zijn voor alle soorten drinkwater toepasbaar.

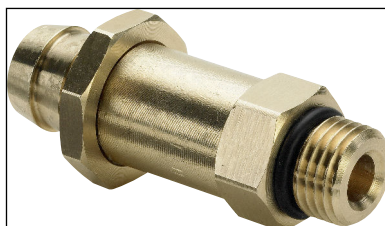
De chlorideconcentratie in het medium mag een maximumwaarde van 250 mg/l niet overschrijden.

Deze chloride is geen desinfectiemiddel, maar een bestanddeel van zeezout en keukenzout (natriumchloride).

## 2.5 Optionele toebehoren

Als toebehoren zijn optioneel leverbaar:

- Aftapventiel
- Thermometer
- Isolatieschaal



**Afb. 4: Model 2234.6 Easytop-aftapventiel**



**Afb. 5: Model 1026.6 Easytop-thermometer**



**Afb. 6: Model 2210.35 isolatieschaal**

Voor het statische circulatieregelventiel zijn EPS-isolatieschalen leverbaar. De tweedelige isolatieschalen zijn zelfbevestigend en worden zonder gereedschap en bevestigingsklauwen gemonteerd. Daarbij sluiten ze naadloos aan op de kopvlakken van de leidingsisolatie.

## 3 Gebruik

### 3.1 Montage-informatie

#### 3.1.1 Montageaanwijzingen

##### Systemcomponenten controleren



Het model pas vlak voordat het wordt gebruikt uit de verpakking halen.

Door transport en opslag kunnen systemcomponenten evt. worden beschadigd.

- Alle onderdelen controleren.
- Beschadigde componenten vervangen.
- Beschadigde componenten niet repareren.
- Vervuilde componenten mogen niet worden geïnstalleerd.

##### Tijdens de montage

Neem bij de montage het volgende in acht:

- geschikt gereedschap gebruiken
- Weergave stromingsrichting
- Bij het aanhalen van de aansluitkoppeling op het sleutelvlak van het ventiel tegenhouden.
- Voor de armatuur een recht leidingstuk van min. 3xd monteren.



Kies de inbouwplaats zodanig dat de armatuur goed toegankelijk, eenvoudig te bedienen en de isolatieschaal goed te monteren is.

##### Buisleidingtraject en bevestiging

Informatie kunt u vinden in de systeem-gebruiksaanwijzingen Profi-press, Sanpress en Sanpress Inox.

##### Lengte-uitzetting

Informatie kunt u vinden in de systeem-gebruiksaanwijzingen Profi-press, Sanpress en Sanpress Inox.

### 3.1.2 Noodzakelijk gereedschap

#### Instelwaarden

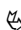
Voor de voorinstelling van de instelwaarden is een inbusleutel (SW 2) nodig.

## 3.2 Montage

### 3.2.1 Inbouwpositie en instellingen


#### Inbouwpositie

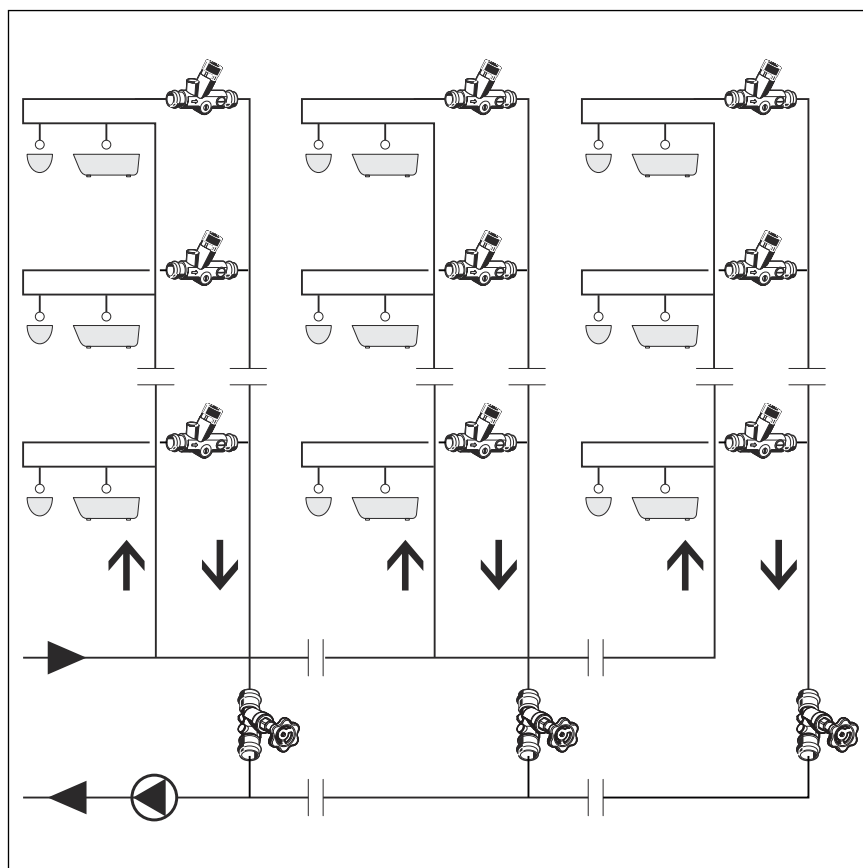
Inbouw is in de stijgleiding mogelijk.

Wanneer bij de installatie van het thermostatische circulatieregelventiel op de verdieping meerdere stijgleidingen aanwezig zijn, moet in elke stijgleiding een statisch circulatieregelventiel worden gemonteerd, zie  Afb. 7.




#### AANWIJZING!

Conform geldende richtlijnen moeten circulatieregelventielen tussen de uitgang van de warmwaterboiler en de circulatie-ingang worden geïnstalleerd, zie  „Regelgeving uit de paragraaf: inbouwpositie en instellingen“ op pagina 6.



Afb. 7: Statisch circulatieregelventiel in de stijgleiding

## Instellingen

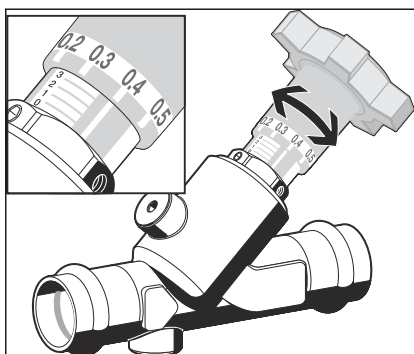
- Vóór de ingebruikname de vastgestelde doorstromingswaarden instellen, zie  „Instelwaarden“ op pagina 9.

### 3.2.2 Ventiel instellen

Het instellen wordt als voorbeeld aan hand van het model 2282 weergegeven.

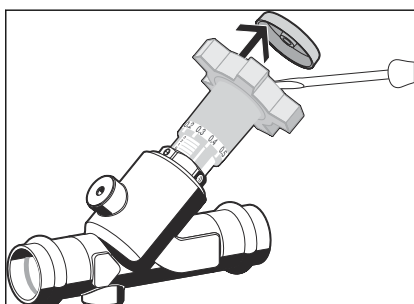
Voor de ingebruikname:

- Het ventiel op de berekende debietwaarde instellen.

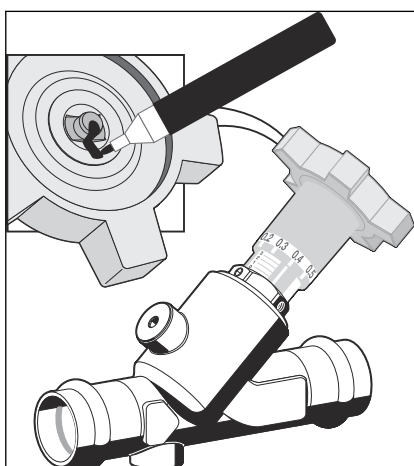


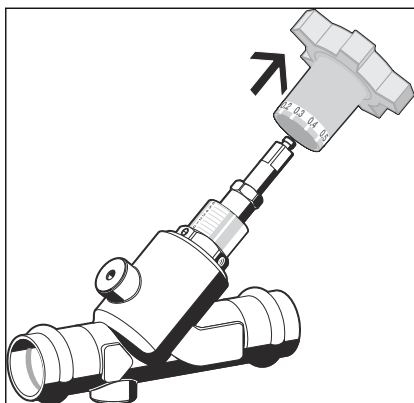
De ingestelde debietwaarde kan mechanisch worden gefixeerd. Ga als volgt te werk zodat de ingestelde waarde door het openen en sluiten van het ventiel niet wordt versteld:

- Het deksel eraf halen.

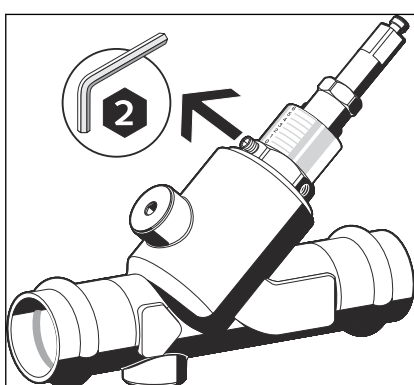


- De positie van het handwiel op de spil markeren.

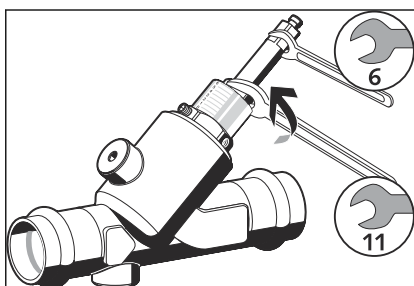




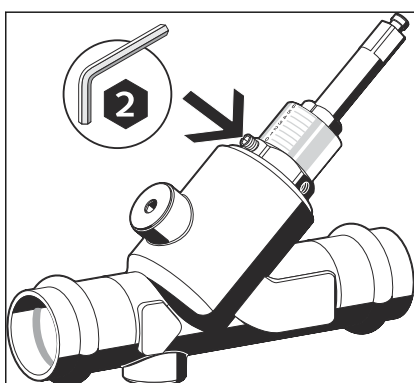
► Het handwiel eraf trekken.



► De schroef met de inbussleutel (SW 2) losdraaien.

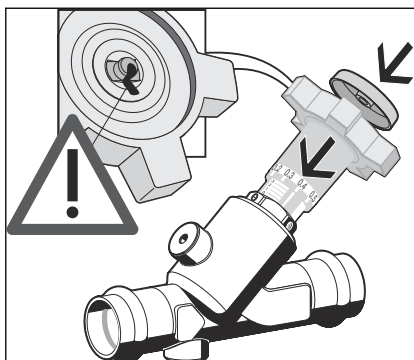


► De stelschroef (SW 11) tot de aanslag in het ventiel schroeven, daarbij de spil (SW 6) vasthouden.



► De schroef met de inbussleutel (SW 2) weer aanhalen.





- Het handwiel zoals gemarkeerd erop zetten en het deksel monteren.
- Het circulatieregelventiel is nu bedrijfsklaar.

### 3.2.3 Dichtheidscontrole

Vóór de ingebruikname moet de installateur een dichtheidscontrole uitvoeren.

Deze controle op de voltooide, maar nog niet afgedekte installatie uitvoeren.

De algemeen erkende regels van de techniek en de geldende richtlijnen in acht nemen, zie ↪ „Regelgeving uit de paragraaf: dichtheidscontrole“ op pagina 6.

Het resultaat documenteren.

## 3.3 Onderhoud



### AANWIJZING!

Informeer uw opdrachtgever resp. de exploitant van de drinkwaterinstallatie dat de installatie regelmatig moet worden onderhouden .

Voor de werking en het onderhoud van drinkwaterinstallaties moeten de geldende richtlijnen in acht worden genomen, zie ↪ „Regelgeving uit de paragraaf: onderhoud“ op pagina 7.

## 3.4 Verwijdering

Product en verpakking scheiden in de verschillende materiaalgroepen (bijv. papier, metalen, kunststoffen of non-ferrometalen) en volgens de nationaal geldende wetgeving afvoeren.



**Viega Belgium bvba**

info@viega.be

viega.be

BEnl • 2022-08 • VPN180167

