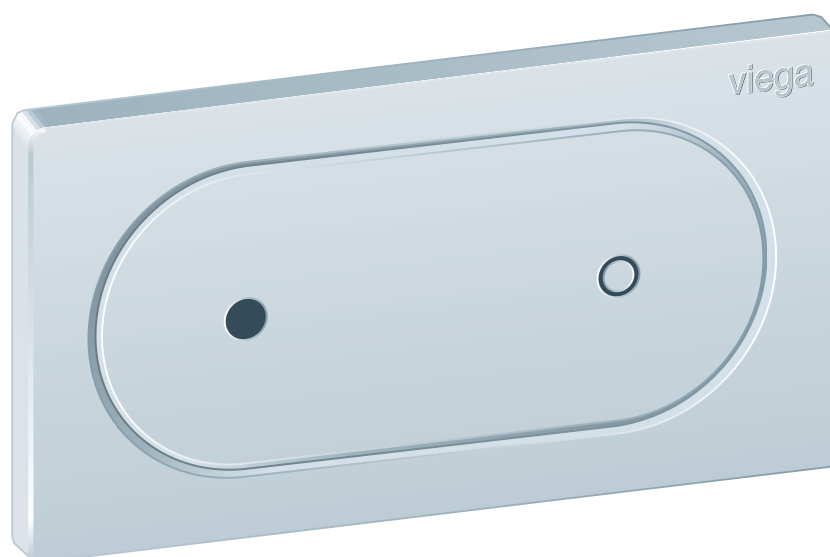


Gebruiksaanwijzing

Afstandsbediening voor spoelactivering voor Prevista Visign for Style 23 elektronisch



voor alle Prevista-inbouwspoelreservoirs

Model
8640.1

Bouwjaar (van)
03/2019

viega

Inhoudsopgave

1	Over deze gebruiksaanwijzing	3
	1.1 Doelgroepen	3
	1.2 Markering van aanwijzingen	3
	1.3 Aanwijzing over deze taalversie	4
2	Productinformatie	5
	2.1 Beoogd gebruik	5
	2.1.1 Toepassingen	5
	2.2 Algemene aanwijzingen	5
	2.3 Productbeschrijving	7
	2.3.1 Overzicht	7
	2.3.2 Technische gegevens	7
	2.3.3 Aansluitschema	8
	2.3.4 Werking	8
	2.3.5 Systeemuitbreidingen	9
	2.4 Toebehoren	9
3	Gebruik	11
	3.1 Montage-informatie	11
	3.1.1 Montagevoorwaarden	11
	3.1.2 Benodigd materiaal en gereedschap	11
	3.2 Montage	12
	3.2.1 Afstandsbediening voor spoelactivering mon- teren	12
	3.2.2 Externe signaalgever aansluiten	17
	3.3 Inbedrijfstelling	18
	3.3.1 Spoeling instellen	18
	3.4 Fouten, storingen en oplossingen	20
	3.5 Verzorging en onderhoud	20
	3.5.1 Onderhoudsaanwijzingen	20
	3.6 Verwijdering	21

1 Over deze gebruiksaanwijzing

Voor dit document gelden auteursrechten, meer informatie hierover kunt u vinden op viega.com/legal.

1.1 Doelgroepen

De informatie in deze handleiding is bestemd voor de volgende groepen personen:

- Verwarmings- en sanitairinstallateurs resp. voor geïnstrueerd vakpersoneel
- Gebruikers
- Eindverbruikers

Voor personen die niet over de opleiding resp. de kwalificatie beschikken, is de montage, installatie en eventueel het onderhoud van dit product niet toegestaan. Deze beperking geldt niet voor eventuele aanwijzingen voor de bediening.

Bij de inbouw van Viega producten moeten de algemeen erkende regels van de techniek en de Viega gebruiksaanwijzingen in acht worden genomen.

1.2 Markering van aanwijzingen

Waarschuwings- en aanwijzingsteksten zijn afgezet tegen de andere tekst en extra gemarkeerd met bijbehorende pictogrammen.



GEVAAR!

Dit symbool waarschuwt voor mogelijk levensgevaarlijk letsel.



WAARSCHUWING!

Dit symbool waarschuwt voor mogelijk ernstig letsel.



VOORZICHTIG!

Dit symbool waarschuwt voor mogelijk letsel.



AANWIJZING!

Dit symbool waarschuwt voor mogelijke materiële schade.



Aanvullende aanwijzingen en tips.

1.3 Aanwijzing over deze taalversie

Deze gebruiksaanwijzing bevat belangrijke informatie over product resp. systeemkeuze, montage en inbedrijfstelling, alsmede over het beoogd gebruik en zo nodig over onderhoudsmaatregelen. Deze informatie over producten, hun eigenschappen en technische handleiding ervan is gebaseerd op de momenteel geldende normen in Europa (bijv. EN) en/of in Duitsland (bijv. DIN/DVGW).

Sommige passages in de tekst kunnen verwijzen naar technische voorschriften in Europa/Duitsland. Deze voorschriften moeten voor andere landen als adviezen gelden, als daar geen overeenkomstige nationale eisen bestaan. De overeenkomstige nationale wetten, standaards, voorschriften, normen en andere technische voorschriften hebben prioriteit boven de Duitse/Europese richtlijnen in deze handleiding: de hier beschreven informatie is niet bindend voor andere landen en gebieden en dienen, zoals gezegd, enkel als ondersteuning.

2 Productinformatie

2.1 Beoogd gebruik

2.1.1 Toepassingen

Geschikte spoelreservoirs

De elektronische afstandsbediening voor spoelactivering is bestemd voor het activeren van spoelingen aan Viega inbouwspoelreservoirs.



De inbouw is in alle Prevista inbouwspoelreservoirs mogelijk.

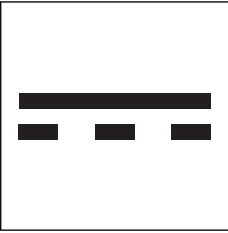
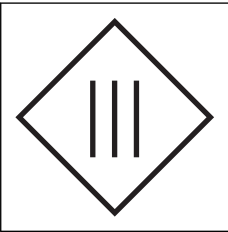
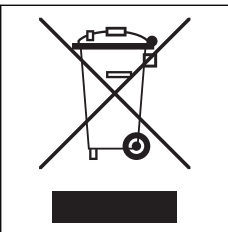
2.2 Algemene aanwijzingen

- Als u schade aan het product of afzonderlijke componenten constateert, moet u geen reparaties uitvoeren, maar het product door gekwalificeerd personeel laten vervangen.
- Het product is niet bedoeld voor gebruik door personen (en kinderen) met beperkte fysieke, sensorische of geestelijke mogelijkheden, of met gebrekkige ervaring of gebrekkige kennis.
- Zorg dat er geen kinderen met het product spelen.

Symbolen

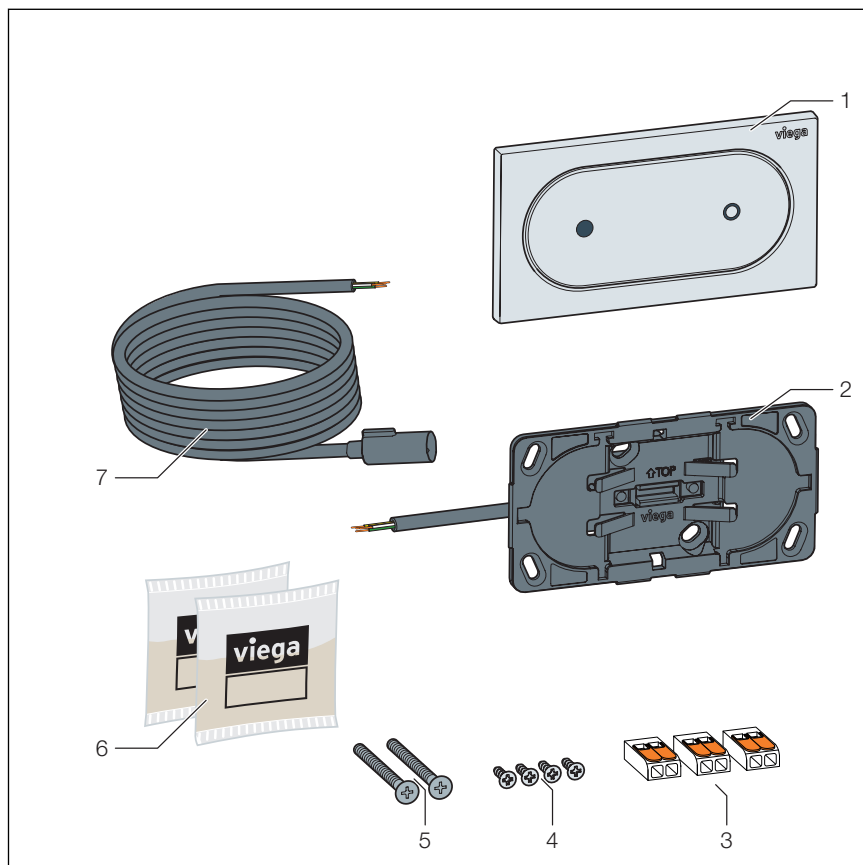
Neem de symbolen op het etiket in acht:

Symbol	Beschrijving
	CE-markering, productveiligheid in Europa
	EAC-markering, registratie van producten op het gebied van de douane-unie

Symbool	Beschrijving
	Gelijkstroom
	Beschermingsklasse III
	Het gemarkeerde product mag niet met het huisvuil worden verwijderd.

2.3 Productbeschrijving

2.3.1 Overzicht



Afb. 1: Inhoud van de levering

- 1 Bedieningsplaat
- 2 Inbouwkader
- 3 Geleiderklem
- 4 Bevestigingsschroeven (voor de inbouw in meubels)
- 5 Bevestigingsschroeven (voor wandinbouw)
- 6 Siliconenvet (2 x 2 g)
- 7 Verlengkabel

2.3.2 Technische gegevens

Spelhoeveelheid

Voor de instelling van de spoeling, zie [Hoofdstuk 3.3.1 „Spoeling instellen“](#) op pagina 18.

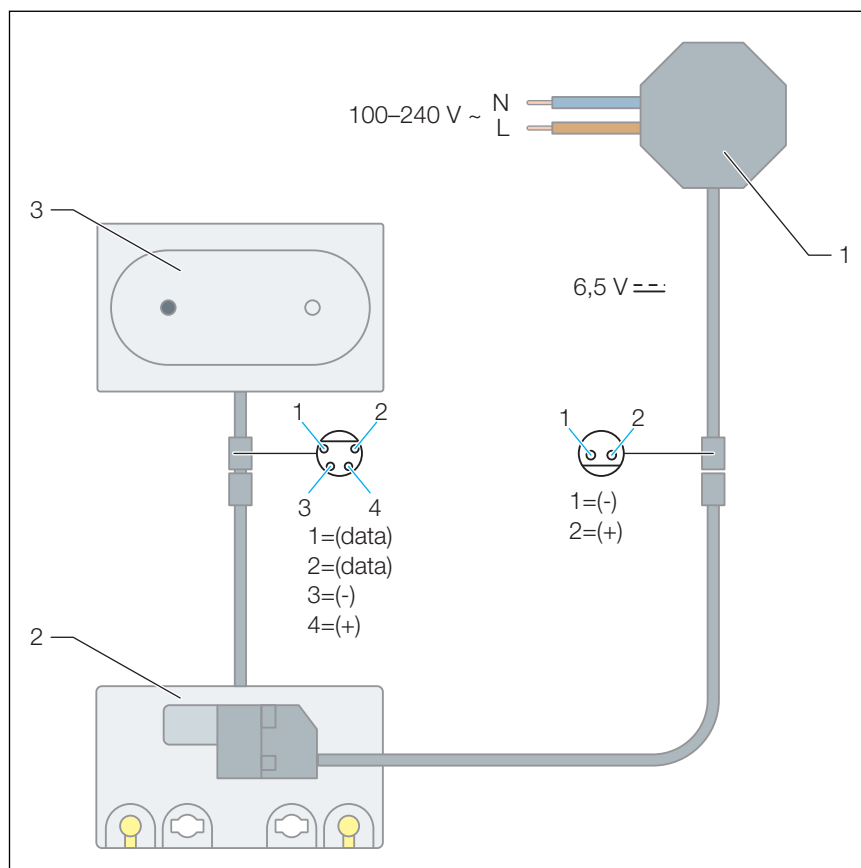
Viega Hygiene+ functie

Hygiënespoelhoeveelheid	3 / 7,5 liter
Hygiënespoelinterval	1 / 12 / 24 / 72 / 168 uur

Spanning en stroomsterkte

Spanning [V]	Stroomsterkte [mA]
6,5	1

2.3.3 Aansluitschema



Afb. 2: Aansluitschema, netvoeding, WC-afstandsbediening voor spoelactivering voor Prevista

- 1 Netvoeding
- 2 Aandrijfeenheid elektronisch
- 3 WC-afstandsbediening voor spoelactivering voor Prevista

2.3.4 Werking

Via de afstandsbediening voor spoelactivering worden spoelingen bij het Prevista-inbouwspiegelreservoir elektronisch geactiveerd.

Er kan naar keuze met een grote of kleine spoelhoeveelheid worden gespoeld.

Viega Hygiene+ functie

In drinkwaterleidingen kunnen door stagnatie bacteriën (bijv. legionella-bacteriën) worden gevormd. Om de vorming van bacteriën te vermijden, is het belangrijk de leidingen regelmatig door te spoelen. Voor dit doel werd de Viega Hygiene+ functie ontwikkeld.

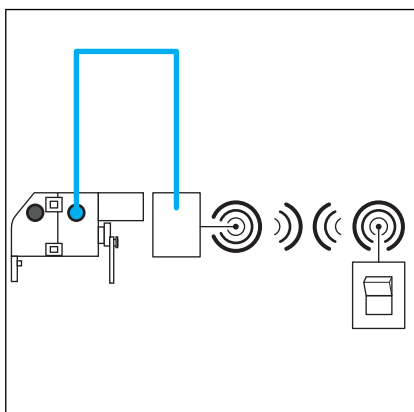
Met de Viega Hygiene+ functie worden spoelingen tijdgestuurd geactiveerd. Interval en spoelhoeveelheid worden naar behoefte ingesteld en door de besturing opgeslagen. Alle instellingen blijven ook bij een stroomuitval behouden.

De functie is in de fabriek gedeactiveerd.

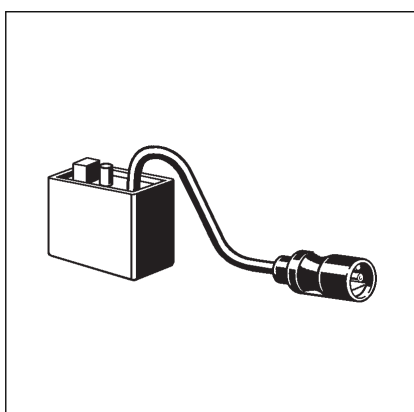
2.3.5 Systemuitbreidingen

Door de aansluiting van toebehoren aan de besturing kan de omvang van de functie van het systeem worden uitgebreid.

Radiografische bediening



En om in plaats van een signaalgever met kabel een draadloze ontvanger te kunnen aansluiten, heeft u de volgende toebehoren nodig:



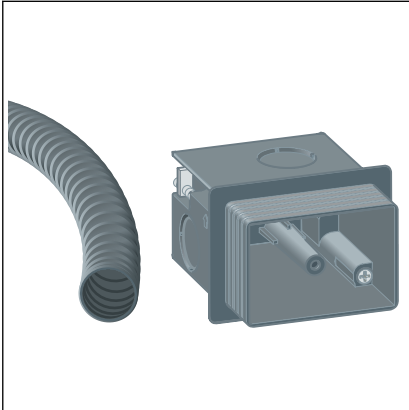
Met een draadloze ontvanger (model 8570.58) kunnen signalen van bijv. HEWI draadloze zenders voor de spoelactivering (bijv. aan steunhandgrepen) worden ontvangen.

2.4 Toebehoren

Vereiste toebehoren

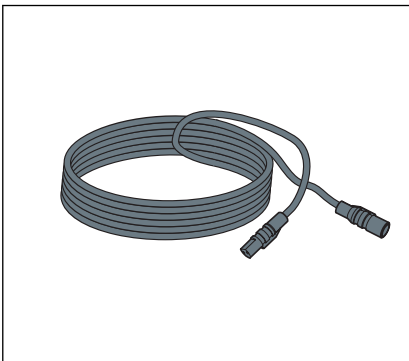
Voor de volledige montage van de elektronische bedieningsplaat is de elektronische toebehorensset (model 8655.11) noodzakelijk.

Voor de volledige montage van de afstandsbediening voor spoelactivering is de Prevista-ruwbouwset (model 8640.14) noodzakelijk.



Ruwbouwset (model 8640.14)

De ruwbouwset bevat een inbouwcontactdoos voor het onderbrengen van de afstandsbediening voor spoelactivering en een doorvoerbuis voor de verbinding met het spoelreservoir.

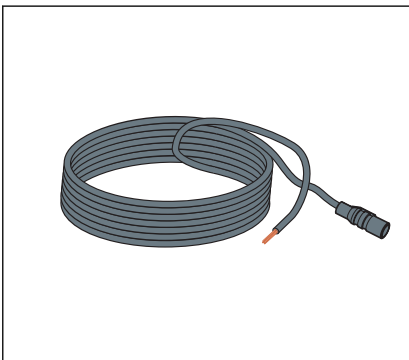


Verlengkabel (model 8352.690)

2-meter-kabel voor de verlenging van de voeding.



Maximaal twee verlengkabels voor de netvoeding gebruiken (4,75 meter totale lengte).



Aansluitkabel (model 8570.55)

3-meter kabel voor de externe spoelactivering via bouwzijdige en in de handel verkrijgbare drukknop met sluitfunctie of potentiaalvrij contact (sluitduur min. 350 ms).

3 Gebruik

3.1 Montage-informatie

3.1.1 Montagevoorwaarden

Externe signaalgever (optioneel)

Wanneer externe signaalgevers aan de aandrijfeenheid moeten worden aangesloten, moeten de aansluitkabels of beschermbuizen voor het begin van de tegelwerkzaamheden in het spoelreservoir worden geïnstalleerd, zie [☞ Hoofdstuk 2.3.5 „Systeemuitbreidingen“ op pagina 9](#).

3.1.2 Benodigd materiaal en gereedschap

Materiaal

Het volgende materiaal is nodig voor de montage:

- evt. toebehoren voor systeemuitbreidingen [☞ Hoofdstuk 2.3.5 „Systeemuitbreidingen“ op pagina 9](#)

Gereedschap

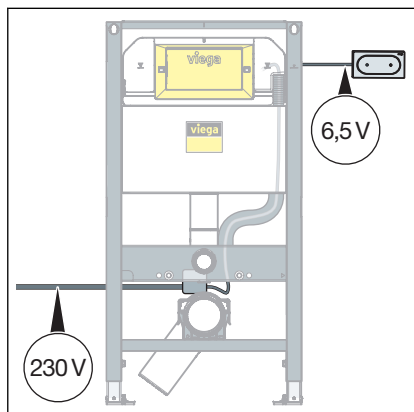
Het volgende gereedschap is nodig voor de montage:

- Snijmes
- Schroevendraaier
- Gatenzaag, diameter 50 mm (voor de inbouw in meubels)

3.2 Montage

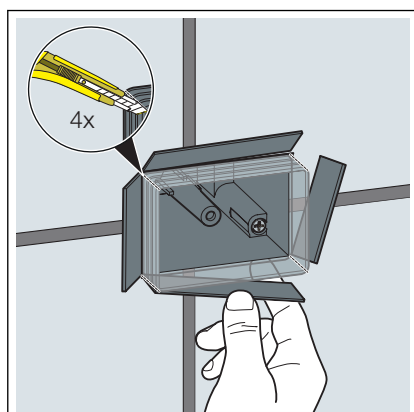
3.2.1 Afstandsbediening voor spoelactivering monteren

Montage in gemetselde muur

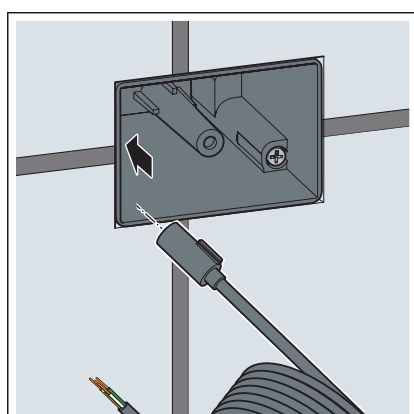


Vereisten:

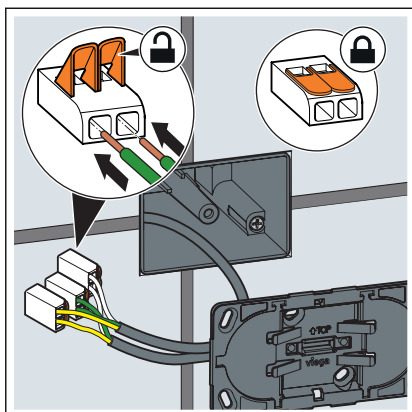
- De netvoeding is gemonteerd.
- De besturing in de revisieschacht geplaatst.
- De ruwbouwset (model 8640.14) is gemonteerd.



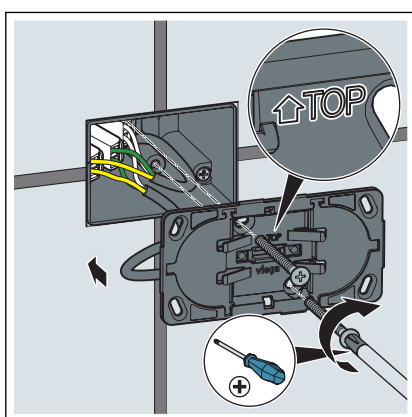
- De inbouwdoos aan de hoeken insnijden.
- De zijden van de inbouwdoos tot aan het tegelvlak naar buiten knikken en afbreken.



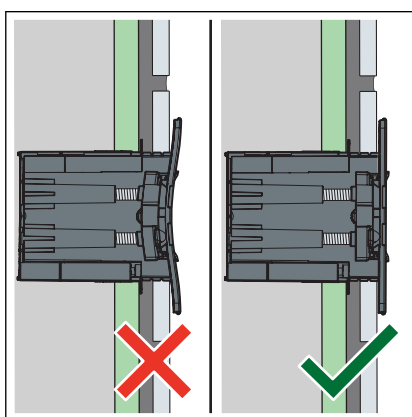
- De verlengkabel door de doorvoerbuis van de inbouwdoos van de besturing installeren.



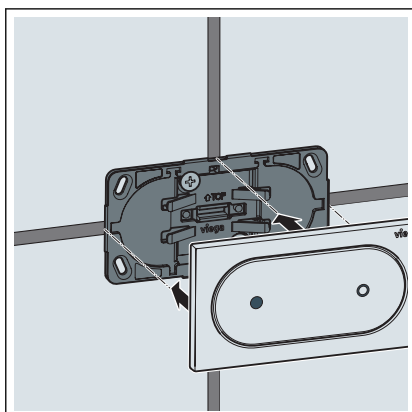
- De verlengkabel op het inbouwkader van de afstandsbediening voor spoelactivering aansluiten.



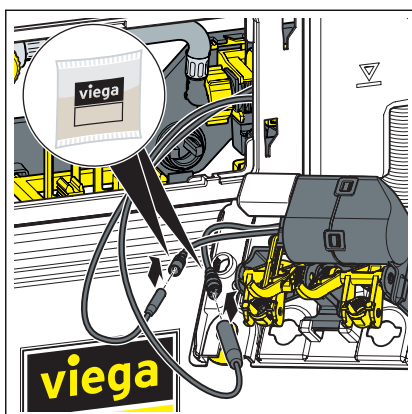
- Het inbouwkader van de afstandsbediening voor spoelactivering in de inbouwdoos fixeren.



- Het inbouwkader er voorzichtig aanschroeven. Let erop dat het inbouwkader niet kromtrekt.

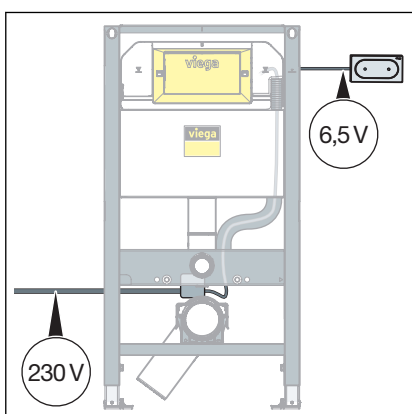


- De afstandsbediening voor spoelactivering erin ophangen.
 - De afstandsbediening voor spoelactivering is gemonteerd.



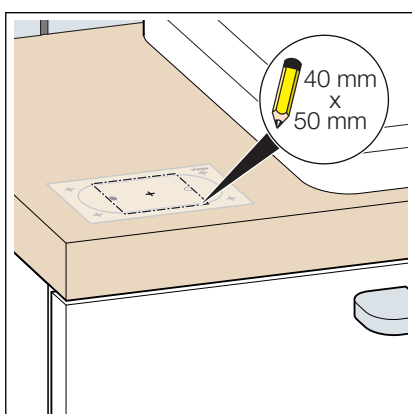
- Het siliconenvet op alle aansluitingen van de besturing aanbrengen.
- De afstandsbediening voor spoelactivering op de besturing aansluiten.

Montage in meubelstukken



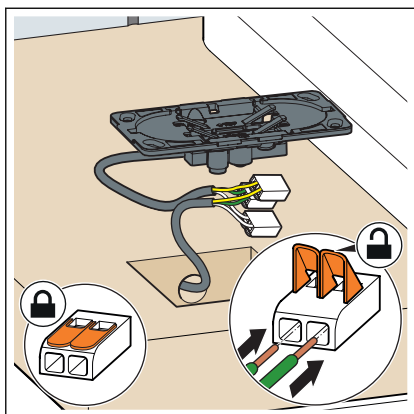
Vereisten:

- De netvoeding is gemonteerd.
- De besturing in de revisieschacht geplaatst.
- De verlengkabel is van de besturing naar de inbouwplaats geleid.

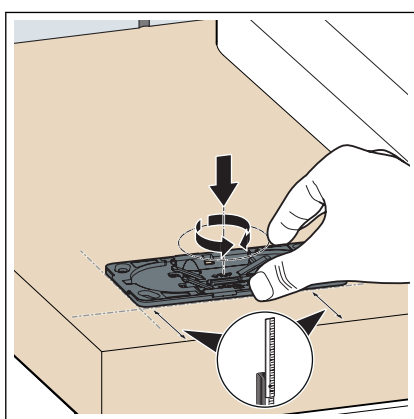


INFO! De montagesjabloon bevindt zich in de met het product meegeleverde montagehandleiding.

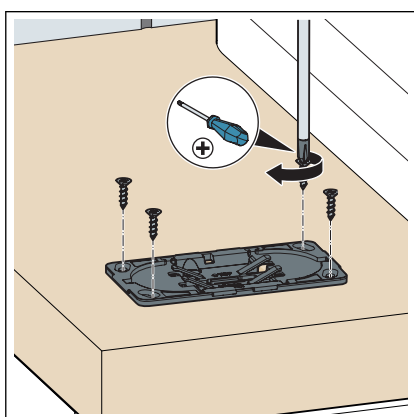
- De uitsparing met de montagesjabloon aftekenen.
- De uitsparing boren.



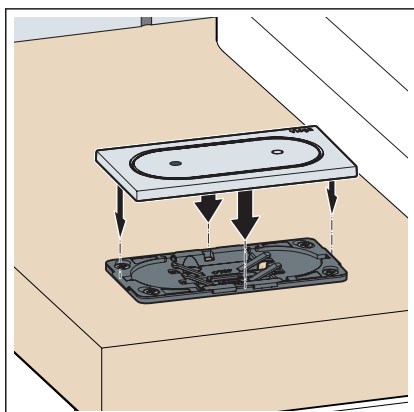
- De verlengkabel op het inbouwkader van de afstandsbediening voor spoelactivering aansluiten.



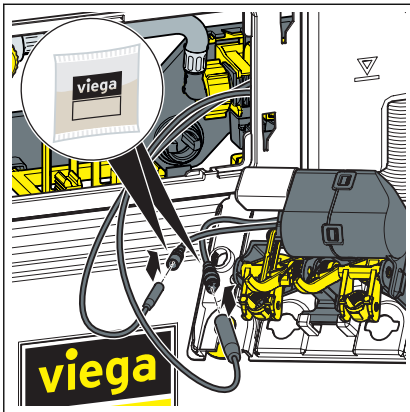
- Het inbouwkader uitlijnen.



- Het inbouwkader van de afstandsbediening voor spoelactivering fixeren.



- De afstandsbediening voor spoelactivering erin ophangen.
 - De afstandsbediening voor spoelactivering is gemonteerd.



- Het siliconenvet op alle aansluitingen van de besturing aanbrengen.
- De afstandsbediening voor spoelactivering op de besturing aansluiten.

3.2.2 Externe signaalgever aansluiten



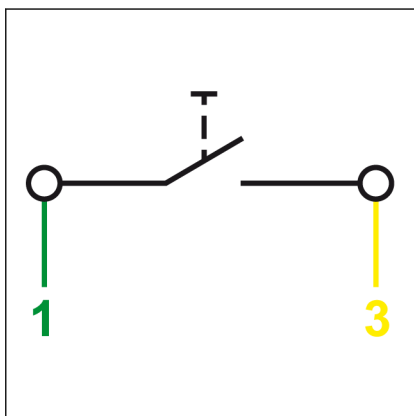
AANWIJZING! **Materiaalschade door te hoge spanning**

Wanneer u op de aansluitkabel voor de externe knop spanning aanbrengt, beschadigt u daardoor de besturing.

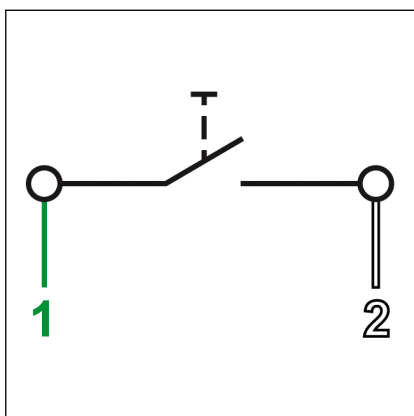
- Breng geen externe spanning aan!

Vereisten:

- Knop op de werf met sluitfunctie of potentiaalvrij contact (sluitduur min. 350 ms) aanwezig
- Aansluitkabel aanwezig
- De sluiters voor spoelactivering van de kleine spoelbeurt tussen de groene (1) en de gele kabel (3) aansluiten.



Afb. 3: WC-bedieningsplaat, aansluitindeling voor externe signaalgever

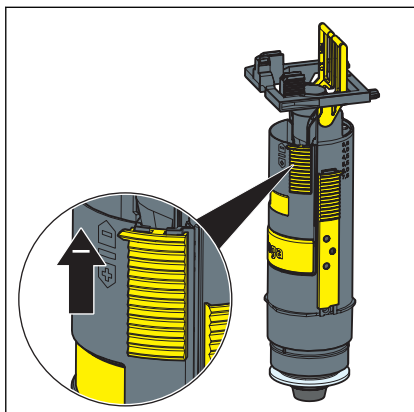


Afb. 4: WC-bedieningsplaat, aansluitindeling voor externe signaalgever

- De sluiters voor spoelactivering van de grote spoelbeurt tussen de groene (1) en de witte kabel (2) aansluiten.
- Het uiteinde van de bruine kabel isoleren (bijv. met een kroonsteen).

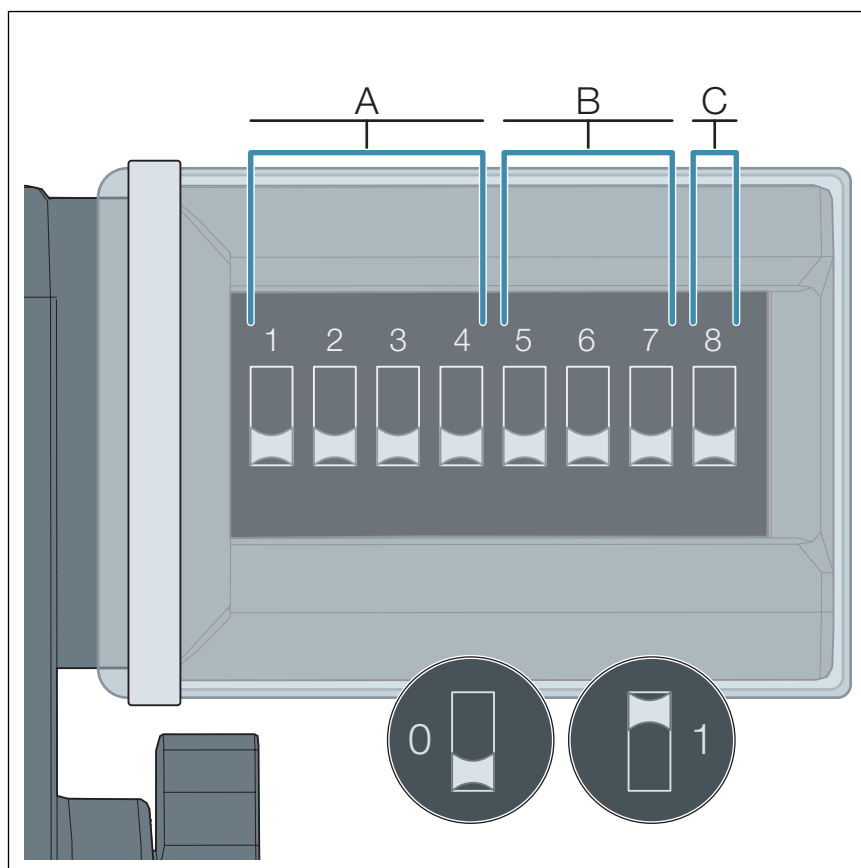
3.3 Inbedrijfstelling

3.3.1 Spoeling instellen



Op het afvoerventiel in het spoelreservoir moet de kleinst mogelijke kleine spoelbeurt zijn ingesteld.

De spoelhoeveelheid wordt via de DIP-schakelaar van de aandrijving ingesteld.



- A Instelling van de spoelhoeveelheid
- B Interval van de Viega Hygiene+ functie
- C Instelling van de spoelhoeveelheid van de Viega Hygiene+ functie
- 0 DIP-schakelaar positie: UIT
- 1 DIP-schakelaar positie: AAN

De belegging van de DIP-schakelaar:

- De schakelaar 1–4 bepalen de spoelhoeveelheid.
- De schakelaars 5–7 bepalen het interval van de Viega Hygiene+ functie.
- De schakelaar 8 bepaalt de spoelhoeveelheid van de Viega Hygiene+ functie.



AANWIJZING! Schade door vocht

Binnendringend vocht kan de aandrijfeenheid beschadigen.

- De beschermhuls van de DIP-schakelaar niet verwijderen.

Spoelhoeveelheden instellen (A)

Program- manr.	Grote spoelbeurt (in liter)	Kleine spoel- beurt (in liter)	Positie van de schakelaars 1—4			
			1	2	3	4
Programma 0 (fabrieksinstelling)	6	3	0	0	0	0
Programma 1	3,5	2	0	0	0	1
Programma 2	4,5	2	0	0	1	0
Programma 3	6	2	0	0	1	1
Programma 4	7,5	2	0	1	0	0
Programma 5	3,5	3	0	1	0	1
Programma 6	4,5	3	0	1	1	0
Programma 7	7,5	3	0	1	1	1
Programma 8	4,5	4	1	0	0	0
Programma 9	6	4	1	0	0	1
Programma 10	7,5	4	1	0	1	0

Viega Hygiene+ functie activeren en intervallen instellen (B)

Interval (in uren)	Positie van de schakelaars 5—7		
	5	6	7
Uitgeschakeld	0	0	0
1	0	0	1
12	0	1	0

Interval (in uren)	Positie van de schakelaars 5—7		
	5	6	7
24	0	1	1
72	1	0	0
168	1	0	1

Spelhoeveelheid van de Viega Hygiene+ functie instellen (C)

Spelhoeveelheid (in liter)	Positie van de schakelaar 8
3	0
7,5	1

3.4 Fouten, storingen en oplossingen

Fout	Oorzaak	Oplossing
De WC spoelt niet.	De voedingsspanning is uitgevallen.	De voedingsvoeding controleren.
	Het spoelreservoir nog niet volledig gevuld.	Wachten tot het spoelreservoir voldoende is gevuld.
	In het spoelreservoir is geen water. De hoekstopkraan is gesloten.	De hoekstopkraan openen.
	De besturing is defect.	De besturing vervangen.
	De stekerverbinding besturing / bedieningsplaat is niet gemaakt.	De stekerverbinding maken.
De WC spoelt onafgebroken.	De dichting op het vulventiel is vuil of beschadigd.	De dichting controleren, evt. vervangen.
	De dichting op het afvoerventiel is vuil of beschadigd.	De dichting controleren, evt. vervangen.

3.5 Verzorging en onderhoud

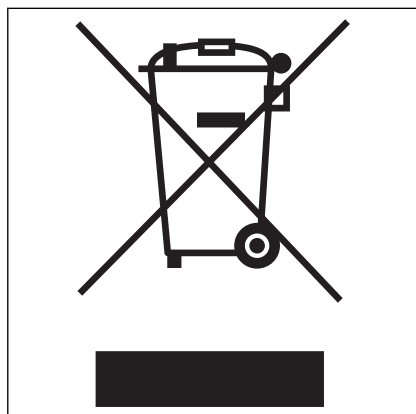
3.5.1 Onderhoudsaanwijzingen

Voor de regelmatige verzorging en ter voorkoming van kalkvlekken op de bedieningsplaat normale zeep of een mild reinigingsmiddel gebruiken. In geen geval schuurmiddel of krassende voorwerpen gebruiken.

Grove verontreinigingen met huishoudreiniger verwijderen. Het reinigingsmiddel na de voorgeschreven inwerkduur zeer grondig met water afspoelen. Er mogen geen resten op de componenten achterblijven.

3.6 Verwijdering

Product en verpakking scheiden in de verschillende materiaalgroepen (bijv. papier, metalen, kunststoffen of non-ferrometalen) en volgens de nationaal geldende wetgeving afvoeren.



Elektronische componenten zoals batterijen of accu's mogen niet met het huisvuil worden afgevoerd maar moeten volgens de WEEE-richtlijn 2012/19/EU bij een officiële inzamelplaats voor afval worden ingeleverd.



Viega Belgium bvba

info@viega.be

viega.be

BEnl • 2020-08 • VPN200248

