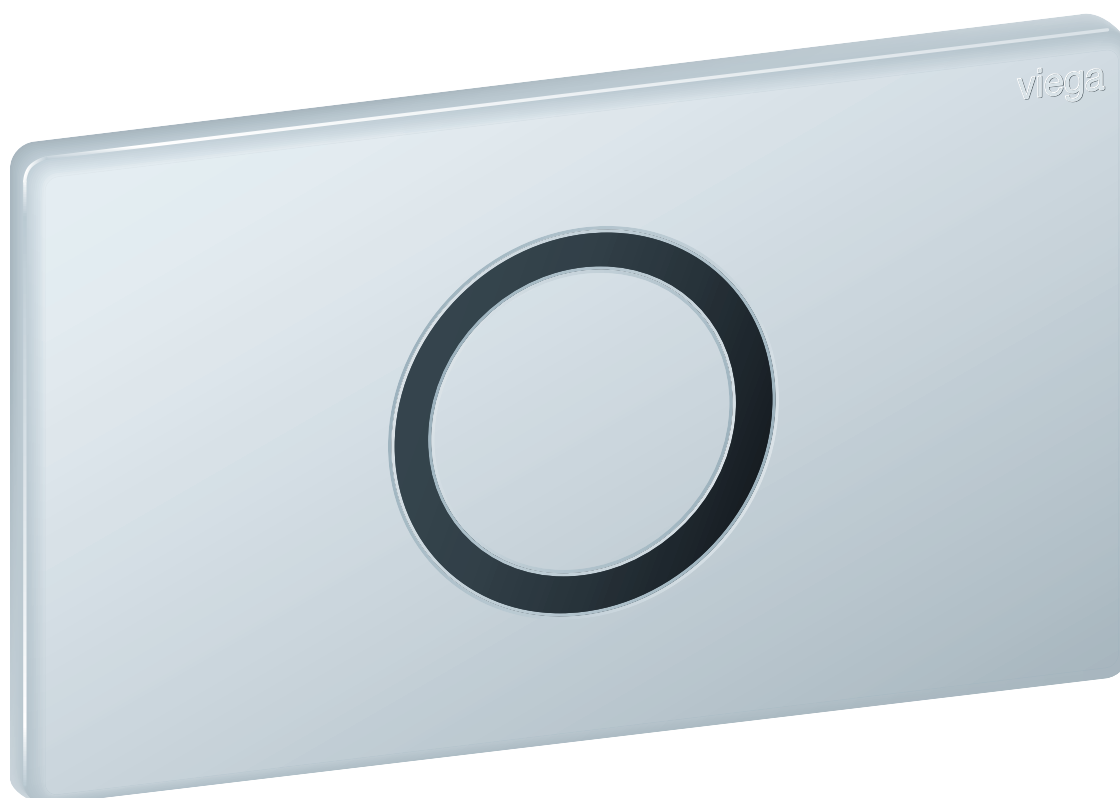


Gebruiksaanwijzing

WC-bedieningsplaat voor Prevista Visign for Public 12 infrarood



voor alle Prevista-inbouwspiegelreservoirs

Model
8635.1

Bouwjaar (van)
09/2018

viega

Inhoudsopgave

1	Over deze gebruiksaanwijzing	3
	1.1 Doelgroepen	3
	1.2 Markering van aanwijzingen	3
	1.3 Aanwijzing over deze taalversie	4
2	Productinformatie	5
	2.1 Beoogd gebruik	5
	2.1.1 Toepassingen	5
	2.2 Algemene aanwijzingen	5
	2.3 Productbeschrijving	7
	2.3.1 Overzicht	7
	2.3.2 Technische gegevens	7
	2.3.3 Aansluitschema	8
	2.3.4 Werking	9
	2.3.5 Systeemuitbreidingen	10
	2.3.6 Instelmogelijkheden	10
	2.4 Toebehoren	11
3	Gebruik	14
	3.1 Montage-informatie	14
	3.1.1 Montagevoorwaarden	14
	3.1.2 Benodigd materiaal en gereedschap	14
	3.2 Montage	15
	3.2.1 Spoelreservoir voorbereiden	15
	3.2.2 Bedieningsplaat monteren	15
	3.2.3 Externe signaalgever aansluiten	23
	3.3 Inbedrijfstelling	24
	3.3.1 Infraroodsensor instellen	24
	3.3.2 Spoeling instellen	26
	3.4 Fouten, storingen en oplossingen	29
	3.5 Verzorging en onderhoud	29
	3.5.1 Onderhoudsaanwijzingen	29
	3.6 Verwijdering	30

1 Over deze gebruiksaanwijzing

Voor dit document gelden auteursrechten, meer informatie hierover kunt u vinden op viega.com/legal.

1.1 Doelgroepen

De informatie in deze handleiding is bestemd voor de volgende groepen personen:

- Verwarmings- en sanitairinstallateurs resp. opgeleid vakpersoneel
- Gebruikers
- Eindverbruikers

Voor personen die niet over de opleiding resp. de kwalificatie beschikken, is de montage, installatie en eventueel het onderhoud van dit product niet toegestaan. Deze beperking geldt niet voor eventuele aanwijzingen voor de bediening.

Bij de inbouw van Viega producten moeten de algemeen erkende regels van de techniek en de Viega gebruiksaanwijzingen in acht worden genomen.

1.2 Markering van aanwijzingen

Waarschuwings- en aanwijzingsteksten zijn afgezet tegen de andere tekst en extra gemarkeerd met bijbehorende pictogrammen.



GEVAAR!

Dit symbool waarschuwt voor mogelijk levensgevaarlijk letsel.



WAARSCHUWING!

Dit symbool waarschuwt voor mogelijk ernstig letsel.



VOORZICHTIG!

Dit symbool waarschuwt voor mogelijk letsel.



AANWIJZING!

Dit symbool waarschuwt voor mogelijke materiële schade.



Aanvullende aanwijzingen en tips.

1.3 Aanwijzing over deze taalversie

Deze gebruiksaanwijzing bevat belangrijke informatie over product resp. systeemkeuze, montage en inbedrijfstelling, alsmede over het beoogd gebruik en zo nodig over onderhoudsmaatregelen. Deze informatie over producten, hun eigenschappen en technische handleiding ervan is gebaseerd op de momenteel geldende normen in Europa (bijv. EN) en/of in Duitsland (bijv. DIN/DVGW).

Sommige passages in de tekst kunnen verwijzen naar technische voorschriften in Europa/Duitsland. Deze voorschriften moeten voor andere landen als adviezen gelden, als daar geen overeenkomstige nationale eisen bestaan. De overeenkomstige nationale wetten, standaards, voorschriften, normen en andere technische voorschriften hebben prioriteit boven de Duitse/Europese richtlijnen in deze handleiding: de hier beschreven informatie is niet bindend voor andere landen en gebieden en dienen, zoals gezegd, enkel als ondersteuning.

2 Productinformatie

2.1 Beoogd gebruik

2.1.1 Toepassingen

In openbare of barrièrevrije sanitaire ruimtes biedt een bedieningsplaat met infraroodsensor een handige en hygiënische mogelijkheid voor de spoelactivering van gebruikers en zorgpersoneel. Bovendien bestaat de mogelijkheid om via draadloze of draadaansluiting signaalgevers aan de elektronische spoelactivering aan te sluiten.



Bij de planning moet in het bereik van het spoelreservoir een stroomaansluiting voor de elektronische spoelbediening worden voorzien.

Via de elektronische spoelactivering kan enkel de grote spoelbeurt worden geactiveerd.

Geschikte spoelreservoirs

De bedieningsplaat is bestemd voor het activeren van spoelingen aan Viega inbouwspoelreservoirs.

De inbouw is in alle Prevista inbouwspoelreservoirs mogelijk.

2.2 Algemene aanwijzingen

- Als u schade aan het product of afzonderlijke componenten constateert, moet u geen reparaties uitvoeren, maar het product door gekwalificeerd personeel laten vervangen.
- Dit apparaat kan door kinderen vanaf 8 jaar en ouder evenals door personen met gereduceerde fysieke, sensorische of mentale vaardigheden of gebrek aan ervaring en kennis onder toezicht worden gebruikt of indien zij met betrekking tot het veilige gebruik van het product werden geïnstrueerd en de hieruit resulterende gevaren begrijpen.
- Zorg dat kinderen het product niet als speelgoed gebruiken.

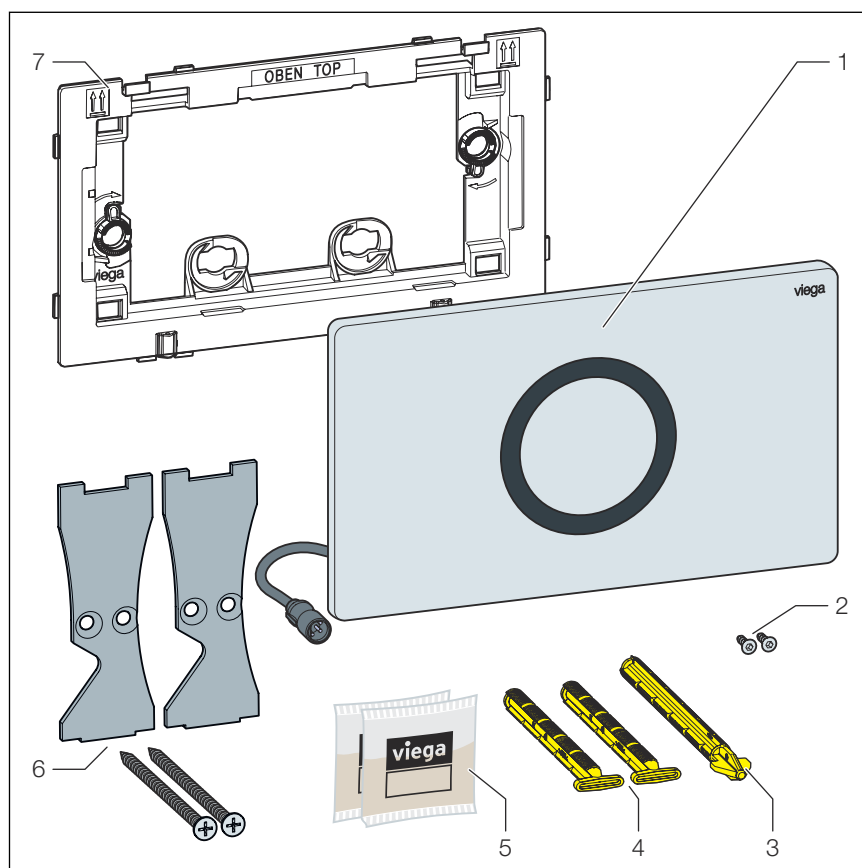
Symbolen

Neem de symbolen op het etiket in acht:

Symbool	Beschrijving
	CE-markering, productveiligheid in Europa
	EAC-markering, registratie van producten op het gebied van de douane-unie
	UKCA-keurmerk, productveiligheid in Groot-Brittannië (Engeland, Wales en Schotland)
	Gelijkstroom
	Beschermingsklasse III
	Het gemarkeerde product mag niet met het huisvuil worden verwijderd.

2.3 Productbeschrijving

2.3.1 Overzicht



Afb. 1: Inhoud van de levering

- 1 Bedieningsplaat
- 2 Borgschroeven
- 3 Bedieningsstift
- 4 Bevestigingsbout
- 5 Siliconenvet (2 x 2 g)
- 6 Bevestigingsplaten
- 7 Inbouwkader

2.3.2 Technische gegevens

Spoelhoeveelheid

De spoelhoeveelheden voor de spoelactivering bedragen:

- Kleine spoelbeurt: ca. 2 / 3 / 4 liter
- Grote spoelbeurt: ca. 3,5 / 4,5 / 6 / 7,5 liter

Via de **infraroodsensor** wordt overeenkomstig de instelling (☞ *Hoofdstuk 3.3.1 „Infraroodsensor instellen“ op pagina 24*) automatisch tussen de activering van de kleine of de grote spoelbeurt geselecteerd.

Wanneer de externe signaalgever (bijv. een draadloze toets op de handgreep) twee activeringsmogelijkheden biedt, kan via de **elektronische spoelactivering** tussen een grote en een kleine spoelbeurt worden gekozen.

Detectiebereik

Dichtbij	0-30 mm
Op afstand	400-600 mm

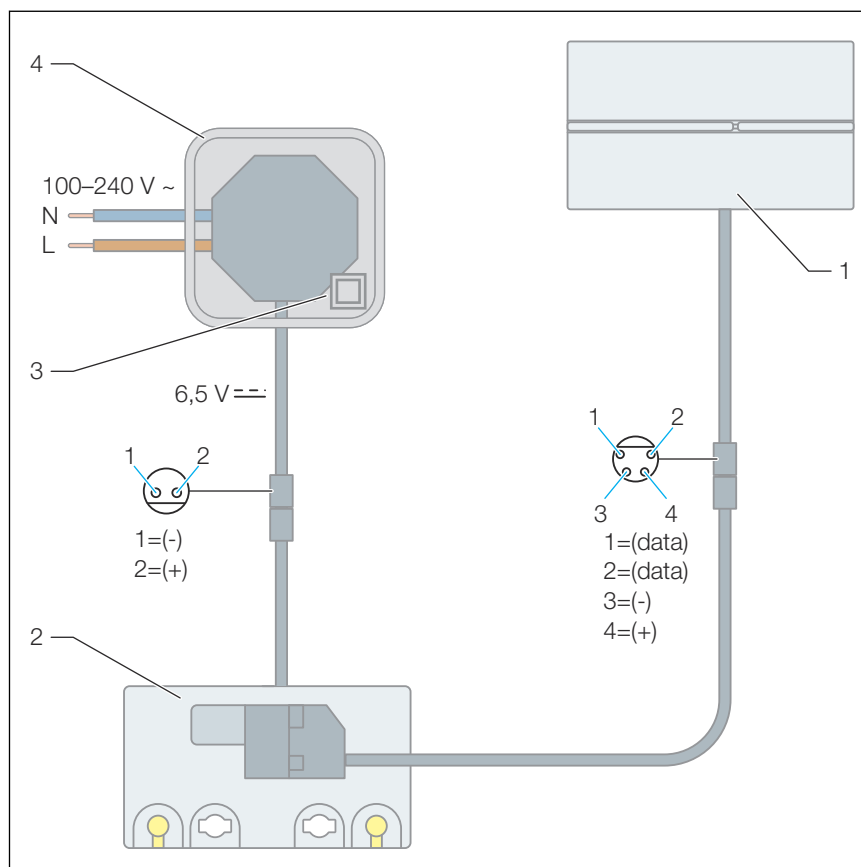
Viega Hygiene-functie

Hygiënespoelhoeveelheid	3 / 7,5 liter
Hygiënespoelinterval	1 / 12 / 24 / 72 / 168 uur

Spanning en stroomsterkte

Spanning [V]	Stroomsterkte [mA]
6,5	3

2.3.3 Aansluitschema



Afb. 2: Aansluitschema, netvoeding, WC-bedieningsplaat voor Prevista

- 1 WC-bedieningsplaat voor Prevista
- 2 Aandrijfeenheid elektronisch
- 3 Netvoeding
- 4 Aftakdoos beschermingsklasse II

2.3.4 Werking

Via de bedieningsplaat worden aanrakingsloze spoelingen bij het Pre-vista-inbouwspiegelreservoir geactiveerd. Het detectiebereik bedraagt vanaf de bedieningsplaat ca. 0–30 mm.

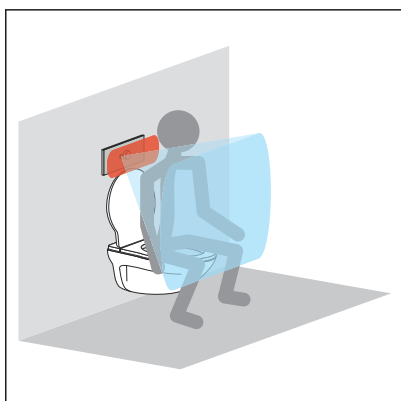
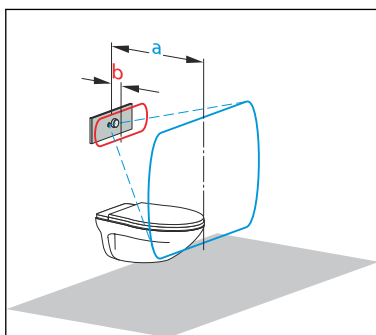
Er kan naar keuze met een grote of kleine spoelhoeveelheid worden gespoeld.

Infrarood spoelactivering

De spoelactivering vindt aanrakingsloos plaats via de infraroodsensor op de bedieningsplaat. Deze sensor maakt verschil tussen het bereik dichtbij en op afstand.

a: op afstand (blauw) 400–600 mm

b: dichtbij (rood) 0–30 mm



Door de hand er dichtbij voor te houden, kan een spoeling worden geactiveerd.

Wanneer een persoon langer dan 8 seconden op afstand is, wordt de spoelactivering via het bereik dichtbij automatisch gedeactiveerd. Een ongewenste spoelactivering wordt op die manier voorkomen.

Na de spoelactivering is het bereik dichtbij voor het naspoelen met de hand weer actief.



Indien de persoon het bereik op afstand verlaat, vindt automatisch een spoeling plaats.

Wanneer het bereik op afstand binnen een instelbare tijdsduur (30, 60 of 90 seconden) wordt verlaten, wordt met de kleine spoelbeurt gespoeld. Wanneer de persoon langer blijft, vindt de spoeling met de grote spoelbeurt plaats.

Na het gebruik kan via het bereik dichtbij een extra spoeling worden geactiveerd.

Viega Hygiene-functie

In drinkwaterleidingen kunnen door stagnatie bacteriën (bijv. legionella-bacteriën) worden gevormd. Om de vorming van bacteriën te vermijden, is het belangrijk de leidingen regelmatig door te spoelen. Voor dit doel werd de Viega Hygiene-functie ontwikkeld.

Met de Viega Hygiene-functie worden spoelingen tijdgestuurd geactiveerd. Interval en spoelhoeveelheid worden naar behoefte ingesteld en door de besturing opgeslagen. Alle instellingen blijven ook bij een stroomuitval behouden.

De functie is in de fabriek gedeactiveerd.

2.3.5 Systeemuitbreidingen

Door de aansluiting van toebehoren aan de besturing kan de omvang van de functie van het systeem worden uitgebreid.

2.3.6 Instelmogelijkheden

Instellingen voor de infraroodsensor

Reikwijdte van de infraroodsensor

Het bereik dichtbij is op 0 tot 30 mm ingesteld.

Het bereik veraf kan als volgt worden ingesteld:

- klein bereik (ca. 400 mm)
- gemiddeld bereik (ca. 500 mm) (fabrieksinstelling)
- groot bereik (ca. 600 mm)

Voor de instelling van de reikwijdte van de infraroodsensor, zie ☞ „Bereik instellen“ op pagina 25.

Onderscheiding tussen kleine en grote spoelhoeveelheid

Het onderscheiden tussen kleine en grote spoelhoeveelheid vindt automatisch plaats aan hand van de gebruiksduur van de WC. In de fabrieksinstelling is de onderscheiding uitgeschakeld.

De volgende instellingen zijn mogelijk:

- Onderscheiding tussen kleine en grote spoelhoeveelheid uitgeschakeld. Deze instelling is de fabrieksinstelling.
- Grote spoelhoeveelheid na gebruik van meer dan 30 seconden. Bij korter gebruik wordt de kleine spoelhoeveelheid gebruikt.
- Grote spoelhoeveelheid bij gebruik van meer dan 60 seconden. Bij korter gebruik wordt de kleine spoelhoeveelheid gebruikt.
- Grote spoelhoeveelheid bij gebruik van meer dan 90 seconden. Bij korter gebruik wordt de kleine spoelhoeveelheid gebruikt.

Voor de instelling van de spoelhoeveelheid van de infraroodsensor, zie ☞ „Onderscheiding tussen kleine en grote spoelhoeveelheid instellen“ op pagina 25.

WC-deksel voor sensor

Deze instelling is bedoeld voor het geval dat een geopend WC-deksel de sensor bedekt. In de fabrieksinstelling is de functie uitgeschakeld. Wanneer de functie geactiveerd is, wordt een spoeling geactiveerd zodra het WC-deksel uit het sensorbereik wordt verwijderd.

Viega adviseert echter om er al bij de planning op te letten dat het deksel niet voor de sensor staat, om een correcte functie te waarborgen.

Voor de instelling van de "WC-deksel voor sensor" functie, zie ☞ „WC-deksel voor sensor" instellen“ op pagina 25.

Spoelinstellingen

Voor de instelling van de spoelhoeveelheden, zie ☞ *Hoofdstuk 3.3.2 „Spoeling instellen“* op pagina 26.

Spoelhoeveelheid

Dit criterium heeft uitsluitend betrekking op de spoelhoeveelheid voor elektronisch via de spoelactivering geactiveerde spoelingen. De spoelhoeveelheid voor hygiënespoelingen wordt apart ingesteld.

De volgende instellingen zijn mogelijk:

- Kleine spoelhoeveelheid: 3 liter, grote spoelhoeveelheid 4,5 liter
- Kleine spoelhoeveelheid: 3 liter, grote spoelhoeveelheid 6 liter (fabrieksinstelling)
- Kleine spoelhoeveelheid: 4 liter, grote spoelhoeveelheid 9 liter

Hygiene functie interval

De volgende instellingen zijn mogelijk:

- Hygiene functie uitgeschakeld (fabrieksinstelling)
- Hygiënespoeling 24 uur na het laatste gebruik
- Hygiënespoeling 72 uur na het laatste gebruik
- Hygiënespoeling 168 uur na het laatste gebruik

Hygiene functie spoelhoeveelheid

De volgende instellingen zijn mogelijk:

- Hygiene functie spoelhoeveelheid 3 liter (fabrieksinstelling)
- Hygiene functie spoelhoeveelheid 7,5 Liter

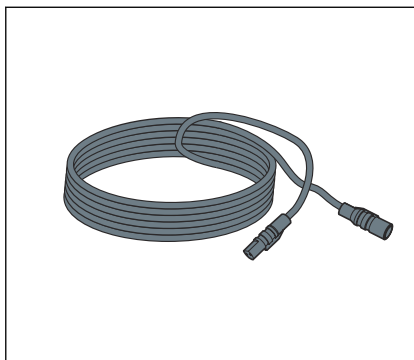
2.4 Toebehoren

Vereiste toebehoren

Voor de volledige montage van de elektronische bedieningsplaat is de elektronische toebehorenset (model 8655.11) noodzakelijk. Monteer de netvoeding in een aansluitdoos die geschikt is voor beschermingsklasse II (bijv. model 8570.62)).

Dit garandeert een installatie in overeenstemming met SELV.

Optionele toebehoren

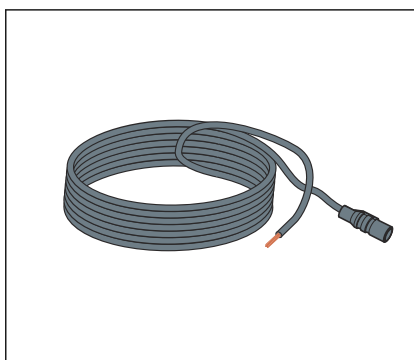


Verlengkabel (model 8352.690)

2-meter-kabel voor de verlenging van de voeding.



Maximaal twee verlengkabels voor de netvoeding gebruiken (4,75 meter totale lengte).



Aansluitkabel (model 8570.55)

3-meter kabel voor de externe spoelactivering via bouwzijdige en in de handel verkrijgbare drukknop met sluitfunctie of potentiaalvrij contact (sluitduur min. 350 ms).



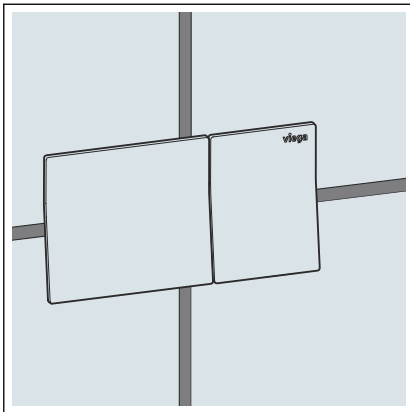
Uitbreidingskabeladapter (model 8580.49)

Voor de aansluiting van een draadloze ontvanger.



Adapter (model 8570.57)

Voor een redundante spanningsvoeding kan met behulp van een adapterstekker ook de batterijhouder (model 8570.56) worden aangesloten. Bij de adapter model 8570.57 worden de adapterstekker en de batterijhouder meegeleverd.



WC-afstandsbediening voor spoelactivering (model 8640.1 en 8641.1)

Voor de elektronische afstandsbediening voor spoelactivering aan Prevista-inbouwspiegelreservoir.

3 Gebruik

3.1 Montage-informatie

3.1.1 Montagevoorwaarden

Externe signaalgever (optioneel)

Wanneer externe signaalgevers aan de aandrijfeenheid moeten worden aangesloten, moeten de aansluitkabels of beschermbuizen voor het begin van de tegelwerkzaamheden in het spoelreservoir worden geïnstalleerd, zie ↪ *Hoofdstuk 2.3.5 „Systeemitbreidingen“ op pagina 10.*

3.1.2 Benodigd materiaal en gereedschap

Materiaal

Het volgende materiaal is nodig voor de montage:

- evt. toebehoren voor systeemitbreidingen ↪ *Hoofdstuk 2.3.5 „Systeemitbreidingen“ op pagina 10*

Gereedschap

Het volgende gereedschap is nodig voor de montage:

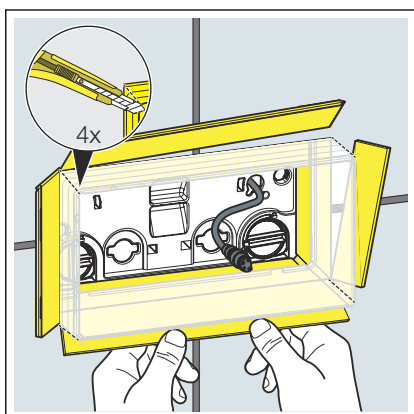
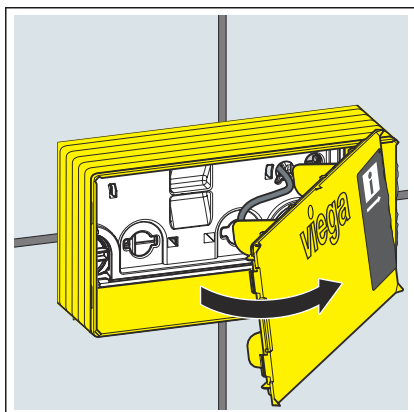
- Snijmes
- Sleufschroevendraaier
- Torx-schroevendraaier (T 10)
- Inbussleutel (SW 2)

3.2 Montage

3.2.1 Spoelreservoir voorbereiden

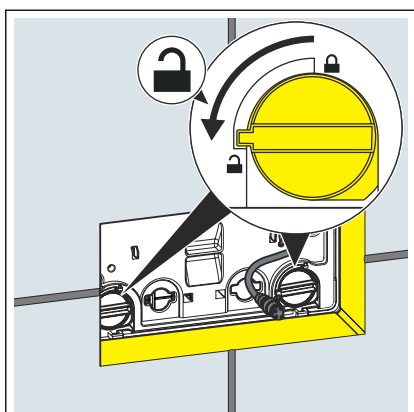
Vereisten:

- De toebehorenset elektronisch (model 8655.11) is gemonteerd.
- Het spoelreservoir is in de voorwand gemonteerd.
- De voorwand is betegeld.
- De schachtafdekking verwijderen.

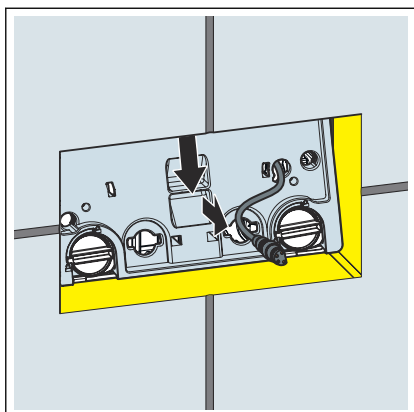


- De revisieschacht aan de hoeken insnijden.
- De zijden van de revisieschacht tot aan het tegelvlak naar buiten knikken en afbreken.

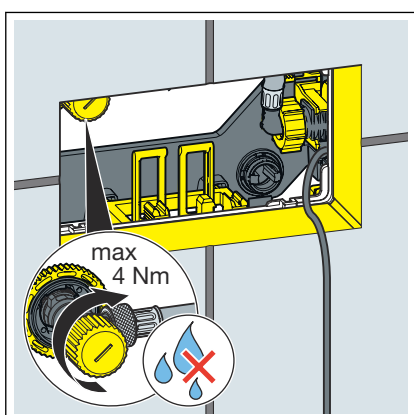
3.2.2 Bedieningsplaat monteren



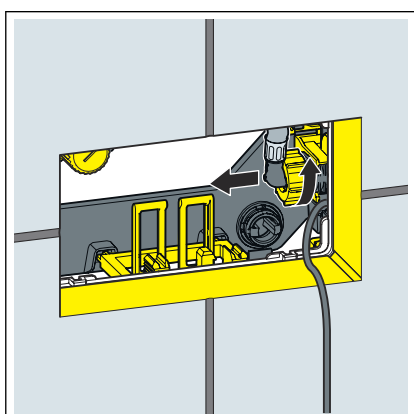
- De vergrendeling van de bouwbeschermingsplaat 90° tegen de klok in draaien.



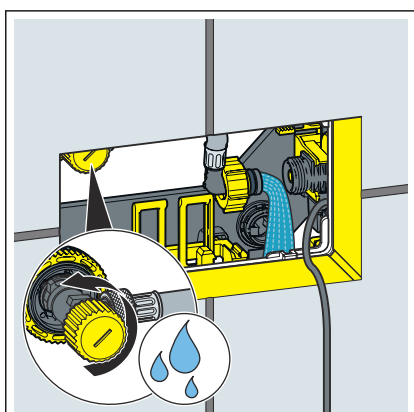
- De bouwbeschermingsplaat verwijderen.



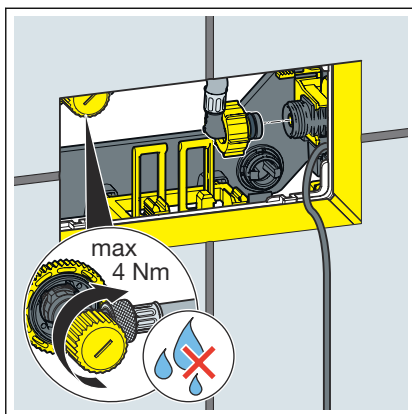
- De hoekstopkraan sluiten.
Het maximale aanhaalkoppel is 4 Nm.



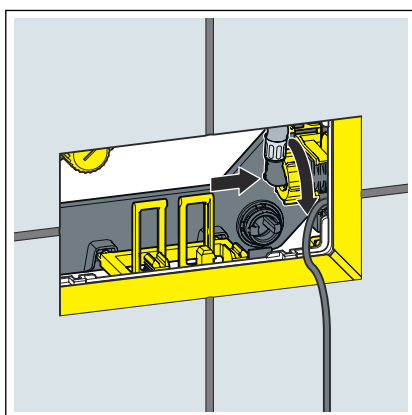
- De flexibele slang op het vulventiel losmaken.



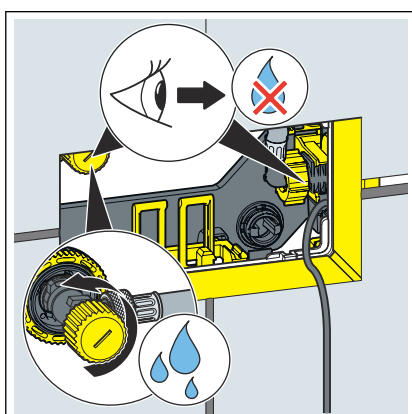
- Om de leiding te spoelen, de hoekstopkraan enkele seconden openen.



- De hoekstopkraan sluiten.
Het maximale aanhaalkoppel is 4 Nm.



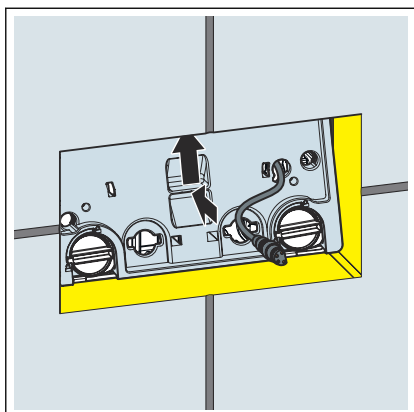
- De flexibele slang op het vulventiel aansluiten.



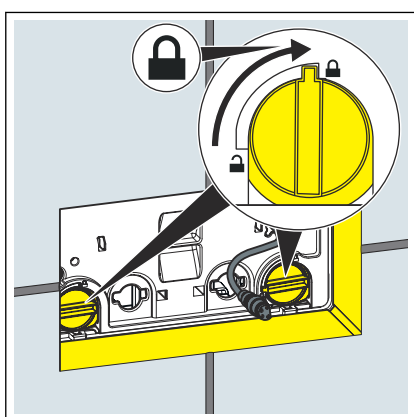
- De hoekstopkraan weer openen.
- INFO! Controleer de hoekstopkraan en het vulventiel op dichtheid.**



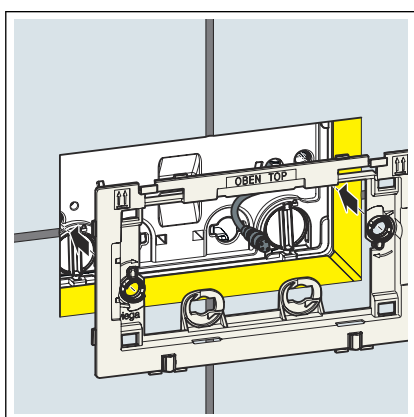
Stel de gewenste spoelhoeveelheid in, zie [Hoofdstuk 3.3.2 „Spoeling instellen“](#) op pagina 26.



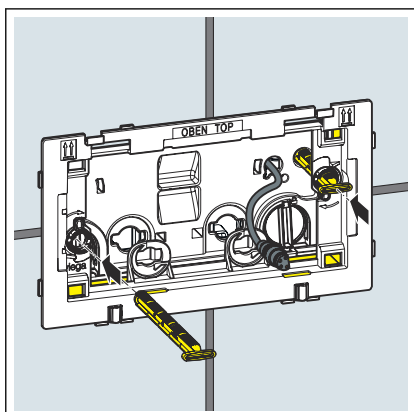
► De bouwbeschermingsplaat in het spoelreservoir plaatsen.



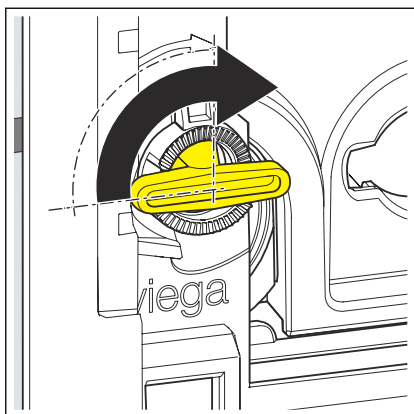
► De vergrendeling van het bouwbeschermingsplaat 90° met de klok mee draaien.



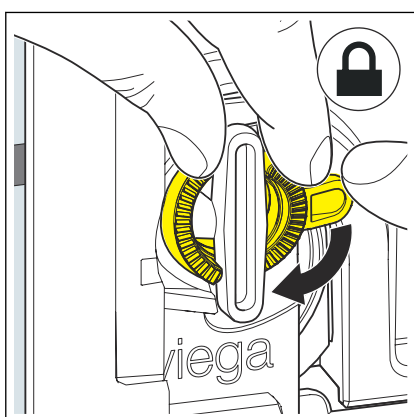
► Het inbouwkader plaatsen.



► De bevestigingsschroeven invoeren.

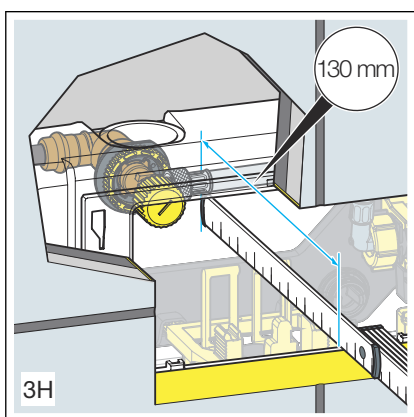


► De bevestigingsschroeven 90° rechtsom draaien.



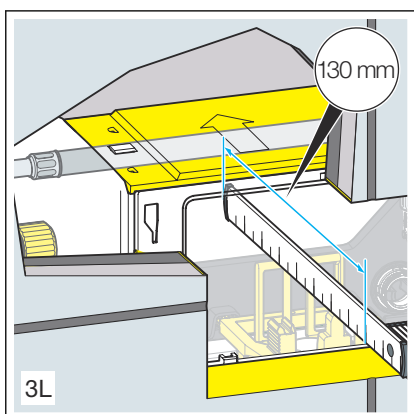
► Het inbouwkader uitlijnen.

► De borgringen rechtsom draaien om de bevestigingsschroeven te borgen.

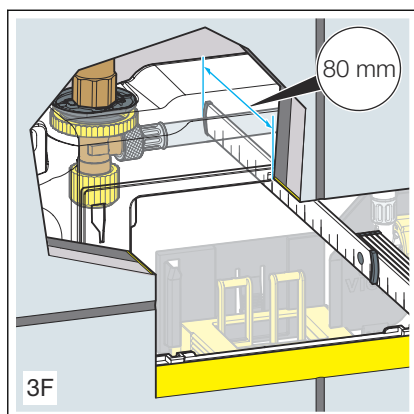


Wanneer u niet zeker weet welk spoelreservoir gemonteerd is, kunt u deze aan hand van de volgende afmetingen identificeren.

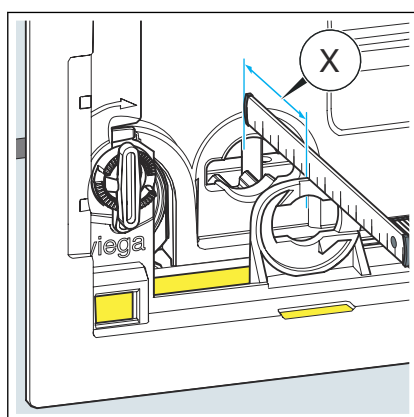
■ Inbouwspoelreservoir 3H



■ Inbouwspoelreservoir 3L

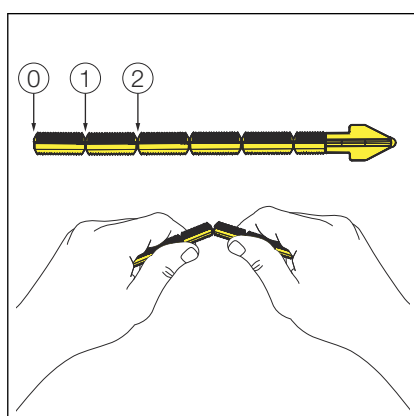


■ Inbouwspoelreservoir 3F



INFO! Bij de inbouw van voren in het inbouwspoelreservoir 3H, 3L, 3F.

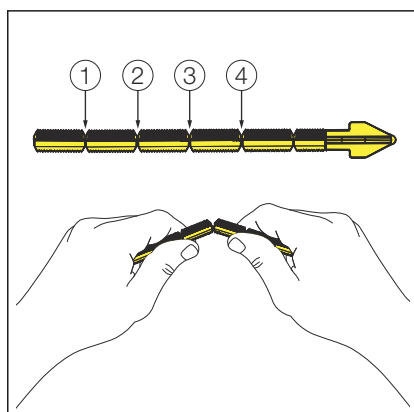
► De afstand voor de bedieningsstift vaststellen.



INFO! Spoelreservoir 3H en 3L.

► Indien nodig de bedieningsstift passend inkorten.

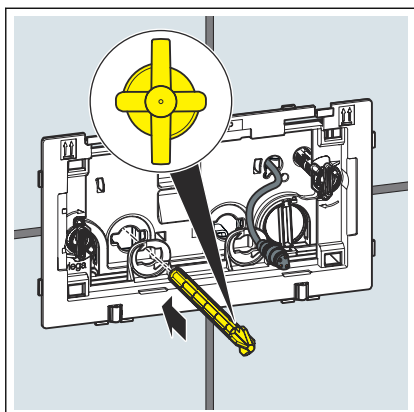
- 0: 75–50 mm
- 1: 50–25 mm
- 2: 25–10 mm



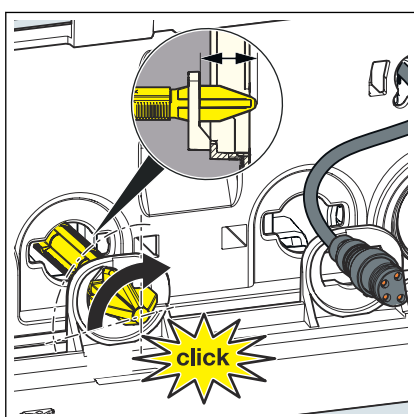
INFO! Spoelreservoir 3F.

► Indien nodig de bedieningsstift passend inkorten.

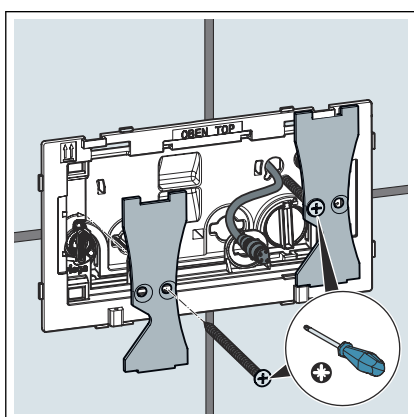
- 1: 75–55 mm
- 2: 55–35 mm
- 3: 35–15 mm
- 4: 15–10 mm



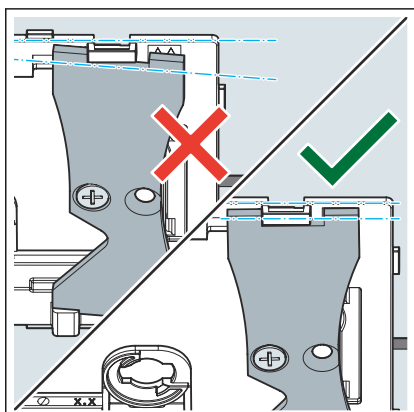
- De bedieningsstift door de linker opening van het inbouwkader er tot de aanslag invoeren.



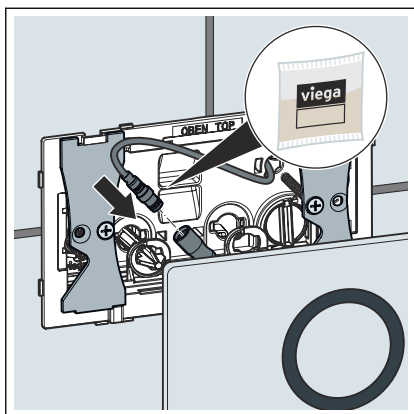
- De bedieningsstift uitlijnen.
- De bedieningsstift 90° rechtsom draaien.



- De bevestigingsplaten anschroeven.

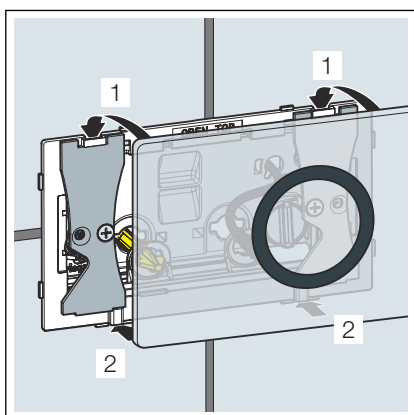


- De plaatsing van de bevestigingsplaten controleren en eventueel corrigeren.

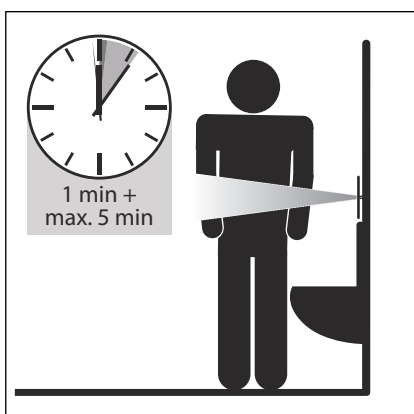


- Het siliconenvet op de elektronische aansluitingen aanbrengen.
- Indien gewenst kunnen nu extra externe signaalgevers worden aangesloten. Zie hiervoor **Hoofdstuk 3.2.3 „Externe signaalgever aansluiten“ op pagina 23.**
- De stuurleiding op de bedieningsplaat aansluiten.

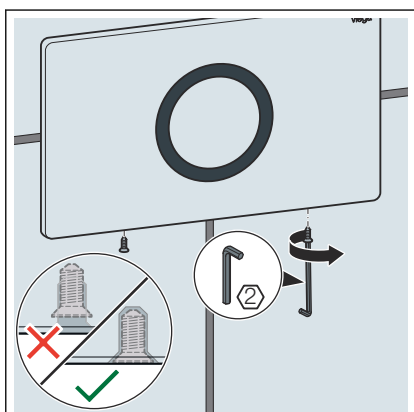
INFO! Ga aan de zijkant van de plaat staan om niet in het detectiebereik van de infraroodsensor te komen.



- De bedieningsplaat van boven ophangen en onderaan aandrukken.



- ⊐ De infraroodsensor wordt gekalibreerd (ca. 60 seconden).



- De bedieningsplaat met een inbussleutel (SW 2) vastschroeven.
- ⊐ De bedieningsplaat is gemonteerd.

3.2.3 Externe signaalgever aansluiten



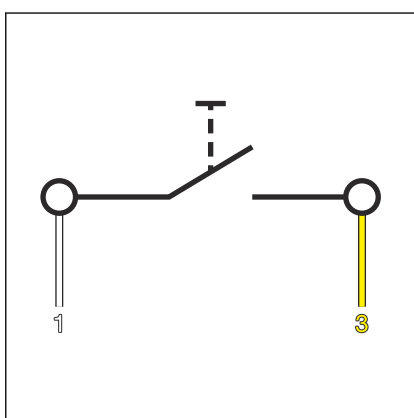
AANWIJZING! **Materiaalschade door te hoge spanning**

Wanneer u op de aansluitkabel voor de externe knop spanning aanbrengt, beschadigt u daardoor de besturing.

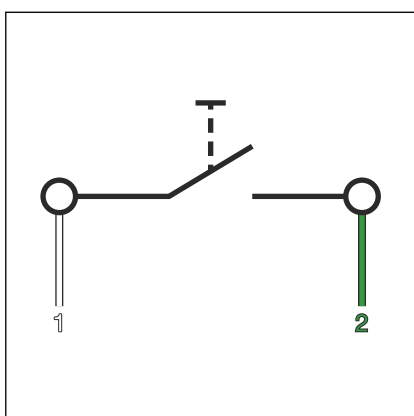
- Breng geen externe spanning aan!

Vereisten:

- Knop op de werf met sluitfunctie of potentiaalvrij contact (sluitduur min. 350 ms) aanwezig
- Aansluitkabel aanwezig
- Verbind het contact tussen de witte (1) en gele kabel (3) om de kleine speelbeurt te activeren.



Afb. 3: WC-bedieningsplaat, aansluitindeling voor externe signaalgever



Afb. 4: WC-bedieningsplaat, aansluitindeling voor externe signaalgever

- Verbind het contact tussen de witte (1) en de groene kabel (2) om de grote speelbeurt te activeren.
- Het uiteinde van de bruine kabel isoleren (bijv. met een kroonsteen).

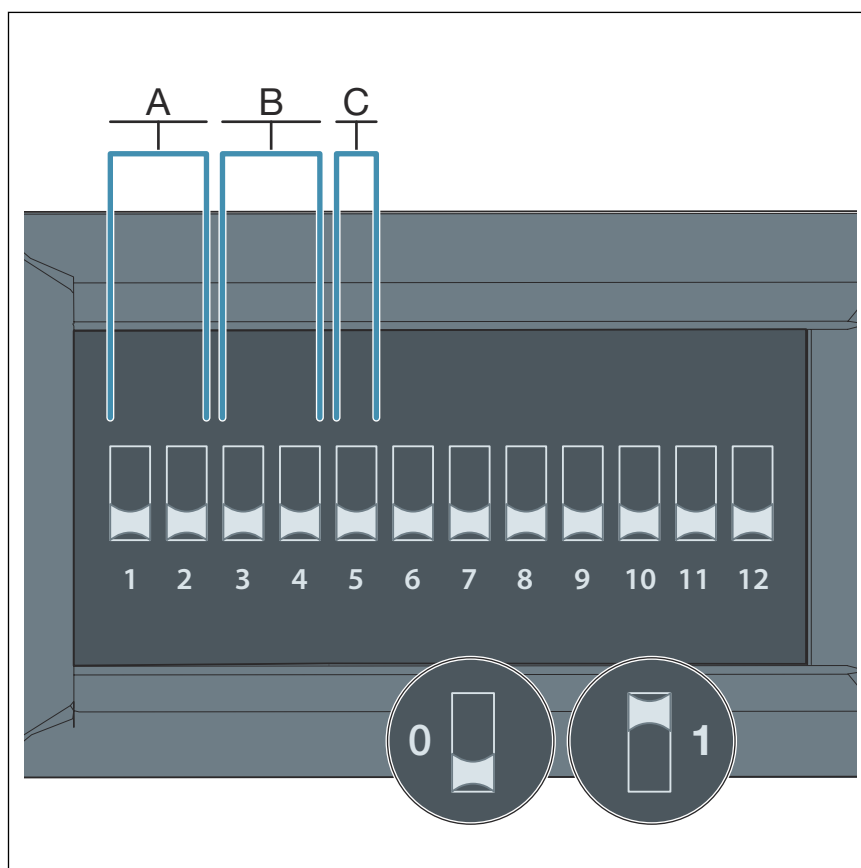
3.3 Inbedrijfstelling

3.3.1 Infraroodsensor instellen

Instellingen uitvoeren

De parameters reikwijdte, onderscheiding van kleine en grote spoelhoeveelheid en "WC-deksel voor sensor" worden via de DIP-schakelaars van de IR-besturing ingesteld.

Voer de instellingen alleen uit als het apparaat spanningsloos is (niet aangesloten).



- A Bereik
- B Onderscheiding tussen kleine en grote spoelhoeveelheid
- C "WC-deksel voor sensor"
- 0 DIP-schakelaar positie: UIT
- 1 DIP-schakelaar positie: AAN

De belegging van de DIP-schakelaar:

- De schakelaars 1–2 bepalen de reikwijdte van de infraroodsensor.
- De schakelaars 3–4 bepalen de onderscheiding tussen kleine en grote spoelhoeveelheid.
- De schakelaar 5 activeert de "WC-deksel voor sensor"-functie.

Bereik instellen

Bereik (in mm)	Positie van de schakelaars 1-2	
	1	2
500 (fabrieksinstelling)	0	0
400	0	1
600	1	0

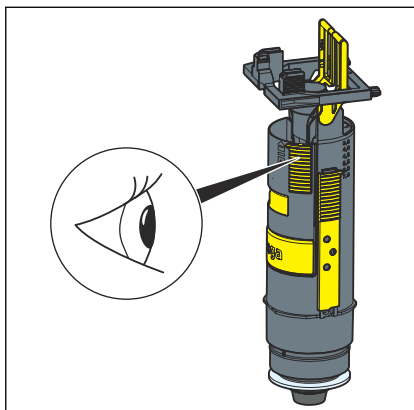
Onderscheiding tussen kleine en grote spoelhoeveelheid instellen

Kleine spoelhoeveelheid bij gebruiksduur (in sec)	Positie van de schakelaars 3-4	
	1	2
UIT (fabrieksinstelling)	0	0
tot 30	0	1
tot 60	1	0
tot 90	1	1

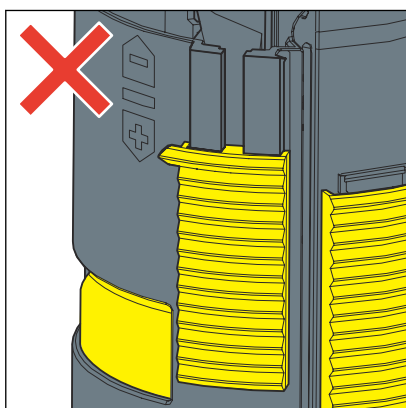
"WC-deksel voor sensor" instellen

"WC-deksel voor sensor"	Positie van de schakelaar 5	
	1	2
UIT (fabrieksinstelling)	0	0
AAN	0	1

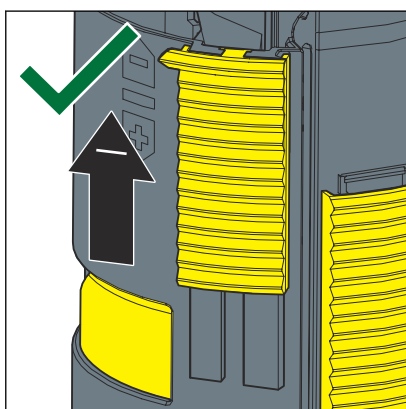
3.3.2 Spoeling instellen



Op het afvoerventiel in het spoelreservoir moet de kleinst mogelijke kleine spoelbeurt zijn ingesteld.



- De kleine spoelhoeveelheid is verkeerd ingesteld.

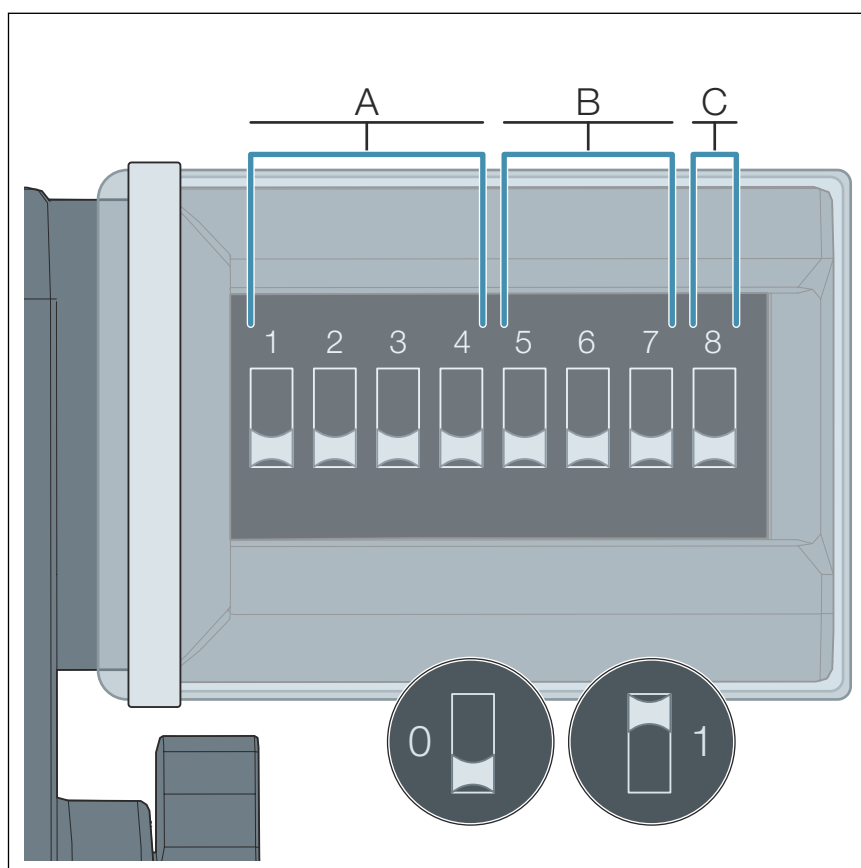


- De kleine spoelhoeveelheid is juist ingesteld.

De spoelhoeveelheid wordt via de DIP-schakelaar van de aandrijfeenheid ingesteld.



Voer de instellingen alleen uit als het apparaat spanningsloos is (niet aangesloten).



- A Instelling van de spoelhoeveelheid
- B Interval van de Hygiene-functie
- C Instelling van de spoelhoeveelheid van de Hygiene-functie
- 0 DIP-schakelaar positie: UIT
- 1 DIP-schakelaar positie: AAN

De belegging van de DIP-schakelaar:

- De schakelaar 1–4 bepalen de spoelhoeveelheid.
- De schakelaars 5–7 bepalen het interval van de Hygiene-functie.
- De schakelaar 8 bepaalt de spoelhoeveelheid van de Hygiene-functie.



AANWIJZING!
Schade door vocht

Binnendringend vocht kan de aandrijfeenheid beschadigen.

- De beschermhuls van de DIP-schakelaar niet verwijderen.

Spoelhoeveelheden instellen (A)

Program- manr.	Grote spoelbeurt (in liter)	Kleine spoel- beurt (in liter)	Positie van de schakelaars 1—4			
			1	2	3	4
Programma 0 (fabrieks- stelling)	6	3	0	0	0	0
Programma 1	3,5	2	0	0	0	1
Programma 2	4,5	2	0	0	1	0
Programma 3	6	2	0	0	1	1
Programma 4	7,5	2	0	1	0	0
Programma 5	3,5	3	0	1	0	1
Programma 6	4,5	3	0	1	1	0
Programma 7	7,5	3	0	1	1	1
Programma 8	4,5	4	1	0	0	0
Programma 9	6	4	1	0	0	1
Programma 10	7,5	4	1	0	1	0

Hygiene-functie activeren en intervallen instellen (B)

Interval (in uren)	Positie van de schakelaars 5 —7		
	5	6	7
Uitgeschakeld	0	0	0
1	0	0	1
12	0	1	0
24	0	1	1
72	1	0	0
168	1	0	1

Spoelhoeveelheid van de Hygiene-functie instellen (C)

Spoelhoeveelheid (in liter)	Positie van de schake- laar 8
3	0
7,5	1

3.4 Fouten, storingen en oplossingen



In geval van bedrijfsstoringen het model loskoppelen van de stroomvoorziening en na een minuut weer aansluiten.

Fout	Oorzaak	Oplossing
Na activering via de bedieningsplaat, spoelt de WC-installatie niet door.	onbekend	De bedieningsplaat gedurende 60 seconden loskoppelen van de stroomvoorziening en weer aansluiten.
	De voedingsspanning is uitgevallen.	De spanningsvoeding controleren.
	Het spoelreservoir nog niet volledig gevuld.	Wachten tot het spoelreservoir voldoende is gevuld.
	In het spoelreservoir is geen water. De hoekstopkraan is gesloten.	De hoekstopkraan openen.
	De besturing is defect.	De besturing vervangen.
	De stekerverbinding besturing / bedieningsplaat is niet gemaakt.	De stekerverbinding maken. ↳ <i>Hoofdstuk 3.2.2 „Bedieningsplaat monteren“ op pagina 15</i>
Na activering via de bedieningsplaat spoelt de WC-installatie continu.	De dichting op het vulventiel is vuil of beschadigd.	De dichting controleren, evt. vervangen.
	De dichting op het afvoerventiel is vuil of beschadigd.	De dichting controleren, evt. vervangen.

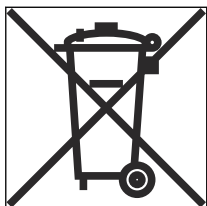
3.5 Verzorging en onderhoud

3.5.1 Onderhoudsaanwijzingen

Voor de regelmatige verzorging en ter voorkoming van kalkvlekken op de bedieningsplaat normale zeep of een mild reinigingsmiddel gebruiken. In geen geval schuurmiddel of krassende voorwerpen gebruiken.

Grove verontreinigingen met huishoudreiniger verwijderen. Het reinigingsmiddel na de voorgeschreven inwerkduur zeer grondig met water afspoelen. Er mogen geen resten op de componenten achterblijven.

3.6 Verwijdering



Product en verpakking scheiden in de verschillende materiaalgroepen (bijv. papier, metalen, kunststoffen of non-ferrometalen) en volgens de nationaal geldende wetgeving afvoeren.

Elektronische componenten zoals batterijen of accu's mogen niet met het huisvuil worden afgevoerd maar moeten volgens de WEEE-richtlijn 2012/19/EU bij een officiële inzamelplaats voor afval worden ingeleverd.



Viega Belgium bvba

info@viega.be

viega.be

BEnl • 2023-01 • VPN220436

