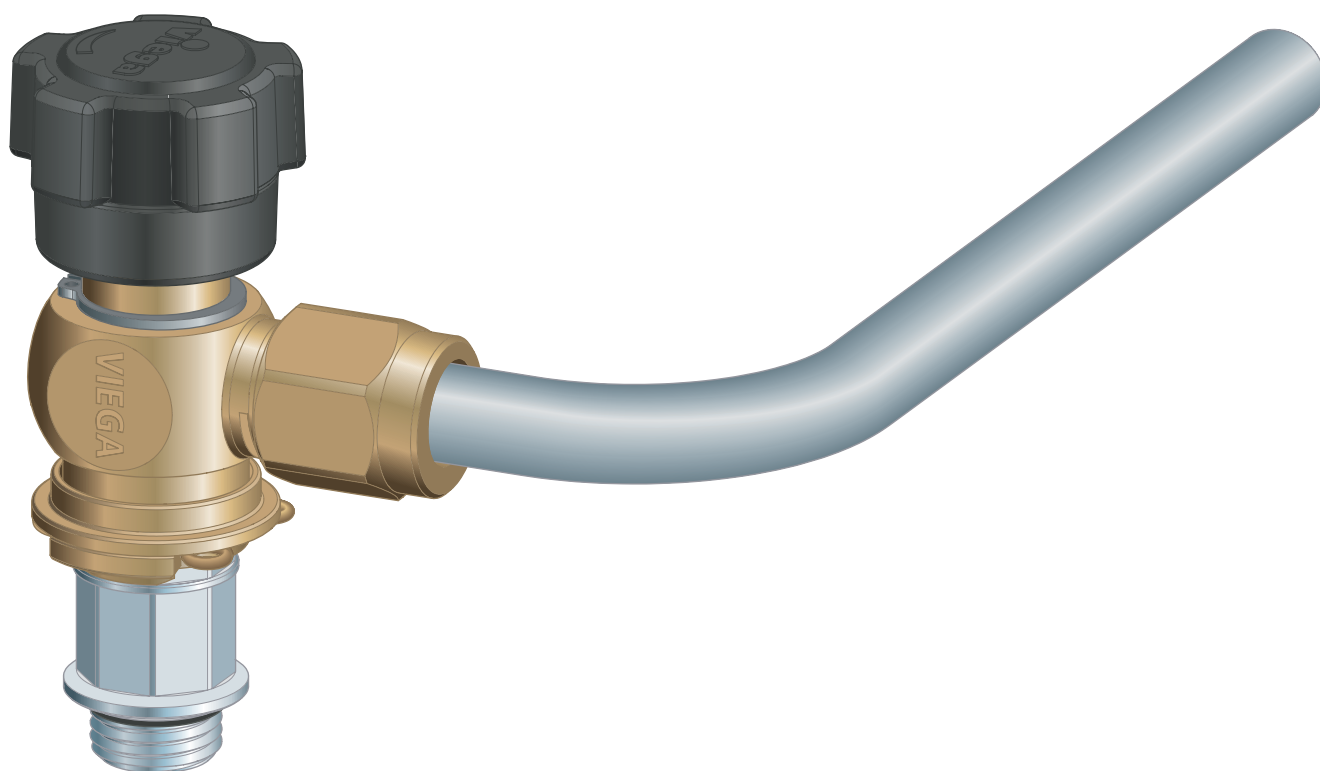


Gebruiksaanwijzing

Easytop-staalnameventiel



voor monsternamen van drinkwater (PWC/PWH/PWH-C) volgens
drinkwaterbesluit

Model
2223.1

Bouwjaar (van)
07/2013

viega

Inhoudsopgave

1	Over deze gebruiksaanwijzing	3
	1.1 Doelgroepen	3
	1.2 Markering van aanwijzingen	3
	1.3 Aanwijzing over deze taalversie	4
2	Productinformatie	5
	2.1 Normen en regelgevingen	5
	2.2 Beoogd gebruik	7
	2.2.1 Toepassingen	7
	2.2.2 Media	7
	2.3 Productbeschrijving	8
	2.3.1 Overzicht	8
	2.3.2 Draadverbinding	9
	2.3.3 Compatibele componenten	9
	2.3.4 Technische gegevens	9
	2.4 Gebruiksinformatie	10
	2.4.1 Corrosie	10
3	Gebruik	11
	3.1 Montage-informatie	11
	3.1.1 Montageaanwijzingen	11
	3.1.2 Noodzakelijk gereedschap	11
	3.2 Montage	12
	3.2.1 Staalnameventiel monteren	12
	3.2.2 Bedieningseenheid monteren	13
	3.2.3 Dichtheidscontrole	13
	3.3 Bediening	14
	3.3.1 Monstername	14
	3.3.2 Signalisatie monteren	15
	3.4 Verwijdering	15

1 Over deze gebruiksaanwijzing

Voor dit document gelden auteursrechten, meer informatie hierover kunt u vinden op viega.com/legal.

1.1 Doelgroepen

De informatie in deze gebruiksaanwijzing is bedoeld voor verwarmings- en sanitaire installateurs of voor opgeleid vakpersoneel.

Personen die niet over de opleiding resp. de kwalificatie beschikken, is de montage, installatie en evt. het onderhoud van dit product niet toegestaan. Deze beperking geldt niet voor eventuele aanwijzingen voor de bediening.

Bij de installatie van Viega producten moeten de algemeen erkende regels van de techniek en de Viega gebruiksaanwijzingen in acht worden genomen.

1.2 Markering van aanwijzingen

Waarschuwing- en aanwijzingsteksten zijn afgezet tegen de andere tekst en extra gemarkeerd met bijbehorende pictogrammen.



GEVAAR!

Dit symbool waarschuwt voor mogelijk levensgevaarlijk letsel.



WAARSCHUWING!

Dit symbool waarschuwt voor mogelijk ernstig letsel.



VOORZICHTIG!

Dit symbool waarschuwt voor mogelijk letsel.



AANWIJZING!

Dit symbool waarschuwt voor mogelijke materiële schade.



Aanvullende aanwijzingen en tips.

1.3 Aanwijzing over deze taalversie

Deze gebruiksaanwijzing bevat belangrijke informatie over product resp. systeemkeuze, montage en inbedrijfstelling, alsmede over het beoogd gebruik en zo nodig over onderhoudsmaatregelen. Deze informatie over producten, hun eigenschappen en technische handleiding ervan is gebaseerd op de momenteel geldende normen in Europa (bijv. EN) en/of in Duitsland (bijv. DIN/DVGW).

Sommige passages in de tekst kunnen verwijzen naar technische voorschriften in Europa/Duitsland. Deze voorschriften moeten voor andere landen als adviezen gelden, als daar geen overeenkomstige nationale eisen bestaan. De overeenkomstige nationale wetten, standaards, voorschriften, normen en andere technische voorschriften hebben prioriteit boven de Duitse/Europese richtlijnen in deze handleiding: de hier beschreven informatie is niet bindend voor andere landen en gebieden en dienen, zoals gezegd, enkel als ondersteuning.

2 Productinformatie

2.1 Normen en regelgevingen

De hierna genoemde normen en regelgevingen gelden voor Duitsland resp. Europa. Nationale regelgevingen vindt u op de betreffende website van het land onder:

- **Frans:** *viega.be/normes*
- **Vlaams:** *viega.be/normen*

Regelgeving uit de paragraaf: toepassingen

Geldigheidsgebied / Aanwijzing	In Duitsland geldende regelgeving
Planning, uitvoering, werking en onderhoud van drinkwaterinstallaties	DIN EN 806 deel 1
Planning, uitvoering, werking en onderhoud van drinkwaterinstallaties	DIN EN 806 deel 2
Planning, uitvoering, werking en onderhoud van drinkwaterinstallaties	DIN EN 806 deel 3
Planning, uitvoering, werking en onderhoud van drinkwaterinstallaties	DIN EN 806 deel 4
Planning, uitvoering, werking en onderhoud van drinkwaterinstallaties	DIN EN 806 deel 5
Planning, uitvoering, werking en onderhoud van drinkwaterinstallaties	DIN EN 1717
Planning, uitvoering, werking en onderhoud van drinkwaterinstallaties	DIN 1988
Planning, uitvoering, werking en onderhoud van drinkwaterinstallaties	VDI/DVGW 6023
Planning, uitvoering, werking en onderhoud van drinkwaterinstallaties	Trinkwasserverordnung (TrinkwV)
Planning, uitvoering, werking en onderhoud van drinkwaterinstallaties	DVGW-Arbeitsblatt W 551

Regelgeving uit de paragraaf: media

Geldigheidsgebied / Aanwijzing	In Duitsland geldende regelgeving
Geschiktheid voor drinkwater	Trinkwasserverordnung (TrinkwV)

Regelgeving uit de paragraaf: productbeschrijving

Geldigheidsgebied / Aanwijzing	In Duitsland geldende regelgeving
Geschiktheid voor drinkwaterinstallaties	Trinkwasserverordnung (TrinkwV)
Geschiktheid voor drinkwaterinstallaties	DIN 50930-6
Eisen aan kunststof componenten voor drinkwaterinstallaties	DVGW-Arbeitsblatt W270

Regelgeving uit de paragraaf: overzicht

Geldigheidsgebied / Aanwijzing	In Duitsland geldende regelgeving
Testeisen	DVGW-Arbeitsblatt W 579 (P)
Toepassing voor regelmatige test in openbare / commerciële gebouwen	DVGW-Arbeitsblatt W 551
G-draad	DIN EN ISO 228-1

Regelgeving uit de paragraaf: montageaanwijzingen

Geldigheidsgebied / Aanwijzing	In Duitsland geldende regelgeving
Plaatsing van het staalnameventielen	DVGW-Arbeitsblatt W 551

Regelgeving uit de paragraaf: markeringen monteren

Geldigheidsgebied / Aanwijzing	In Duitsland geldende regelgeving
Onverwisselbare markering van monsternameplaatsen	DVGW-Information TWIN Nr. 06

Regelgeving uit de paragraaf: dichtheidscontrole

Geldigheidsgebied / Aanwijzing	In Duitsland geldende regelgeving
Dichtheidscontrole van drinkwaterinstallaties	DIN EN 806 deel 4
Dichtheidscontrole van drinkwaterinstallaties	ZVSHK-Merkblatt „Dichtheitsprüfungen von Trinkwasserinstallationen mit Druckluft, Inertgas oder Wasser“

Regelgeving uit de paragraaf: onderhoud

Geldigheidsgebied / Aanwijzing	In Duitsland geldende regelgeving
Werking en onderhoud van drinkwaterinstallaties	DIN EN 806-5

2.2 Beoogd gebruik



Stem het gebruik van het model voor andere dan de beschreven toepassingen en media met Viega af.

2.2.1 Toepassingen

Deze kan o.m. op de volgende gebieden worden gebruikt:

- drinkwaterinstallaties
- Industriële installaties

Voor de planning, uitvoering, werking en het onderhoud van drinkwaterinstallaties moeten de algemeen erkende regels van de techniek en de geldende richtlijnen in acht worden genomen, zie ↗ „Regelgeving uit de paragraaf: toepassingen“ op pagina 5.

2.2.2 Media

Het model is o.a. geschikt voor de volgende media:

- Drinkwater zonder beperking volgens de geldende richtlijnen, zie ↗ „Regelgeving uit de paragraaf: media“ op pagina 6
- Maximale chloride-concentratie 250 mg/l, volgens de geldende richtlijnen, zie ↗ „Regelgeving uit de paragraaf: media“ op pagina 6

2.3 Productbeschrijving

Easytop-systeemarmaturen zijn toepasbaar volgens de geldende richtlijnen voor alle soorten drinkwater, en zijn DVGW-gecertificeerd zie ☞ „Regelgeving uit de paragraaf: productbeschrijving“ op pagina 6. De kunststof componenten komen overeen met de geldende richtlijnen en de eisen van de geldende richtlijnen.

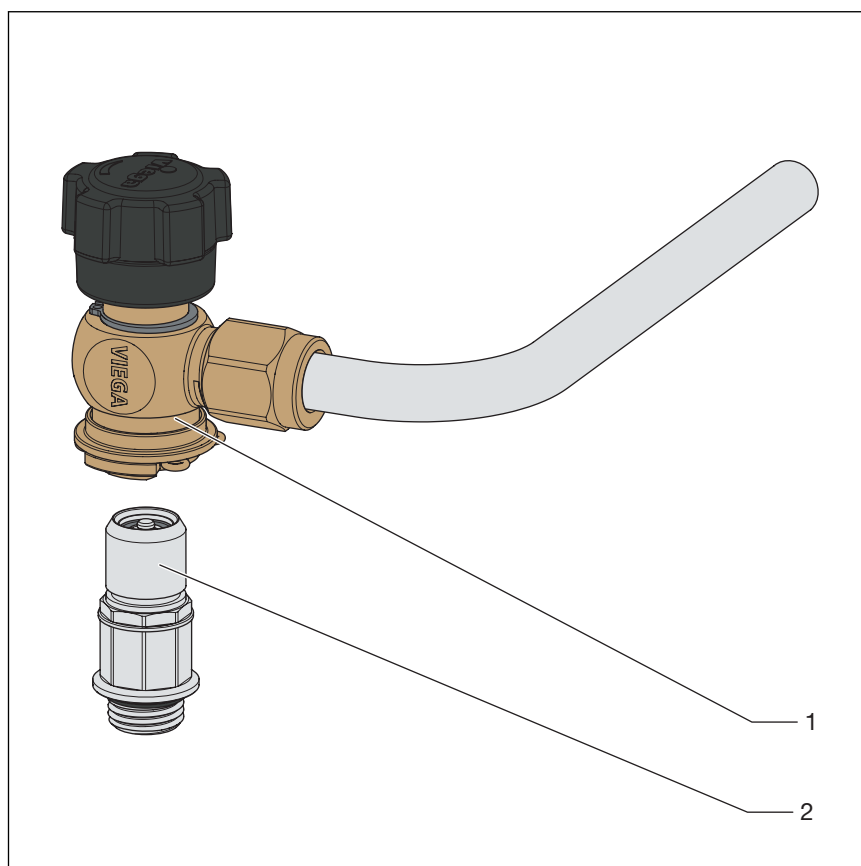
2.3.1 Overzicht



De Easytop-staalnameventielen voldoen aan de testeisen van de geldende richtlijnen en zijn toepasbaar voor de regelmatige monstername in openbare / commerciële gebouwen, zie ☞ „Regelgeving uit de paragraaf: overzicht“ op pagina 6.




De Easytop-systeemarmaturen voldoen aan de testeisen van de geldende richtlijnen, zie ☞ „Regelgeving uit de paragraaf: overzicht“ op pagina 6.
Geluidsisolatie $L_{ap} \leq 20$ dB(A)



- 1 - Bedieningseenheid
- 2 - Aftapventiel

Het tweedelige staalnameventiel bestaat uit een vast geïnstalleerd staalnameventiel en een afneembare, meervoudig te gebruiken, steriliseerbare bedieningseenheid, die voor de monstername op het staalnameventiel kan worden gemonteerd.

Het model is als volgt uitgerust:

- Bedieningseenheid van brons/silicium brons
- Bevestigingsklem en glijhuls voor de bevestiging bij het staalnameventiel
- Uitloopbuis van staal, niet-roestend, draaibaar, afvlambaar
- Lostrekbaar handwiel
- Staalnameventiel van staal, niet-roestend
- Beschermkap voor het staalnameventiel
- G-draad volgens geldende richtlijnen, zie  „Regelgeving uit de paragraaf: overzicht“ op pagina 6

Het staalnameventiel is in gemonteerde toestand gesloten.



Door het tweedelige principe kan de bedieningseenheid in een autoclaaf worden gesteriliseerd (handwiel moet hiervoor worden verwijderd).

Het model is beschikbaar in de volgende afmetingen: G ¼ / G ¾.

2.3.2 Draadverbinding

De staalnameventielen zijn zelfdichtend:

- G ¼ met dichting
- G ¾ met Teflon®-dichting

2.3.3 Compatibele componenten

Wij adviseren het model met Easytop-armaturen te gebruiken. De Easytop-bedieningseenheid is achterwaarts compatibel met de oude staalnameventielen (artikel 609092 en 609108).

De bedieningseenheid is compatibel met de staalnameventielen G ¼ en G ¾.

Neem voor vragen over dit onderwerp ook contact op met de Viega Technical Support.

2.3.4 Technische gegevens

Neem de volgende bedrijfsvoorwaarden voor de installatie van het model in acht:

Bedrijfstemperatuur [T_{\max}]	90 °C
Bedrijfsdruk [P_{\max}]	1,6 MPa (16 bar)

2.4 Gebruiksinformatie

2.4.1 Corrosie

Voor open geïnstalleerde buisleidingen en armaturen in ruimtes is normaal gesproken geen uitwendige corrosiebescherming nodig.

In de volgende gevallen bestaan uitzonderingen:

- Contact met agressieve bouwstoffen zoals nitriet- of ammoniakhoudend materiaal
- In agressieve omgeving



De Easytop-staalnameventielen van roestvrij staal zijn voor alle soorten drinkwater toepasbaar.

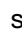
De chlorideconcentratie in het medium mag een maximumwaarde van 250 mg/l niet overschrijden.

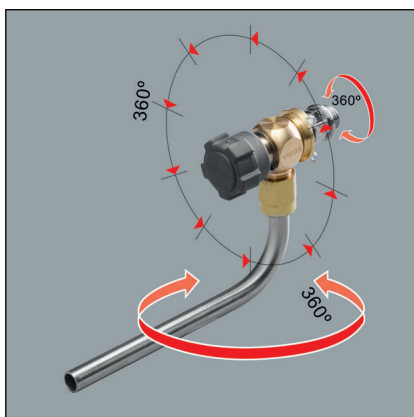
Deze chloride is geen desinfectiemiddel, maar een bestanddeel van zeezout en keukenzout (natriumchloride).

3 Gebruik

3.1 Montage-informatie

3.1.1 Montageaanwijzingen

De plaatsing van de staalnameventielen moet volgens de geldende richtlijnen plaatsvinden, waarbij de aanwezige controle-of ontluchtingsstoppen op armaturen kunnen worden gebruikt, zie  *Hoofdstuk 2.1 „Normen en regelgevingen“ op pagina 5.*



Afb. 1: Draaiassen staalnameventiel

Het staalnameventiel kan door meerdere draaiassen op bijna alle plekken van een installatie worden gemonteerd:

- Uitloopbuis 360° draaibaar
- Basislichaam aan de bedieningseenheid 360° draaibaar
- Positionering van de bedieningseenheid op het staalnameventiel selecteerbaar in 45°-stappen met 360°

Systemcomponenten controleren



Het model pas vlak voordat het wordt gebruikt uit de verpakking halen.

Door transport en opslag kunnen systemcomponenten evt. worden beschadigd.

- Alle onderdelen controleren.
- Beschadigde componenten vervangen.
- Beschadigde componenten niet repareren.
- Vervuilde componenten mogen niet worden geïnstalleerd.

3.1.2 Noodzakelijk gereedschap

Voor de montage van het model is het volgende gereedschap nodig:

- Inbussleutel (SW 5) voor ontluchtingsstop aan de Easytop-armaturen
- Steeksleutel (SW 15)

3.2 Montage

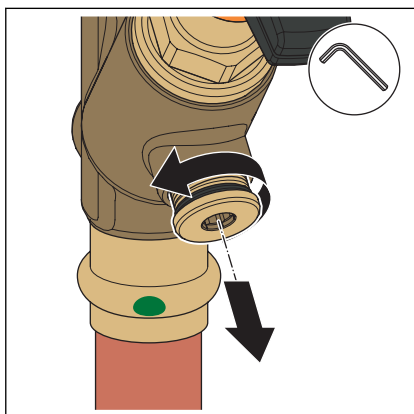
3.2.1 Staalnameventiel monteren



Voer na de eerste montage een dichtheids- en functietest uit.

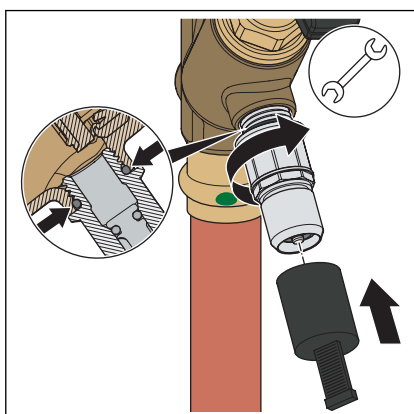
Zorg ervoor dat het systeem drukloos is voordat u het staalnameventiel monteert.

- De ontluchtingsstop met een inbussleutel (SW 5) eruit draaien.

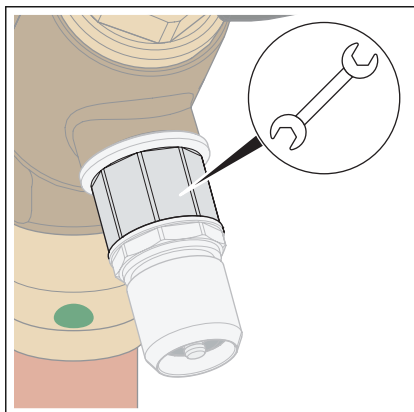


AANWIJZING! Schroef de Teflon®-dichting van het staalnameventiel G $\frac{3}{8}$ er helemaal in.

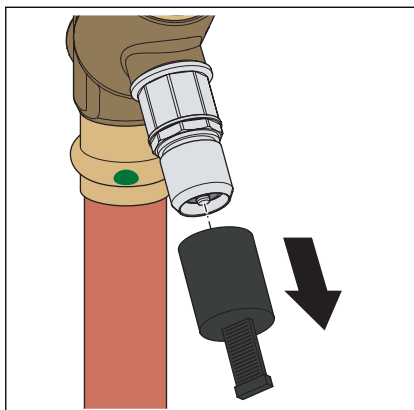
- Schroef het staalnameventiel vast met een steeksleutel (sleutelwijdte 15).
- Plaats de beschermkap.



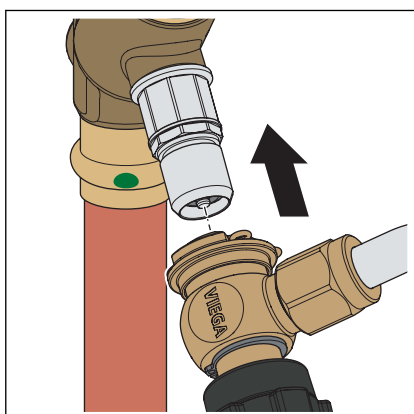
Plaats de steeksleutel bij de montage op het achterste gedeelte van het ventiel, niet op het bevestigingsvlak van de bedieningseenheid.



3.2.2 Bedieningseenheid monteren

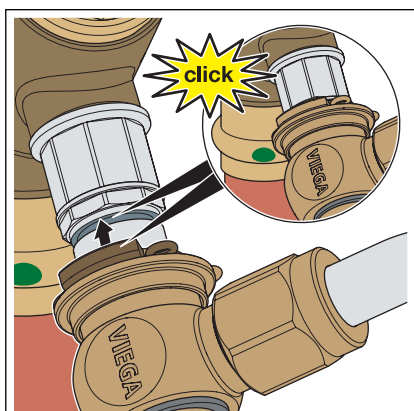


- Trek de beschermkap van het staalnameventiel af.



VOORZICHTIG! Sluit de bedieningseenheid voordat u deze plaatst. Er is gevaar voor verbranding!

- Plaats de bedieningseenheid op het staalnameventiel.




- Bevestig de bedieningseenheid aan het staalnameventiel. Duw daarvoor de glijhuls over de klem.

3.2.3 Dichtheidscontrole

Vóór de ingebruikname moet de installateur een dichtheidscontrole uitvoeren.

Deze controle op de voltooide, maar nog niet afgedekte installatie uitvoeren.

De algemeen erkende regels van de techniek en de geldende richtlijnen in acht nemen, zie  „Regelgeving uit de paragraaf: dichtheidscontrole“ op pagina 7.

Het resultaat documenteren.

3.3 Bediening

3.3.1 Monstername

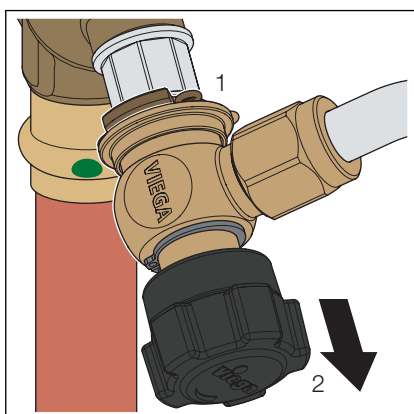
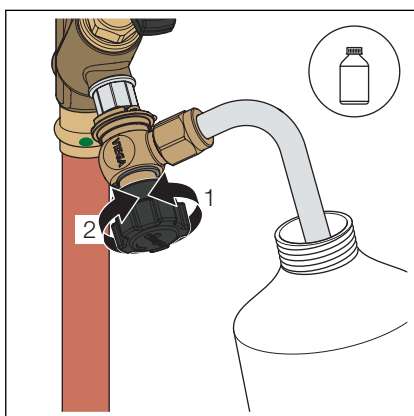


Ontsmet of steriliseer de uitloopbuis vóór elke monstername. U kunt de bedieningseenheid ook in een autoclaaf steriliseren.

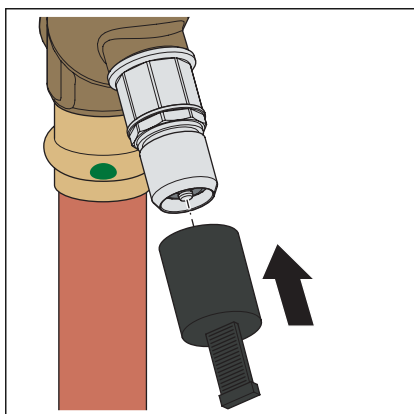
De bedieningseenheid kan ook worden bediend met een ontluuchtingsleutel wanneer het handwiel is verwijderd.

AANWIJZING! In ongunstige inbouwsituaties moet het handwiel zo nodig vóór de vlambehandeling worden gedemonteerd.

- Ontsmet of steriliseer de uitloopbuis thermisch of chemisch, bv. door vlammen.
- Open het ventiel met het handwiel en neem een watermonster.
- Sluit het ventiel weer na de monstername met het handwiel.



- Ontgrendel de glijhuls en trek de bedieningseenheid eraf.



- Laat het staalnameventiel in de installatie zitten en plaats de beschermkap terug.

3.3.2 Signalisatie monteren

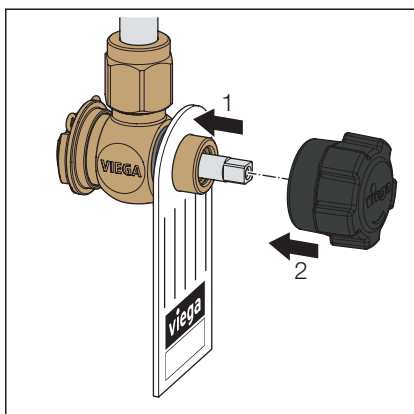


De staalnamepunten moeten zodanig worden gemarkeerd dat verwarring wordt voorkomen, overeenkomstig de toepasselijke richtlijnen, zie [Hoofdstuk 2.1 „Normen en regelgevingen“](#) op pagina 5.

De (beschrijfbare) signalisatie kan in de volgende posities worden opgehangen:

- achter het verwijderbare handwiel
- tussen staalnamemonster en beschermkap

Signalisatie achter het handwiel

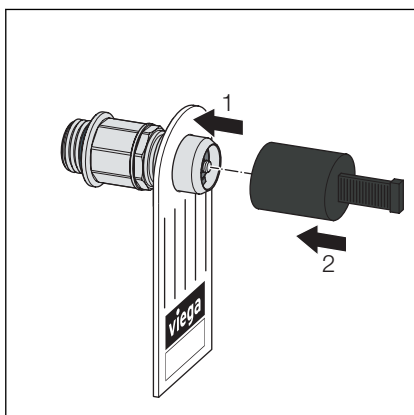


- Trek het handwiel van de bedieningseenheid af.
- Hang de signalisatie op.
- Zet het handwiel er weer op.

Signalisatie tussen staalnameventiel en beschermkap



Indien de bedieningseenheid niet ter plaatse blijft, monteer dan de signalisatie op het staalnameventiel.



- Verwijder de beschermkap van het staalnameventiel.
- Hang de signalisatie op.
- Plaats de beschermkap terug.

3.4 Verwijdering

Product en verpakking scheiden in de verschillende materiaalgroepen (bijv. papier, metalen, kunststoffen of non-ferrometalen) en volgens de nationaal geldende wetgeving afvoeren.



Viega Belgium bvba

info@viega.be

viega.be

BEnl • 2022-07 • VPN210562

