

Gebruiksaanwijzing

Advantix-insteekafvoer



voor niet afgedichte vloerconstructie

Model
4937.2

Bouwjaar (van)
01/2010

viega

Inhoudsopgave

1	Over deze gebruiksaanwijzing	3
	1.1 Doelgroepen	3
	1.2 Markering van aanwijzingen	3
	1.3 Aanwijzing over deze taalversie	4
2	Productinformatie	5
	2.1 Normen en regelgevingen	5
	2.2 Beoogd gebruik	5
	2.2.1 Toepassingen	5
	2.2.2 Media	5
	2.2.3 Afvoercapaciteit	6
	2.3 Productbeschrijving	6
	2.3.1 Overzicht	6
	2.3.2 Technische gegevens	6
	2.4 Gebruiksinformatie	7
	2.4.1 Inbouwvarianten	7
3	Gebruik	8
	3.1 Montage-informatie	8
	3.1.1 Belangrijke aanwijzingen	8
	3.1.2 Inbouwmaten	8
	3.2 Montage	9
	3.2.1 Afvoer aansluiten	9
	3.3 Verzorging	12
	3.3.1 Onderhoudsaanwijzingen	12
	3.3.2 Afvoer reinigen	12
	3.4 Verwijdering	13

1 Over deze gebruiksaanwijzing

Voor dit document gelden auteursrechten, meer informatie hierover kunt u vinden op viega.com/legal.

1.1 Doelgroepen

De informatie in deze handleiding is bestemd voor de volgende groepen personen:

- Verwarmings- en sanitaire installateurs resp. voor geïnstrueerd vakpersoneel
- Eindverbruikers

Aan personen die niet over de opleiding resp. de kwalificatie beschikken, is de montage, installatie en eventueel het onderhoud van dit product niet toegestaan. Deze beperking geldt niet voor eventuele aanwijzingen voor de bediening.

Bij de installatie van Viega producten moeten de algemeen erkende regels van de techniek en de Viega gebruiksaanwijzingen in acht worden genomen.

1.2 Markering van aanwijzingen

Waarschuwings- en aanwijzingsteksten zijn afgezet tegen de andere tekst en extra gemarkeerd met bijbehorende pictogrammen.



GEVAAR!

Dit symbool waarschuwt voor mogelijk levensgevaarlijk letsel.



WAARSCHUWING!

Dit symbool waarschuwt voor mogelijk ernstig letsel.



VOORZICHTIG!

Dit symbool waarschuwt voor mogelijk letsel.



AANWIJZING!

Dit symbool waarschuwt voor mogelijke materiële schade.



Opmerkingen leveren aanvullende nuttige tips.

1.3 Aanwijzing over deze taalversie

Deze gebruiksaanwijzing bevat belangrijke informatie over product resp. systeemkeuze, montage en inbedrijfstelling, alsmede over het beoogd gebruik en zo nodig over onderhoudsmaatregelen. Deze informatie over producten, hun eigenschappen en technische handleiding ervan is gebaseerd op de momenteel geldende normen in Europa (bijv. EN) en/of in Duitsland (bijv. DIN/DVGW).

Sommige passages in de tekst kunnen verwijzen naar technische voorschriften in Europa/Duitsland. Deze moeten voor andere landen als adviezen gelden, als daar geen overeenkomstige nationale eisen bestaan. De overeenkomstige nationale wetten, standaards, voorschriften, normen en andere technische voorschriften hebben prioriteit boven de Duitse/Europese richtlijnen in deze handleiding: de hier beschreven informatie is niet bindend voor andere landen en gebieden en dienen, zoals gezegd, enkel als ondersteuning.

2 Productinformatie

2.1 Normen en regelgevingen

De hierna genoemde normen en regelgevingen gelden voor Duitsland resp. Europa. Nationale regelgevingen vindt u op de betreffende website van het land onder:

- viega.be/normes
- viega.be/normen

Regelgeving uit de paragraaf: media

Geldigheidsgebied / Aanwijzing	Voor Duitsland geldende regelgeving
Huishoudelijk afvalwater	DIN 1986-3

2.2 Beoogd gebruik

2.2.1 Toepassingen

De afvoer is geschikt om in HT-, PVC- of gietijzeren buizen en moffen met de nominale diameter DN 100 te schuiven. Deze is bestemd voor de toepassing in vloerconstructies zonder afdichting – bijv. terrassen, waarvan de platen direct op de aarde zijn gelegd of kelders waarin onregelmatig en in kleine hoeveelheden afvalwater voorkomt.

Technische informatie, zie ↗ *Hoofdstuk 2.3.2 „Technische gegevens“ op pagina 6.*

2.2.2 Media

De afvoer is in continu gebruik bestemd voor de verwijdering van huishoudelijk afvalwater, zie ↗ *„Regelgeving uit de paragraaf: media“ op pagina 5.*

- De temperatuur van het afvalwater mag kortstondig tot 95 °C bedragen. Bij continu gebruik moet de temperatuur er duidelijk onder liggen.
- De ph-waarde moet groter zijn dan 4 en kleiner zijn dan 10.

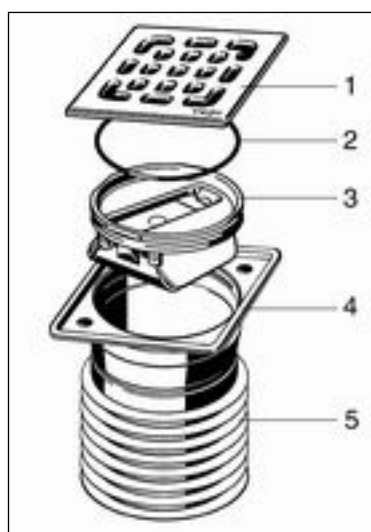
Het inbrengen van afvalwater dat het productmateriaal kan beschadigen, is niet toegestaan.

2.2.3 Afvoercapaciteit

Afvoercapaciteit bij een stuwhoogte van 35 mm boven het rooster:
0,65 l/s

2.3 Productbeschrijving

2.3.1 Overzicht



Afb. 1: Model 4937.2

- 1 - Inox-rooster
- 2 - O-ring
- 3 - Geurafsluiting met 2 pendelkleppen, vorstveilig
- 4 - Roestvrijstalen frame
- 5 - Afvoerhuis met meervoudige lipdichting

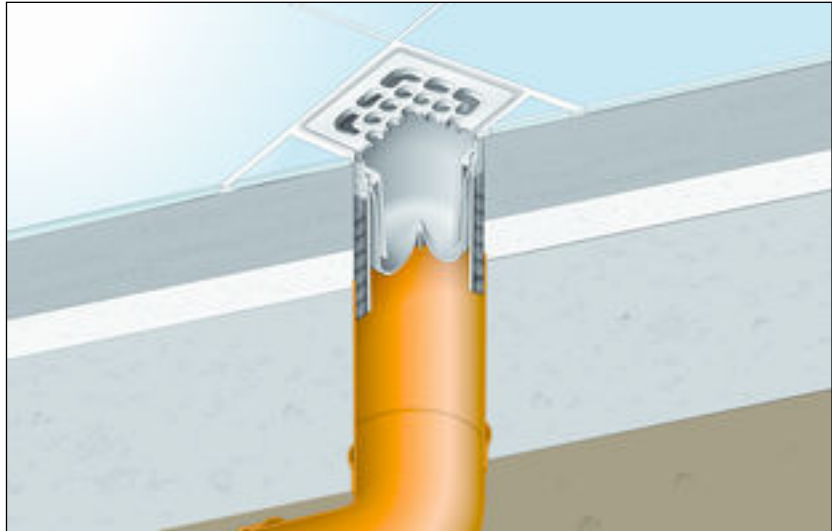
2.3.2 Technische gegevens

Nominale diameter [DN] (afvoerstuk)	100
Afvoercapaciteit	↳ Hoofdstuk 2.2.3 „Afvoercapaciteit“ op pagina 6
Afmetingen en inbouwhoogte	↳ Hoofdstuk 3.1.2 „Inbouwmaten“ op pagina 8
Belastingklasse	K = 300 kg

2.4 Gebruiksaanwijzing

2.4.1 Inbouwvarianten

De afvoer wordt in een buis (nominale diameter DN 100) geplaatst. De afvoer zelf wordt op de hoogte van het rooster in de vloer geïntegreerd.



Afb. 2: Montagevoorbeeld

3 Gebruik

3.1 Montage-informatie

3.1.1 Belangrijke aanwijzingen

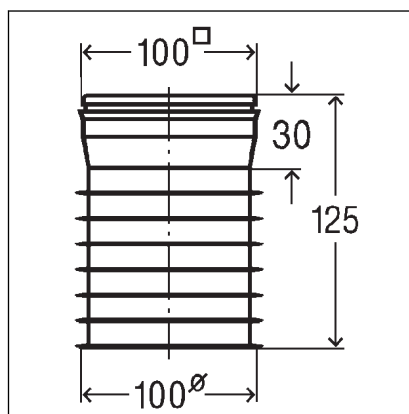
Voor de montage:

- Controleer of de afvoercapaciteit van de geselecteerde afvoer voldoende is voor de optredende waterhoeveelheid ↪ *Hoofdstuk 2.2.3 „Afvoercapaciteit“ op pagina 6.*
- Controleer of de inbouwhoogte van de afvoer bij de hoogte van de geplande vloeropbouw past.
- Zorg ervoor dat de benodigde aansluitleiding met de noodzakelijke helling tot de geplande inbouwplaats werd geïnstalleerd.

Tijdens de montage:

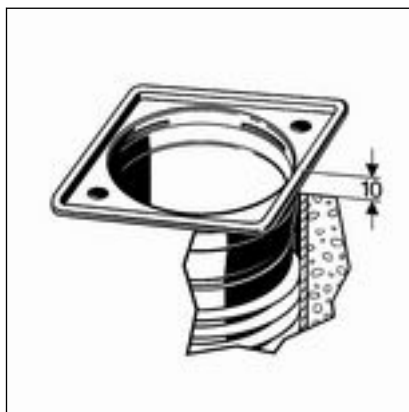
- Neem de inbouwmaten in acht.

3.1.2 Inbouwmaten

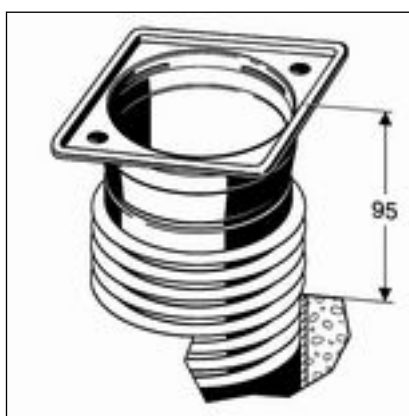


Afb. 3: Maatschets

Omdat er minstens 3 afdichtlippen binnen de buis moeten liggen, volgen hieruit de volgende inbouwhoogtes:



Afb. 4: Minimale inbouwhoogte

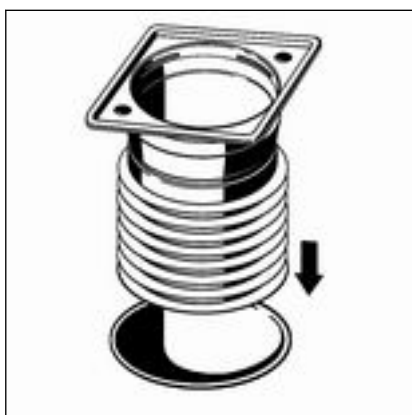


Afb. 5: Maximale inbouwhoogte

3.2 Montage

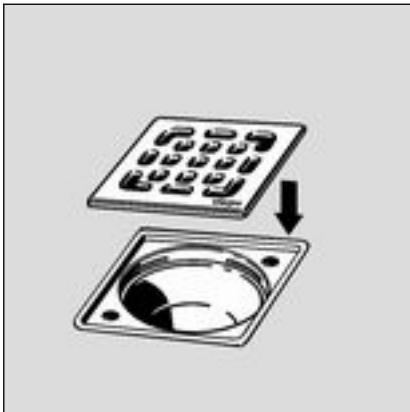
3.2.1 Afvoer aansluiten

Afvoer monteren

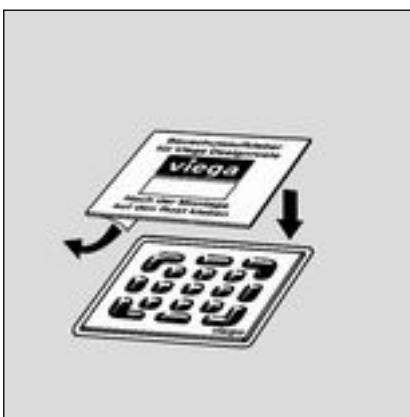


- Lipdichting met glijmiddel insmeren en de afvoer in de uitgangsbuis drukken. Er moeten minimaal 3 afdichtlippen de afvoer in de buis afdichten.

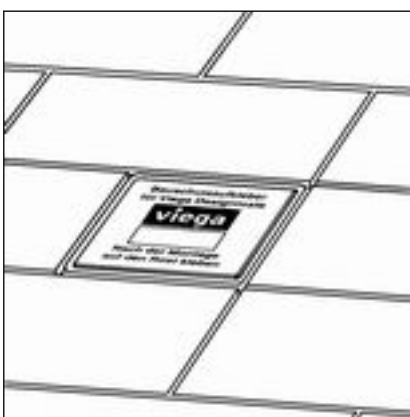
INFO! Wanneer de afvoer in een buis met een mof wordt aangebracht, kunnen de afdichtlippen niet binnen de mof afdichten. Daarom moet eerst een buisstuk in de mof worden aangebracht.



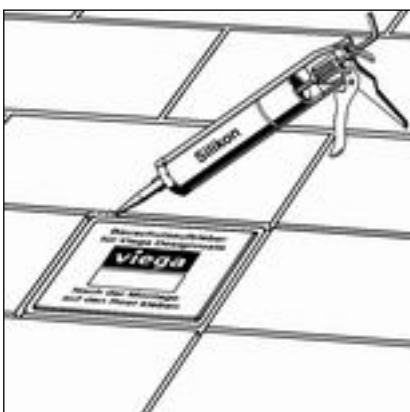
► Inox-rooster plaatsen.



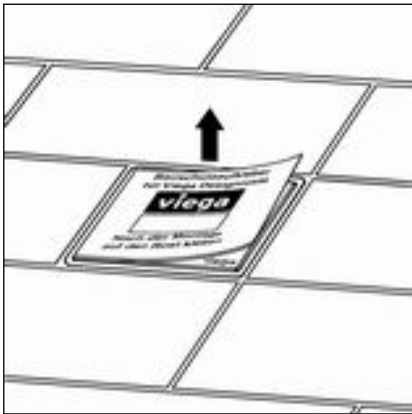
► Veiligheidssticker aanbrengen.



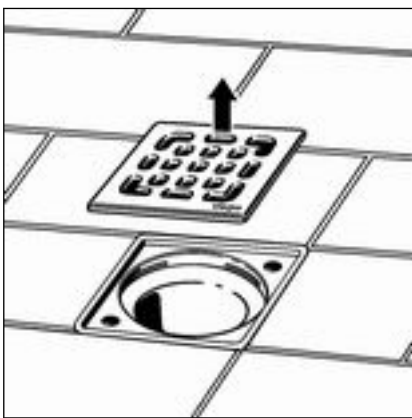
► Tegels leggen.



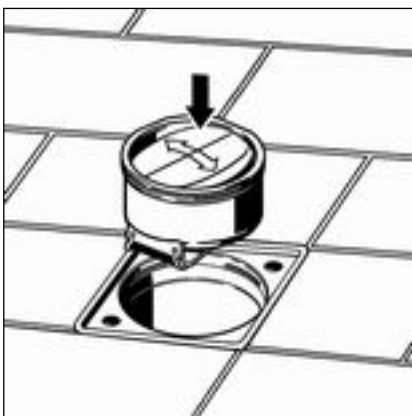
► Spleet tussen rooster en tegels met silicone afsluiten.



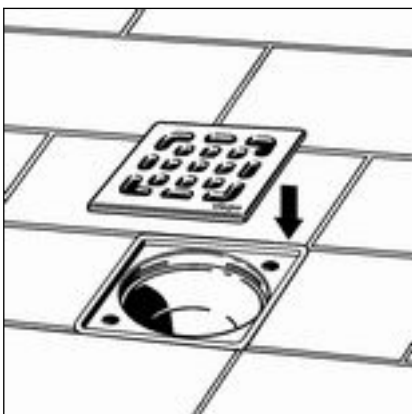
► Veiligheidssticker verwijderen.



► Inox-rooster verwijderen.



► Sifon plaatsen.



► Inox-rooster plaatsen.

3.3 Verzorging

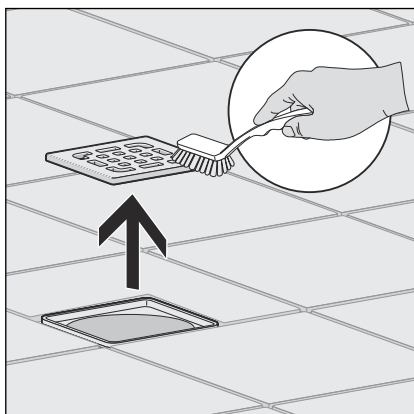
3.3.1 Onderhoudsaanwijzingen

Voor de regelmatige verzorging en ter voorkoming van kalkvlekken op rooster en frame kan normale zeep of een mild reinigingsmiddel worden gebruikt. In geen geval schuurmiddelen of krassende voorwerpen gebruiken.

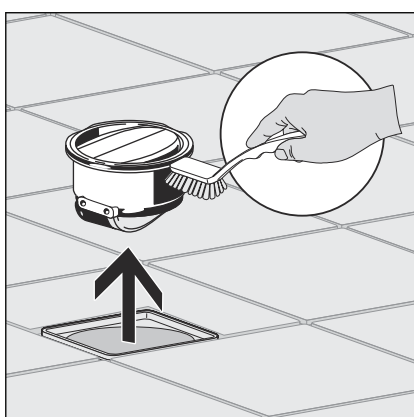
Grove verontreinigingen ook in de omgeving van het afvoerhuis en de sifon, kunnen met huishoudreiniger worden verwijderd. Daarbij moet erop worden gelet dat het reinigingsmiddel na de voorgeschreven inwerkduur zeer grondig met water moet worden afgespoeld. Er mogen geen resten op de componenten achterblijven.

3.3.2 Afvoer reinigen

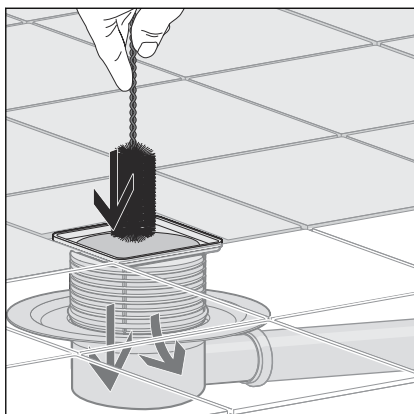
Wij adviseren om voor de reiniging een mild reinigingsmiddel, een doek en een afwasborstel te gebruiken.



► Rooster verwijderen en reinigen.



► Sifon verwijderen en reinigen.



- Afvoer reinigen.
- Sifon weer plaatsen.
- Rooster weer plaatsen.

3.4 Verwijdering

Product en verpakking scheiden in de verschillende materiaalgroepen (bijv. papier, metalen, kunststoffen of non-ferrometalen) en volgens de nationaal geldende wetgeving afvoeren.



Viega Belgium bvba

info@viega.be

viega.be

BEnl • 2022-08 • VPN170287

