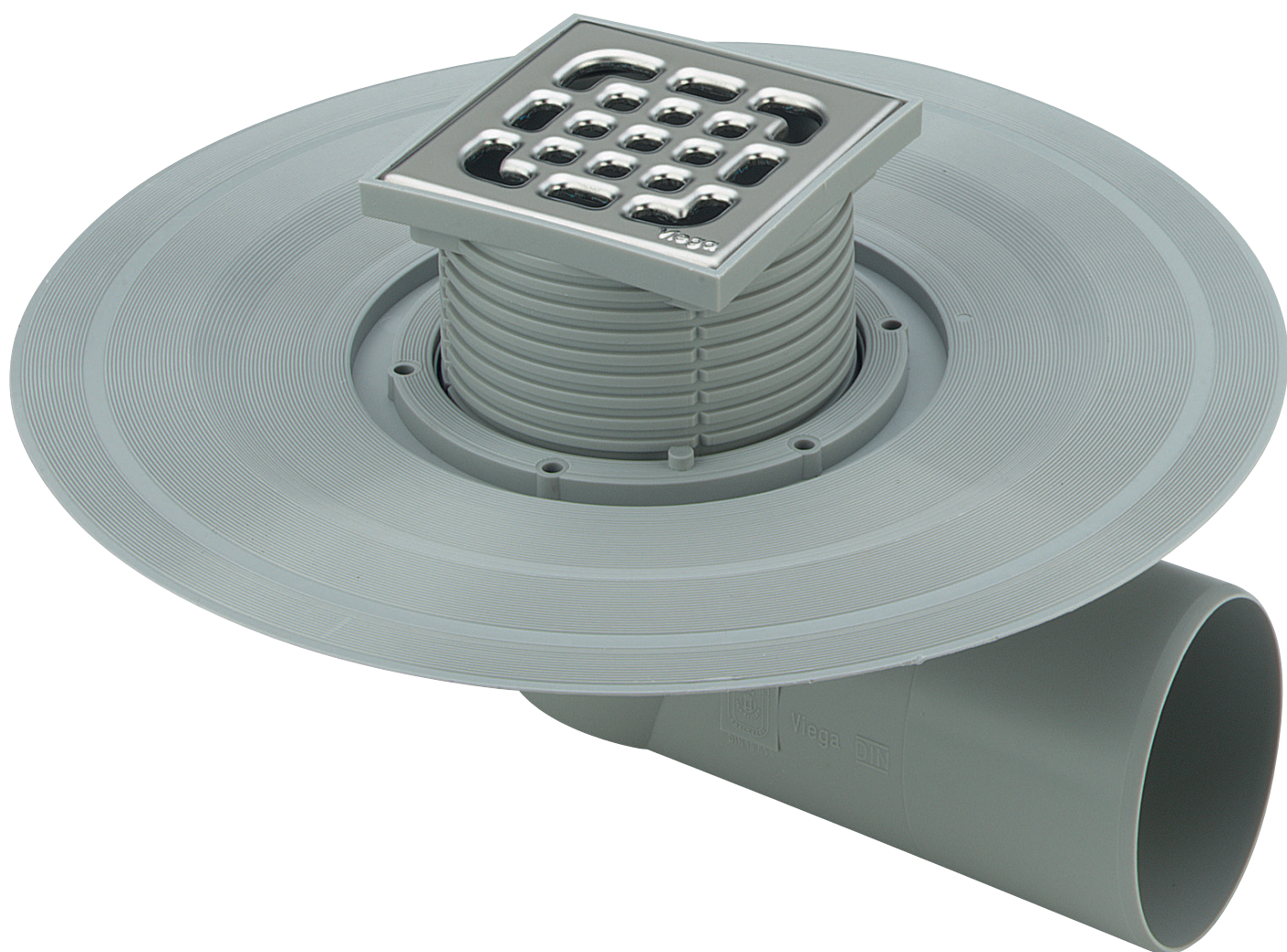


Gebruiksaanwijzing

Advantix-balkon-/terrasafvoer



Model
4943.2

Bouwjaar (van)
01/1994

viega

Inhoudsopgave

1	Over deze gebruiksaanwijzing	3
	1.1 Doelgroepen	3
	1.2 Markering van aanwijzingen	3
	1.3 Aanwijzing over deze taalversie	4
2	Productinformatie	5
	2.1 Normen en regelgevingen	5
	2.2 Certificatie	6
	2.3 Beoogd gebruik	6
	2.3.1 Toepassingen	6
	2.3.2 Media	6
	2.3.3 Afvoercapaciteit	7
	2.4 Productbeschrijving	7
	2.4.1 Overzicht	7
	2.4.2 Technische gegevens	7
	2.5 Gebruiksinformatie	8
	2.5.1 Inbouwvarianten	8
	2.5.2 Afdichting	9
	2.6 Vereiste toebehoren	11
3	Gebruik	14
	3.1 Montage-informatie	14
	3.1.1 Belangrijke aanwijzingen	14
	3.1.2 Inbouwmaten	14
	3.1.3 Gereedschap en materiaal	14
	3.2 Montage	15
	3.2.1 Afvoer aansluiten	15
	3.2.2 Voor de navolgende bedrijven voorbereiden	15
	3.2.3 Afvoer afdichten	17
	3.2.4 Opzetstuk monteren	18
	3.3 Verzorging	19
	3.3.1 Onderhoudsaanwijzingen	19
	3.3.2 Afvoer reinigen	19
	3.4 Verwijdering	20

1 Over deze gebruiksaanwijzing

Voor dit document gelden auteursrechten, meer informatie hierover kunt u vinden op viega.com/legal.

1.1 Doelgroepen

De informatie in deze handleiding is bestemd voor de volgende groepen personen:

- Verwarmings- en sanitairinstallateurs resp. voor geïnstrueerd vakpersoneel
- Eindverbruikers

Voor personen die niet over de opleiding resp. de kwalificatie beschikken, is de montage, installatie en eventueel het onderhoud van dit product niet toegestaan. Deze beperking geldt niet voor eventuele aanwijzingen voor de bediening.

Bij de installatie van Viega producten moeten de algemeen erkende regels van de techniek en de Viega gebruiksaanwijzingen in acht worden genomen.

1.2 Markering van aanwijzingen

Waarschuwings- en aanwijzingsteksten zijn afgezet tegen de andere tekst en extra gemarkeerd met bijbehorende pictogrammen.



GEVAAR!

Dit symbool waarschuwt voor mogelijk levensgevaarlijk letsel.



WAARSCHUWING!

Dit symbool waarschuwt voor mogelijk ernstig letsel.



VOORZICHTIG!

Dit symbool waarschuwt voor mogelijk letsel.



AANWIJZING!

Dit symbool waarschuwt voor mogelijke materiële schade.



Aanvullende aanwijzingen en tips.

1.3 Aanwijzing over deze taalversie

Deze gebruiksaanwijzing bevat belangrijke informatie over product resp. systeemkeuze, montage en inbedrijfstelling, alsmede over het beoogd gebruik en zo nodig over onderhoudsmaatregelen. Deze informatie over producten, hun eigenschappen en technische handleiding ervan is gebaseerd op de momenteel geldende normen in Europa (bijv. EN) en/of in Duitsland (bijv. DIN/DVGW).

Sommige passages in de tekst kunnen verwijzen naar technische voorschriften in Europa/Duitsland. Deze voorschriften moeten voor andere landen als adviezen gelden, als daar geen overeenkomstige nationale eisen bestaan. De overeenkomstige nationale wetten, standaards, voorschriften, normen en andere technische voorschriften hebben prioriteit boven de Duitse/Europese richtlijnen in deze handleiding: de hier beschreven informatie is niet bindend voor andere landen en gebieden en dienen, zoals gezegd, enkel als ondersteuning.

2 Productinformatie

2.1 Normen en regelgevingen

De hierna genoemde normen en regelgevingen gelden voor Duitsland resp. Europa. Nationale regelgevingen vindt u op de betreffende website van het land onder:

- **Frans:** *viEGA.be/normes*
- **Vlaams:** *viEGA.be/normen*

Regelgeving uit de paragraaf: afdichting

Geldigheidsgebied / Aanwijzing	Voor Duitsland geldende regelgeving
Belastingsklasse van de ondergrond en geschikte combinatieafdichting	ZDB-Merkblatt 8/2012
Belastingsklasse van de ondergrond en geschikte combinatieafdichting	Leitfaden zur Abdichtung im Verbund (AIV)
Toegelaten combinatieafdichtingen met bruikbaarheidsbewijs voor belastingsklassen A en AO	ETAG 022 T1
Toegelaten combinatieafdichtingen met bruikbaarheidsbewijs voor belastingsklassen A, B en C	DIBt-Bauregelliste A, Teil 2 des DIBt und Prüfgrundsätze für Abdichtungen im Verbund (PG AIV-F)
Toegelaten combinatieafdichtingen	EN 14891

Regelgeving uit de paragraaf: media

Geldigheidsgebied / Aanwijzing	Voor Duitsland geldende regelgeving
Huishoudelijk afvalwater	DIN 1986-3

2.2 Certificatie

Gegevens conform DIN EN 1253, tabel 7

fabrikant	Viega Holding GmbH & Co.KG
Markering van fabrikant	
Overeenstemmingsmerkteken	
Adres	Viega Technology GmbH & Co.KG Viega Platz 1 57439 Attendorn Duitsland
Toepasselijke norm	DIN EN 1253-2
Belastingsklasse	K3
DN	50/70
Productklasse met betrekking tot het temperatuurgedrag	A

2.3 Beoogd gebruik

2.3.1 Toepassingen

De balkon-/terrasafvoer is geschikt voor de doorstroming van grote waterhoeveelheden.

Technische informatie, zie [☞ Hoofdstuk 2.4.2 „Technische gegevens“ op pagina 7.](#)

2.3.2 Media

De afvoer is in continu gebruik bestemd voor de afvoer van huishoudelijk afvalwater, zie [☞ „Regelgeving uit de paragraaf: media“ op pagina 5.](#)

- De temperatuur van het afvalwater mag kortdurend tot 95 °C bedragen. Bij continu gebruik moet de temperatuur er duidelijk onder liggen.
- De pH-waarde moet groter zijn dan 4 en kleiner zijn dan 10.

Het inbrengen van afvalwater dat het productmateriaal kan beschadigen, is niet toegestaan.

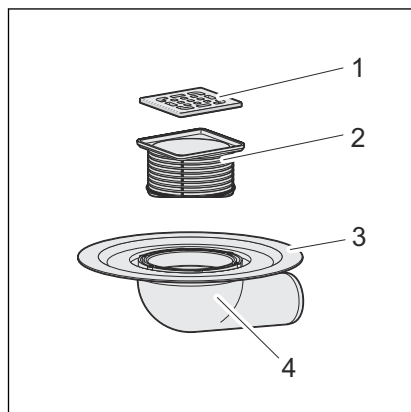
2.3.3 Afvoercapaciteit

	Artikel 557 072	Artikel 557 089
Nominale diameter [DN] (afvoerstuk)	50	70
Afvoercapaciteit bij een stuwhoogte van 35 mm boven het rooster	2,5 l/s	3 l/s

De waarden zijn afhankelijk van de totale hoogte van het sifonlichaam.

2.4 Productbeschrijving

2.4.1 Overzicht



Afb. 1: Componenten balkon-/terrasafvoer model 4943.2

- 1 Rooster
- 2 In te korten opzetstuk
- 3 Flens voor het aanbrengen van een conventionele afdichting
- 4 Basislichaam

2.4.2 Technische gegevens

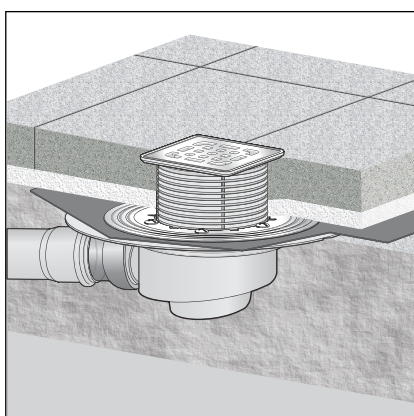
	Artikel 557 072	Artikel 557 089
Nominale diameter [DN] (afvoerstuk)	50	70
Afvoercapaciteit	↳ Hoofdstuk 2.3.3 „Afvoercapaciteit“ op pagina 7	↳ Hoofdstuk 2.3.3 „Afvoercapaciteit“ op pagina 7

	Artikel 557 072	Artikel 557 089
Afmetingen en inbouwhoogte	↳ Hoofdstuk 3.1.2 „Inbouwmaten“ op pagina 14	↳ Hoofdstuk 3.1.2 „Inbouwmaten“ op pagina 14
Belasting-klasse	K = 300 kg	K = 300 kg

2.5 Gebruiksaanwijzing

2.5.1 Inbouwvarianten

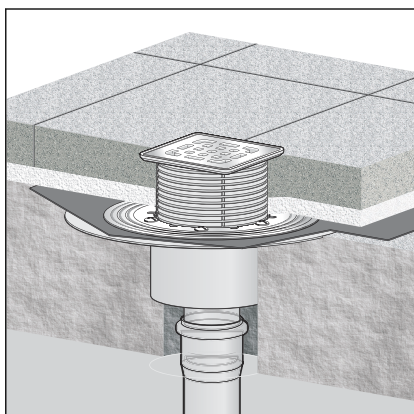
Montage in ruw beton



Afb. 2: Algemeen montagevoorbeeld – Vloeruitsparing

De montage van de afvoer in ruw beton ziet er als volgt uit:

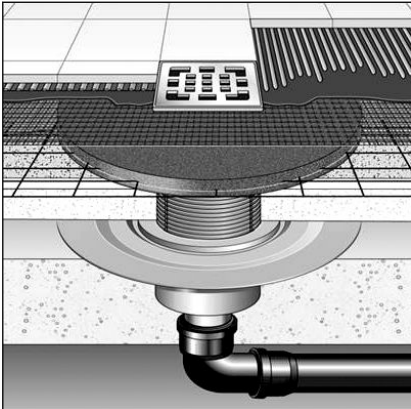
- De afvoer wordt in een vloeruitsparing geplaatst en vervolgens ingegoten.



Afb. 3: Algemeen montagevoorbeeld – Kernboring

- De afvoer wordt via een afvoerbuis (bijv. een kernboring) in de plafonddoorvoer geplaatst.

Montage met tweede afdichtingslaag



Afb. 4: Algemeen montagevoorbeeld – tweede afdichtingslaag met polymeerbetonflens

- De afvoer wordt met een opzetelement uitgerust en via een afdichtingsflens van polymeerbeton afgedicht.

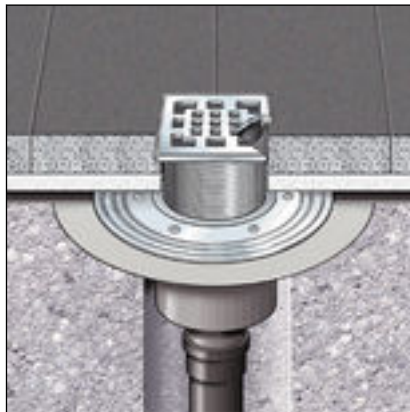
2.5.2 Afdichting

De afvoer kan zowel conventioneel als ook door een combinatieafdichting worden afgedicht.

Afhankelijk van de soort afdichting heeft u een overeenkomstige afwerkset nodig ↪ *Hoofdstuk 2.6 „Vereiste toebehoren“ op pagina 11.*

Conventionele afdichting

De flens van de afvoer is bestemd voor de conventionele afdichting. Om de afvoer conventioneel af te dichten, heeft u een geschikte afdichtingsmanchet nodig evenals een klemring waarmee de manchet is bevestigd
 ↪ *Hoofdstuk 2.6 „Vereiste toebehoren“ op pagina 11.*



Afb. 5: Schema van een conventionele afdichting

Principe

De conventionele afdichting vindt plaats met afdichtingsmanchetten van bitumen of EPDM. De afdichtingsmanchetten worden direct op het ruwe beton of op de isolatie gelegd. Deze procedure is bijzonder geschikt gebleken voor het afdichten van balkons, terrassen, bodemplaten en keldervloeren. Bovendien worden afdichtingsmanchetten vaak als extra tweede afdichtingslaag onder een combinatieafdichting gelegd.

Voor de inbouw van een afvoer met conventionele afdichting zijn de volgende componenten nodig:

- Afvoer
- Klemring met afdichtingsmanchet voor EPDM- en bitumen-afdichtingsbanen

Verwerkingsinformatie

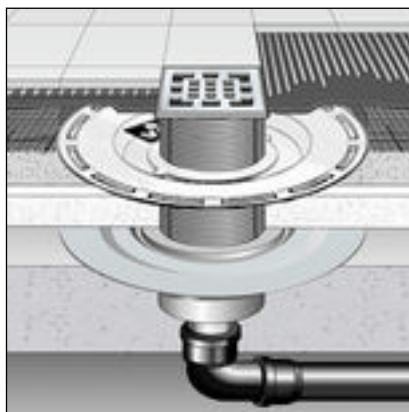
De afdichtingsmanchet heeft aan beide kanten een verschillende laag: EPDM / bitumen

De afdichtingsmanchet op de afvoer plaatsen en met de flens bevestigen. Het hangt af van de gebruikte afdichtingsmanchet welke materiaallaag van de afdichtingsmanchet naar boven wordt gelegd. Informatie hierover vindt u in de montagehandleiding van de afdichtingsflens.

Vliesafdichting

Ter bescherming tegen het doortrekken van vocht vloeibaar te verwerken afdichtingsfolie direct onder de tegels op de chape en de wanden aanbrengen. De bepaling van de belastingsklasse en de ondergrond evenals de keuze van de geschikte combinatieafdichting moet worden uitgevoerd overeenkomstig de geldende normen en regelgeving, zie: ↪ *„Regelgeving uit de paragraaf: afdichting“ op pagina 5.*

De combinatieafdichting kan met behulp van een geschikt opzetelement worden uitgevoerd. U kunt zowel tweevoudig met een conventionele en een combinatieafdichting afdichten als met een enkele combinatieafdichting.



Afb. 6: Schema van een combinatieafdichting met opzetelement

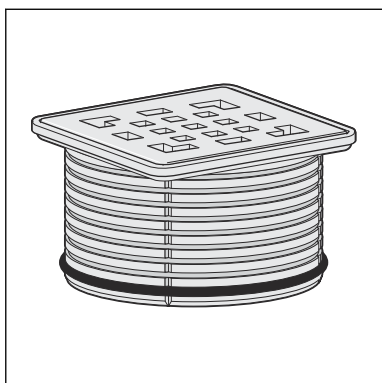
Toegelaten combinatieafdichtingen

In combinatie met geschikte afvoeren mogen alleen toegelaten combinatieafdichtingen met bruikbaarheidsbewijs overeenkomstig de bouwregellijst worden gebruikt. Zie [☞ „Regelgeving uit de paragraaf: afdichting“ op pagina 5.](#)

Verwerkingsinformatie vindt u in de handleidingen voor het desbetreffende product.

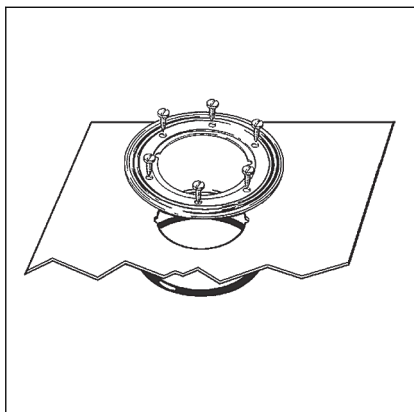
2.6 Vereiste toebehoren

Opzetstuk



Advantix-opzetstukken zijn in talrijke maten en varianten beschikbaar. U kunt ook alleen een Advantix-opzetkader kopen en dan een passend designrooster apart kopen (zie catalogus).

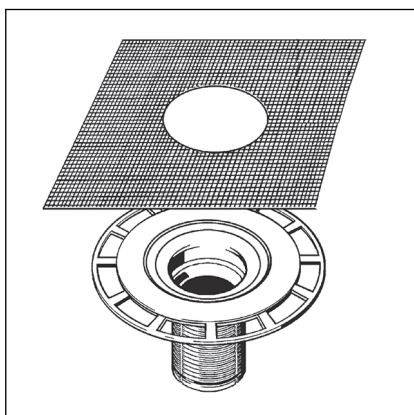
Toebehoren voor de conventionele afdichting



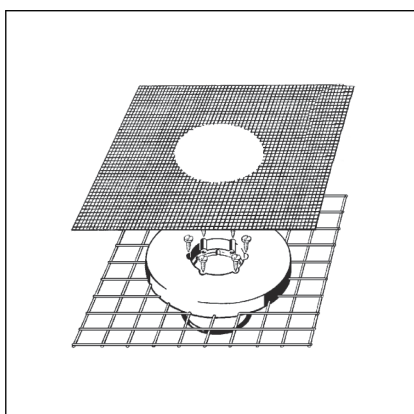
Wanneer een conventionele afdichting moet worden uitgevoerd, zijn een passende afdichtingsmanchet en een klemring nodig.

Een overeenkomstige set vindt u in de catalogus (model 4948.31).

Toebehoren voor de combinatieafdichting

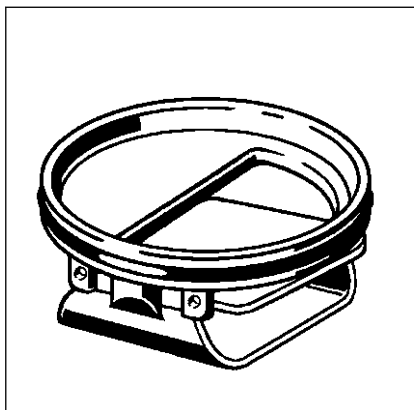


Wanneer er een combinatieafdichting moet worden uitgevoerd, is een passend opzetelement met afdichtingsmanchet nodig.



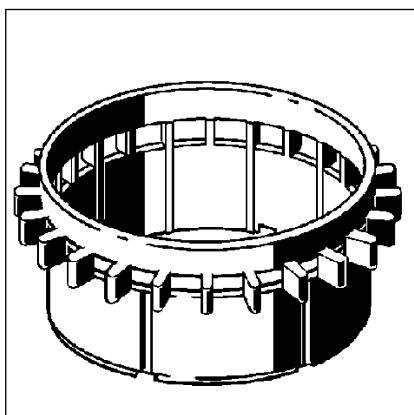
Voor extra stabiliteit kan de Advantix-afdichtingsflens (model 4924) van polymeerbeton in de vloeropbouw worden geïntegreerd.

Geurafsluiting



Advantix-balkon- en terrasafvoeren kunnen met een vorstveilige geurafsluiting (model 4944.8) worden uitgerust die de afvoer geurveilig afsluit.

Kiezelvanger-inloopelement



De afvoer kan met het kiezelvanger-inloopelement (model 4946.3) worden uitgerust om water naast het rooster ook door de kiezellaag af te voeren.

3 Gebruik

3.1 Montage-informatie

3.1.1 Belangrijke aanwijzingen

Voor de montage:

- Controleer of de afvoercapaciteit van de geselecteerde afvoer voldoende is voor de optredende waterhoeveelheid ↪ *Hoofdstuk 2.3.3 „Afvoercapaciteit“ op pagina 7.*
- Controleer of de inbouwhoogte van de afvoer bij de hoogte van de geplande vloeropbouw past.
- Zorg ervoor dat de benodigde aansluitleiding met de noodzakelijke helling tot de geplande inbouwplaats werd geïnstalleerd.
- Zet evt. noodzakelijke toebehoren klaar ↪ *Hoofdstuk 2.6 „Vereiste toebehoren“ op pagina 11.*

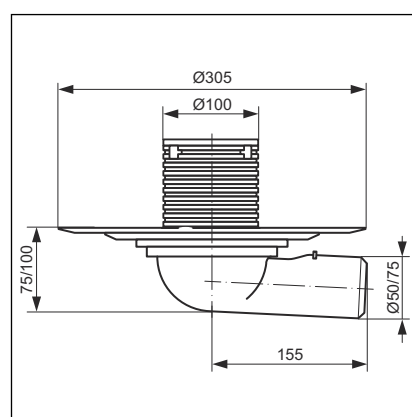
Tijdens de montage:

- Neem de inbouwmaten in acht.

Na de montage:

- Onder het volledige oppervlak van de flens van de afvoer moet mortel worden aangebracht.

3.1.2 Inbouwmaten



Afb. 7: Maatschets voor model 4943.2

3.1.3 Gereedschap en materiaal

Benodigd materiaal

- Kiezelvanger of opzetstuk met rooster, indien niet meegeleverd
- Materiaal voor de bevestiging van de afvoer

3.2 Montage

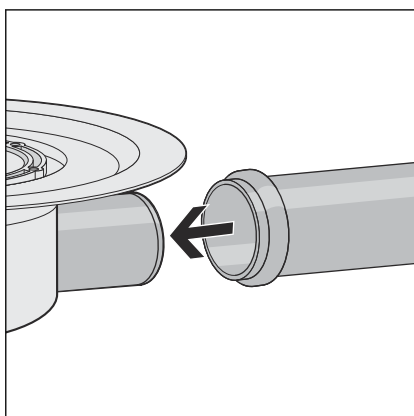
3.2.1 Afvoer aansluiten

Op het afvoersysteem aansluiten

Voor het aanbrengen van de afvoer in de vloeropbouw moet de aansluiting aan het afvoersysteem plaatsvinden. Ga hiervoor als volgt te werk:

Vereisten:

- Voor de aansluiting aan het afvoersysteem ligt er al een buis tot de geplande afvoerpositie.
- De afvoerbuis heeft een inwendige afdichtlip.
- Afvoerstuk volledig in de afvoerbuis steken.



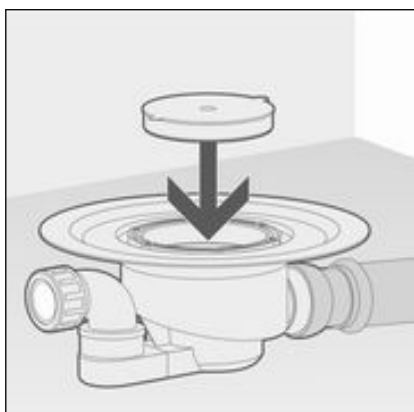
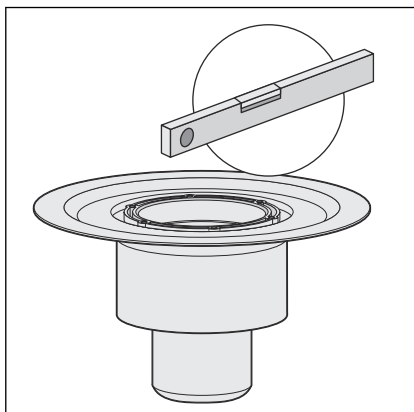
3.2.2 Voor de navolgende bedrijven voorbereiden

Om de afvoer vakkundig in de vloeropbouw te integreren, moeten enkele punten in acht worden genomen. Ga daarom als volgt te werk om de afvoer voor de volgende werkzaamheden voor te bereiden:

Vereisten:

- De afvoer is aangesloten.
- Afvoer in de gewenste hoogte bij de toepassingslocatie plaatsen. Afhankelijk van de planning kan de afvoer bijvoorbeeld in beton of in een warmte-isolatielaag worden geïntegreerd. Het is belangrijk dat de bovenkant van de afvoerflens vlak afsluit met de bovenkant van de afdichtingslaag. Eventueel de afvoer met geschikt materiaal verhogen of dieper in de aanwezige vloer verzinken.
- Afvoer met een waterpas horizontaal uitlijnen.
- Afvoer zodanig bevestigen dat deze bij de werkzaamheden van de navolgende bedrijven niet kan verschuiven.

Vooraf moet het opdrijven van de afvoer worden voorkomen wanneer deze met beton of chape moet worden ingegoten.



- Gele beschermstop plaatsen.


**AANWIJZING!
Productschade door onvakkundige inbouw**

Wanneer er bij het opvullen onder de afvoer holle ruimtes worden gevormd, kunnen er bij belasting lekkages optreden.

Informeer de navolgende bedrijven erover dat het gehele oppervlak onder de afvoer moet worden opgevuld en dat daarbij geen holle ruimtes mogen ontstaan.

3.2.3 Afvoer afdichten



AANWIJZING! **Productschade door onvakkundige inbouw**

Wanneer er bij het opvullen onder de afvoer holle ruimtes worden gevormd, kunnen er bij belasting lekkages optreden.

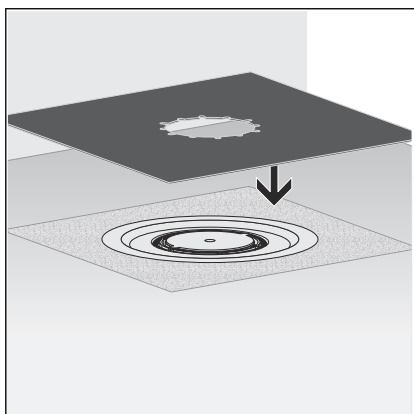
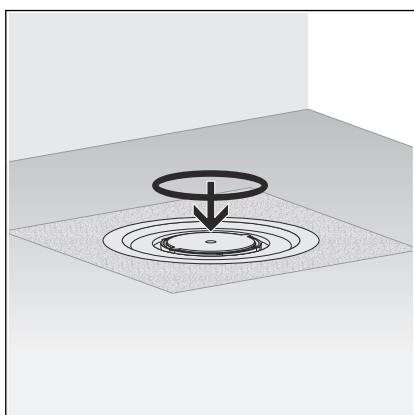
Controleer de vakkundige uitvoering van de navolgende bedrijven.

Conventionele afdichting

Vereisten:

- Een geschikte afdichtingsmanchet en een klemring zijn aanwezig.
- De flens is vrij van zware vervuiling.
- Het gehele oppervlak onder de flens is opgevuld met materiaal en de flens is onbeschadigd.
- Indien nodig de flens van zware vervuiling (bijv. vervuiling door chape) reinigen.
- Dichtring plaatsen.

De dichtring moet in de kerf tussen flens en schroefgaten liggen.



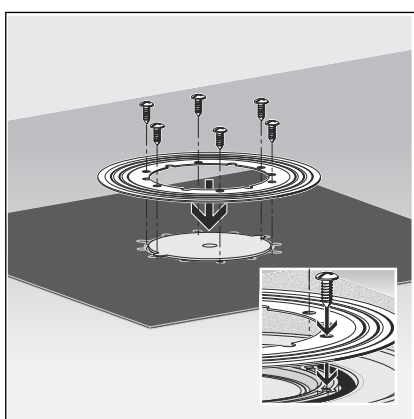
INFO! De Viega-afdichtingsmanchet heeft twee verschillend gecoate zijden. Een kant is met bitumen en een kant is met EPDM gecoat. Wanneer de verdere afdichting met bitumen-afdichtingsbanen gebeurt, moet de afdichtingsmanchet met de bitumenzijde omhoog worden gebruikt. Wanneer er EPDM-afdichtingsbanen worden gebruikt, moet de EPDM-zijde naar boven wijzen.

- Afdichtingsmanchet op de afvoer richten.

Door de uitsparingen moeten de schroefgaten zichtbaar zijn.



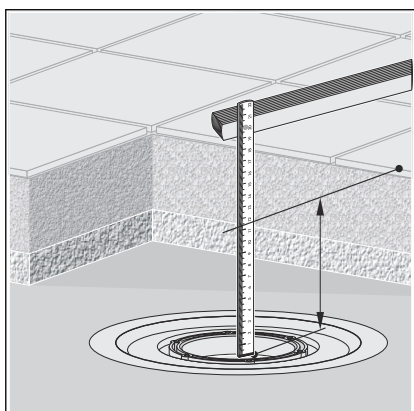
- Afdichtingsflens zodanig op de afdichtingsmanchet richten dat de schroefgaten zichtbaar zijn.



- Afdichtingsflens stevig aan de afvoer vastschroeven.
De bevestigingsschroeven van de klemring mogen alleen in de schroefgaten van de afvoer worden gedraaid.
- ☐ De afvoer is afgedicht en de resterende afdichtingsmanchetten kunnen worden gelegd.

3.2.4 Opzetstuk monteren

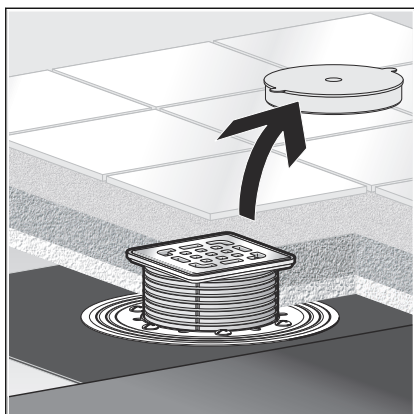
Om de montage van de afvoer af te ronden moet eventueel nog het opzetstuk met het rooster worden gemonteerd. Ga hiervoor als volgt te werk:



- Hoogte van de vloeropbouw van de rand in het binnenste van de afvoer tot de bovenkant van de vloer bepalen.

INFO! Wanneer u een kiezelvanger-inloopelement gebruikt, plaatst u het op de afvoer en bepaalt de hoogte van de rand in het binnenste van het kiezelvanger-inloopelement.

- Gemeten hoogte beginnend vanaf de bovenkant van het frame overzetten op het opzetstuk.
- Opzetstuk op de afgetekende hoogte afzagen.



- Gele beschermstop verwijderen.
- Opzetstuk in de afvoer plaatsen en uitlijnen op basis van de tegels.
- Opzetstuk in de vloerbedekking verwerken.

3.3 Verzorging

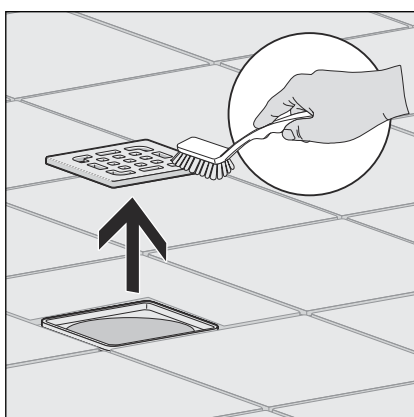
3.3.1 Onderhoudsaanwijzingen

Voor het regelmatige onderhoud en ter voorkoming van kalkvlekken op rooster en frame normale zeep of een mild reinigingsmiddel gebruiken. Geen schuurmiddelen of krassende voorwerpen gebruiken.

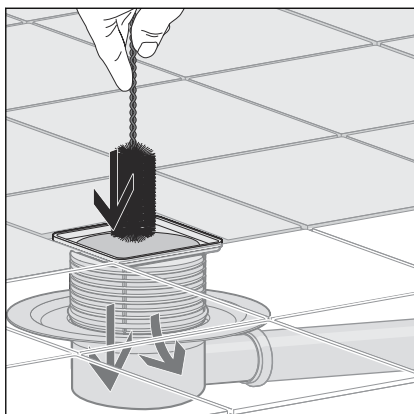
Grove verontreinigingen ook in de omgeving van het sifonlichaam en de sifon, kunnen met huishoudreiniger worden verwijderd. Het reinigingsmiddel na de voorgeschreven inwerkduur zeer grondig met water afspoelen. Er mogen geen resten op de componenten achterblijven.

3.3.2 Afvoer reinigen

Wij adviseren om voor de reiniging een mild reinigingsmiddel, een doek en een afwasborstel te gebruiken.



- Rooster of kiezelvanger verwijderen en reinigen.



- Afvoer reinigen
- Rooster of kiezelvanger weer plaatsen.

3.4 Verwijdering

Product en verpakking scheiden in de verschillende materiaalgroepen (bijv. papier, metalen, kunststoffen of non-ferrometalen) en volgens de nationaal geldende wetgeving afvoeren.



Viega Belgium bvba

info@viega.be

viega.be

BEnl • 2022-08 • VPN190510

