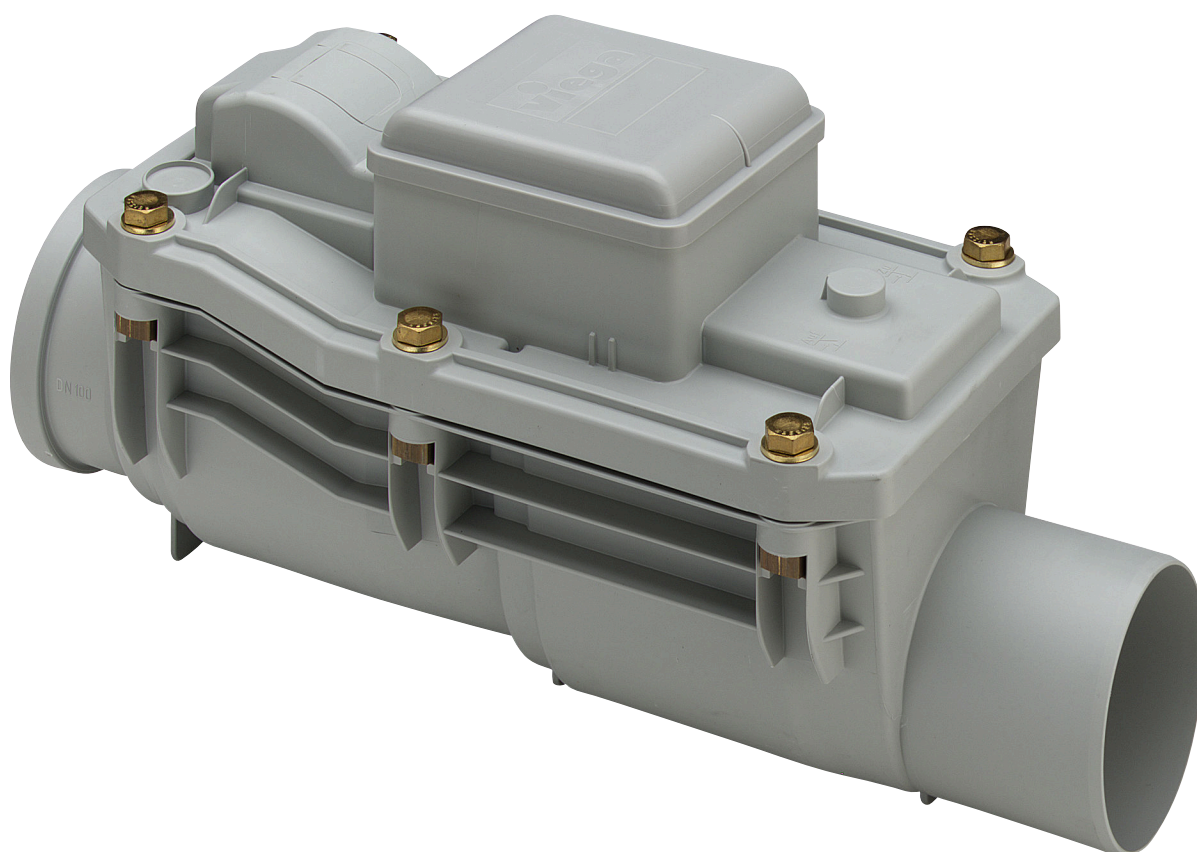


## Gebruiksaanwijzing

# Grundfix-terugloopsluiting type 0



voor afvalwater voerende leiding

**Model**  
4987.1

**Bouwjaar (van)**  
01/1996

**viega**

# Inhoudsopgave

<b>1</b>	<b>Over deze gebruiksaanwijzing</b>	<b>3</b>
	1.1 Doelgroepen	3
	1.2 Markering van aanwijzingen	3
	1.3 Aanwijzing over deze taalversie	4
<b>2</b>	<b>Productinformatie</b>	<b>5</b>
	2.1 Normen en regelgevingen	5
	2.2 Beoogd gebruik	5
	2.2.1 Toepassingen	5
	2.2.2 Inbouwplaats en montagevoorwaarden	6
	2.2.3 Onderhoud	7
	2.3 Productbeschrijving	8
	2.3.1 Overzicht	8
	2.3.2 Werking	8
<b>3</b>	<b>Gebruik</b>	<b>9</b>
	3.1 Montage-informatie	9
	3.1.1 Inbouwmaten	9
	3.2 Montage	9
	3.2.1 Basislichaam monteren	9
	3.3 Verzorging en onderhoud	10
	3.3.1 Onderhoud	10
	3.4 Verwijdering	12

# 1 Over deze gebruiksaanwijzing

Voor dit document gelden auteursrechten, meer informatie hierover kunt u vinden op [viega.com/legal](http://viega.com/legal).

## 1.1 Doelgroepen

De informatie in deze handleiding is bestemd voor de volgende groepen personen:

- Verwarmings- en sanitaire installateurs resp. voor geïnstrueerd vakpersoneel
- Exploitant

Personen die niet over de opleiding resp. de kwalificatie beschikken, is de montage, installatie en eventueel het onderhoud van dit product niet toegestaan. Deze beperking geldt niet voor eventuele aanwijzingen voor de bediening.

Bij de installatie van Viega producten moeten de algemeen erkende regels van de techniek en de Viega gebruiksaanwijzingen in acht worden genomen.

## 1.2 Markering van aanwijzingen

Waarschuwings- en aanwijzingsteksten zijn afgezet tegen de andere tekst en extra gemarkeerd met bijbehorende pictogrammen.



### **GEVAAR!**

Dit symbool waarschuwt voor mogelijk levensgevaarlijk letsel.



### **WAARSCHUWING!**

Dit symbool waarschuwt voor mogelijk ernstig letsel.



### **VOORZICHTIG!**

Dit symbool waarschuwt voor mogelijk letsel.



### **AANWIJZING!**

Dit symbool waarschuwt voor mogelijke materiële schade.



Aanvullende aanwijzingen en tips.

### 1.3 Aanwijzing over deze taalversie

Deze gebruiksaanwijzing bevat belangrijke informatie over product resp. systeemkeuze, montage en inbedrijfstelling, alsmede over het beoogd gebruik en zo nodig over onderhoudsmaatregelen. Deze informatie over producten, hun eigenschappen en technische handleiding ervan is gebaseerd op de momenteel geldende normen in Europa (bijv. EN) en/of in Duitsland (bijv. DIN/DVGW).

Sommige passages in de tekst kunnen verwijzen naar technische voorschriften in Europa/Duitsland. Deze voorschriften moeten voor andere landen als adviezen gelden, als daar geen overeenkomstige nationale eisen bestaan. De overeenkomstige nationale wetten, standaards, voorschriften, normen en andere technische voorschriften hebben prioriteit boven de Duitse/Europese richtlijnen in deze handleiding: de hier beschreven informatie is niet bindend voor andere landen en gebieden en dienen, zoals gezegd, enkel als ondersteuning.

## 2 Productinformatie

### 2.1 Normen en regelgevingen

De hierna genoemde normen en regelgevingen gelden voor Duitsland resp. Europa. Nationale regelgevingen vindt u op de betreffende website van het land onder:

- **Frans:** *viEGA.be/normes*
- **Vlaams:** *viEGA.be/normen*

#### Regelgeving uit de paragraaf: inbouwplaats en inbouwvoorwaarden

Geldigheidsgebied / Aanwijzing	Voor Duitsland geldende regelgeving
Juiste inbouwplaats van de terugloopsluiting	EN 12056

#### Regelgeving uit de paragraaf: toepassingen

Geldigheidsgebied / Aanwijzing	Voor Duitsland geldende regelgeving
Aan de eisen werd voldaan door Grundfix Plus Control als type 3 terugloopsluiting met tweevoudige terugloopbeveiliging	EN 13564

### 2.2 Beoogd gebruik

#### 2.2.1 Toepassingen

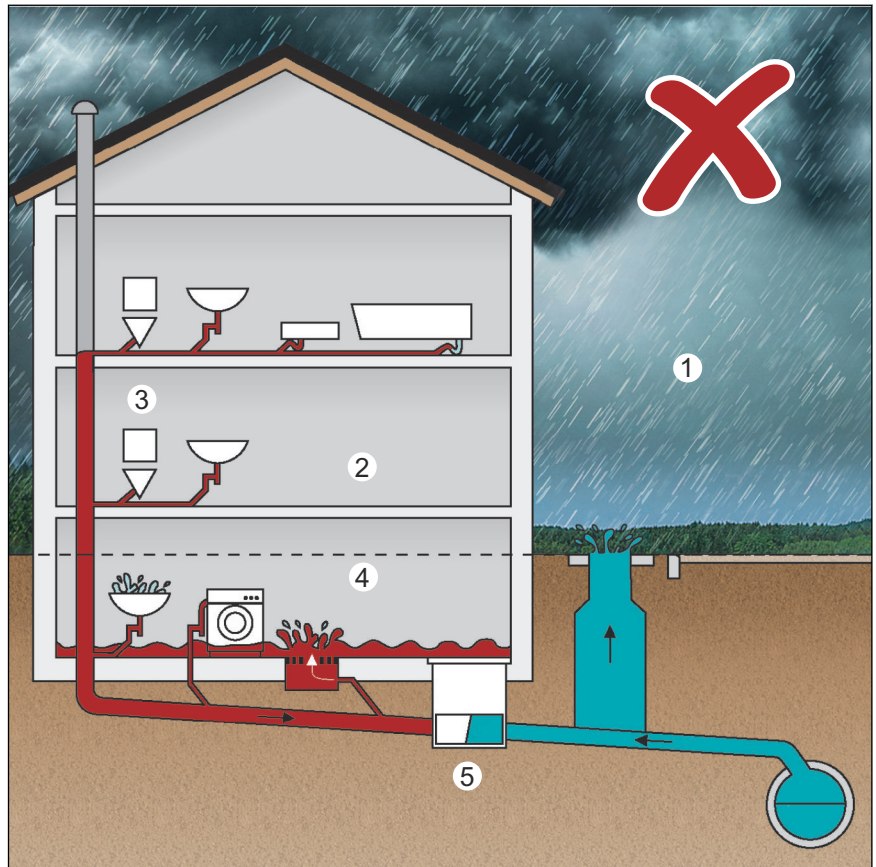
De terugloopsluiting is geschikt voor toepassing in afvoerleidingen van HT- of KG-buis DN 100, 125 of 150. Bij gebruik van andere buizen zoals bijv. aardewerk buizen of gietijzeren buizen moeten overeenkomstige overgangsstukken naar HT- of KG-buizen worden gebruikt.

De terugloopsluiting is geschikt voor fecaliënhoudend en fecaliënvrij huishoudelijk afvalwater tot een temperatuur van 95 °C met pH-waarden  $\geq 4$  of  $\leq 10$ .

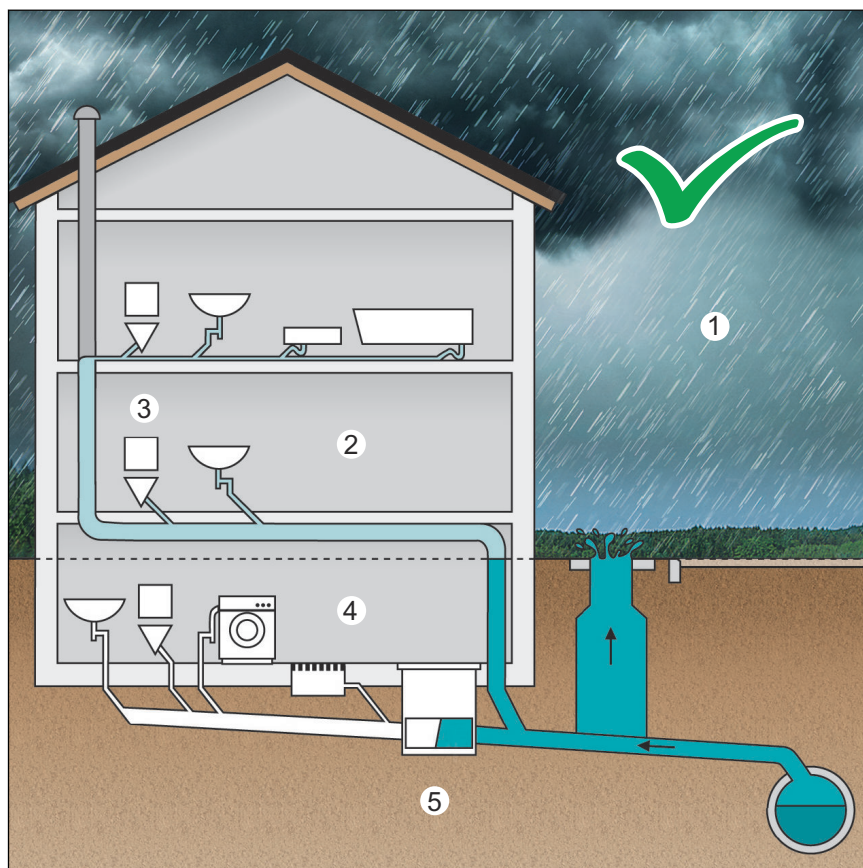
Niet toegestaan voor industriële toepassingen of voor buisleidingen waardoor agressieve vloeistoffen stromen. Hiertoe behoren reinigingsmiddelen die sanitaire installaties, afvoeronderdelen en buismateriaal kunnen beschadigen.

Viega adviseert om bij bedrijfsonderbrekingen van meerdere dagen waarop geen afvalwater voorkomt de noodafsluiting te sluiten.

### 2.2.2 Inbouwplaats en montagevoorwaarden



Afb. 1: Verkeerde inbouwplaats van de terugloopsluiting



Afb. 2: Juiste inbouwplaats van de terugloopsluiting

- 1 - Straat = terugstroomniveau
- 2 - Terugstroomveilig gebied
- 3 - Aansluiting bovenste etages
- 4 - Terugstroomgevaarlijk gebied
- 5 - Bescherming tegen terugstroming door terugloopsluiting

De aansluiting van de bovenste etage (3) aan de basisleiding moet tussen terugloopsluiting en riolering binnen het gebouw plaatsvinden (5) – alleen zo is de correcte functie van het afvoersysteem gewaarborgd. Opdat de afvoer permanent gewaarborgd is, mogen terugloopsluitingen niet als centrale beveiliging van een gebouw met boven het terugstroomniveau (1) geïnstalleerde afvoeronderdelen worden gebruikt – in geval van terugstroming zou een overstrooming in het gebouw kunnen ontstaan door niet afgevoerd afvalwater (4).

Zie ☞ „Regelgeving uit de paragraaf: inbouwplaats en inbouwvoorwaarden“ op pagina 5

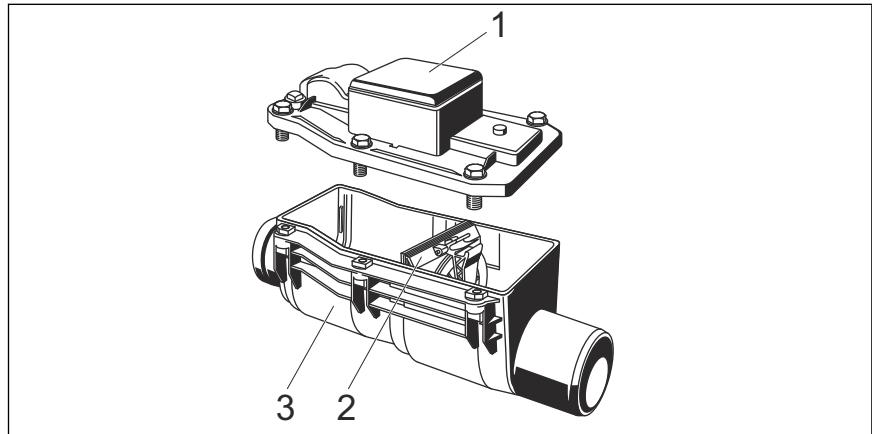
Terugloopbeveiligingen moeten zo worden ingebouwd dat ze te allen tijde bereikbaar en toegankelijk zijn.

### 2.2.3 Onderhoud

Voor de veilige werking moet twee keer per jaar een onderhoud worden uitgevoerd. Zie hiervoor ☞ Hoofdstuk 3.3.1 „Onderhoud“ op pagina 10

## 2.3 Productbeschrijving

### 2.3.1 Overzicht



Afb. 3: Terugloopsluiting Grundfix type 0

- 1 - Deksel
- 2 - Pendelklep
- 3 - Basislichaam

### 2.3.2 Werking

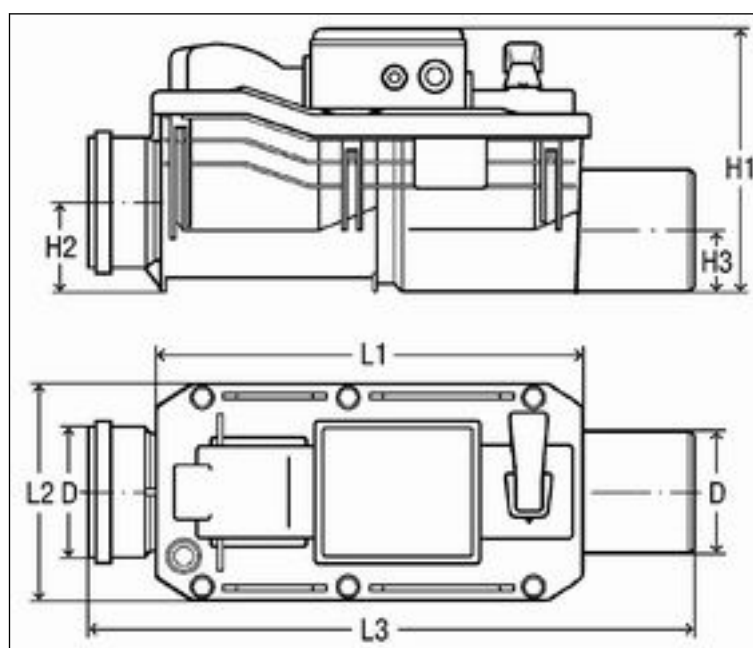
In geval van een terugstroming wordt de buisleiding door de pendelklep in de terugloopsluiting afgesloten.



## 3 Gebruik

### 3.1 Montage-informatie

#### 3.1.1 Inbouwmaten



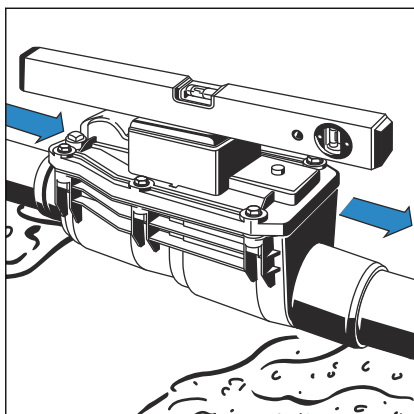
Afb. 4: Inbouwmaten

D	H1	H2	H3	L1	L2	L3
110	260	100	65	405	215	545
125	260	105	75	405	215	550
160	295	125	95	470	245	640

### 3.2 Montage

#### 3.2.1 Basislichaam monteren

De inbouw in de afvoerleiding mag alleen door vakkundige bouw- of installatiebedrijven plaatsvinden met inachtneming van de bouwtechnische voorschriften en de aanwijzingen in deze gebruiksaanwijzing.



- Basislichaam horizontaal in de basisleiding inbouwen.  
De stroomrichting in acht nemen!
- Maximaal tot aan het midden onder de uitgangsbuis met chape opvullen.

## 3.3 Verzorging en onderhoud

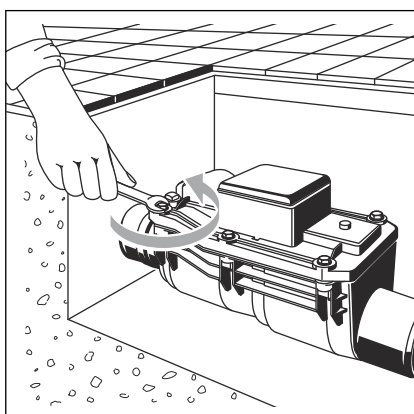
### 3.3.1 Onderhoud

Voor de veilige werking verlangt DIN 1986-3 twee keer per jaar een „Onderhoud“ van de installatie.

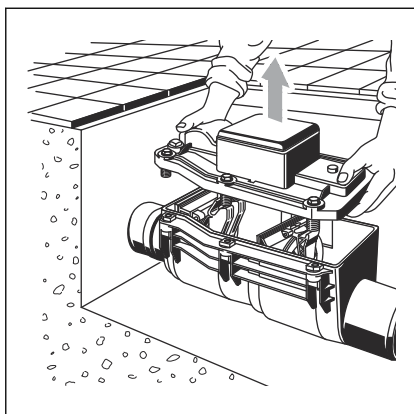
Vereisten:

- Het onderhoud moet door een vakman plaatsvinden.
- Voor reparaties, onderhoud en verlenging alleen originele onderdelen gebruiken.
- Defecte componenten vervangen, niet repareren.
- Bij het gebruik van camera's en reinigingsapparaten (reinigingsspiraal, hogedrukreiniger) de terugloopsluiting tegen mechanische beschadigingen beschermen.
- Pas met het onderhoud beginnen wanneer ervoor gezorgd is dat er geen terugstroming aanwezig is en de voor de terugloopsluiting liggende afvoeronderdelen niet worden gebruikt.

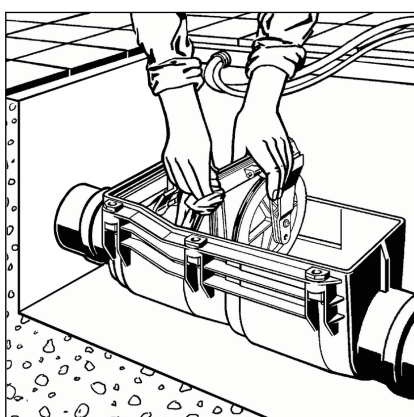
### Reinigen



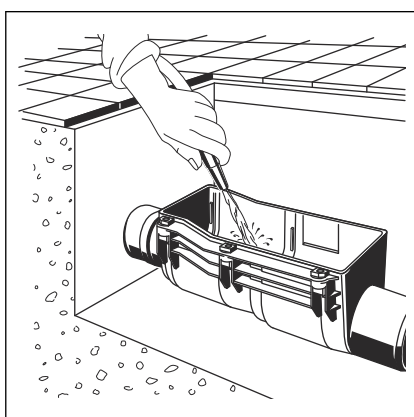
- Schroeven op het deksel losdraaien.



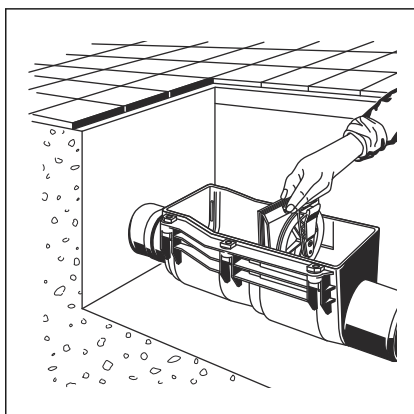
► Deksel voorzichtig verwijderen.



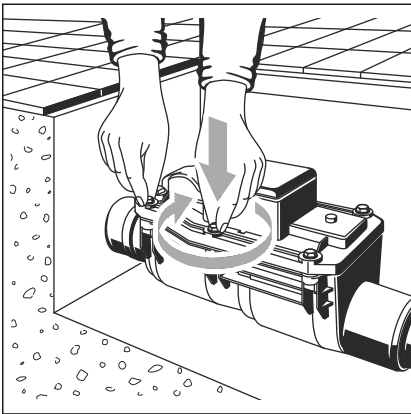
- Klep verwijderen en schoonmaken.
- Dichting controleren, evt. vervangen.



- Behuizing reinigen.
- Dichting van de tussenwand aan behuizingzijde met siliconenvet invetten.



► Klep inbouwen.



- Deksel erop zetten en vastschroeven.

### 3.4 Verwijdering

Product en verpakking scheiden in de verschillende materiaalgroepen (bijv. papier, metalen, kunststoffen of non-ferrometalen) en volgens de nationaal geldende wetgeving afvoeren.



**Viega Belgium bvba**

info@viega.be

viega.be

BEnl • 2022-08 • VPN170310

