

**Gebruiksaanwijzing**

# Advantix-balkon-/terrasafvoer



**Model**  
4946.2

**Bouwjaar (van)**  
01/1994

**viega**

# Inhoudsopgave

<b>1</b>	<b>Over deze gebruiksaanwijzing</b>	<b>3</b>
	1.1 Doelgroepen	3
	1.2 Markering van aanwijzingen	3
	1.3 Aanwijzing over deze taalversie	4
<b>2</b>	<b>Productinformatie</b>	<b>5</b>
	2.1 Normen en regelgevingen	5
	2.2 Certificatie	5
	2.3 Beoogd gebruik	6
	2.3.1 Toepassingen	6
	2.3.2 Media	6
	2.3.3 Afvoercapaciteit	6
	2.4 Productbeschrijving	7
	2.4.1 Overzicht	7
	2.4.2 Technische gegevens	7
	2.5 Gebruiksinformatie	8
	2.5.1 Inbouwvarianten	8
	2.5.2 Afdichting	9
	2.6 Vereiste toebehoren	10
<b>3</b>	<b>Gebruik</b>	<b>12</b>
	3.1 Montage-informatie	12
	3.1.1 Belangrijke aanwijzingen	12
	3.1.2 Inbouwmaten	12
	3.1.3 Gereedschap en materiaal	12
	3.2 Montage	13
	3.2.1 Afvoer aansluiten	13
	3.2.2 Voor de navolgende bedrijven voorbereiden	13
	3.2.3 Afvoer afdichten	14
	3.2.4 Kiezelvanger plaatsen	16
	3.3 Verzorging	16
	3.3.1 Onderhoudsaanwijzingen	16
	3.3.2 Afvoer reinigen	17
	3.4 Verwijdering	17

# 1 Over deze gebruiksaanwijzing

Voor dit document gelden auteursrechten, meer informatie hierover kunt u vinden op [viega.com/legal](http://viega.com/legal).

## 1.1 Doelgroepen

De informatie in deze handleiding is bestemd voor de volgende groepen personen:

- Verwarmings- en sanitairinstallateurs resp. voor geïnstrueerd vakpersoneel
- Eindverbruikers

Voor personen die niet over de opleiding resp. de kwalificatie beschikken, is de montage, installatie en eventueel het onderhoud van dit product niet toegestaan. Deze beperking geldt niet voor eventuele aanwijzingen voor de bediening.

Bij de installatie van Viega producten moeten de algemeen erkende regels van de techniek en de Viega gebruiksaanwijzingen in acht worden genomen.

## 1.2 Markering van aanwijzingen

Waarschuwings- en aanwijzingsteksten zijn afgezet tegen de andere tekst en extra gemarkeerd met bijbehorende pictogrammen.



### **GEVAAR!**

Dit symbool waarschuwt voor mogelijk levensgevaarlijk letsel.



### **WAARSCHUWING!**

Dit symbool waarschuwt voor mogelijk ernstig letsel.



### **VOORZICHTIG!**

Dit symbool waarschuwt voor mogelijk letsel.



### **AANWIJZING!**

Dit symbool waarschuwt voor mogelijke materiële schade.



Aanvullende aanwijzingen en tips.

### 1.3 Aanwijzing over deze taalversie

Deze gebruiksaanwijzing bevat belangrijke informatie over product resp. systeemkeuze, montage en inbedrijfstelling, alsmede over het beoogd gebruik en zo nodig over onderhoudsmaatregelen. Deze informatie over producten, hun eigenschappen en technische handleiding ervan is gebaseerd op de momenteel geldende normen in Europa (bijv. EN) en/of in Duitsland (bijv. DIN/DVGW).

Sommige passages in de tekst kunnen verwijzen naar technische voorschriften in Europa/Duitsland. Deze voorschriften moeten voor andere landen als adviezen gelden, als daar geen overeenkomstige nationale eisen bestaan. De overeenkomstige nationale wetten, standaards, voorschriften, normen en andere technische voorschriften hebben prioriteit boven de Duitse/Europese richtlijnen in deze handleiding: de hier beschreven informatie is niet bindend voor andere landen en gebieden en dienen, zoals gezegd, enkel als ondersteuning.

## 2 Productinformatie

### 2.1 Normen en regelgevingen

De hierna genoemde normen en regelgevingen gelden voor Duitsland resp. Europa. Nationale regelgevingen vindt u op de betreffende website van het land onder:

- **Frans:** *viEGA.be/normes*
- **Vlaams:** *viEGA.be/normen*

Regelgeving uit de paragraaf: media

Geldigheidsgebied / Aanwijzing	Voor Duitsland geldende regelgeving
Huishoudelijk afvalwater	DIN 1986-3

### 2.2 Certificatie

Gegevens conform DIN EN 1253, tabel 7

fabrikant	Viega Holding GmbH & Co.KG
Markering van fabrikant	
Overeenstemmingsmerkteken	
Adres	Viega Technology GmbH & Co.KG Viega Platz 1 57439 Attendorn Duitsland
Toepasselijke norm	DIN EN 1253-2
DN	50/70/100
Productklasse met betrekking tot het temperatuurgedrag	A

## 2.3 Beoogd gebruik

### 2.3.1 Toepassingen

De balkon-/terrasafvoer is geschikt voor de doorstroming van grote waterhoeveelheden.

Technische informatie, zie [↗ Hoofdstuk 2.4.2 „Technische gegevens“ op pagina 7.](#)

### 2.3.2 Media

De afvoer is in continu gebruik bestemd voor de afvoer van huishoudelijk afvalwater, zie [↗ „Regelgeving uit de paragraaf: media“ op pagina 5.](#)

- De temperatuur van het afvalwater mag kortdurend tot 95 °C bedragen. Bij continu gebruik moet de temperatuur er duidelijk onder liggen.
- De pH-waarde moet groter zijn dan 4 en kleiner zijn dan 10.

Het inbrengen van afvalwater dat het productmateriaal kan beschadigen, is niet toegestaan.

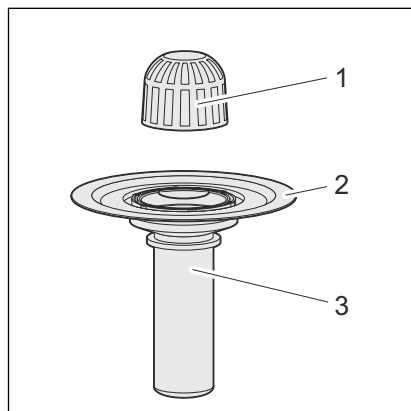
### 2.3.3 Afvoercapaciteit

	Artikel 289 393	Artikel 289 409	Artikel 626 990
Nominale diameter [DN] (afvoerstuk)	50	70	100
Afvoercapaciteit bij een stuwhoogte van 35 mm boven het rooster	2,5 l/s	3 l/s	4,5 l/s

De waarden zijn afhankelijk van de totale hoogte van het sifonlichaam.

## 2.4 Productbeschrijving

### 2.4.1 Overzicht



Afb. 1: Componenten balkon-/terrasafvoer model 4946.2

- 1 Kiezelvanger
- 2 Flens voor het aanbrengen van een conventionele afdichting
- 3 Basislichaam

### 2.4.2 Technische gegevens

	Artikel 289 393	Artikel 289 409	Artikel 626 990
Nominale diameter [DN] (afvoerstuk)	50	70	100
Afvoercapaciteit	↪ Hoofdstuk 2.3.3 „Afvoercapaciteit“ op pagina 6	↪ Hoofdstuk 2.3.3 „Afvoercapaciteit“ op pagina 6	↪ Hoofdstuk 2.3.3 „Afvoercapaciteit“ op pagina 6
Afmetingen en inbouwhoogte	↪ Hoofdstuk 3.1.2 „Inbouwmaten“ op pagina 12	↪ Hoofdstuk 3.1.2 „Inbouwmaten“ op pagina 12	↪ Hoofdstuk 3.1.2 „Inbouwmaten“ op pagina 12
Belastingklasse	H = 150 kg	H = 150 kg	H = 150 kg

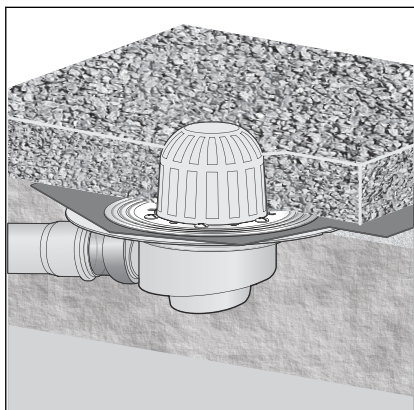
## 2.5 Gebruiksaanwijzing

### 2.5.1 Inbouwvarianten

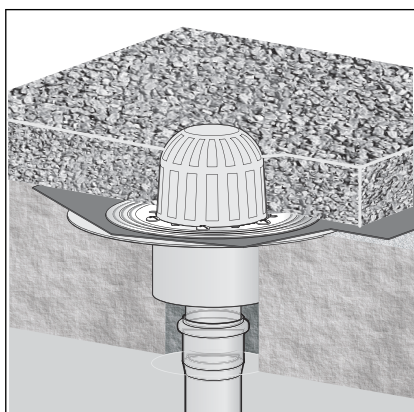
#### Montage in ruw beton

De montage van de afvoer in ruw beton ziet er als volgt uit:

- De afvoer wordt in een vloeruitsparing geplaatst en vervolgens ingegoten.



Afb. 2: Algemeen montagevoorbeeld – Vloeruitsparing



Afb. 3: Algemeen montagevoorbeeld – Kernboring

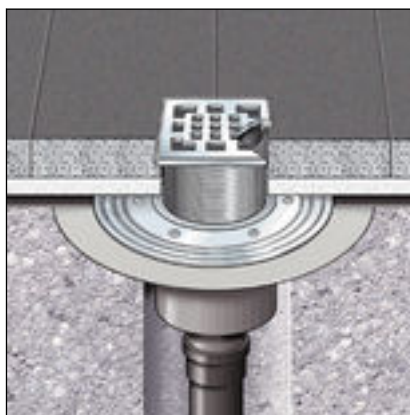
- De afvoer wordt via een afvoerbuis (bijv. een kernboring) in de plafonddoorvoer geplaatst.



## 2.5.2 Afdichting

### Conventionele afdichting

De flens van de afvoer is bestemd voor de conventionele afdichting. Om de afvoer conventioneel af te dichten, heeft u een geschikte afdichtingsmanchet nodig evenals een klemring waarmee de manchet is bevestigd  
↳ *Hoofdstuk 2.6 „Vereiste toebehoren“ op pagina 10.*



Afb. 4: Schema van een conventionele afdichting

#### Principe

De conventionele afdichting vindt plaats met afdichtingsmanchetten van bitumen of EPDM. De afdichtingsmanchetten worden direct op het ruwe beton of op de isolatie gelegd. Deze procedure is bijzonder geschikt gebleken voor het afdichten van balkons, terrassen, bodemplaten en keldervloeren. Bovendien worden afdichtingsmanchetten vaak als extra tweede afdichtingslaag onder een combinatieafdichting gelegd.

Voor de inbouw van een afvoer met conventionele afdichting zijn de volgende componenten nodig:

- Afvoer
- Klemring met afdichtingsmanchet voor EPDM- en bitumen-afdichtingsbanen

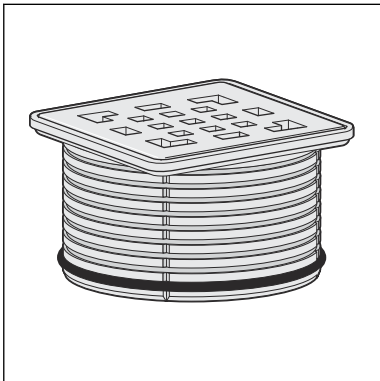
#### Verwerkingsinformatie

De afdichtingsmanchet heeft aan beide kanten een verschillende laag: EPDM / bitumen

De afdichtingsmanchet op de afvoer plaatsen en met de flens bevestigen. Het hangt af van de gebruikte afdichtingsmanchet welke materiaallaag van de afdichtingsmanchet naar boven wordt gelegd. Informatie hierover vindt u in de montagehandleiding van de afdichtingsflens.

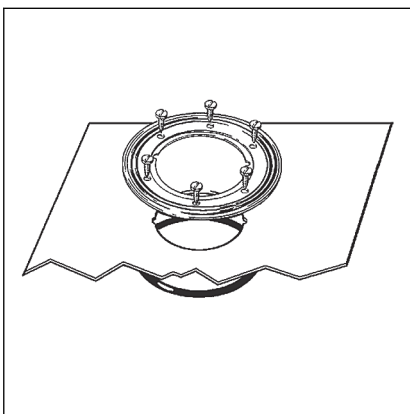
## 2.6 Vereiste toebehoren

### Opzetstuk



Advantix-opzetstukken zijn in talrijke maten en varianten beschikbaar. U kunt ook alleen een Advantix-opzetkader kopen en dan een passend designrooster apart kopen (zie catalogus).

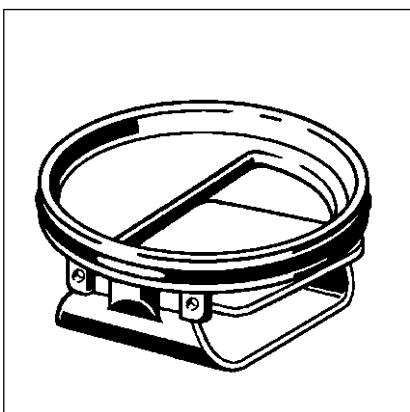
### Toebehoren voor de conventionele afdichting



Wanneer een conventionele afdichting moet worden uitgevoerd, zijn een passende afdichtingsmanchet en een klemring nodig.

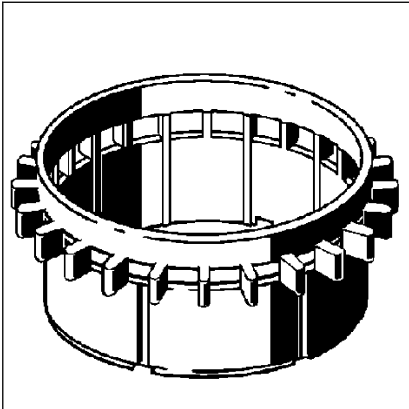
Een overeenkomstige set vindt u in de catalogus (model 4948.31).

### Geurafsluiting



Advantix-balkon- en terrasafvoeren kunnen met een vorstveilige geurafsluiting (model 4944.8) worden uitgerust die de afvoer geurveilig afsluit.

### Kiezelvanger-inloopelement



De afvoer kan met het kiezelvanger-inloopelement (model 4946.3) worden uitgerust om water naast het rooster ook door de kiezellaag af te voeren.

## 3 Gebruik

### 3.1 Montage-informatie

#### 3.1.1 Belangrijke aanwijzingen

Voor de montage:

- Controleer of de afvoercapaciteit van de geselecteerde afvoer voldoende is voor de optredende waterhoeveelheid ↪ *Hoofdstuk 2.3.3 „Afvoercapaciteit“ op pagina 6.*
- Controleer of de inbouwhoogte van de afvoer bij de hoogte van de geplande vloeropbouw past.
- Zorg ervoor dat de benodigde aansluitleiding met de noodzakelijke helling tot de geplande inbouwplaats werd geïnstalleerd.
- Zet evt. noodzakelijke toebehoren klaar ↪ *Hoofdstuk 2.6 „Vereiste toebehoren“ op pagina 10.*

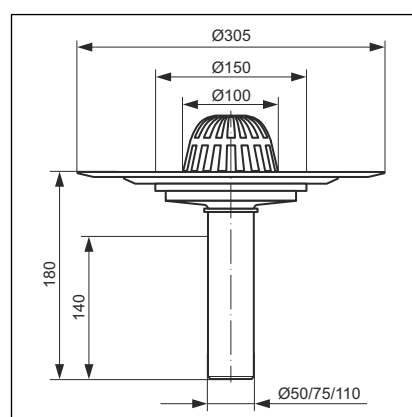
Tijdens de montage:

- Neem de inbouwmaten in acht.

Na de montage:

- Onder het volledige oppervlak van de flens van de afvoer moet mortel worden aangebracht.

#### 3.1.2 Inbouwmaten



Afb. 5: Maatschets voor model 4946.2

#### 3.1.3 Gereedschap en materiaal

##### Benodigd materiaal

- Kiezelvanger of opzetstuk met rooster, indien niet meegeleverd
- Materiaal voor de bevestiging van de afvoer

## 3.2 Montage

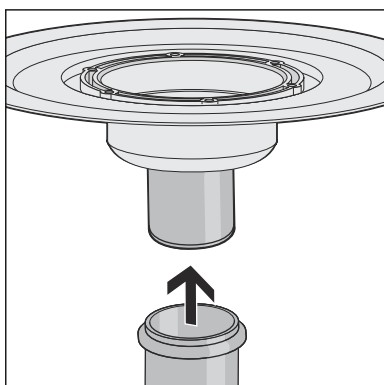
### 3.2.1 Afvoer aansluiten

#### Op het afvoersysteem aansluiten

Voor het aanbrengen van de afvoer in de vloeropbouw moet de aansluiting aan het afvoersysteem plaatsvinden. Ga hiervoor als volgt te werk:

Vereisten:

- Voor de aansluiting aan het afvoersysteem ligt er al een buis tot de geplande afvoerpositie.
- De afvoerbuis heeft een inwendige afdichtlip.
- Afvoerstuk volledig in de afvoerbuis steken.



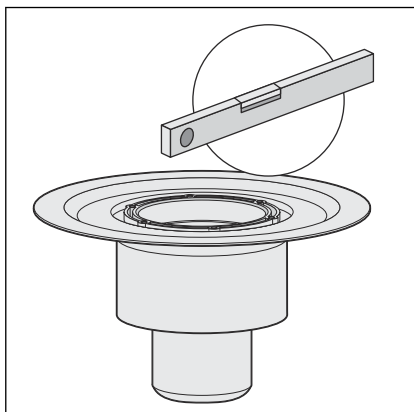
### 3.2.2 Voor de navolgende bedrijven voorbereiden

Om de afvoer vakkundig in de vloeropbouw te integreren, moeten enkele punten in acht worden genomen. Ga daarom als volgt te werk om de afvoer voor de volgende werkzaamheden voor te bereiden:

Vereisten:

- De afvoer is aangesloten.
- Afvoer in de gewenste hoogte bij de toepassingslocatie plaatsen. Afhankelijk van de planning kan de afvoer bijvoorbeeld in beton of in een warmte-isolatielaag worden geïntegreerd. Het is belangrijk dat de bovenkant van de afvoerflens vlak afsluit met de bovenkant van de afdichtingslaag. Eventueel de afvoer met geschikt materiaal verhogen of dieper in de aanwezige vloer verzinken.
- Afvoer met een waterpas horizontaal uitlijnen.
- Afvoer zodanig bevestigen dat deze bij de werkzaamheden van de navolgende bedrijven niet kan verschuiven.

Vooraf moet het opdrijven van de afvoer worden voorkomen wanneer deze met beton of chape moet worden ingegoten.



**AANWIJZING!**  
**Productschade door onvakkundige inbouw**

Wanneer er bij het opvullen onder de afvoer holle ruimtes worden gevormd, kunnen er bij belasting lekkages optreden.

Informeer de navolgende bedrijven erover dat het gehele oppervlak onder de afvoer moet worden opgevuld en dat daarbij geen holle ruimtes mogen ontstaan.

**3.2.3 Afvoer afdichten**



**AANWIJZING!**  
**Productschade door onvakkundige inbouw**

Wanneer er bij het opvullen onder de afvoer holle ruimtes worden gevormd, kunnen er bij belasting lekkages optreden.

Controleer de vakkundige uitvoering van de navolgende bedrijven.

## Conventionele afdichting

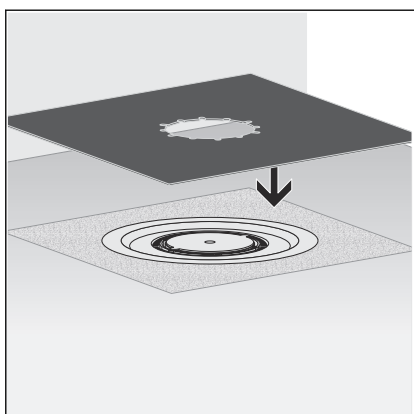
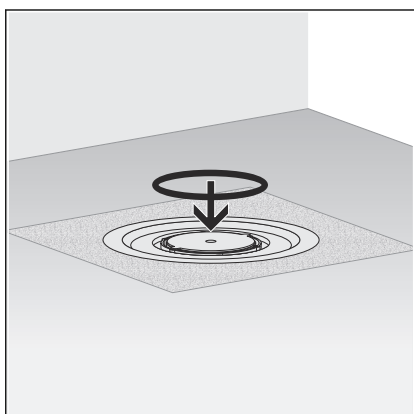
Vereisten:

- Een geschikte afdichtingsmanchet en een klemring zijn aanwezig.
- De flens is vrij van zware vervuiling.
- Het gehele oppervlak onder de flens is opgevuld met materiaal en de flens is onbeschadigd.

➤ Indien nodig de flens van zware vervuiling (bijv. vervuiling door chape) reinigen.

➤ Dichtring plaatsen.

De dichtring moet in de kerf tussen flens en schroefgaten liggen.



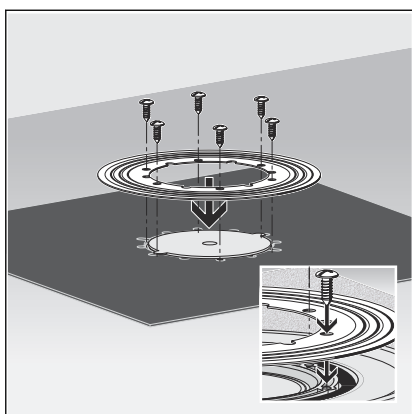
**INFO!** De Viega-afdichtingsmanchet heeft twee verschillend gecoate zijden. Een kant is met bitumen en een kant is met EPDM gecoat. Wanneer de verdere afdichting met bitumen-afdichtingsbanen gebeurt, moet de afdichtingsmanchet met de bitumenzijde omhoog worden gebruikt. Wanneer er EPDM-afdichtingsbanen worden gebruikt, moet de EPDM-zijde naar boven wijzen.

➤ Afdichtingsmanchet op de afvoer richten.

Door de uitsparingen moeten de schroefgaten zichtbaar zijn.



➤ Afdichtingsflens zodanig op de afdichtingsmanchet richten dat de schroefgaten zichtbaar zijn.



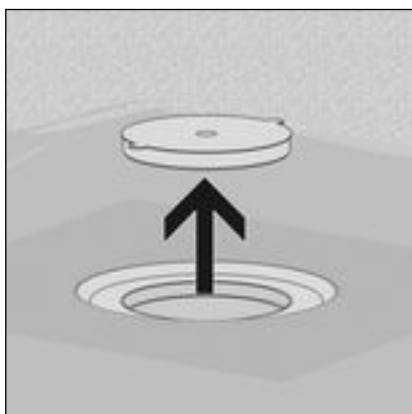
- Afdichtingsflens stevig aan de afvoer vastschroeven.

De bevestigingsschroeven van de klemring mogen alleen in de schroefgaten van de afvoer worden gedraaid.

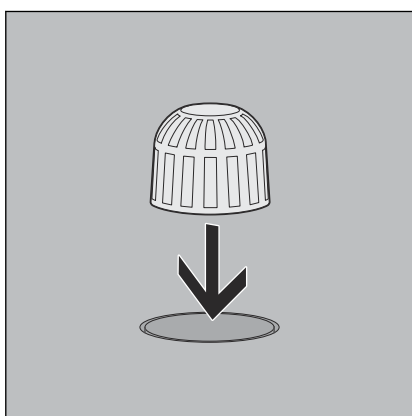
- De afvoer is afdichtend en de resterende afdichtingsmanchetten kunnen worden gelegd.

### 3.2.4 Kiezelvanger plaatsen

Om de montage van de afvoer af te ronden moet de kiezelvanger nog worden gemonteerd. Ga hiervoor als volgt te werk:



- Gele beschermstop verwijderen.



- Kiezelvanger plaatsen.

## 3.3 Verzorging

### 3.3.1 Onderhoudsaanwijzingen

Voor het regelmatige onderhoud en ter voorkoming van kalkvlekken op rooster en frame normale zeep of een mild reinigingsmiddel gebruiken. Geen schuurmiddelen of krassende voorwerpen gebruiken.

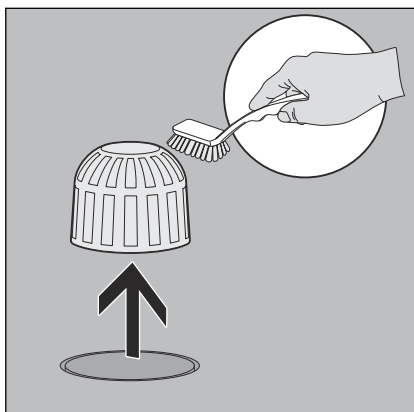
Grove verontreinigingen ook in de omgeving van het sifonlichaam en de sifon, kunnen met huishoudreiniger worden verwijderd. Het reinigingsmiddel na de voorgeschreven inwerkduur zeer grondig met water afspoelen. Er mogen geen resten op de componenten achterblijven.



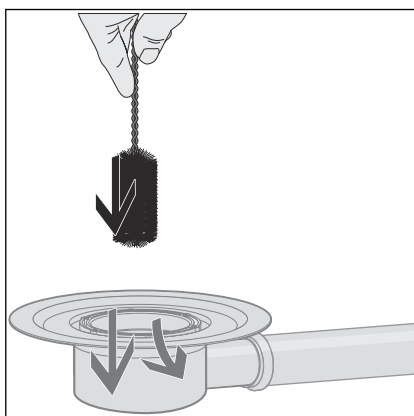
### 3.3.2 Afvoer reinigen

Wij adviseren om voor de reiniging een mild reinigingsmiddel, een doek en een afwasborstel te gebruiken.

- Kiezelvanger verwijderen en reinigen.



- Afvoer reinigen
- Kieselvanger weer plaatsen.



### 3.4 Verwijdering

Product en verpakking scheiden in de verschillende materiaalgroepen (bijv. papier, metalen, kunststoffen of non-ferrometalen) en volgens de nationaal geldende wetgeving afvoeren.



**Viega Belgium bvba**

info@viega.be

viega.be

BEnl • 2022-08 • VPN190515

