

# Advantix-regenwaterafvoer

## Gebruiksaanwijzing



voor buisleidingaansluiting van DN 50–100

**Model**  
4970

**Bouwjaar:**  
van 01/2008

nl\_BE

**viega**



# Inhoudsopgave

<b>1</b>	<b>Over deze gebruiksaanwijzing</b>	<b>4</b>
1.1	Doelgroepen	4
1.2	Markering van aanwijzingen	4
1.3	Aanwijzing over deze taalversie	5
<b>2</b>	<b>Productinformatie</b>	<b>6</b>
2.1	Normen en regelgevingen	6
2.2	Beoogd gebruik	6
2.2.1	Toepassingen	6
2.2.2	Media	6
2.2.3	Afvoercapaciteit	6
2.3	Productbeschrijving	7
2.3.1	Overzicht	7
2.3.2	Technische gegevens	8
2.4	Gebruiksinformatie	8
2.4.1	Inbouwvarianten	8
<b>3</b>	<b>Gebruik</b>	<b>9</b>
3.1	Montage-informatie	9
3.1.1	Belangrijke aanwijzingen	9
3.1.2	Inbouwmaten	9
3.2	Montage	10
3.2.1	Afvoer aansluiten	10
3.3	Verzorging	11
3.3.1	Onderhoudsaanwijzingen	11
3.4	Verwijdering	11

# 1 Over deze gebruiksaanwijzing

Voor dit document gelden auteursrechten, meer informatie hierover kunt u vinden op [viega.com/legal](http://viega.com/legal).

## 1.1 Doelgroepen

De informatie in deze handleiding is bestemd voor de volgende groepen personen:

- Verwarmings- en sanitaire installateurs resp. voor geïnstrueerd vakpersoneel
- Eindverbruikers

Aan personen die niet over de opleiding resp. de kwalificatie beschikken, is de montage, installatie en eventueel het onderhoud van dit product niet toegestaan. Deze beperking geldt niet voor eventuele aanwijzingen voor de bediening.

Bij de installatie van Viega producten moeten de algemeen erkende regels van de techniek en de Viega gebruiksaanwijzingen in acht worden genomen.

## 1.2 Markering van aanwijzingen

Waarschuwings- en aanwijzingsteksten zijn afgezet tegen de andere tekst en extra gemarkeerd met bijbehorende pictogrammen.

**GEVAAR!**

Dit symbool waarschuwt voor mogelijk levensgevaarlijk letsel.

**WAARSCHUWING!**

Dit symbool waarschuwt voor mogelijk ernstig letsel.

**VOORZICHTIG!**

Dit symbool waarschuwt voor mogelijk letsel.

**AANWIJZING!**

Dit symbool waarschuwt voor mogelijke materiële schade.



*Opmerkingen leveren aanvullende nuttige tips.*

### 1.3 Aanwijzing over deze taalversie

Deze gebruiksaanwijzing bevat belangrijke informatie over product resp. systeemkeuze, montage en inbedrijfstelling, alsmede over het beoogd gebruik en zo nodig over onderhoudsmaatregelen. Deze informatie over producten, hun eigenschappen en technische handleiding ervan is gebaseerd op de momenteel geldende normen in Europa (bijv. EN) en/of in Duitsland (bijv. DIN/DVGW).

Sommige passages in de tekst kunnen verwijzen naar technische voorschriften in Europa/Duitsland. Deze moeten voor andere landen als adviezen gelden, als daar geen overeenkomstige nationale eisen bestaan. De overeenkomstige nationale wetten, standaards, voorschriften, normen en andere technische voorschriften hebben prioriteit boven de Duitse/Europese richtlijnen in deze handleiding: de hier beschreven informatie is niet bindend voor andere landen en gebieden en dienen, zoals gezegd, enkel als ondersteuning.

## 2 Productinformatie

### 2.1 Normen en regelgevingen

De hierna genoemde normen en regelgevingen gelden voor Duitsland resp. Europa. Nationale regelgevingen vindt u op de betreffende website van het land onder:

- [viega.be/normes](http://viega.be/normes)
- [viega.be/normen](http://viega.be/normen)

#### Regelgeving uit de paragraaf: media

Geldigheidsgebied / Aanwijzing	Voor Duitsland geldende regelgeving
Regenwater	DIN 1886-100

### 2.2 Beoogd gebruik

#### 2.2.1 Toepassingen

De Advantix-regenvergaarbak is bestemd voor het afvoeren van regenwater uit de dakontwatering.

#### 2.2.2 Media

De Advantix-regenvergaarbak is in continu gebruik bestemd voor het afvoeren van regenwater, zie [☞](#) „Regelgeving uit de paragraaf: media“ op pagina 6.

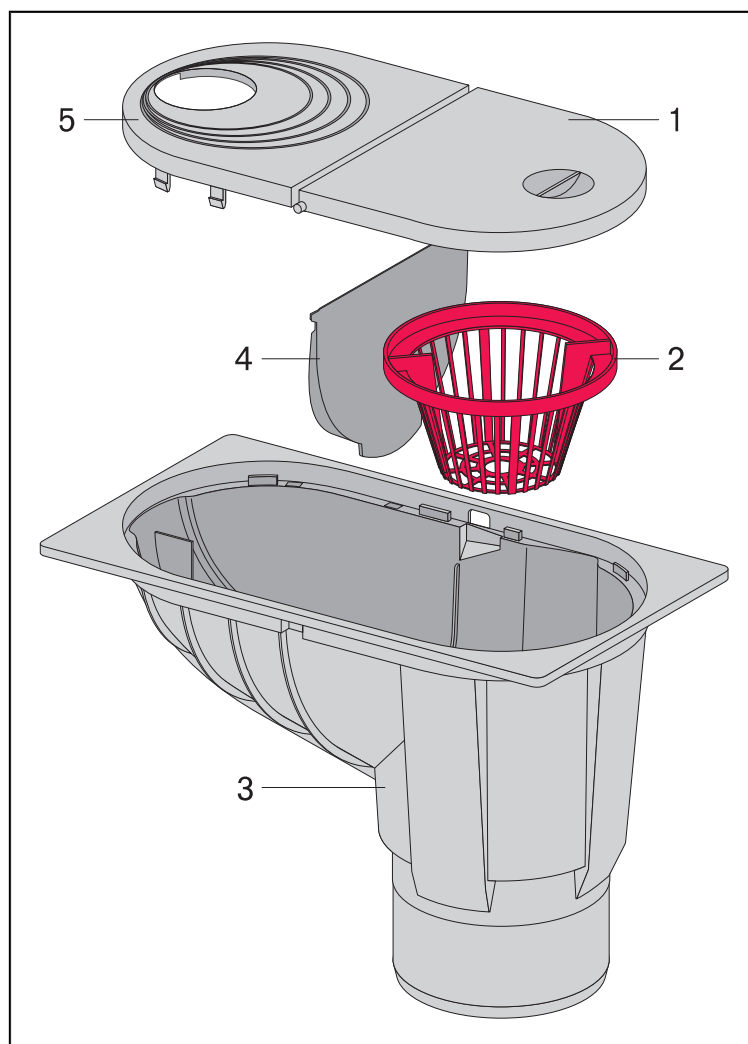
Het inbrengen van afvalwater dat het productmateriaal kan beschadigen, is niet toegestaan.

#### 2.2.3 Afvoercapaciteit

De afvoercapaciteit bedraagt dan 6 l/s.

## 2.3 Productbeschrijving

### 2.3.1 Overzicht



Afb. 1: Componenten regenvergaarbak model 4970

- 1 - Reinigingsklep
- 2 - Bladvanger
- 3 - Afvoerhuis
- 4 - Geurafsluiting
- 5 - Buisinvoer

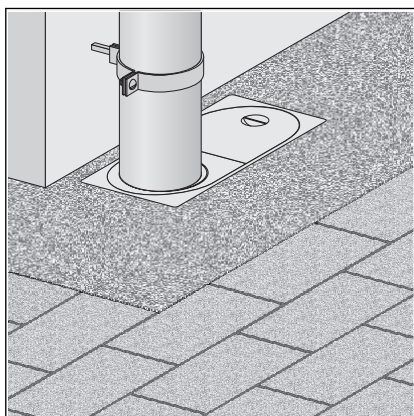
## 2.3.2 Technische gegevens

Nominale diameter [DN] (afvoerstuk)	100
Afvoercapaciteit	↳ Hoofdstuk 2.2.3 „Afvoercapaciteit“ op pagina 6
Afmetingen en inbouw- hoogte	↳ Hoofdstuk 3.1.2 „Inbouwmaten“ op pagina 9

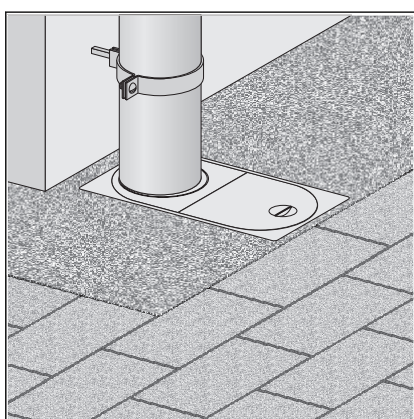
## 2.4 Gebruiksaanwijzing

### 2.4.1 Inbouwvarianten

De regenvergaarbak kan parallel tot de buitenmuur of 90° gedraaid worden gemonteerd.



Afb. 2: Inbouw parallel tot de muur



Afb. 3: Inbouw 90° gedraaid



# 3 Gebruik

## 3.1 Montage-informatie

### 3.1.1 Belangrijke aanwijzingen

Voor de montage:

- Controleer of de afvoercapaciteit voldoende is voor de optredende waterhoeveelheid ↪ *Hoofdstuk 2.2.3 „Afvoercapaciteit“ op pagina 6.*
- Zorg ervoor dat de benodigde aansluitleiding met de noodzakelijke helling tot de geplande inbouwplaats werd geïnstalleerd.

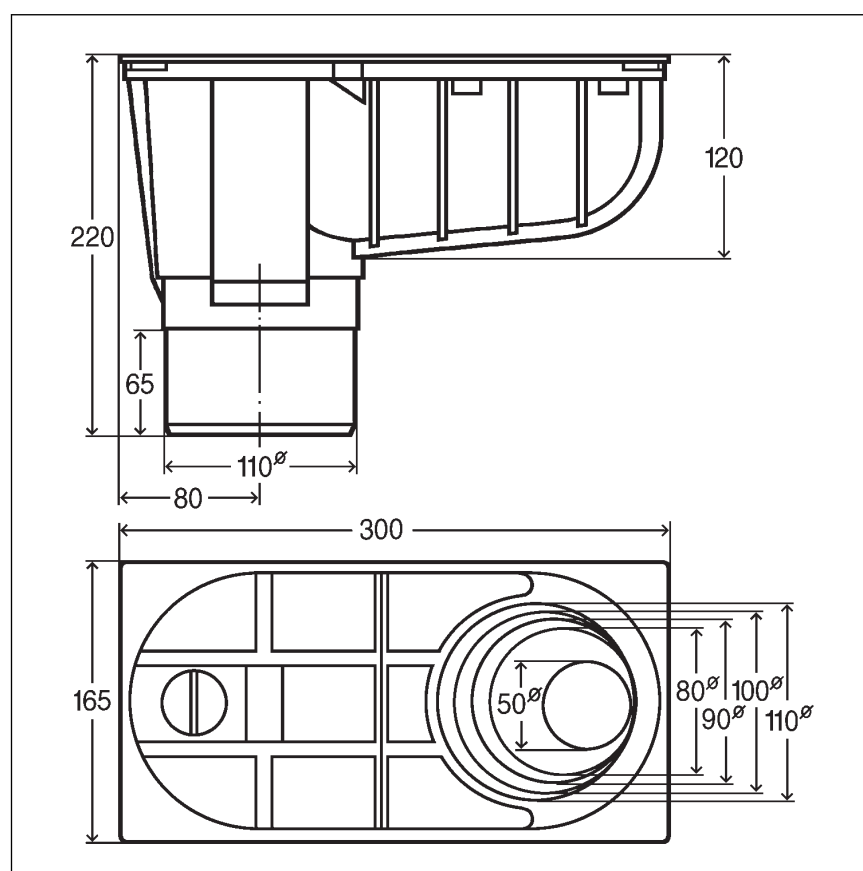
Tijdens de montage:

- Neem de inbouwmaten in acht.

Na de montage:

- Het volledige oppervlak van de afvoerhuis moet opgevuld worden.

### 3.1.2 Inbouwmaten



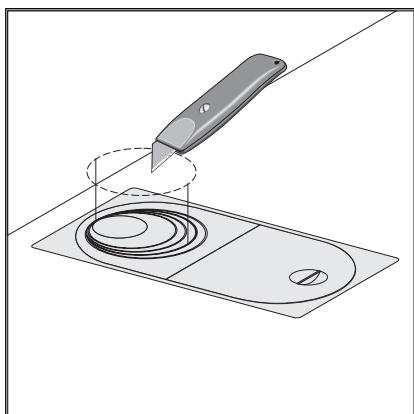
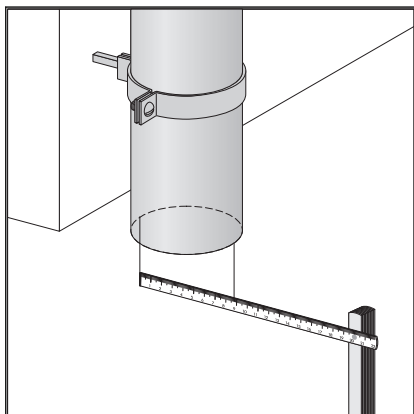
Afb. 4: Maatschets voor model 4941.5

## 3.2 Montage

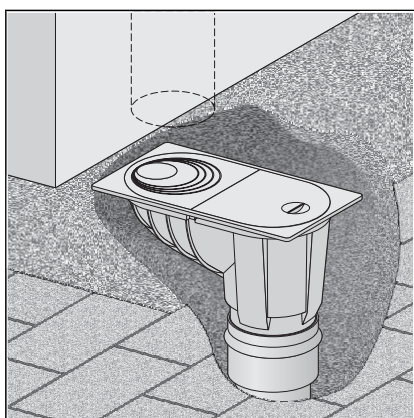
### 3.2.1 Afvoer aansluiten

Vereisten:

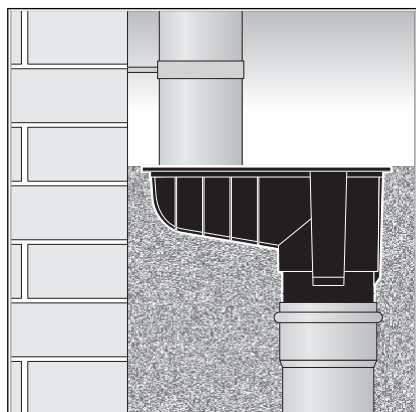
- Voor de aansluiting aan het afvoersysteem ligt er al een buis tot de geplande afvoerpositie.
- De afvoerbuis heeft een inwendige afdichtlip.
- Diameter van de regenwaterbuis meten.



- Buisinvoer volgens de diameter van de regenwaterbuis uitsnijden.



- Regenvergaarbak in de vloer plaatsen en aansluiten op de afvoerbuis.



- Regenvergaarbak op dezelfde hoogte als het landschapoppervlak monteren en beveiligen tegen wegzakken.

### 3.3 Verzorging

#### 3.3.1 Onderhoudsaanwijzingen

Om een gelijkmatige afvoercapaciteit te garanderen, moet het bladfilter regelmatig worden geleegd.

### 3.4 Verwijdering

Product en verpakking scheiden in de verschillende materiaalgroepen (bijv. papier, metalen, kunststoffen of non-ferrometalen) en volgens de nationaal geldende wetgeving afvoeren.