

Gebruiksaanwijzing

Multiplex Trio F-inloopelement



Model
6145.192

Bouwjaar (van)
01/2011

viega

Inhoudsopgave

| | | |
|----------|-------------------------------------|----------|
| 1 | Over deze gebruiksaanwijzing | 3 |
| | 1.1 Doelgroepen | 3 |
| | 1.2 Markering van aanwijzingen | 3 |
| 2 | Productinformatie | 4 |
| | 2.1 Toepassingen | 4 |
| | 2.2 Productbeschrijving | 4 |
| 3 | Gebruik | 5 |
| | 3.1 Montage | 5 |
| | 3.1.1 Inloopelement monteren | 5 |
| | 3.2 Verwijdering | 7 |

1 Over deze gebruiksaanwijzing

1.1 Doelgroepen

De informatie in deze handleiding is bestemd voor de volgende groepen personen:

- Verwarmings- en sanitaire installateurs resp. voor geïnstrueerd technisch vakpersoneel

Aan personen die niet over de opleiding resp. de kwalificatie beschikken, is de montage, installatie en eventueel het onderhoud van dit product niet toegestaan. Deze beperking geldt niet voor eventuele aanwijzingen voor de bediening.

Bij de installatie van Viega producten moeten de algemeen erkende regels van de techniek en de Viega gebruiksaanwijzingen in acht worden genomen.

1.2 Markering van aanwijzingen

Waarschuings- en aanwijzingsteksten zijn afgezet tegen de andere tekst en extra gemarkeerd met bijbehorende pictogrammen.



GEVAAR!

Dit symbool waarschuwt voor mogelijk levensgevaarlijk letsel.



WAARSCHUWING!

Dit symbool waarschuwt voor mogelijk ernstig letsel.



VOORZICHTIG!

Dit symbool waarschuwt voor mogelijk letsel.



AANWIJZING!

Dit symbool waarschuwt voor mogelijke materiële schade.



Opmerkingen leveren aanvullende nuttige tips.

2 Productinformatie

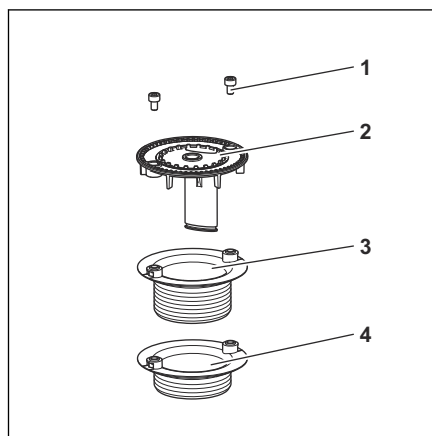
2.1 Toepassingen

Het inloopelement is geschikt als wisselstuk voor een van de volgende afvoer/overloop-modellen:

- Model 6145.4
- Model 6145.5
- Model 6145.6
- Model 6148.1

Bij zware vervuilingen, kalkafzettingen of beschadigingen kan het inloopelement in het sifonlichaam van de afvoer/overloop worden vervangen.

2.2 Productbeschrijving



Afb. 1: Multiplex Trio F-inloopelement

- 1 - Inbusschroeven
- 2 - Inloopelement
- 3 - Ventielbovenstuk (hoogte 30 mm)
- 4 - Ventielbovenstuk (hoogte 22,5 mm)

Het inloopelement heeft aan de onderzijde een schacht waardoor het water uit de toevoer in de badkuip stroomt. De inloopschacht scheidt het instromende drinkwater van het wegstromende vuile water en voorkomt bij normale waterdruk het terugstromen van het vuile water in de drinkwaterleiding.

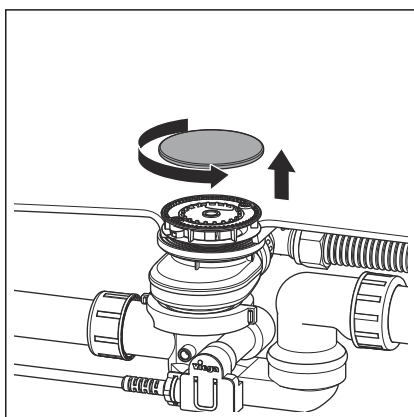
3 Gebruik

3.1 Montage

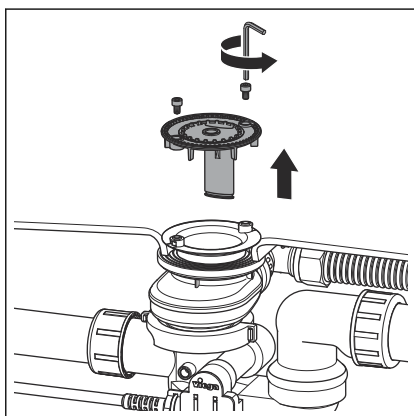
3.1.1 Inloopelement monteren

Wanneer het inloopelement zwaar vervuild (bijv. door kalkafzettingen) of beschadigd is, moet het worden vervangen.

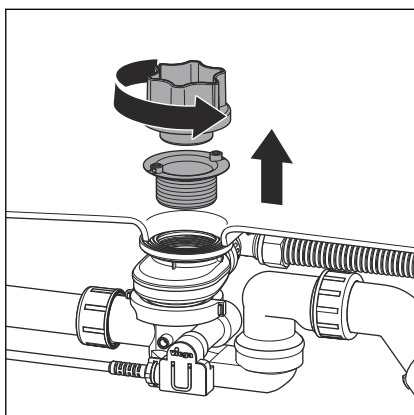
Ga als volgt te werk om het inloopelement te vervangen:



- Afdekkap met de hand losschroeven.



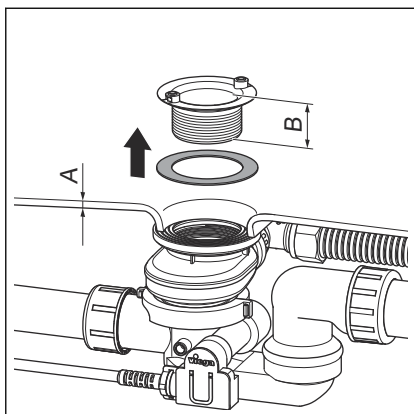
- Inbusschroeven van het inloopelement met de inbussleutel (SW 3) losdraaien.
- Inloopelement verwijderen.



INFO! Wanneer alleen het inloopelement moet worden vervangen, slaat u deze en de volgende drie stappen over. Maak overigens het sifonlichaam vast tijdens het vervangen van het ventielbovenstuk, zodat die niet onder de badkuip kan vallen wanneer u het ventielbovenstuk verwijdert.

- Ventielbovenstuk eraf schroeven en verwijderen.

Wanneer de montagehulp (leveringsinhoud van de afvoer/overloop) nog aanwezig is, kan die voor deze arbeidsstap worden gebruikt. Anders voorzichtig met een tang werken.

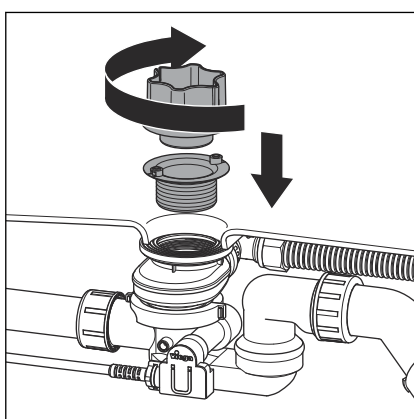


- Geschikt ventielbovenstuk selecteren:

Voor stalen badkuipen met wanddikte **A = 2-11 mm** het **vlakke** ventielbovenstuk met hoogte **B = 22,5 mm** gebruiken.

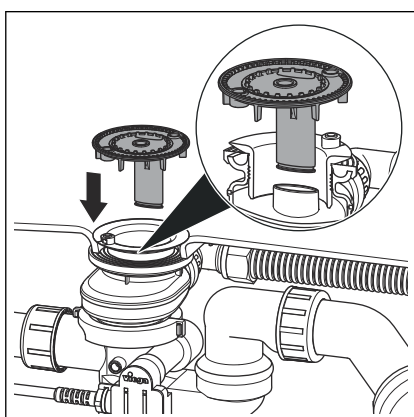
Voor kunststof badkuipen met wanddikte **A = 11-16 mm** het **hoge** ventielbovenstuk met **B = 30 mm** gebruiken.

- Dichting aan de binnenkant van glijmiddel voorzien en aan de onderkant van het ventielbovenstuk plaatsen.



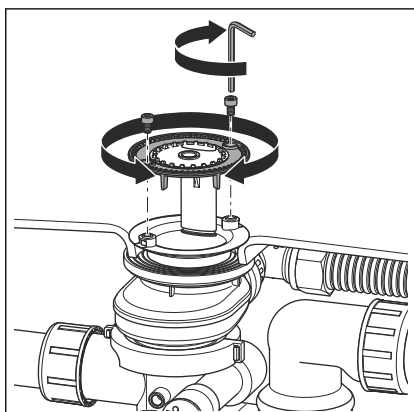
- Ventielbovenstuk in het sifonlichaam plaatsen en vastschroeven.

Mits aanwezig, de montagehulp gebruiken.

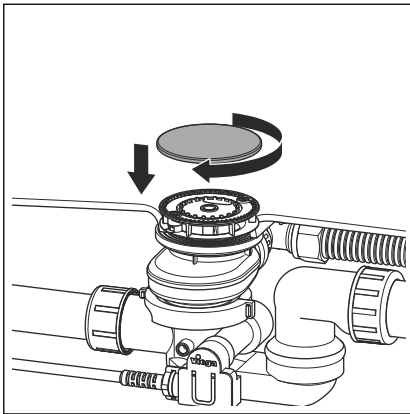


- Inloopelement in het sifonlichaam plaatsen.

De schacht aan de kant van het inloopelement moet in de opname in het sifonlichaam worden ingevoerd.



- De buitenste ring van het inloopelement zodanig draaien dat de schroefkoppen van het inschroefventiel bereikbaar zijn.
- Inbusschroeven plaatsen en slechts licht met de hand aandraaien.



► Afdekkap inschroeven.

3.2 Verwijdering

Product en verpakking scheiden in de verschillende materiaalgroepen (bijv. papier, metalen, kunststoffen of non-ferrometalen) en volgens de nationaal geldende wetgeving afvoeren.



Viega Belgium bvba

info@viega.be

viega.be

BEnl • 2022-08 • VPN160041

