

## Gebruiksaanwijzing

# 4981.83 - Advantix Cleviva- montageflens



voor Advantix Cleviva-douchegoot en Advantix Cleviva-douchegoot-basislichaam

**Model**  
4981.83

**viega**

# Inhoudsopgave

<b>1</b>	<b>Over deze gebruiksaanwijzing</b>	<b>3</b>
	1.1 Doelgroepen	3
	1.2 Markering van aanwijzingen	3
	1.3 Aanwijzing over deze taalversie	4
<b>2</b>	<b>Productinformatie</b>	<b>5</b>
	2.1 Beoogd gebruik	5
	2.1.1 Toepassingen	5
	2.1.2 Media	5
	2.2 Vereiste toebehoren	5
<b>3</b>	<b>Gebruik</b>	<b>6</b>
	3.1 Montage-informatie	6
	3.1.1 Inbouwmaten	6
	3.2 Montage	7
	3.2.1 Hoogte bepalen	7
	3.2.2 Montageflens monteren	8
	3.2.3 Uitlijnen en aansluiten	9
	3.2.4 Douchegoot afdichten	14
	3.2.5 Hoogtecompensatiestuk en douchegootprofiel monteren	16
	3.3 Verzorging	22
	3.3.1 Onderhoudsaanwijzingen	22
	3.4 Verwijdering	22

# 1 Over deze gebruiksaanwijzing

Voor dit document gelden auteursrechten, meer informatie hierover kunt u vinden op [viega.com/legal](http://viega.com/legal).

## 1.1 Doelgroepen

De informatie in deze handleiding is bestemd voor de volgende groepen personen:

- Verwarmings- en sanitairinstallateurs resp. voor geïnstrueerd vakpersoneel

Voor personen die niet over de opleiding resp. de kwalificatie beschikken, is de montage, installatie en eventueel het onderhoud van dit product niet toegestaan. Deze beperking geldt niet voor eventuele aanwijzingen voor de bediening.

Bij de installatie van Viega producten moeten de algemeen erkende regels van de techniek en de Viega gebruiksaanwijzingen in acht worden genomen.

## 1.2 Markering van aanwijzingen

Waarschuwing- en aanwijzingsteksten zijn afgezet tegen de andere tekst en extra gemarkeerd met bijbehorende pictogrammen.



### **GEVAAR!**

Dit symbool waarschuwt voor mogelijk levensgevaarlijk letsel.



### **WAARSCHUWING!**

Dit symbool waarschuwt voor mogelijk ernstig letsel.



### **VOORZICHTIG!**

Dit symbool waarschuwt voor mogelijk letsel.



### **AANWIJZING!**

Dit symbool waarschuwt voor mogelijke materiële schade.



Aanvullende aanwijzingen en tips.

### 1.3 Aanwijzing over deze taalversie

Deze gebruiksaanwijzing bevat belangrijke informatie over product resp. systeemkeuze, montage en inbedrijfstelling, alsmede over het beoogd gebruik en zo nodig over onderhoudsmaatregelen. Deze informatie over producten, hun eigenschappen en technische handleiding ervan is gebaseerd op de momenteel geldende normen in Europa (bijv. EN) en/of in Duitsland (bijv. DIN/DVGW).

Sommige passages in de tekst kunnen verwijzen naar technische voorschriften in Europa/Duitsland. Deze voorschriften moeten voor andere landen als adviezen gelden, als daar geen overeenkomstige nationale eisen bestaan. De overeenkomstige nationale wetten, standaards, voorschriften, normen en andere technische voorschriften hebben prioriteit boven de Duitse/Europese richtlijnen in deze handleiding: de hier beschreven informatie is niet bindend voor andere landen en gebieden en dienen, zoals gezegd, enkel als ondersteuning.

## 2 Productinformatie

### 2.1 Beoogd gebruik

#### 2.1.1 Toepassingen

De Advantix Cleviva-montageflens is bedoeld voor montage op een Advantix Cleviva-douchegoot-basislichaam.

#### 2.1.2 Media

- De temperatuur van het afvalwater mag kortdurend tot 95 °C bedragen. Bij continu gebruik moet de temperatuur er duidelijk onder liggen.
- De pH-waarde moet groter zijn dan 4 en kleiner zijn dan 10.

Het inbrengen van afvalwater dat het productmateriaal kan beschadigen, is niet toegestaan.

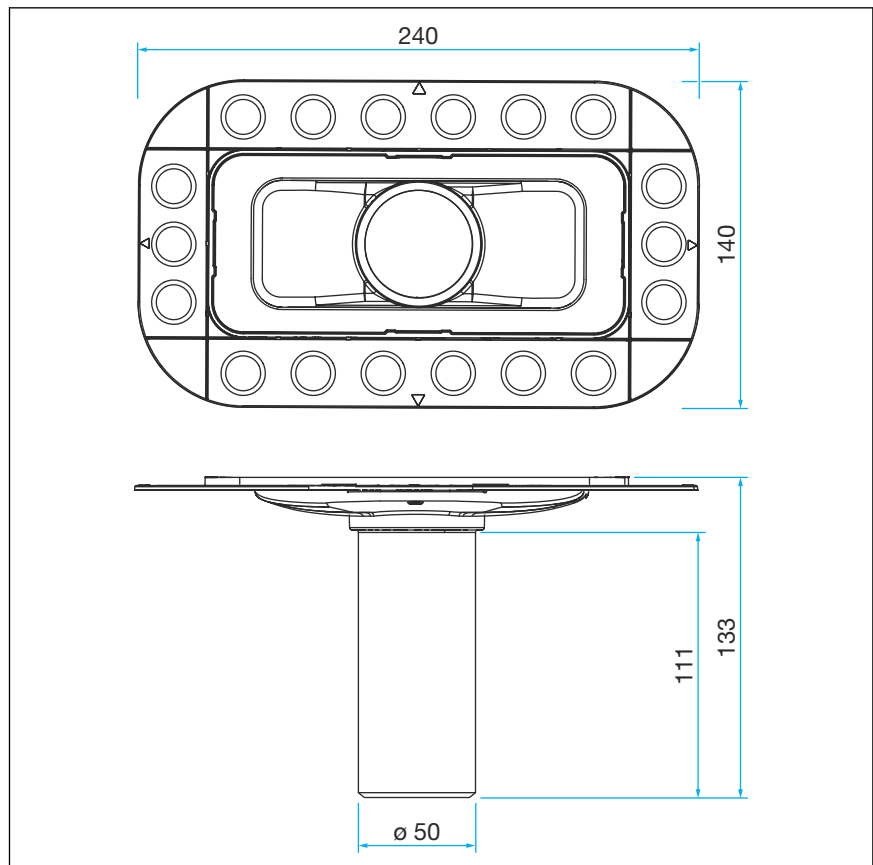
### 2.2 Vereiste toebehoren

Voor de volledige montage zijn een Advantix Cleviva-afdichtingsmanchet (model 4981.82), een Advantix Cleviva-douchegootprofiel (model 4981.30, 4981.31 of 4981.32) en een douchegoot-inzetstuk (model 4981.50 of 4981.60) nodig.

## 3 Gebruik

### 3.1 Montage-informatie

#### 3.1.1 Inbouwmaten



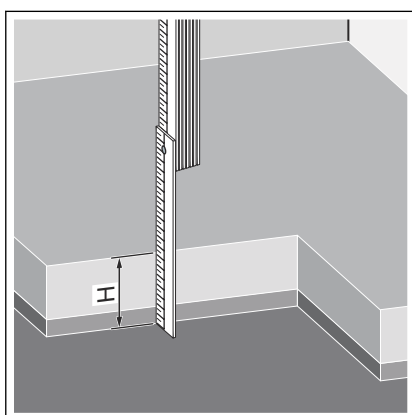
Afb. 1: Afmetingen

## 3.2 Montage

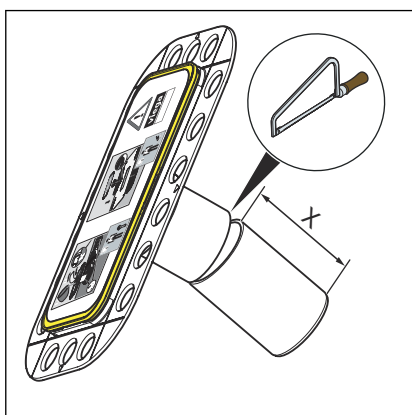
### 3.2.1 Hoogte bepalen



De tegelzetset aan de verantwoordelijke voor de combinatieafdichting (tegelzetter) overdragen.



- De hoogte van de chape H bepalen.



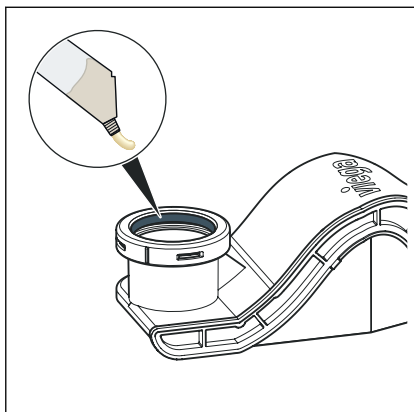
- De montageflens met maat X inkorten.

$$X = 155 \text{ mm} - H$$

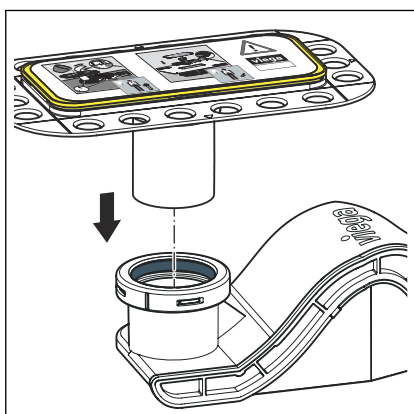
- De montageflens ontbramen.

**INFO!** De hoogte kan worden verlengd met een in de winkel verkrijgbare HT-buis 50Ø.

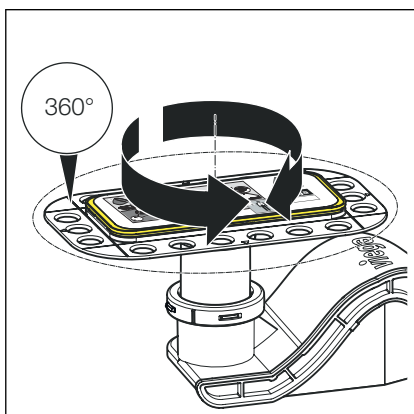
### 3.2.2 Montageflens monteren



- De profieldichting aan de binnenkant met een glijmiddel voor kunststofbuizen insmeren.



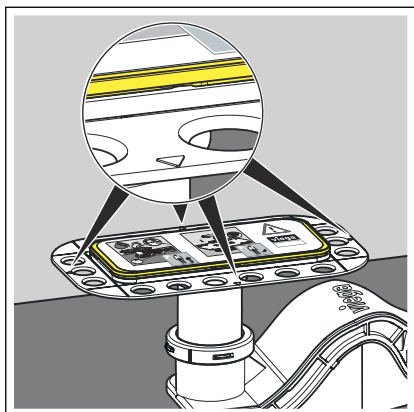
- De flens tot aan de aanslag in de sifon zetten.



- De flens kan 360° worden gedraaid.



### 3.2.3 Uitlijnen en aansluiten

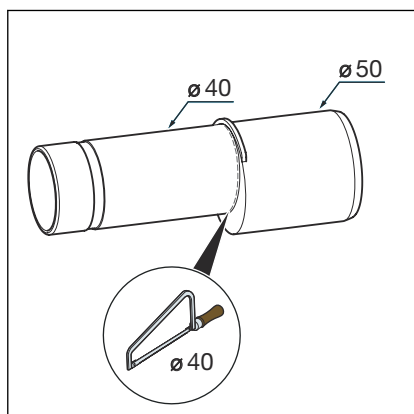


- De sifon plaatsen.

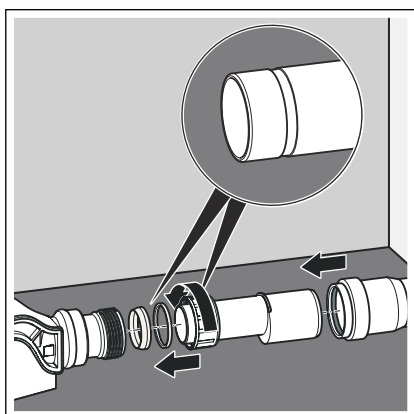
De pijlen op de flens dienen als afstelhulp.

**INFO!** Monteer optioneel een geluidsisolatiemat onder de sifon.

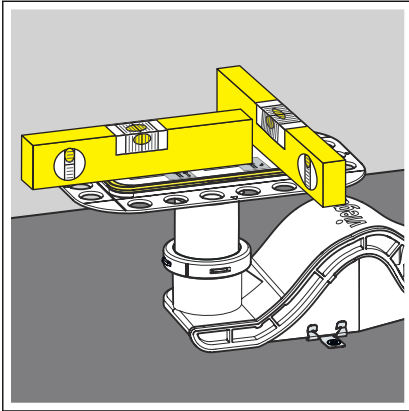
- 8 mm, artikelnummer 791 650
- 3 mm, artikelnummer 790 448



- Indien nodig de aansluitbuis inkorten.



- De glijring en de wigvormige afdichting op de aansluitbuis schuiven.
- De wigvormige afdichting op de groef positioneren.
- De aansluitbuis met de wartelmoer vastschroeven aan de sifon.
- De afvoer aan het afvoersysteem aansluiten.



- De flens in alle richtingen horizontaal uitlijnen en fixeren.

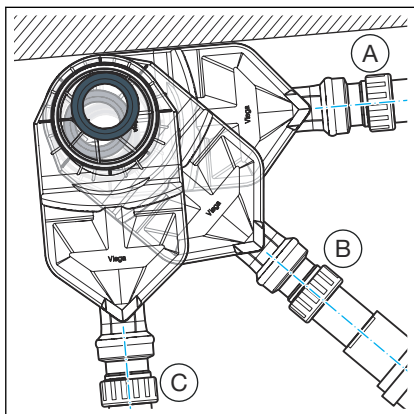
**INFO!** Optioneel bevestigingsset artikelnummer 797003 gebruiken.

## Wandmontage

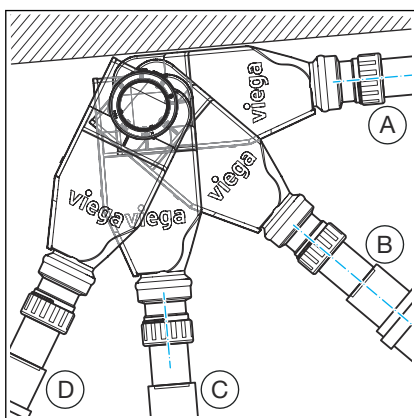


Inbouw is uitsluitend mogelijk op een gestuukte wand of op een prefabmuur.

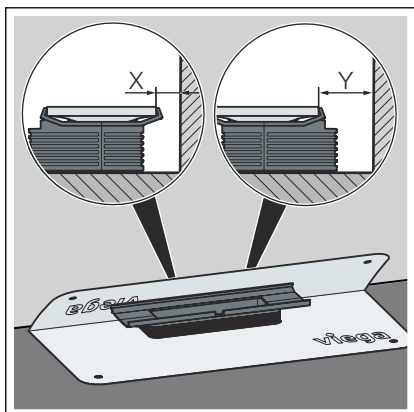
De afstanden tot aan het douchegootprofiel zijn afhankelijk van de positionering van de sifon.



Afb. 2: Wandafstand sifon model 4981.11 / 4981.81



Afb. 3: Wandafstand sifon model 4981.10 / 4981.80



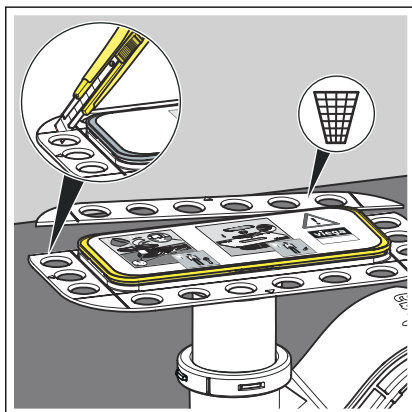
- X = minimale wandafstand
- Y = maximale wandafstand

Wandafstand sifon model 4981.11 / 4981.81

Afstand	A	B	C
minimaal X	27 mm	16 mm	14 mm
maximaal Y	36 mm	25 mm	23 mm

**Wandafstand sifon model 4981.10 / 4981.80**

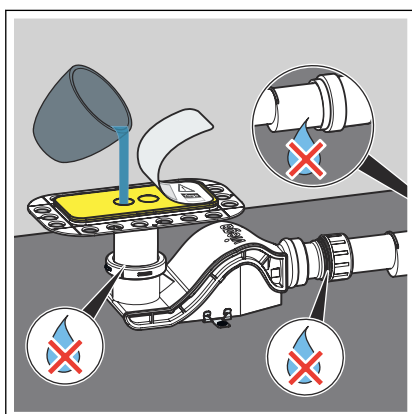
Afstand	A	B	C	D
minimaal X	14 mm	8 mm	5 mm	21 mm
maximaal Y	23 mm	17 mm	14 mm	30 mm



- De tegen de wand liggende zijde van het verstevigingsdeel met een mes afsnijden.

De hoogte (samengestelde afdichting + lijm + tegels) mag niet hoger zijn dan 30 mm.

**Dichtheid controleren**



- De sticker optillen.
- Het sifonlichaam met water vullen.
- De afvoerhuis en de aansluitkabel controleren op dichtheid.
- De sticker weer aanbrengen.

## Onder de chape opvullen



### AANWIJZING! Productschade door onvakkundige inbouw

Wanneer er bij het opvullen onder de douchegoot holle ruimtes worden gevormd, kunnen er bij belasting lekkages optreden.

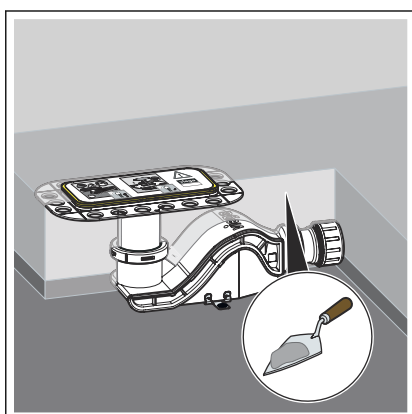
Informeer de navolgende bedrijven erover dat het volledige oppervlak onder de douchegoot moet worden opgevuld en dat daarbij geen holle ruimtes mogen ontstaan.



De chape en de vloertegels moeten 1-2 % aflopend naar de douchegoot worden gelegd.

Voorwaarde:

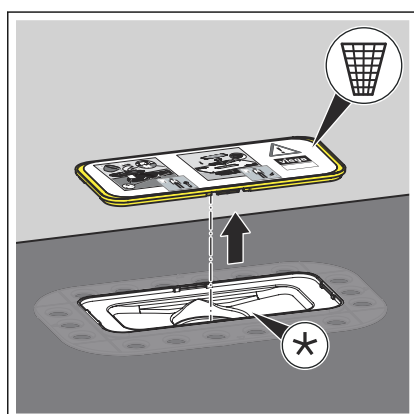
- De bouwbescherming is gemonteerd.
- Zet de douchegoot vast met behulp van chape.
- De chape tot de bovenkant van de bouwbescherming opvullen.



### 3.2.4 Douchegoot afdichten

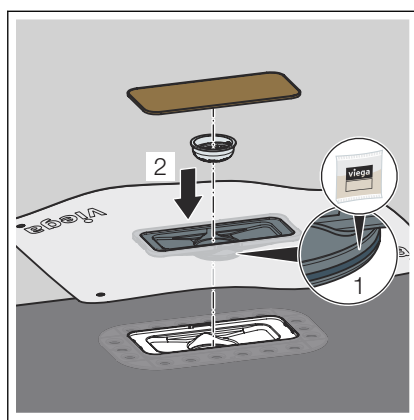


- De dichtingsset overhandigen aan degene die verantwoordelijk is voor de combinatieafdichting (tegelzetter).
- Gebruik uitsluitend de meegeleverde afdichtingstoebehoren.
- Bij wandmontage de afdichtingsmanchet op de omhooggaande wand in de combinatieafdichting inwerken.

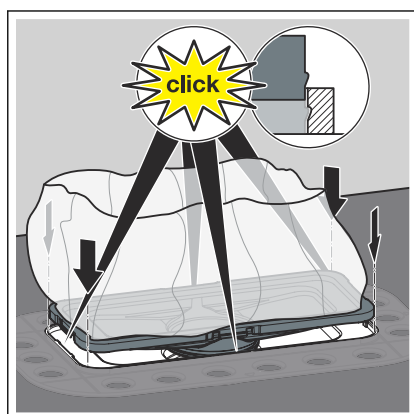


- De bouwbescherming verwijderen en afvoeren.

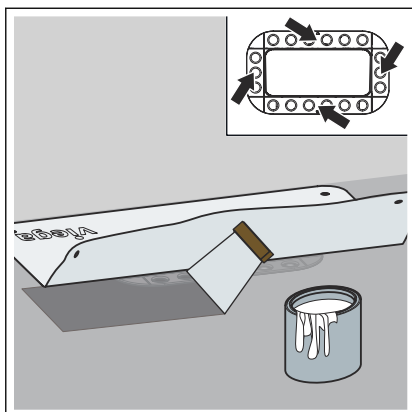
\*De flens moet schoon en vrij van materiaalresten zijn.



- De dichting invetten.
- De afdichtingsmanchet in de flens inklikken.
- Op correcte zitting van de dichting letten.
- Het zeefinzetstuk plaatsen.
- De bouwbescherming van hout inzetten.

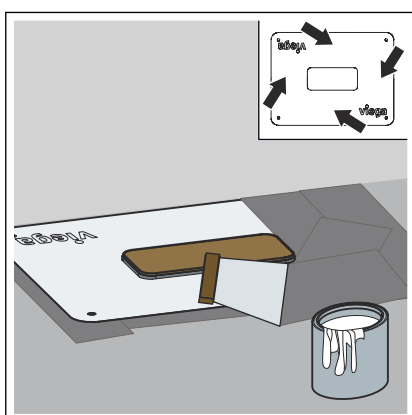


- De afdichtingsmanchet tot aan de aanslag in de flens steken.  
Alle vier de bevestigingspunten moeten vastklikken.



**INFO! De gebruiksinstructies van de fabrikant van de combinatieafdichting in acht nemen.**

- De afdichtingsmanchet invouwen.
- De eerste laag combinatieafdichting royaal op de chape en de flens aanbrengen.
- De afdichting zonder vouwen in de nog vloeibare combinatieafdichting drukken.



- Na het drogen van de eerste laag de tweede laag combinatieafdichting royaal op de afdichtingsmanchet en de chape aanbrengen.

### 3.2.5 Hoogtecompensatiestuk en douchegootprofiel monteren

#### Afmetingen bepalen

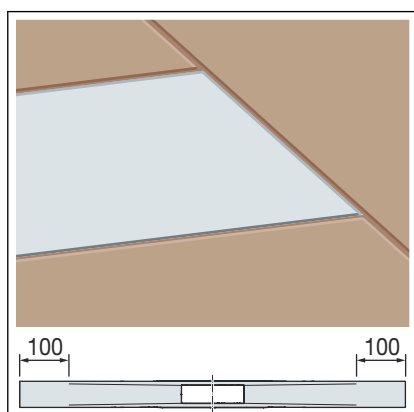
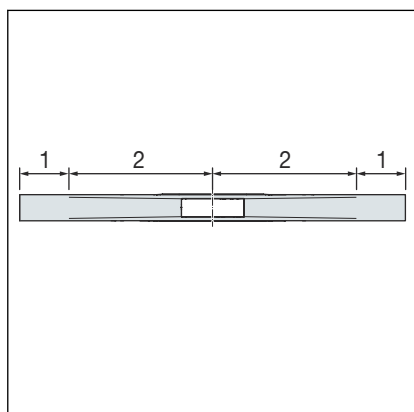


Het douchegootprofiel kan worden ingekort.

Gekleurde douchegootprofielen mogen niet worden ingekort.

Het douchegootprofiel is onderverdeeld in twee afvoerzones.

- 1 Afvoerzone (vlak, geen helling)
- 2 Afvoerzone (met contour, 1-2 % helling)



Het douchegootprofiel kan aan de uiteinden van de afvoerzone met maximaal 100 mm worden ingekort.

Om individuele profiellengtes te kunnen realiseren, bevinden het douchegootprofiel en de tegels zich op dezelfde hoogte.

#### Inkortgebied afvoerzone

Profiellengte	Inkortgebied
800 mm	600–800 mm
1000 mm	800–1000 mm
1200 mm	1000-1200 mm

\* Niveauverschil tussen douchegootprofiel en tegel

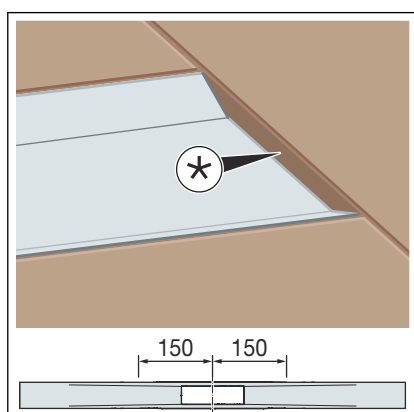
In de afvoerzone kan het douchegootprofiel tot een minimale lengte van 150 mm vanaf het midden van de afvoer worden ingekort.

Het hierdoor ontstane niveauverschil tussen het douchegootprofiel en de tegel kan worden gecompenseerd met een tegel-afsluitprofiel of met siliconen.

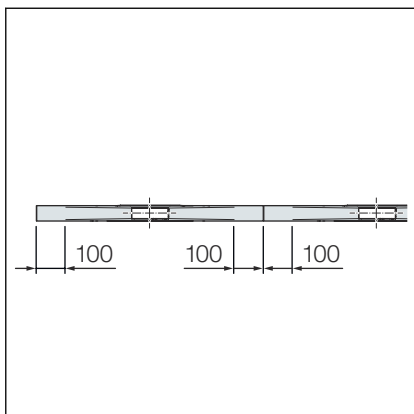


Als gootoplossingen >1200 mm nodig zijn, kunnen de standaardlengtes van 800, 1000 en 1200 mm met elkaar worden gecombineerd.

Om bij het leggen van meerdere profielen te voorkomen dat er niveauverschil ontstaat, dient u de profielen alleen aan de afvoerzone in te korten (max. 100 mm).



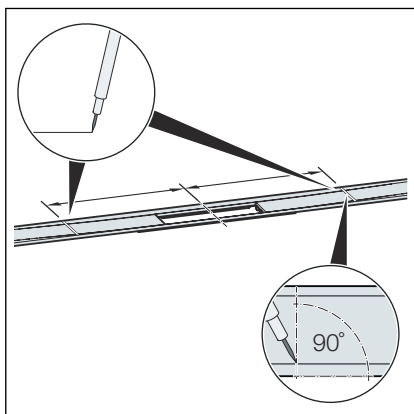




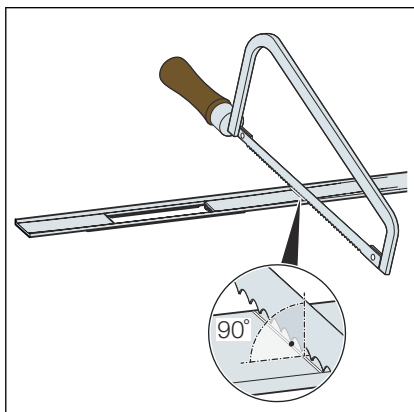
### Inkortgebied afvoerzone voor verlengde douchegootprofielen

Profiellengte	Inkortgebied
2 x 800 mm	1200-1600 mm
2 x 1000 mm	1600-2000 mm
2 x 1200 mm	2000-2400 mm

### Douchegootprofiel inkorten



- De juiste afmeting bepalen en deze haaks aftekenen.

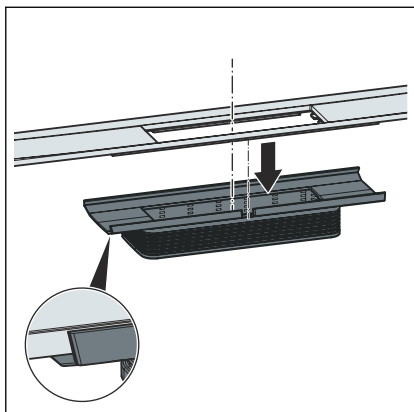


- Het douchegootprofiel haaks inkorten met een ijzerzaag en ontbramen.

Als alternatief kan het douchegootprofiel ook met een elektrische metaalfkortzaag of een haakse slijper met toerentalbegrenzing en geschikte rvs-slijpschijf worden ingekort.

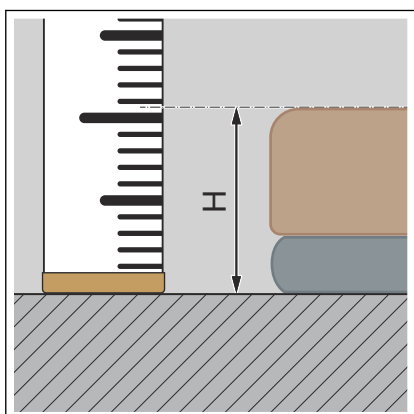
**AANWIJZING!** Om corrosie te voorkomen, mag het gereedschap van tevoren niet zijn gebruikt voor het bewerken van ijzerhoudende materialen.

## Douchegootprofiel monteren



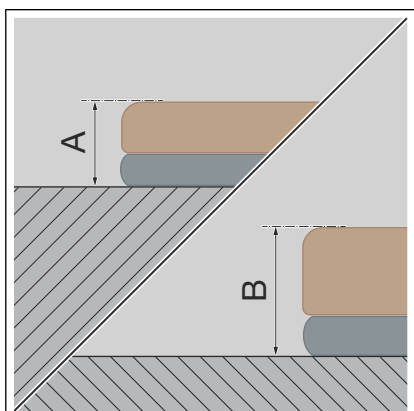
- Het douchegootprofiel tot aan de aanslag in het hoogtecompensatiestuk plaatsen.

Ervoor zorgen dat de uitstulping van het douchegootprofiel precies in de uitsparing van het hoogtecompensatiestuk zit.

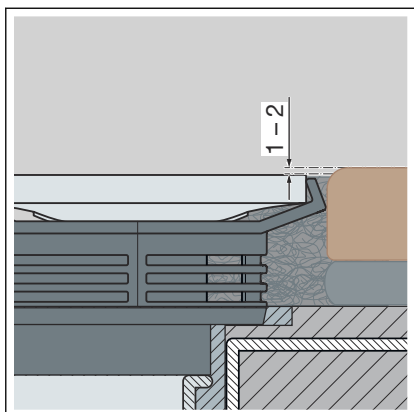


- De hoogte H van de tegels bepalen.

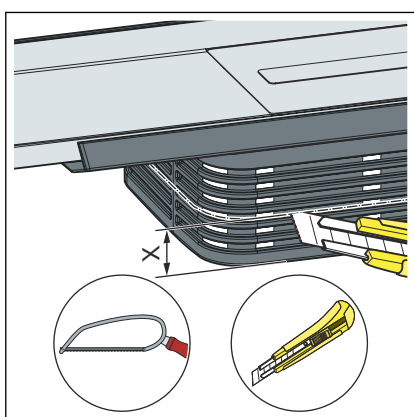
**INFO!** Voor een probleemloze afwatering raadt Viega aan de vloerbedekking 1-2 mm hoger dan het douchegootprofiel te leggen.



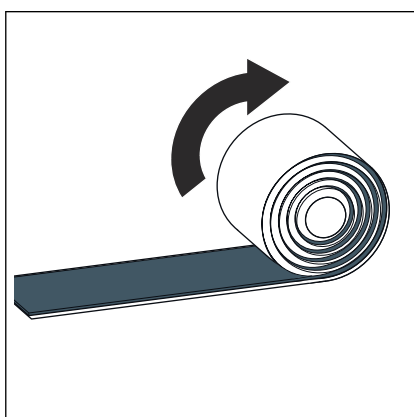
- Door het recht inkorten van het opzetstuk is een inbouwhoogte van min. A 12 mm tot B 30 mm voor tegels en tegellijm mogelijk.



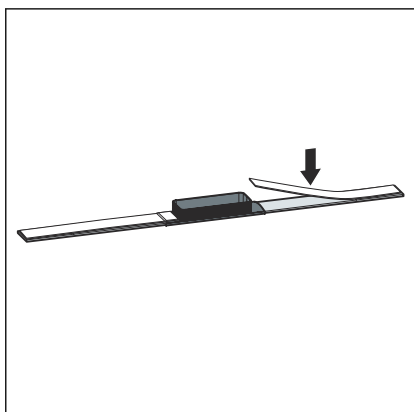
- De tegels 1-2 mm hoger leggen dan het douchegootprofiel.



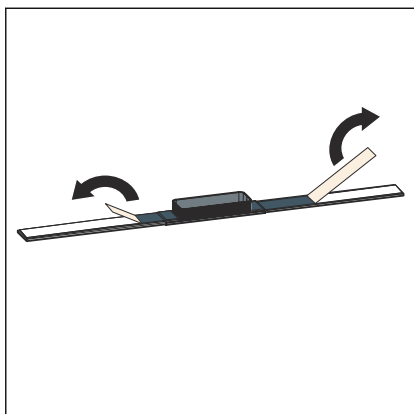
- Maat X = 30 mm - H  
Maat X langs de snijhulp inkorten en ontbramen.



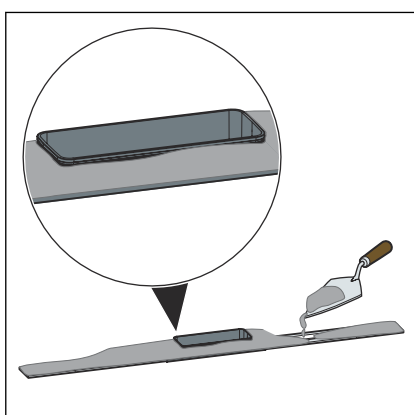
- De butylband afrollen en afsnijden.



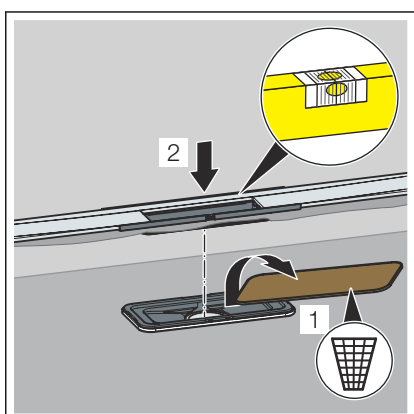
- De butylband in het midden op de onderkant van het douchegootprofiel plakken.



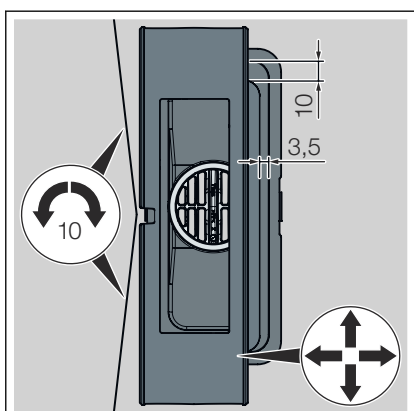
- De beschermfolie verwijderen.



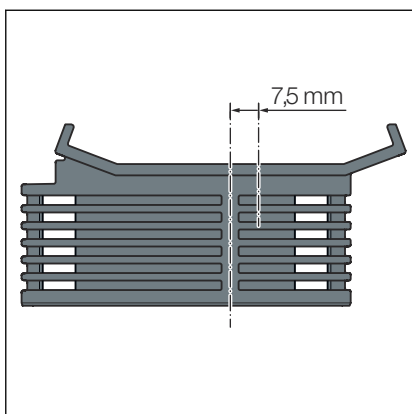
- De tegellijm over het volledige oppervlak van het douchegootprofiel en het hoogtecompensatiestuk aanbrengen.



- De bouwbescherming verwijderen.  
De samengestelde afdichting niet beschadigen.
- Het douchegootprofiel en het hoogtecompensatiestuk plaatsen.

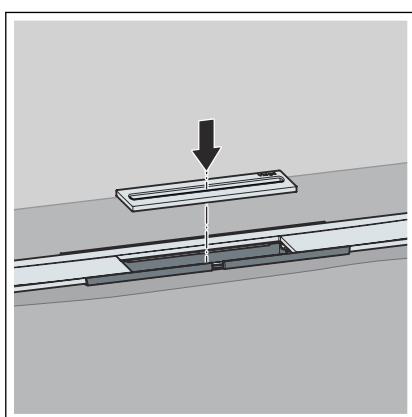


- Het douchegootprofiel en het hoogtecompensatiestuk horizontaal uitlijnen.
  - Het douchegootprofiel kan radiaal max. 10 mm draaien (bij een douchegootprofiel van 1200 mm).
  - Het hoogtecompensatiestuk kan aan de lange zijde 3,5 mm en aan de kopse kant 10 mm worden verschoven.



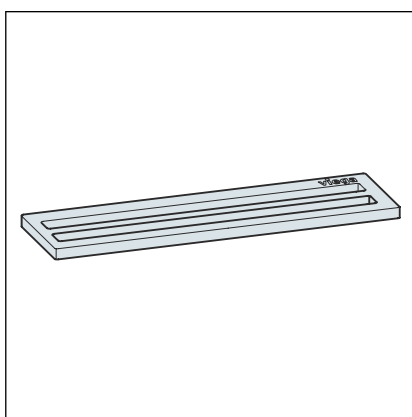
- Om ervoor te zorgen dat het douchegootprofiel aan het tegelraster kan worden aangepast, is de profielopname 7,5 mm buiten het middelpunt geplaatst.

Het hoogtecompensatiestuk na het uitlijnen met tegellijm fixeren.

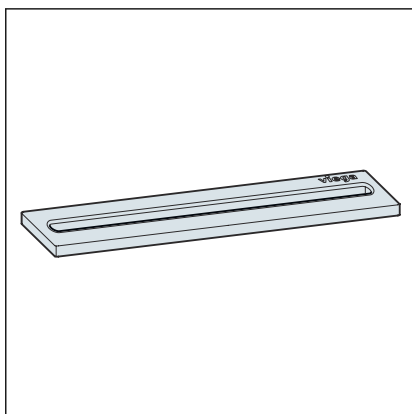


- Het inlegstuk plaatsen.

Er zijn twee soorten inzetstukken beschikbaar:

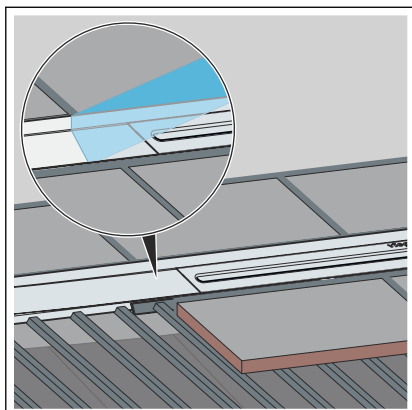


- Inloopopening dubbel, model 4981.50



- Inloopopening enkel, model 4981.60

## Vloertegels leggen



- De tegellijm aanbrengen.
- De vloertegels tot aan het douchegootprofiel leggen.
- Eventueel spleten tussen tegel en roosterelement met geschikt vulmateriaal of voegenvuller afsluiten.

## 3.3 Verzorging

### 3.3.1 Onderhoudsaanwijzingen

Voor het regelmatige onderhoud en ter voorkoming van kalkvlekken op rooster en frame normale zeep of een mild reinigingsmiddel gebruiken. Geen schuurmiddelen of krassende voorwerpen gebruiken.

Grove verontreinigingen ook in de omgeving van het sifonlichaam en de sifon, kunnen met huishoudreiniger worden verwijderd. Het reinigingsmiddel na de voorgeschreven inwerkduur zeer grondig met water afspoelen. Er mogen geen resten op de componenten achterblijven.

## 3.4 Verwijdering

Product en verpakking scheiden in de verschillende materiaalgroepen (bijv. papier, metalen, kunststoffen of non-ferrometalen) en volgens de nationaal geldende wetgeving afvoeren.



**Viega Belgium bvba**

info@viega.be

viega.be

BEnl • 2022-08 • VPN180755

