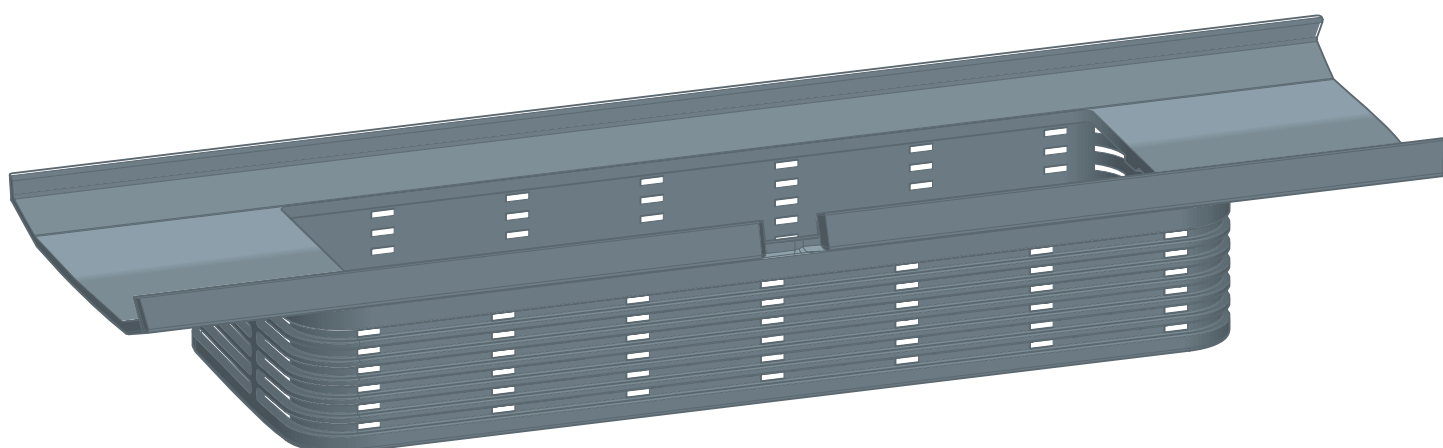


**Gebruiksaanwijzing**

# Advantix Cleviva- hoogtecompensatiestuk



voor Advantix Cleviva-douchegoot

**Model**  
4981.84

**viega**

# Inhoudsopgave

|          |   |          |
|----------|---|----------|
| <b>1</b> | <b>Over deze gebruiksaanwijzing</b>                       | <b>3</b> |
|          | 1.1 Doelgroepen   | 3        |
|          | 1.2 Markering van aanwijzingen                            | 3        |
|          | 1.3 Aanwijzing over deze taalversie                       | 4        |
| <b>2</b> | <b>Productinformatie</b>                                  | <b>5</b> |
|          | 2.1 Beoogd gebruik  | 5        |
|          | 2.1.1 Toepassingen  | 5        |
|          | 2.1.2 Media   | 5        |
|          | 2.2 Vereiste toebehoren                                   | 5        |
| <b>3</b> | <b>Gebruik</b>  | <b>6</b> |
|          | 3.1 Montage-informatie                                    | 6        |
|          | 3.1.1 Inbouwmaten   | 6        |
|          | 3.2 Montage   | 7        |
|          | 3.2.1 Hoogtecompensatiestuk en douchegootprofiel monteren | 7        |
|          | 3.3 Verzorging  | 11       |
|          | 3.3.1 Onderhoudsaanwijzingen                              | 11       |
|          | 3.4 Verwijdering  | 11       |

# 1 Over deze gebruiksaanwijzing

Voor dit document gelden auteursrechten, meer informatie hierover kunt u vinden op [viega.com/legal](http://viega.com/legal).

## 1.1 Doelgroepen

De informatie in deze handleiding is bestemd voor de volgende groepen personen:

- Verwarmings- en sanitairinstallateurs resp. voor geïnstrueerd vakpersoneel

Voor personen die niet over de opleiding resp. de kwalificatie beschikken, is de montage, installatie en eventueel het onderhoud van dit product niet toegestaan. Deze beperking geldt niet voor eventuele aanwijzingen voor de bediening.

Bij de installatie van Viega producten moeten de algemeen erkende regels van de techniek en de Viega gebruiksaanwijzingen in acht worden genomen.

## 1.2 Markering van aanwijzingen

Waarschuwing- en aanwijzingsteksten zijn afgezet tegen de andere tekst en extra gemarkeerd met bijbehorende pictogrammen.



### **GEVAAR!**

Dit symbool waarschuwt voor mogelijk levensgevaarlijk letsel.



### **WAARSCHUWING!**

Dit symbool waarschuwt voor mogelijk ernstig letsel.



### **VOORZICHTIG!**

Dit symbool waarschuwt voor mogelijk letsel.



### **AANWIJZING!**

Dit symbool waarschuwt voor mogelijke materiële schade.



Aanvullende aanwijzingen en tips.

### 1.3 Aanwijzing over deze taalversie

Deze gebruiksaanwijzing bevat belangrijke informatie over product resp. systeemkeuze, montage en inbedrijfstelling, alsmede over het beoogd gebruik en zo nodig over onderhoudsmaatregelen. Deze informatie over producten, hun eigenschappen en technische handleiding ervan is gebaseerd op de momenteel geldende normen in Europa (bijv. EN) en/of in Duitsland (bijv. DIN/DVGW).

Sommige passages in de tekst kunnen verwijzen naar technische voorschriften in Europa/Duitsland. Deze voorschriften moeten voor andere landen als adviezen gelden, als daar geen overeenkomstige nationale eisen bestaan. De overeenkomstige nationale wetten, standaards, voorschriften, normen en andere technische voorschriften hebben prioriteit boven de Duitse/Europese richtlijnen in deze handleiding: de hier beschreven informatie is niet bindend voor andere landen en gebieden en dienen, zoals gezegd, enkel als ondersteuning.

## 2 Productinformatie

### 2.1 Beoogd gebruik

#### 2.1.1 Toepassingen

Het Advantix Cleviva-hoogtecompensatiestuk is bedoeld voor montage op een Advantix Cleviva-douchegootprofiel op een Advantix Cleviva-douchegoot-basislichaam.

#### 2.1.2 Media

- De temperatuur van het afvalwater mag kortdurend tot 95 °C bedragen. Bij continu gebruik moet de temperatuur er duidelijk onder liggen.
- De pH-waarde moet groter zijn dan 4 en kleiner zijn dan 10.

Het inbrengen van afvalwater dat het productmateriaal kan beschadigen, is niet toegestaan.

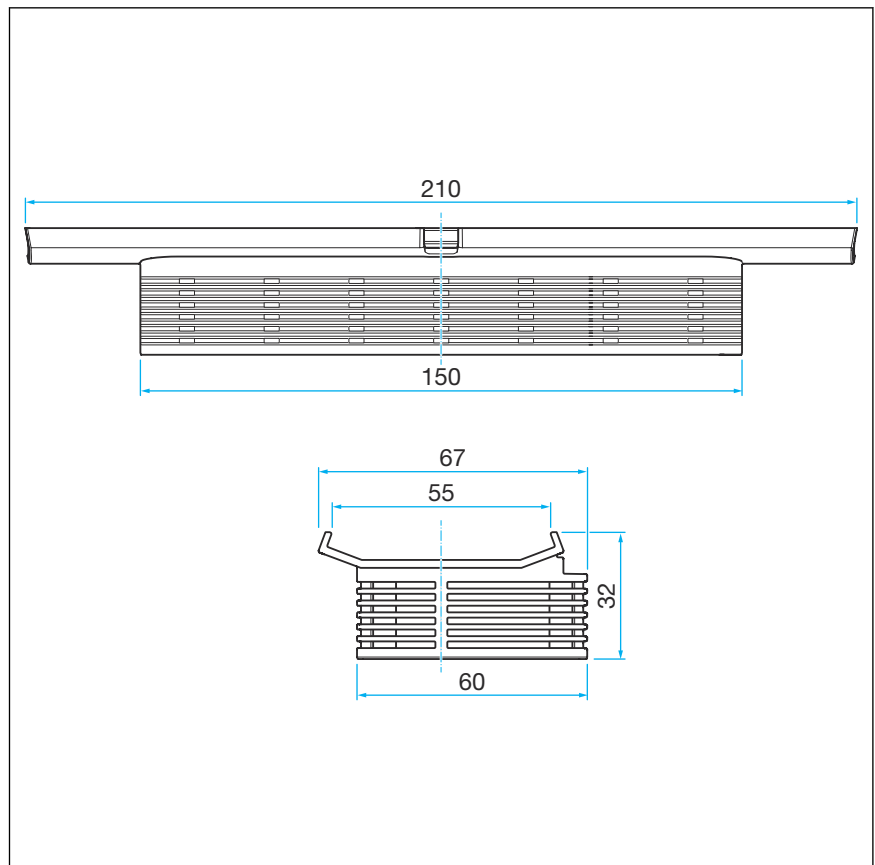
### 2.2 Vereiste toebehoren

Voor de volledige montage zijn een Advantix Cleviva-douchegootprofiel (model 4981.30, 4981.31 of 4981.32) en een douchegoot-inzetstuk (model 4981.50 of 4981.60) nodig.

## 3 Gebruik

### 3.1 Montage-informatie

#### 3.1.1 Inbouwmaten

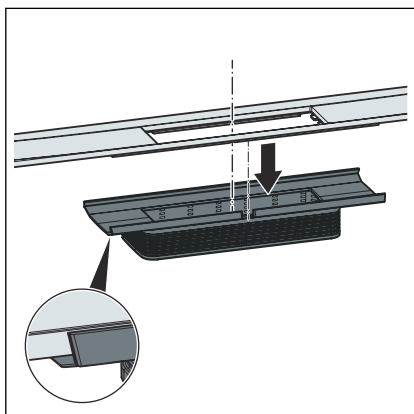


Afb. 1: Afmetingen

## 3.2 Montage

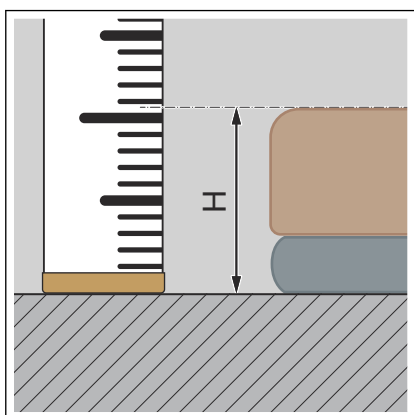
### 3.2.1 Hoogtecompensatiestuk en douchegootprofiel monteren

#### Douchegootprofiel monteren



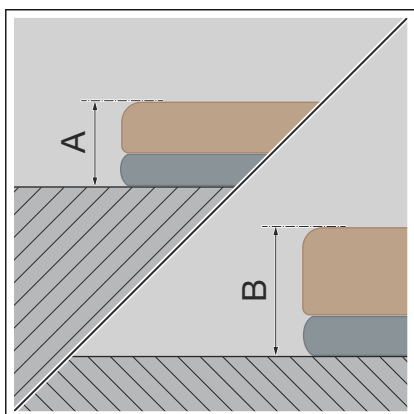
- Het douchegootprofiel tot aan de aanslag in het hoogtecompensatiestuk plaatsen.

Ervoor zorgen dat de uitstulping van het douchegootprofiel precies in de uitsparing van het hoogtecompensatiestuk zit.

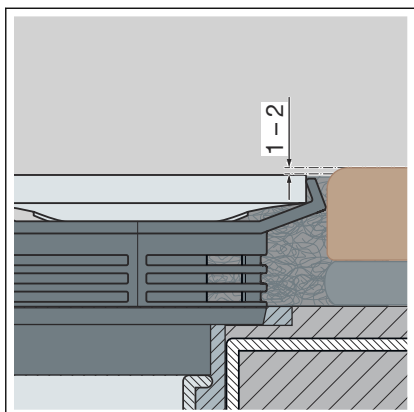


- De hoogte H van de tegels bepalen.

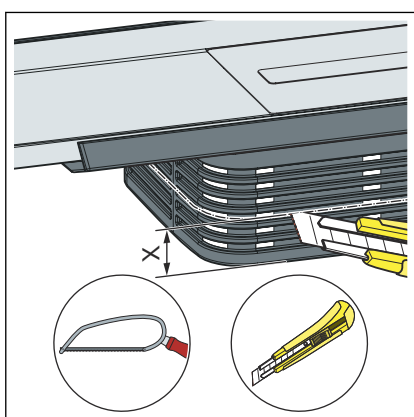
**INFO!** Voor een probleemloze afwatering raadt Viega aan de vloerbedekking 1–2 mm hoger dan het douchegootprofiel te leggen.



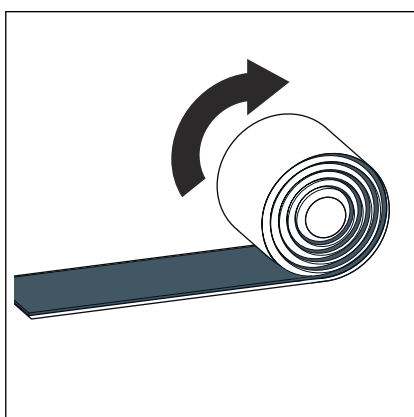
- Door het recht inkorten van het opzetstuk is een inbouwhoogte van min. A 12 mm tot B 30 mm voor tegels en tegellijm mogelijk.



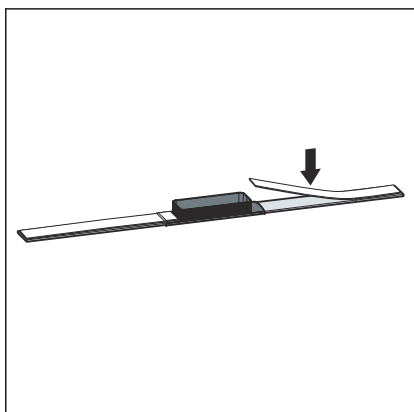
- De tegels 1-2 mm hoger leggen dan het douchegootprofiel.



- Maat X = 30 mm - H  
Maat X langs de snijhulp inkorten en ontbramen.

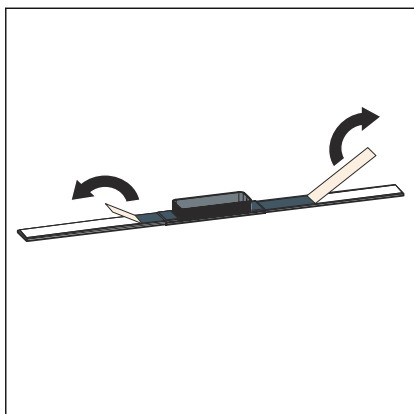


- De butylband afrollen en afsnijden.

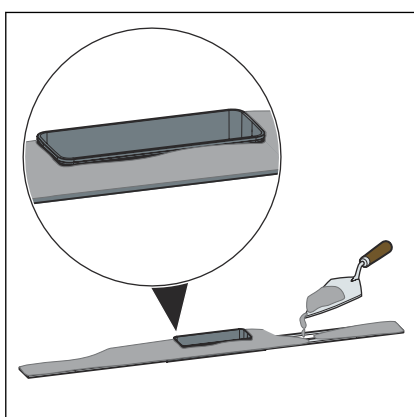


- De butylband in het midden op de onderkant van het douchegootprofiel plakken.

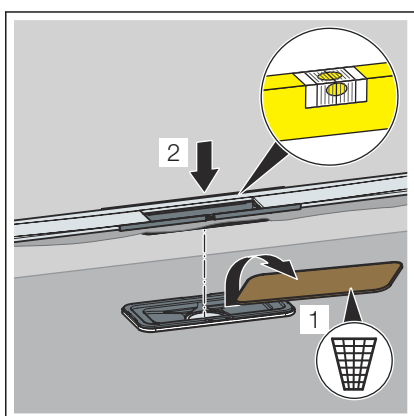




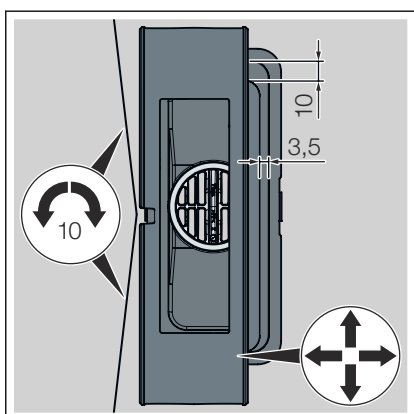
- De beschermfolie verwijderen.



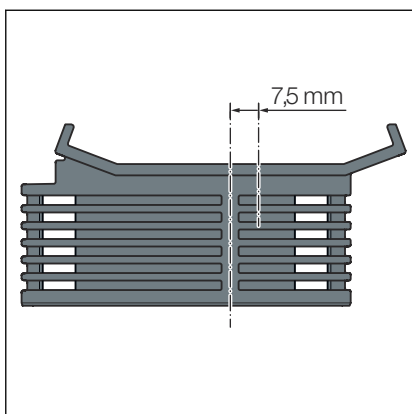
- De tegellijm over het volledige oppervlak van het douchegootprofiel en het hoogtecompensatiestuk aanbrengen.



- De bouwbescherming verwijderen.  
De samengestelde afdichting niet beschadigen.
- Het douchegootprofiel en het hoogtecompensatiestuk plaatsen.

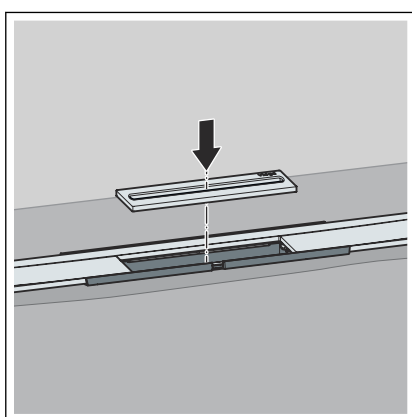


- Het douchegootprofiel en het hoogtecompensatiestuk horizontaal uitlijnen.
  - Het douchegootprofiel kan radiaal max. 10 mm draaien (bij een douchegootprofiel van 1200 mm).
  - Het hoogtecompensatiestuk kan aan de lange zijde 3,5 mm en aan de kopse kant 10 mm worden verschoven.



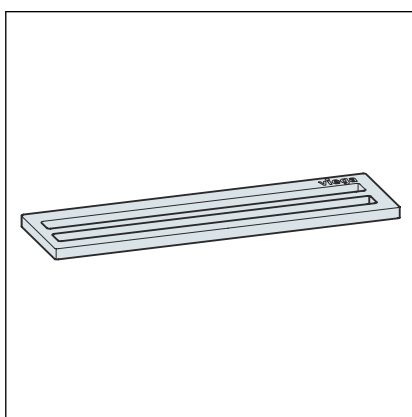
- Om ervoor te zorgen dat het douchegootprofiel aan het tegelraster kan worden aangepast, is de profielopname 7,5 mm buiten het middelpunt geplaatst.

Het hoogtecompensatiestuk na het uitlijnen met tegellijm fixeren.

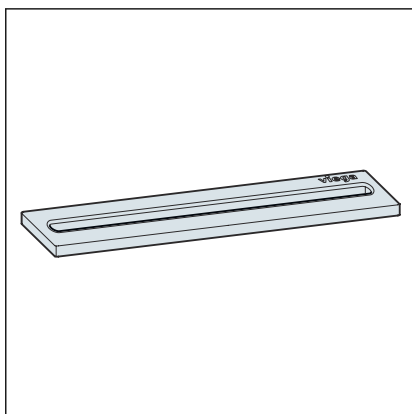


- Het inlegstuk plaatsen.

Er zijn twee soorten inzetstukken beschikbaar:

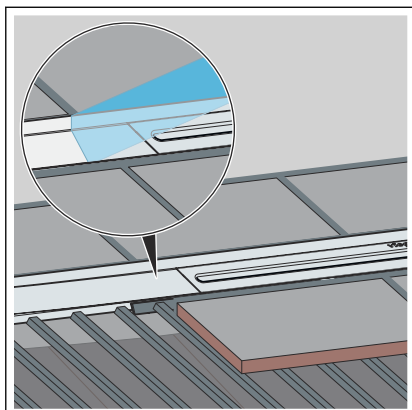


- Inloopopening dubbel, model 4981.50



- Inloopopening enkel, model 4981.60

## Vloertegels leggen



- De tegellijm aanbrengen.
- De vloertegels tot aan het douchegootprofiel leggen.
- Eventueel spleten tussen tegel en roosterelement met geschikt vulmateriaal of voegenvuller afsluiten.

## 3.3 Verzorging

### 3.3.1 Onderhoudsaanwijzingen

Voor het regelmatige onderhoud en ter voorkoming van kalkvlekken op rooster en frame normale zeep of een mild reinigingsmiddel gebruiken. Geen schuurmiddelen of krassende voorwerpen gebruiken.

Grove verontreinigingen ook in de omgeving van het sifonlichaam en de sifon, kunnen met huishoudreiniger worden verwijderd. Het reinigingsmiddel na de voorgeschreven inwerkduur zeer grondig met water afspoelen. Er mogen geen resten op de componenten achterblijven.

## 3.4 Verwijdering

Product en verpakking scheiden in de verschillende materiaalgroepen (bijv. papier, metalen, kunststoffen of non-ferrometalen) en volgens de nationaal geldende wetgeving afvoeren.



**Viega Belgium bvba**

info@viega.be

viega.be

BEnl • 2022-08 • VPN180757

