

Gebruiksaanwijzing

Sifon



voor opbouwmontage in badkamermeubels

Model
5634.15

Bouwjaar (van)
07/2021

viega

Inhoudsopgave

1	Over deze gebruiksaanwijzing	3
	1.1 Doelgroepen	3
	1.2 Markering van aanwijzingen	3
	1.3 Aanwijzing over deze taalversie	4
2	Productinformatie	5
	2.1 Toepassingen	5
	2.2 Productbeschrijving	5
	2.3 Technische gegevens	5
3	Gebruik	7
	3.1 Montage	7
	3.1.1 Montage	7
	3.1.2 Dichtheidscontrole	8
	3.2 Verzorging en reiniging	8
	3.3 Verwijdering	10

1 Over deze gebruiksaanwijzing

1.1 Doelgroepen

De informatie in deze handleiding is bestemd voor de volgende groepen personen:

- Verwarmings- en sanitairinstallateurs resp. opgeleid vakpersoneel

Voor personen die niet over de opleiding resp. de kwalificatie beschikken, is de montage, installatie en eventueel het onderhoud van dit product niet toegestaan. Deze beperking geldt niet voor eventuele aanwijzingen voor de bediening.

Bij de inbouw van Viega producten moeten de algemeen erkende regels van de techniek en de Viega gebruiksaanwijzingen in acht worden genomen.

1.2 Markering van aanwijzingen

Waarschuwings- en aanwijzingsteksten zijn afgezet tegen de andere tekst en extra gemarkeerd met bijbehorende pictogrammen.



GEVAAR!

Dit symbool waarschuwt voor mogelijk levensgevaarlijk letsel.



WAARSCHUWING!

Dit symbool waarschuwt voor mogelijk ernstig letsel.



VOORZICHTIG!

Dit symbool waarschuwt voor mogelijk letsel.



AANWIJZING!

Dit symbool waarschuwt voor mogelijke materiële schade.



Aanvullende aanwijzingen en tips.

1.3 Aanwijzing over deze taalversie

Deze gebruiksaanwijzing bevat belangrijke informatie over product resp. systeemkeuze, montage en inbedrijfstelling, alsmede over het beoogd gebruik en zo nodig over onderhoudsmaatregelen. Deze informatie over producten, hun eigenschappen en technische handleiding ervan is gebaseerd op de momenteel geldende normen in Europa (bijv. EN) en/of in Duitsland (bijv. DIN/DVGW).

Sommige passages in de tekst kunnen verwijzen naar technische voorschriften in Europa/Duitsland. Deze voorschriften moeten voor andere landen als adviezen gelden, als daar geen overeenkomstige nationale eisen bestaan. De overeenkomstige nationale wetten, standaards, voorschriften, normen en andere technische voorschriften hebben prioriteit boven de Duitse/Europese richtlijnen in deze handleiding: de hier beschreven informatie is niet bindend voor andere landen en gebieden en dienen, zoals gezegd, enkel als ondersteuning.

2 Productinformatie

2.1 Toepassingen



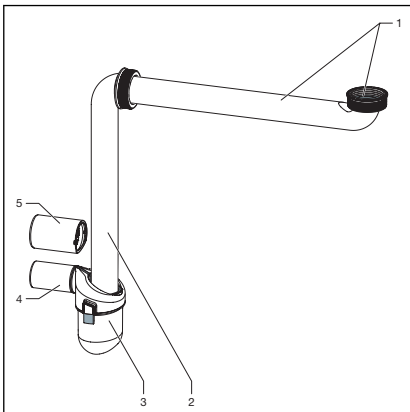
AANWIJZING! **Gevaar voor beschadigingen door onge- schikte vloeistoffen**

Om de afvoer niet te beschadigen, mag u uitsluitend de volgende vloeistoffen afvoeren:

- Huishoudelijk afvalwater met temperaturen tot 95 °C
- De pH-waarde moet groter zijn dan 4 en kleiner zijn dan 10.

De sifon is geschikt voor wastafels met 1¼ inch aansluiting.

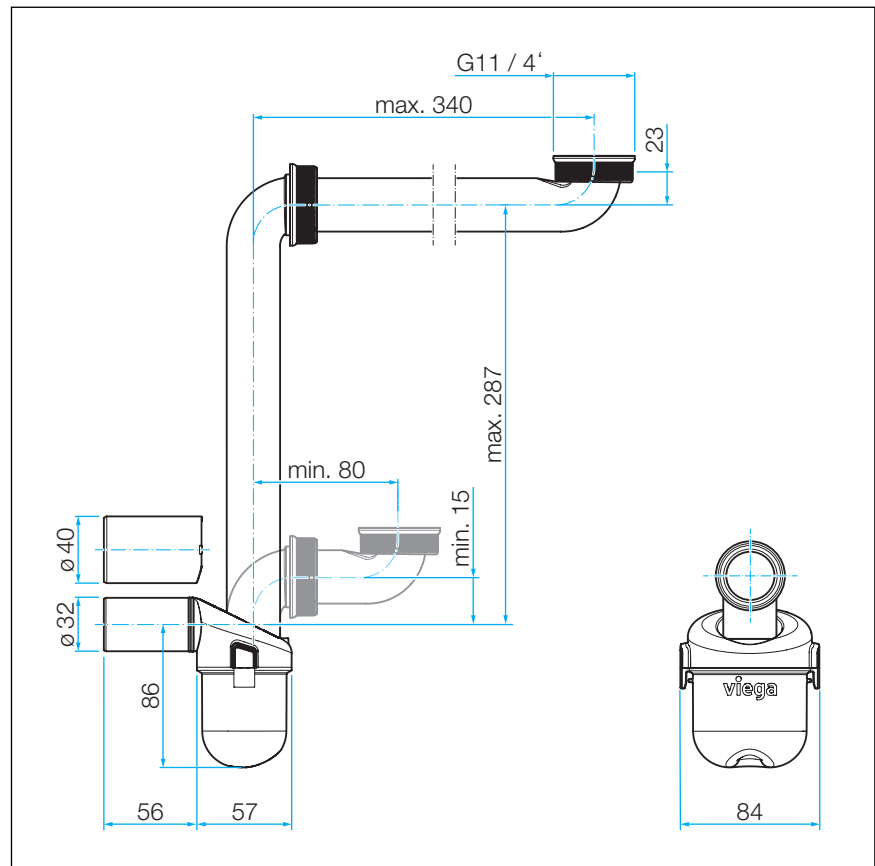
2.2 Productbeschrijving



- 1 Afvoerbocht voor 1¼ duim aansluiting met wartelmoer en dichting
- 2 Verticale afvoerbocht met wigafdichting, schuifring en wartelmoer
- 3 Sifon met beker
- 4 Uitgangsbuis Ø32 mm
- 5 Adapter Ø32/40

2.3 Technische gegevens

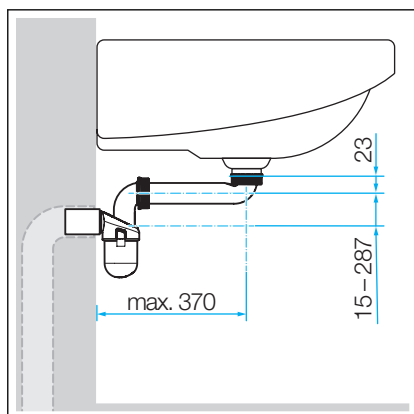
Afvoercapaciteit	0,6 l/s
DN (Diameter Nominaal) uitgangsbuis	DN 32/40 mm
Aansluiting afvoerbocht	1¼
Waterslothoogte	50 mm

Maatschets

Afb. 1: Maatschets

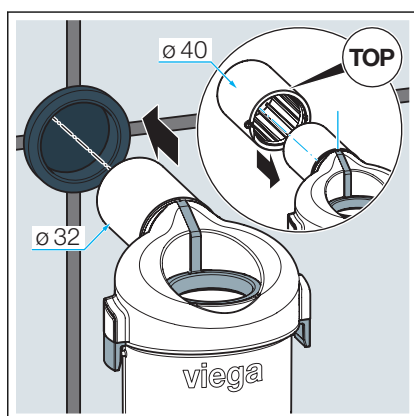
3 Gebruik

3.1 Montage

3.1.1 Montage



Afb. 2: Montageafmetingen

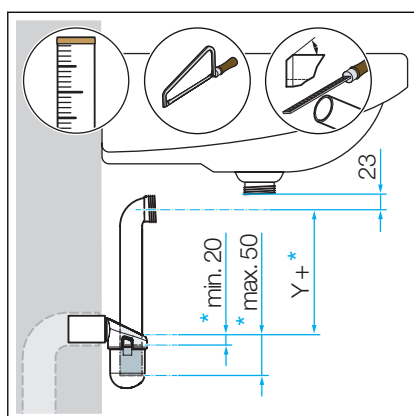


Vereisten:

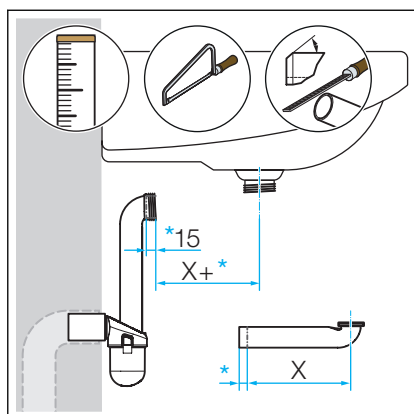
- De wastafel is gemonteerd.
- De afvoerleiding is geïnstalleerd.

INFO! Om de aansluiting uit te breiden van DN32 tot DN40, monteert u de adapter.

- Monteer de adapter met het opschrift "TOP" naar boven.
Niet insmeren met een smeermiddel.
- Duw de adapter over de afdichting tot aan de aanslag.
- De sifon plaatsen.



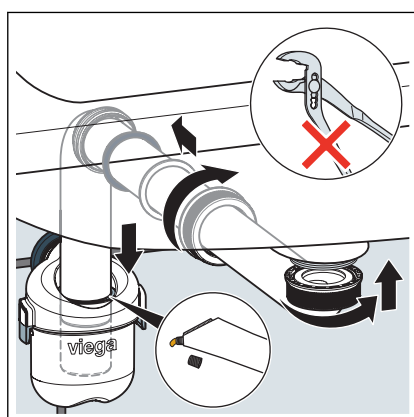
- Bepaal de lengte Y van de verticale afvoerbocht.
- Houd rekening met de insteekdiepte van de sifon.
min. 20 mm, max. 55 mm
- Snij de afvoerbocht op lengte en ontbraam hem.



- Smeer de verticale afvoerbocht in met het smeermiddel en breng hem in.
- Bepaal de lengte X van de horizontale afvoerbocht en zaag op lengte.

Houd rekening met de insteekdiepte van de verticale afvoerbocht 15 mm.

- Ontbraam het uiteinde van de pijp.



- Smeer de afdichting in de sifon in met smeermiddel.
- Breng de twee afvoerbochten aan.
- De wartelmoer met de hand stevig aandraaien.

Let op de juiste volgorde van de dichtingen.

3.1.2 Dichtheidscontrole

Als dichtheidscontrole wordt een zuivere visuele controle uitgevoerd. De afvoer op zichtbare lekkage controleren.

3.2 Verzorging en reiniging

Verzorging

Grove verontreinigingen ook in de omgeving van het sifonlichaam en de sifon, kunnen met huishoudreiniger worden verwijderd. Het reinigingsmiddel na de voorgeschreven inwerkduur zeer grondig met water afspoelen. Er mogen geen resten op de componenten achterblijven.

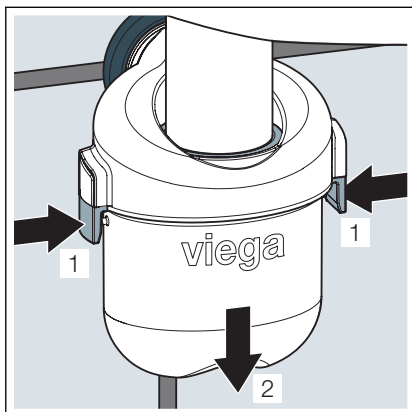
- Voor het regelmatige onderhoud en ter voorkoming van kalkvlekken normale zeep of een mild reinigingsmiddel gebruiken.
- Grote verontreinigingen met een huishoudelijk reinigingsmiddel verwijderen. Het reinigingsmiddel na de voorgeschreven inwerkduur zeer grondig met water afspoelen.
- De oppervlakken met een zachte doek afdrogen. Er mogen geen resten op de componenten achterblijven.

Reiniging

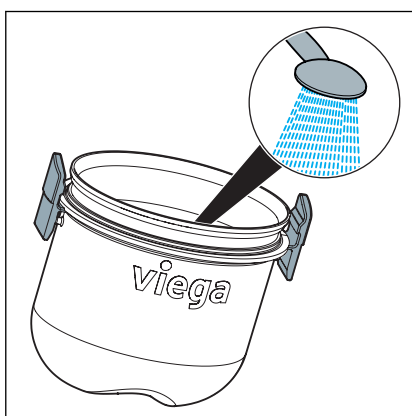


AANWIJZING!

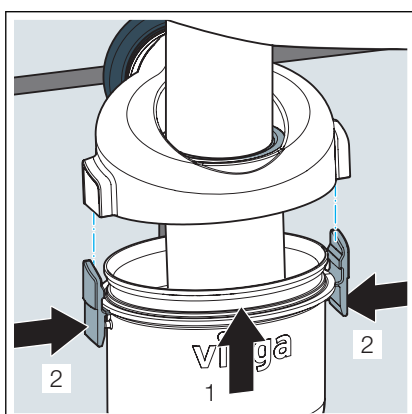
Let er bij de reiniging van de afvoer op dat de sifon niet wordt beschadigd.



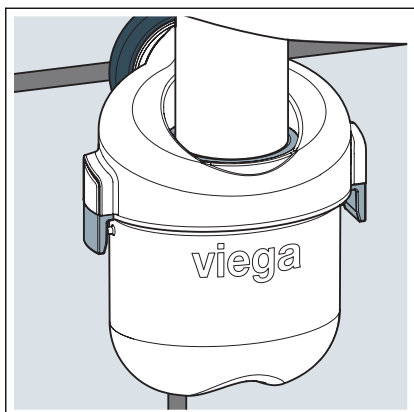
- Ontgrendel tegelijkertijd de zijhouders.
Trek de beker naar beneden.



- Maak de beker schoon.



- Smeer de afdichting van de beker in met smeermiddel.
- Duw de kop erop totdat u voelt dat hij aan beide kanten vastklikt.
Vergrendelen met de zijhouders.



- Na de montage een dichtheidscontrole uitvoeren.

3.3 Verwijdering

Product en verpakking scheiden in de verschillende materiaalgroepen (bijv. papier, metalen, kunststoffen of non-ferrometalen) en volgens de nationaal geldende wetgeving afvoeren.



Viega Belgium bvba

info@viega.be

viega.be

BEnl • 2021-10 • VPN210602

