

Gebruiksaanwijzing

Multiplex Trio-afvoer/overloop Visign MT9



voor badkuip extra lang, waterpeilverhoging plus 5 cm

Model
6170.12

Bouwjaar (van)
01/2015

viega

Inhoudsopgave

1	Over deze gebruiksaanwijzing	3
	1.1 Doelgroepen	3
	1.2 Markering van aanwijzingen	3
	1.3 Aanwijzing over deze taalversie	4
2	Productinformatie	5
	2.1 Beoogd gebruik	5
	2.1.1 Toepassingen	5
	2.2 Productbeschrijving	6
	2.2.1 Overzicht	6
	2.2.2 Technische gegevens	7
	2.3 Toebehoren	7
3	Gebruik	9
	3.1 Montage-informatie	9
	3.1.1 Montagevoorwaarden	9
	3.1.2 Inbouwmaten	9
	3.1.3 Benodigd gereedschap en materiaal	10
	3.2 Montage	11
	3.2.1 Overloop monteren	11
	3.2.2 Afvoer monteren	13
	3.2.3 Overloop en afvoer verbinden	14
	3.2.4 Afvoersysteem aansluiten	15
	3.2.5 Toevoer aansluiten	15
	3.2.6 Afwerkset monteren	17
	3.2.7 Dichtheidscontrole	18
	3.3 Bediening	19
	3.4 Verzorging	21
	3.5 Verwijdering	21

1 Over deze gebruiksaanwijzing

Voor dit document gelden auteursrechten, meer informatie hierover kunt u vinden op viega.com/legal.

1.1 Doelgroepen

De informatie in deze handleiding is bestemd voor de volgende groepen personen:

- Verwarmings- en sanitaire installateurs resp. voor geïnstrueerd vakpersoneel
- Gebruikers
- Eindverbruikers

Aan personen die niet over de opleiding resp. de kwalificatie beschikken, is de montage, installatie en eventueel het onderhoud van dit product niet toegestaan. Deze beperking geldt niet voor eventuele aanwijzingen voor de bediening.

Bij de installatie van Viega producten moeten de algemeen erkende regels van de techniek en de Viega gebruiksaanwijzingen in acht worden genomen.

1.2 Markering van aanwijzingen

Waarschuwings- en aanwijzingsteksten zijn afgezet tegen de andere tekst en extra gemarkeerd met bijbehorende pictogrammen.



GEVAAR!

Dit symbool waarschuwt voor mogelijk levensgevaarlijk letsel.



WAARSCHUWING!

Dit symbool waarschuwt voor mogelijk ernstig letsel.



VOORZICHTIG!

Dit symbool waarschuwt voor mogelijk letsel.



AANWIJZING!

Dit symbool waarschuwt voor mogelijke materiële schade.



Opmerkingen leveren aanvullende nuttige tips.

1.3 Aanwijzing over deze taalversie

Deze gebruiksaanwijzing bevat belangrijke informatie over product resp. systeemkeuze, montage en inbedrijfstelling, alsmede over het beoogd gebruik en zo nodig over onderhoudsmaatregelen. Deze informatie over producten, hun eigenschappen en technische handleiding ervan is gebaseerd op de momenteel geldende normen in Europa (bijv. EN) en/of in Duitsland (bijv. DIN/DVGW).

Sommige passages in de tekst kunnen verwijzen naar technische voorschriften in Europa/Duitsland. Deze moeten voor andere landen als adviezen gelden, als daar geen overeenkomstige nationale eisen bestaan. De overeenkomstige nationale wetten, standaards, voorschriften, normen en andere technische voorschriften hebben prioriteit boven de Duitse/Europese richtlijnen in deze handleiding: de hier beschreven informatie is niet bindend voor andere landen en gebieden en dienen, zoals gezegd, enkel als ondersteuning.

2 Productinformatie

2.1 Beoogd gebruik

2.1.1 Toepassingen



AANWIJZING! **Gevaar voor beschadigingen door onge- schikte vloeistoffen**

Om de afvoer niet te beschadigen, mag u uitsluitend de volgende vloeistoffen afvoeren:

- Huishoudelijk afvalwater met temperaturen tot 95 °C
- De pH-waarde moet groter zijn dan 4 en kleiner zijn dan 10.

De Multiplex Trio-afvoer/overloop is een gecombineerde toevoer, afvoer en overloop met sifon voor badkuipen 52 mm grote afvoeropening. De toeloop vindt plaats via een overloopopening.

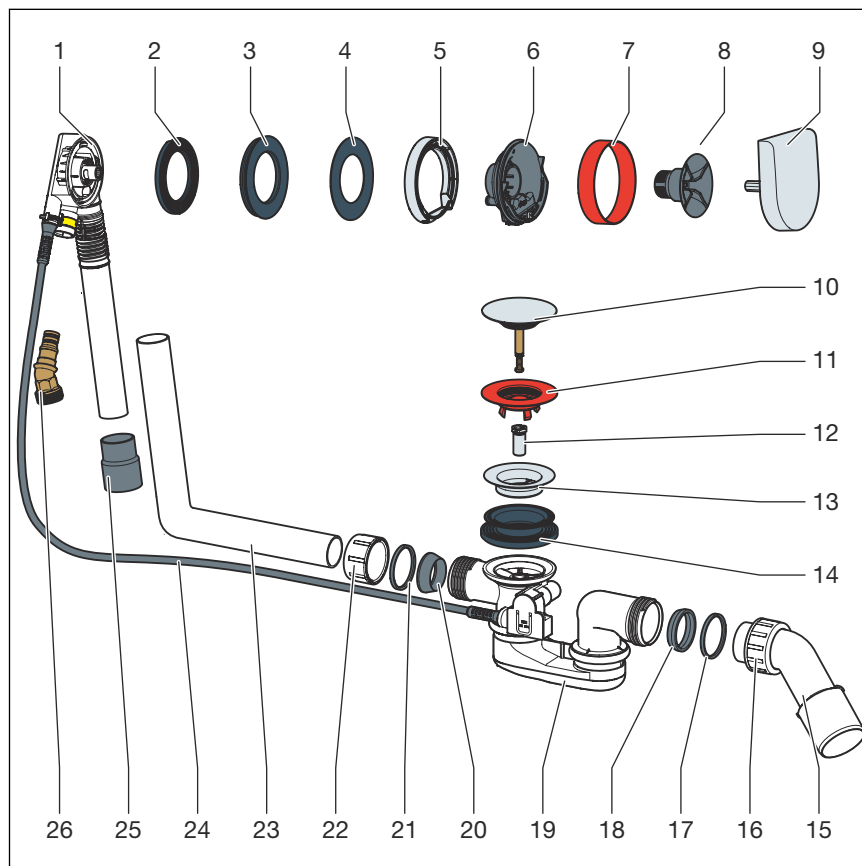
De afvoer/overloop is geschikt voor extra lange badkuipen.

Precieze informatie over alle badmodellen en de geschikte Viega afvoeren/overlopen vindt u in de catalogus of in het internet.

2.2 Productbeschrijving

2.2.1 Overzicht

De volgende componenten worden meegeleverd met de Multiplex Trio-afvoer/overloop:



Afb. 1: Overzicht van de componenten

- 1 Overloophuis
- 2 Profieldichting
- 3 Dubbele afdichting
- 4 Dichting
- 5 Flensafdekking
- 6 Inloopstuk
- 7 Bouwbescherming
- 8 Bevestigingsschroef
- 9 Draairozet
- 10 Stop
- 11 Bouwbescherming
- 12 Bevestigingsschroef
- 13 Ventielbovenstuk
- 14 Profieldichting
- 15 Afvoerbocht
- 16 Wartelmoer
- 17 Glijring
- 18 Wigvormige afdichting
- 19 Sifon
- 20 Wigvormige afdichting
- 21 Glijring
- 22 Wartelmoer

- 23 Overloopbuis
- 24 Trekkabel
- 25 Mof
- 26 Aansluitadapter

2.2.2 Technische gegevens

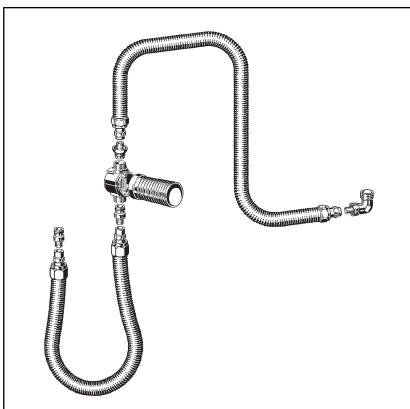
Afvoercapaciteit (bij 300 mm stuwhoogte)	0,92 l/s
Overloopcapaciteit (bij 60 mm stuwhoogte)	0,55 l/s of 0,63 l/s
Toevoercapaciteit (bij 0,25 MPa (2,5 bar))	20 l/min
Diameter afvoeropening van de badkuip	52 mm
DN (Diameter Nominaal) uitgangsbuis	40 / 50 mm
Trekkabellengte	1070 mm
Lengte	150–680 mm
Hoogte	180–480 mm
Afmetingen en inbouwdiepte	☞ <i>Hoofdstuk 3.1.2 „Inbouwmaten“ op pagina 9</i>

2.3 Toebehoren



De hier vermelde toebehoren worden niet meegeleverd. Deze moeten desgewenst apart worden verkregen.

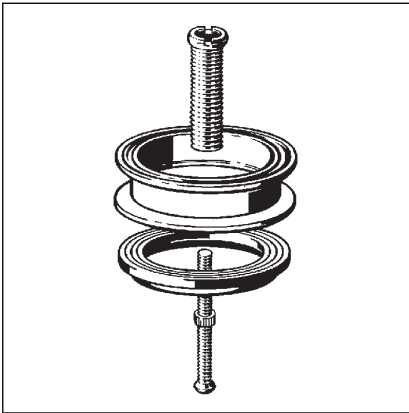
Vereiste toebehoren



Buisonderbreker

Om ervoor te zorgen dat er geen badwater in de drinkwaterinstallatie kan terugstromen, moet er een buisonderbreker worden geïnstalleerd, bijv. de aansluitset met inbouw buisonderbreker DN 20, model 6161.86. Een passende afdekrozet voor de buisonderbreker moet apart worden verkregen.

Optionele toebehoren



Multiplex-verlengset

Bij badkuipen met zeer dikke bodem is het mogelijk om de sifon onder de badkuip te verlengen. Voor dit geval is de verlengset, model 6161.7, verkrijgbaar.

3 Gebruik

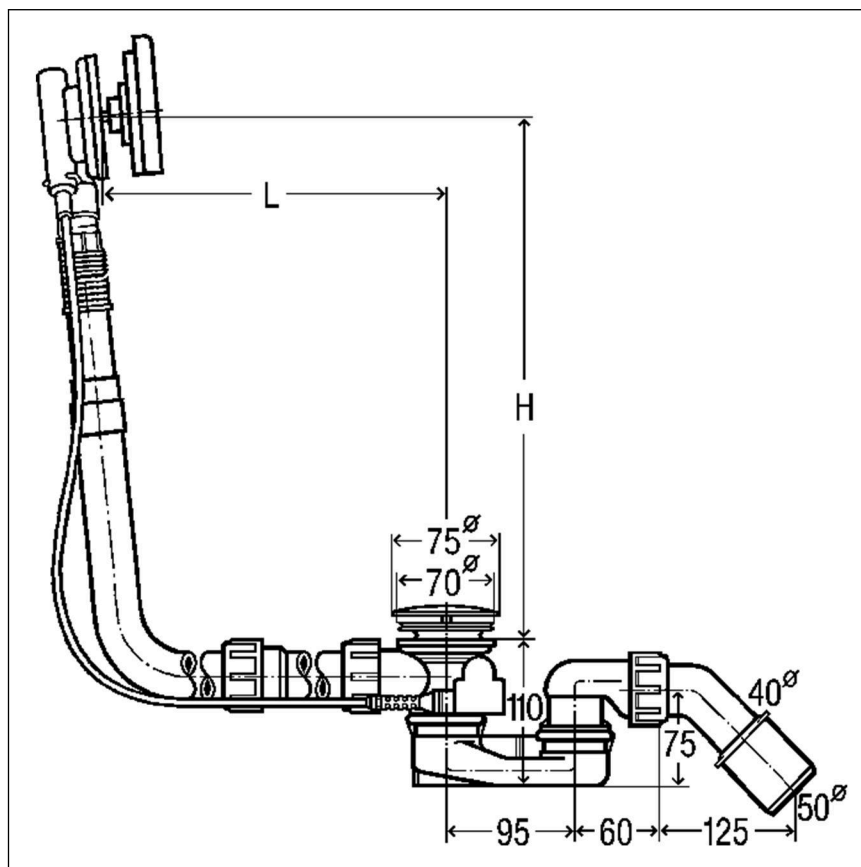
3.1 Montage-informatie

3.1.1 Montagevoorwaarden

Voor de montage van de afvoer/overloop gelden de volgende voorwaarden:

- De badkuip is geïnstalleerd.
- De afvoerleiding is tot de badkuip geïnstalleerd.
- De onderzijde van de badkuip is toegankelijk.

3.1.2 Inbouwmaten



Afb. 2: Maatschets

Voor L (lengte) en H (hoogte) gelden de volgende waarden:

L = 100–680

H = 180–480

3.1.3 Benodigd gereedschap en materiaal

Gereedschap

Voor de montage heeft u het volgende gereedschap nodig:

- Steeksleutel (SW 14)
- Fijngetande zaag
- Sleufschroevendraaier

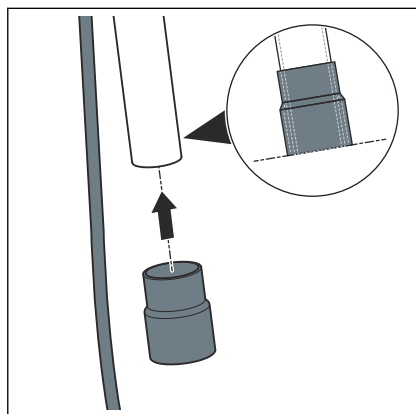
Materiaal

Voor de volledige montage van het product is geen extra materiaal nodig.

3.2 Montage

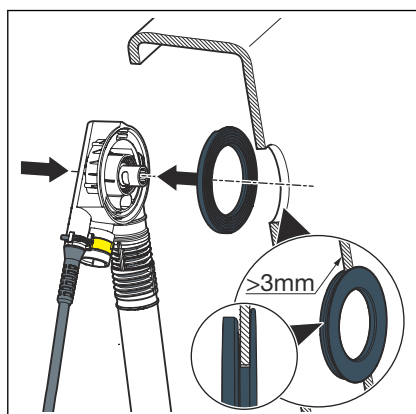
3.2.1 Overloop monteren

Ga voor de montage van de overloop als volgt te werk:

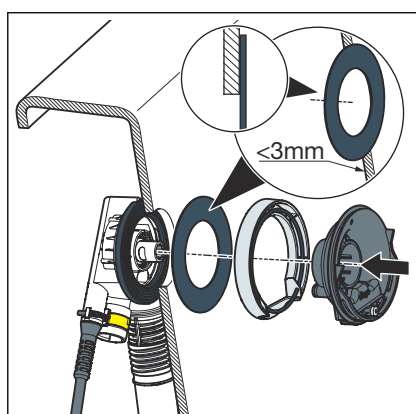


- De rubberen mof op de buis van het overloophuis schuiven.

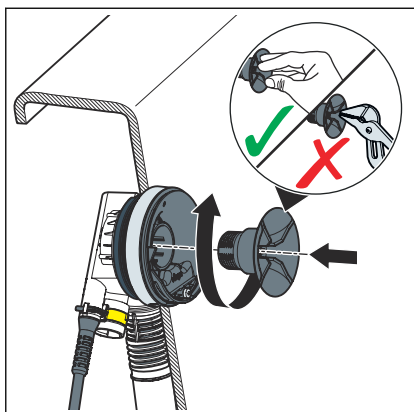
De onderste rand moet vlak afsluiten met de rand van de overloopbuis.



- De profieldichting in het overloophuis plaatsen.
- Wanneer de wanddikte kleiner is dan 3 mm is (bij stalen badkuipen), dan een extra afdichting tussen profieldichting en badkuip plaatsen.

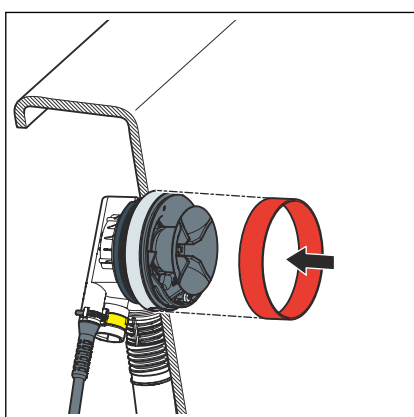


- De flensafdekking en het inloopstuk in elkaar zetten.
- De dichting op het inloopstuk plaatsen.
- Het inloopstuk in het overloophuis plaatsen.



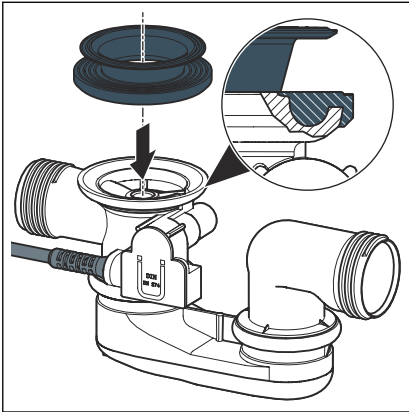
- Het overloophuis van buiten tegen overloopopening van de badkuip houden.
- De bevestigingsschroef in de flens zetten.
- De bevestigingsschroef in het overloophuis draaien.

AANWIJZING! Tangen of ander gereedschap kunnen de bevestigingsschroef of de flens beschadigen. Draai de bevestigingsschroef uitsluitend met de hand vast.



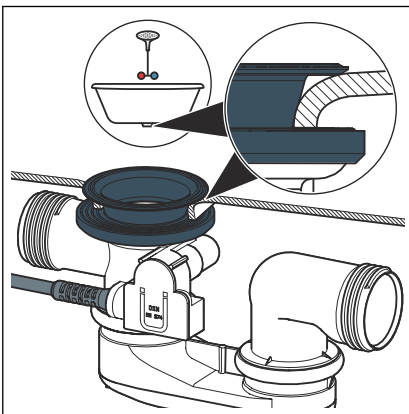
- De bouwbescherming op de flens plaatsen.

3.2.2 Afvoer monteren

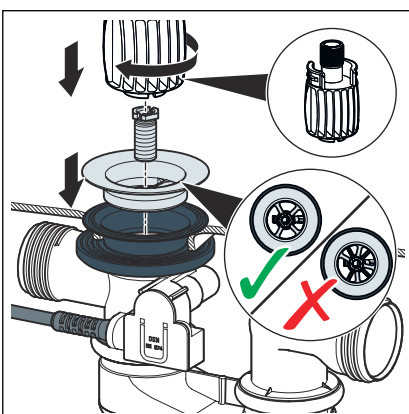


Om de afvoer te monteren, gaat u als volgt te werk:

- De dubbele afdichting zo op het sifonlichaam plaatsen, dat de uitsparing zich boven de verbindingsbuis bevindt.
De profieldichting in de verlaging van het sifonlichaam plaatsen.
- Het sifonlichaam van onderen tegen de afvoeropening van de badkuip plaatsen.
- De rand van de dubbele afdichting over de rand van de afvoer trekken.



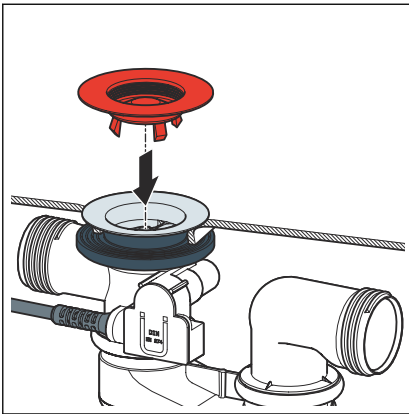
- Het bovenste deel van de dubbele afdichting door de afvoeropening trekken.



- Het ventielbovenstuk en de bevestigingsschroef inzetten.

INFO! Opdat de volledige afvoercapaciteit wordt bereikt, moeten de kruisstructuren van de sifon en het ventielbovenstuk parallel over elkaar liggen.

- De bevestigingsschroef met de montagehulp aandraaien.



- De bouwbescherming plaatsen.

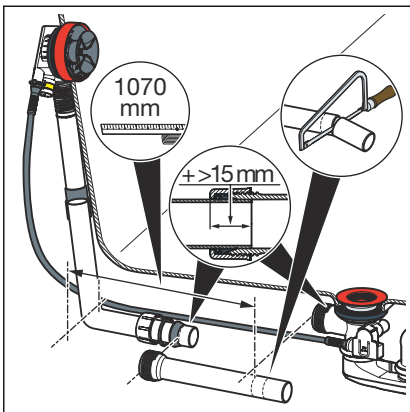
3.2.3 Overloop en afvoer verbinden

Nadat de overloop en de afvoer gemonteerd zijn, moet u beide met de overloopbuis verbinden. Ga hiervoor als volgt te werk:

Vereisten:

- De overloop is in de overloopopening gemonteerd.
- De afvoer is vast aan de bodem van de badkuip gemonteerd.

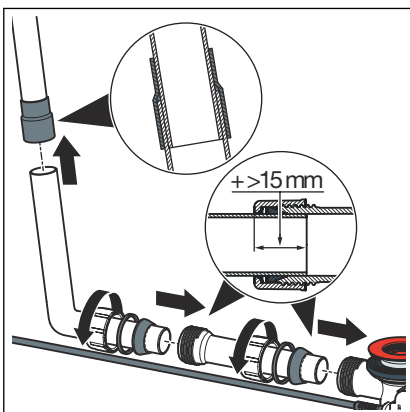
AANWIJZING! Wanneer de buizen bij buisverbindingen niet ver genoeg in elkaar steken, worden de verbindingen ondicht. Houd daarom bij iedere verbinding een minimale insteekdiepte van 15 mm aan.



- De overloopbuizen monteren.
- De buis van het overloophuis parallel tot de gemonteerde overloopbuizen houden en de plaatsen markeren waarop de afvoer en de overloop moeten worden aangesloten.

Minimale insteekdiepte: 15 mm

- De overloopbuizen op de gemarkeerde lengte afzagen en ontbramen.



- Het bovenste uiteinde van de overloopbuis in de rubberen mof schuiven.

Minimale insteekdiepte: 15 mm

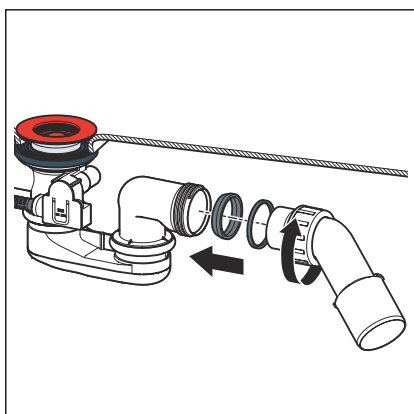
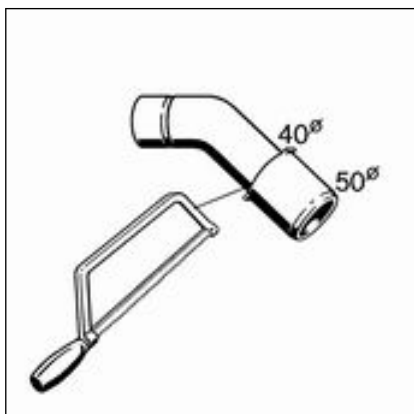
- De wartelmoer, de glijring en de dichting op het onderste uiteinde van de afvoerbocht schuiven.
- De wartelmoer aan het sifonlichaam vastschroeven.

3.2.4 Afvoersysteem aansluiten

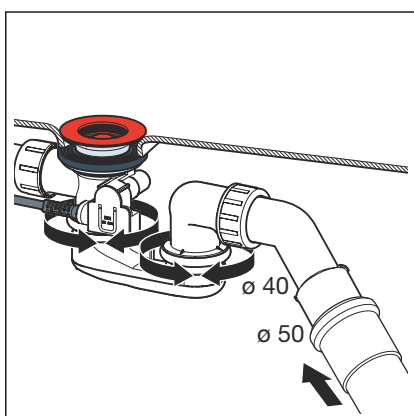
Ga als volgt te werk om de afvoer/overloop aan het afvoersysteem aan te sluiten:

Vereisten:

- De overloop en het sifonlichaam zijn op de badkuip geïnstalleerd.
- De verbinding tussen overloop en afvoer is gemaakt.
- Wanneer de afvoerbuis slechts een diameter van 40 mm heeft, de afvoerbocht afzagen.



- De wartelmoer, de glijring en de dichting op de afvoerbocht schuiven.
- Zorg ervoor dat de dichting veilig in de uitsparing zit.
- De wartelmoer aan het sifonlichaam vastschroeven.

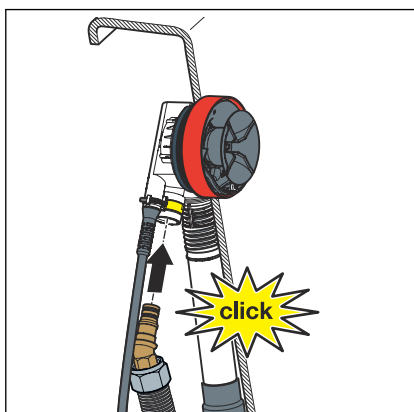
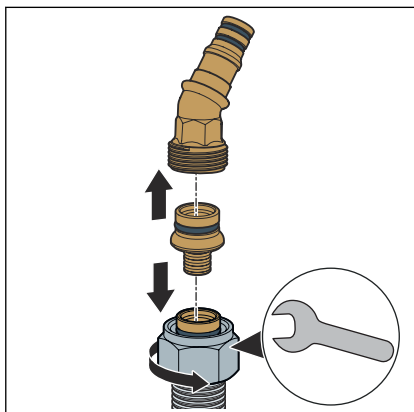


- De sifon zo uitlijnen dat de afvoerbocht op de afvoerleiding kan worden aangesloten.
- De afvoerbuis op de afvoerbocht schuiven.

3.2.5 Toevoer aansluiten

Vereisten:

- Een aansluitset (bijv. de buisonderbrekerset) is aanwezig.
- Een buisonderbreker is aan de toevoerleiding geïnstalleerd.



- De overloop en de afvoer zijn gemonteerd.
- De overloop en de afvoer zijn verbonden.
- De aansluiting op het afvoersysteem is gemaakt.

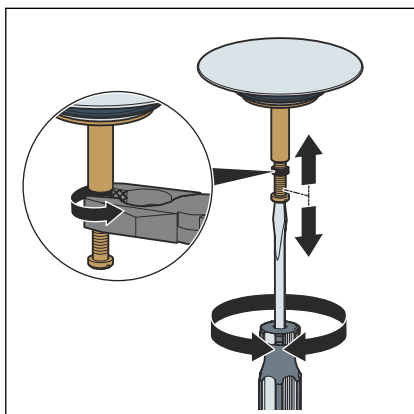
INFO! Hierna wordt de montage met de Viega stekkerverbinding beschreven. De montage kan ook met ander aansluitmateriaal worden uitgevoerd. Neem desgewenst de handleiding van de fabrikant in acht.

- De wartelmoer en de klemring (onderdelen van de aansluitset) op de watervoerende buis schuiven.
- Het smalle uiteinde van de schroefverbinding (onderdeel van de aansluitset) tot aan de aanslag in de buis steken.
- Het vrije uiteinde van de schroefverbinding in het aansluitstuk schuiven.
- De buis met de wartelmoer op het aansluitstuk vastschroeven.
- Het aansluitstuk in het overloophuis steken.

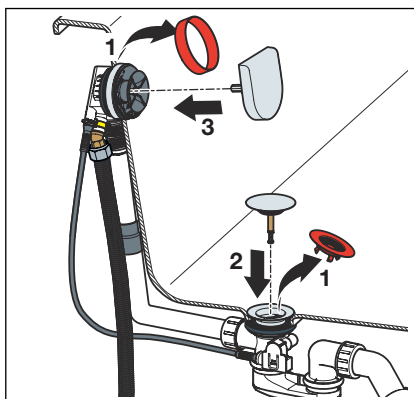
Het aansluitstuk moet met een duidelijk klikgeluid in het overloophuis vastklikken.

3.2.6 Afwerkset monteren

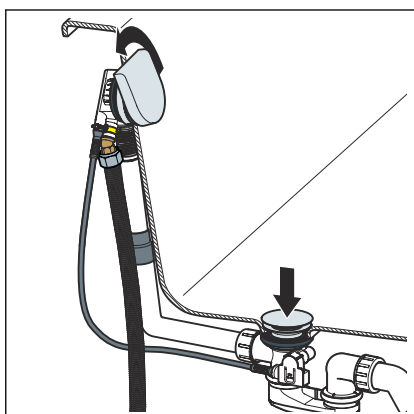
Om beschadigingen van de rozet en de stop te vermijden, de afwerkset pas monteren na afsluiting van alle andere werkzaamheden op de bouwplaats. Ga hiervoor als volgt te werk:



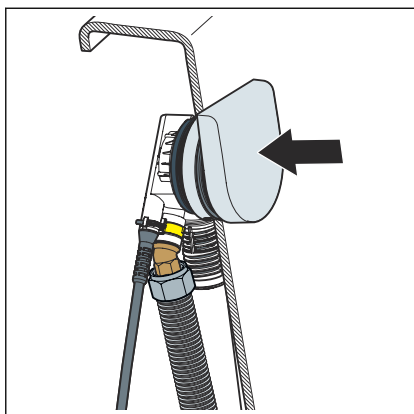
- De stop instellen met behulp van de verstelschroef en met de moer borgen.



- De rode bouwbescherming verwijderen.
- De stop erin zetten.
- De draairozet er losjes (niet tot het vastklikken) insteken.



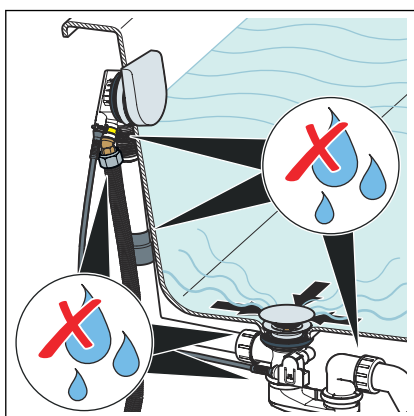
- De draairozet voor het uitlijnen tot de aanslag naar links draaien.
- De stop sluit.



- De draairozet verwijderen.
- De draairozet met de vlakke kant omhoog plaatsen.
- De draairozet is correct uitgelijnd.

3.2.7 Dichtheidscontrole

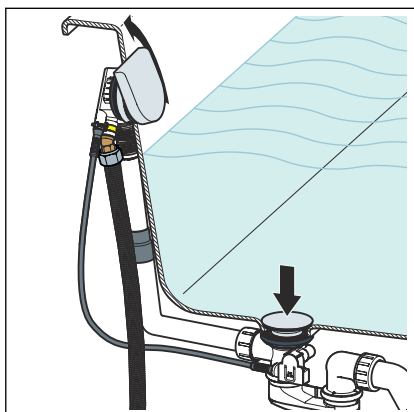
Als dichtheidscontrole wordt een zuivere visuele controle uitgevoerd. Controleer vooral de plaatsen die in de volgende tekening zijn gemarkeerd.



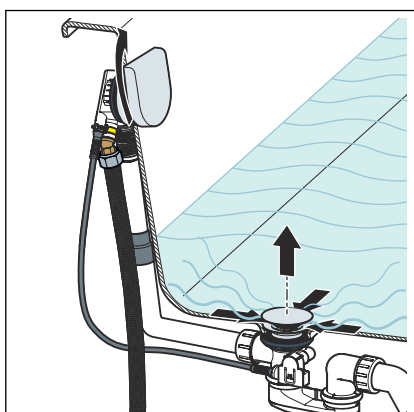
- De afvoer/overloop op zichtbare lekkage controleren.

3.3 Bediening

De bediening van de afvoer/overloop vindt plaats via de draairozet op de overloop. Ga als volgt te werk om de afvoer te sluiten of te openen:



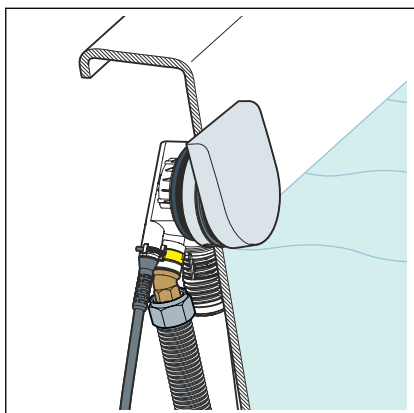
- De draairozet naar links draaien.
- De afvoer sluit.



- De draairozet naar rechts draaien.
- De afvoer gaat open.

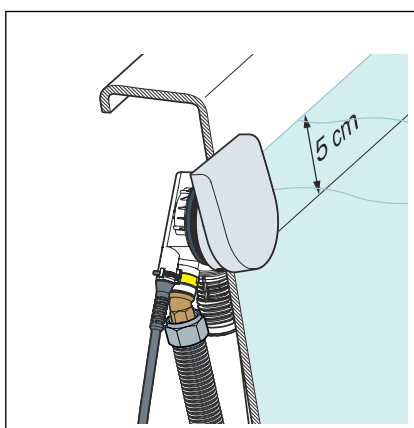
Werkwijze van de verhoging waterniveau

De verhoging van het waterniveau functioneert als volgt:



De verhoging van het waterniveau is uit wanneer de rozet eruit getrokken is.

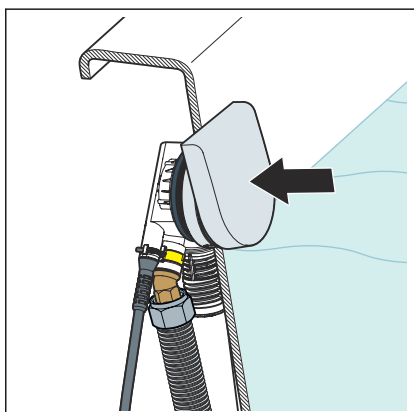
Het water stroomt door de afvoeropening achter de draairozet weg.



De verhoging van het waterniveau is ingeschakeld wanneer de rozet ingedrukt is.

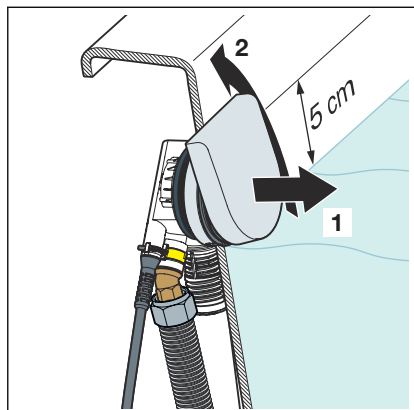
Het water stroomt door de afvoeropening aan de bovenste rand van de draairozet weg.

Verhoging waterniveau inschakelen



- ▣ De draairozet naar de rand van de badkuip drukken.
- De verhoging van het waterniveau is ingeschakeld.

Verhoging waterniveau uitschakelen



- Voor het uitschakelen van de verhoging van het waterniveau zijn er twee mogelijkheden:
 - De draairozet eruit trekken.
 - De draairozet naar links draaien.
- De verhoging van het waterniveau is uitgeschakeld.

3.4 Verzorging



AANWIJZING! Gevaar voor beschadigingen door onge- schikte reinigingsmiddelen.

De volgende reinigingsmiddelen kunnen verchroomde oppervlakken beschadigen en mogen daarom niet worden gebruikt:

- Schuurmiddelen
- Krassende sponzen
- Kalk-, gips- of cementoplosser
- Oplosmiddelen of andere zuurhoudende reinigingsmid-
delen

Voor het regelmatige onderhoud en ter voorkoming van kalkvlekken op draairozet en stop kan normale zeep of een mild reinigingsmiddel worden gebruikt. Geen schuurmiddelen of krassende voorwerpen gebruiken!

Grove verontreinigingen ook in de omgeving van het sifonlichaam en de sifon, kunnen met huishoudreiniger worden verwijderd. Het reinigingsmiddel na de voorgeschreven inwerkduur zeer grondig met water afspoelen. Er mogen geen resten op de componenten achterblijven.

3.5 Verwijdering

Product en verpakking scheiden in de verschillende materiaalgroepen (bijv. papier, metalen, kunststoffen of non-ferrometalen) en volgens de nationaal geldende wetgeving afvoeren.



Viega Belgium bvba

info@viega.be

viega.be

BEnl • 2022-08 • VPN170031

