

## Multiplex Trio-afwerkset Visign MT3

### Gebruiksaanwijzing



voor afvoer/overloop functie-eenheid

**Model**  
6161.13

**Bouwjaar:**  
van 06/2015

nl\_BE

**viega**



# Inhoudsopgave

<b>1</b>	<b>Over deze gebruiksaanwijzing</b>	<b>4</b>
1.1	Doelgroepen	4
1.2	Markering van aanwijzingen	4
<b>2</b>	<b>Productinformatie</b>	<b>6</b>
2.1	Beoogd gebruik	6
2.1.1	Toepassingen	6
2.2	Productbeschrijving	6
2.2.1	Overzicht	6
2.2.2	Afwerkvarianten	6
<b>3</b>	<b>Gebruik</b>	<b>7</b>
3.1	Montage-informatie	7
3.1.1	Montagevoorwaarden	7
3.1.2	Benodigd gereedschap en materiaal	7
3.2	Montage	7
3.2.1	Afwerkset monteren	7
3.2.2	Draairozet demonteren	8
3.3	Bediening	8
3.4	Verzorging	10
3.5	Verwijdering	10

# 1 Over deze gebruiksaanwijzing

Voor dit document gelden auteursrechten, meer informatie hierover kunt u vinden op [viega.com/legal](http://viega.com/legal).

## 1.1 Doelgroepen

De informatie in deze handleiding is bestemd voor de volgende groepen personen:

- Verwarmings- en sanitaire installateurs resp. voor geïnstrueerd technisch personeel
- Exploitanten
- Eindverbruikers

Aan personen die niet over de opleiding resp. de kwalificatie beschikken, is de montage, installatie en eventueel het onderhoud van dit product niet toegestaan. Deze beperking geldt niet voor eventuele aanwijzingen voor de bediening.

Bij de installatie van Viega producten moeten de algemeen erkende regels van de techniek en de Viega gebruiksaanwijzingen in acht worden genomen.

## 1.2 Markering van aanwijzingen

Waarschuwings- en aanwijzingsteksten zijn afgezet tegen de andere tekst en extra gemarkeerd met bijbehorende pictogrammen.



### GEVAAR!

Dit symbool waarschuwt voor mogelijk levensgevaarlijk letsel.



### WAARSCHUWING!

Dit symbool waarschuwt voor mogelijk ernstig letsel.



### VOORZICHTIG!

Dit symbool waarschuwt voor mogelijk letsel.



### AANWIJZING!

Dit symbool waarschuwt voor mogelijke materiële schade.



*Opmerkingen leveren aanvullende nuttige tips.*

## 2 Productinformatie

### 2.1 Beoogd gebruik

#### 2.1.1 Toepassingen

De afwerkset is uitsluitend geschikt voor gebruik met een Multiplex Trio-toevoer / afvoer / overloop voor badkuipen met een 52 mm groot afvoergat.

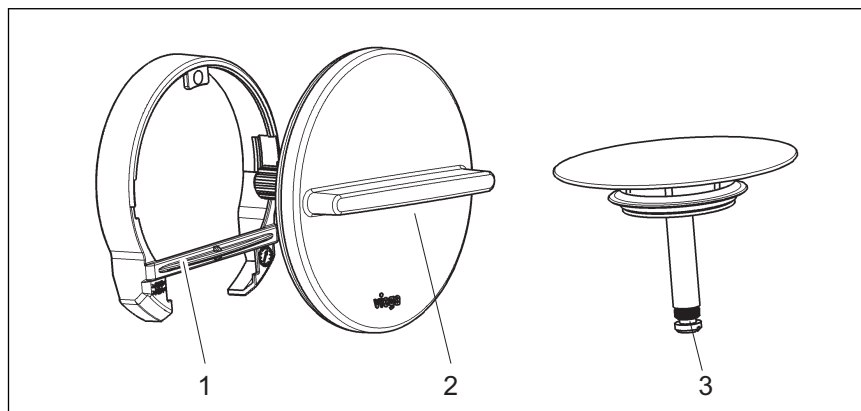


*Het hier beschreven model is niet te combineren met de Multiplex-producten. Voor Multiplex-afvoeren / overlopen zijn aparte afwerksets met andere modelnummers verkrijgbaar.*

### 2.2 Productbeschrijving

#### 2.2.1 Overzicht

De volgende componenten worden meegeleverd met de afwerkset:



Afb. 1: Overzicht van de componenten

- 1 - Flensafdekking
- 2 - Draairozet
- 3 - Stop

#### 2.2.2 Afwerkvarianten

Het model wordt in de volgende uitvoeringen aangeboden:

Uitvoering	Artikelnummer
verchromd	725 792
design-wit	725 822

## 3 Gebruik

### 3.1 Montage-informatie

#### 3.1.1 Montagevoorwaarden

Voor de montage van de afwerkset gelden de volgende voorwaarden:

- De badkuip is volledig geïnstalleerd.
- Er is een Multiplex Trio-afvoer en overloop geïnstalleerd.
- Alle overige werkzaamheden op de bouwplaats zijn afgerond.

#### 3.1.2 Benodigd gereedschap en materiaal

##### Gereedschap

Voor de montage heeft u het volgende gereedschap nodig:

- Sleufschroevendraaier

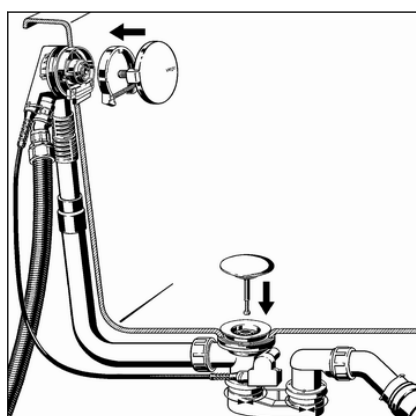
##### Materiaal

Voor de volledige montage van het product is geen extra materiaal nodig.

### 3.2 Montage

#### 3.2.1 Afwerkset monteren

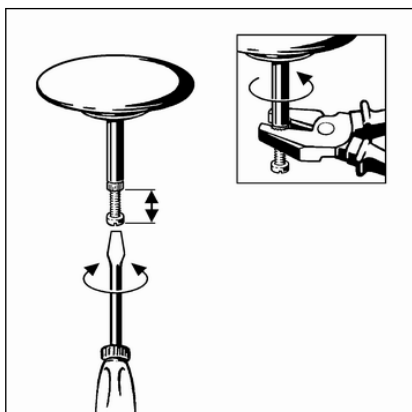
Monteer de afwerkset pas na afsluiting van alle andere werkzaamheden op de bouwplaats om beschadigingen van de rozet en de stop te vermijden. Ga hiervoor als volgt te werk:



- Flensafdekking met rechte kant omlaag op het inlooptstuk plaatsen en erop drukken.
- Draairozet uitlijnen en erin steken.
- Stop erin zetten.

- Draairozet draaien om functie en uitlijning te controleren.

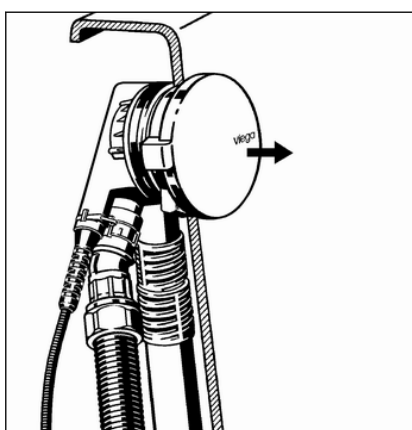
In geopende toestand moet de opening van de stop 2–3 cm groot zijn. Desgewenst de openingsbreedte aan de verstelschroef van de stop reguleren (zie volgende stap).



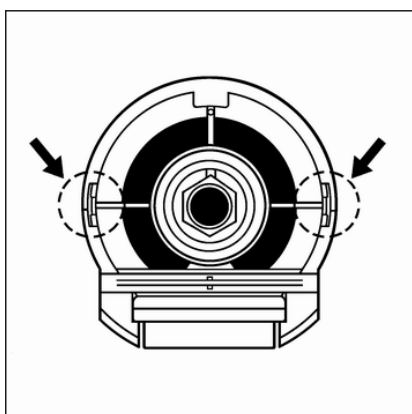
- Stop instellen met behulp van de verstelschroef en met de moer borgen.

### 3.2.2 Draairozet demonteren

Wanneer de draairozet bij de overloop moet worden verwijderd, gaat u als volgt te werk om de rozet en de flensafdekking niet te beschadigen:



- Draairozet in asrichting eraf trekken.

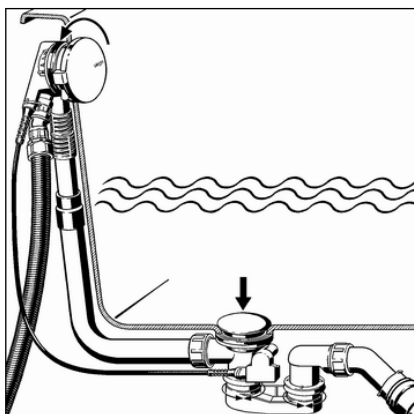


- Flensafdekking bij de gemarkeerde aanzetpunten eruit lichten en eraf halen.
- Flensafdekking verwijderen.

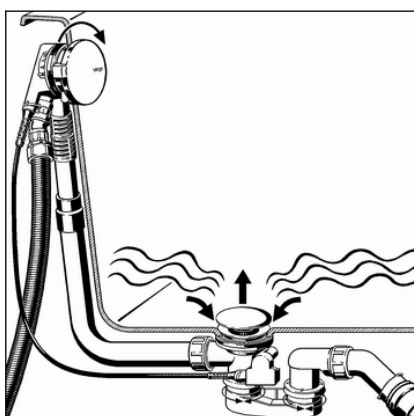
## 3.3 Bediening

De bediening van de afvoer/overloop vindt plaats via de draairozet op de overloop. Ga als volgt te werk om de afvoer te sluiten of te openen:





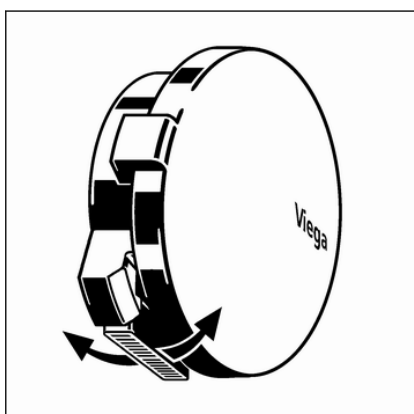
- Draairozet naar links draaien.
- ⇒ De afvoer sluit.



- Draairozet naar rechts draaien.
- ⇒ De afvoer gaat open.

### Richting van de waterinloop instellen

Aan de onderkant van de draairozet bevindt zich de regelaar voor de waterstraal. Ga als volgt te werk om de waterstraal te verstellen:



- Straalregelaar met de vinger naar voren of achteren drukken. Het water loopt afhankelijk van de instelrichting dichterbij of verder weg van de wand in de badkuip.

## 3.4 Verzorging



### **AANWIJZING!** Gevaar voor beschadigingen door ongeschikte reinigingsmiddelen.

De volgende reinigingsmiddelen kunnen verchromde oppervlakken beschadigen en mogen daarom niet worden gebruikt:

- Schuurmiddelen
- Krassende sponzen
- Kalk-, gips- of cementoplosser
- Oplosmiddelen of andere zuurhoudende reinigingsmiddelen

Voor het regelmatige onderhoud en ter voorkoming van kalkvlekken op draairozet en stop kan normale zeep of een mild reinigingsmiddel worden gebruikt. In geen geval schuurmiddel of krassende voorwerpen gebruiken.

Grove verontreinigingen ook in de omgeving van het sifonlichaam en de sifon, kunnen met huishoudreiniger worden verwijderd. Daarbij moet erop worden gelet dat het reinigingsmiddel na de voorgeschreven inwerkduur zeer grondig met water moet worden afgespoeld. Er mogen geen resten op de componenten achterblijven.

## 3.5 Verwijdering

Product en verpakking scheiden in de verschillende materiaalgroepen (bijv. papier, metalen, kunststoffen of non-ferrometalen) en volgens de nationaal geldende wetgeving afvoeren.