

**Tempoplex Plus-afvoer, functie-eenheid,
grote afvoercapaciteit**

Gebruiksaanwijzing



Model
6960.1

Bouwjaar:
van 01/2010

nl_BE

viega

Inhoudsopgave

1	Over deze gebruiksaanwijzing	4
1.1	Doelgroepen	4
1.2	Markering van aanwijzingen	4
2	Productinformatie	6
2.1	Beoogd gebruik	6
2.1.1	Toepassingen	6
2.2	Productbeschrijving	7
2.2.1	Overzicht	7
2.2.2	Technische gegevens	7
2.3	Vereiste toebehoren	8
3	Gebruik	9
3.1	Montage-informatie	9
3.1.1	Montagevoorwaarden	9
3.1.2	Inbouwmaten	9
3.2	Montage	9
3.2.1	Afvoer monteren	9
3.2.2	Afvoersysteem aansluiten	12
3.2.3	Dichtheidscontrole	12
3.3	Verzorging	12
3.4	Afvoer reinigen	13
3.5	Verwijdering	14

1 Over deze gebruiksaanwijzing

Voor dit document gelden auteursrechten, meer informatie hierover kunt u vinden op viega.com/legal.

1.1 Doelgroepen

De informatie in deze handleiding is bestemd voor de volgende groepen personen:

- Verwarmings- en sanitaire installateurs resp. voor geïnstrueerd technisch personeel
- Exploitanten
- Eindverbruikers

Aan personen die niet over de opleiding resp. de kwalificatie beschikken, is de montage, installatie en eventueel het onderhoud van dit product niet toegestaan. Deze beperking geldt niet voor eventuele aanwijzingen voor de bediening.

Bij de installatie van Viega producten moeten de algemeen erkende regels van de techniek en de Viega gebruiksaanwijzingen in acht worden genomen.

1.2 Markering van aanwijzingen

Waarschuwings- en aanwijzingsteksten zijn afgezet tegen de andere tekst en extra gemarkeerd met bijbehorende pictogrammen.



GEVAARI

Dit symbool waarschuwt voor mogelijk levensgevaarlijk letsel.



WAARSCHUWING!

Dit symbool waarschuwt voor mogelijk ernstig letsel.



VOORZICHTIG!

Dit symbool waarschuwt voor mogelijk letsel.



AANWIJZING!

Dit symbool waarschuwt voor mogelijke materiële schade.



Opmerkingen leveren aanvullende nuttige tips.

2 Productinformatie

2.1 Beoogd gebruik

2.1.1 Toepassingen

**AANWIJZING!**

Gevaar voor beschadigingen door ongeschikte vloeistoffen.

Om de afvoer niet te beschadigen, mag u uitsluitend de volgende vloeistoffen inleiden:

- Vloeistoffen met een pH-waarde boven 4
- In het huishouden gebruikelijk afvalwater met temperaturen tot 95 °C

De Tempoplex Plus-afvoer is een afvoer met sifon en kogelscharnierafvoer (DN 50) voor douchebakken met 90 mm groot afvoergat. De afvoer is geschikt voor vlakke douchebakken en biedt een hoge afvoercapaciteit.

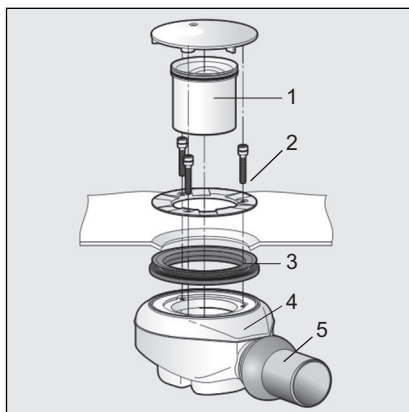


Een afdekkap moet apart worden gekocht.

Precieze informatie over alle douchebakmodellen en de geschikte Viega afvoeren vindt u in de catalogus of in het internet.

2.2 Productbeschrijving

2.2.1 Overzicht



Afb. 1: Componenten

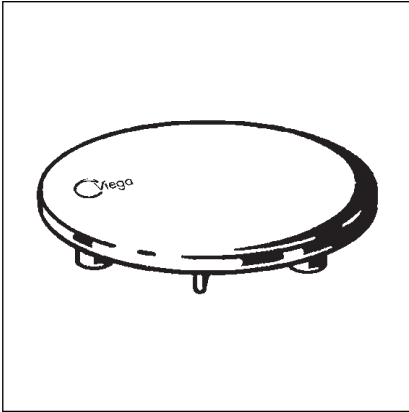
- 1 - Waterslot
- 2 - Bevestigingsflens met schroeven
- 3 - Dichting
- 4 - Sifon
- 5 - Kogelscharnier-afvoerstuk (DN 50)

2.2.2 Technische gegevens

Afvoercapaciteit bij 15 mm stuwhoogte	0,85 l / s
Diameter afvoergat	90 mm
DN (diameter nominaal) afvoerstuk	50 mm
Hoogte	90 mm
Afmetingen en inbouwdiepte	↗ Hoofdstuk 3.1.2 „Inbouwmaten“ op pagina 9
Waterslohoogte	50 mm

2.3 Vereiste toebehoren

Afdekkap



Voor de volledige montage van de afvoer moet apart een afdekkap worden gekocht (model 6964.0).

3 Gebruik

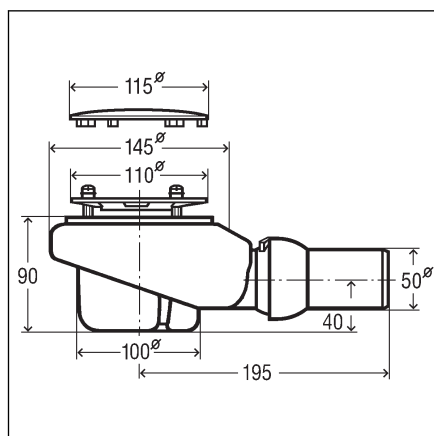
3.1 Montage-informatie

3.1.1 Montagevoorwaarden

Voor de montage van de afvoer gelden de volgende voorwaarden:

- De douchebak is geïnstalleerd.
- De afvoerleiding is tot de douchebak geïnstalleerd.
- De onderzijde van de douchebak is toegankelijk.
- De afvoercapaciteit is voldoende bij een stuwhoogte van 15 mm.

3.1.2 Inbouwmaten

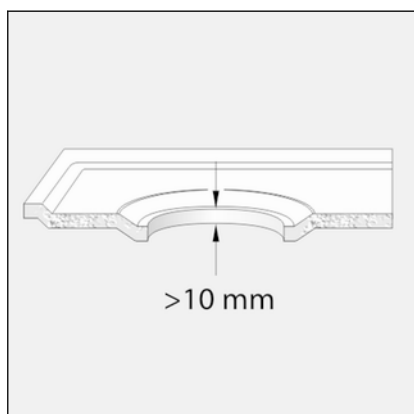


Afb. 2: Maatschets

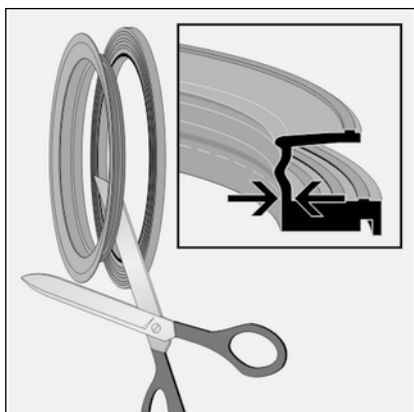
3.2 Montage

3.2.1 Afvoer monteren

Dichting delen

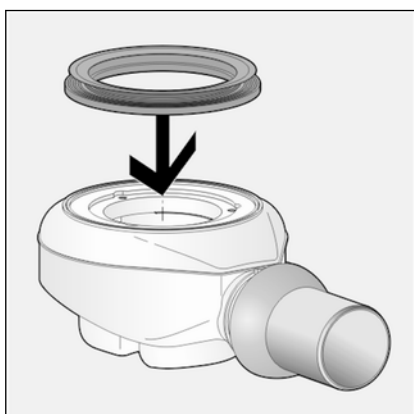


Wanneer de bodem van uw douchebak dikker is dan 10 mm, moet u de dichting als volgt delen:



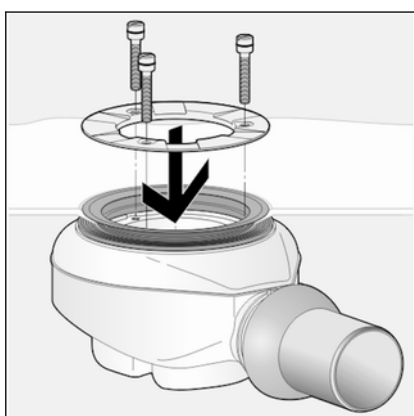
- De dichting bij de uitstulping in twee delen snijden.

Dichting inzetten



Om de afvoer te monteren, gaat u als volgt te werk:

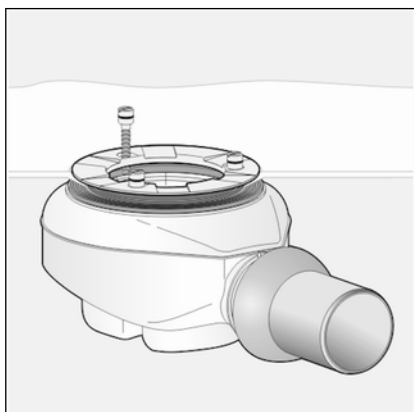
- Dichting op het dichtvlak van de afvoer leggen en in de vasthoudgroef drukken.



- Plaats het sifonlichaam met dichting onder de douchebak.
- Bovenste deel van de dichting door de afvoeropening leiden.

INFO! Wanneer de dichting moet worden gedeeld: een dichtingsdeel op het afvoerhuis plaatsen en het andere dichtingsdeel in de afvoeropening leggen.

Afvoer bevestigen

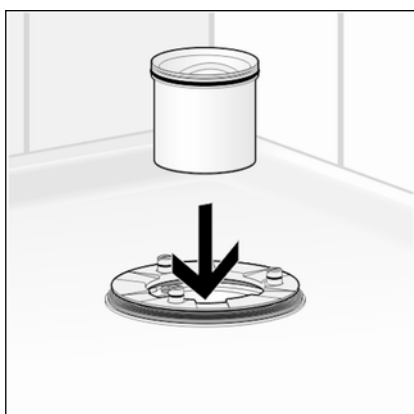


► Schroeven met de hand plaatsen.

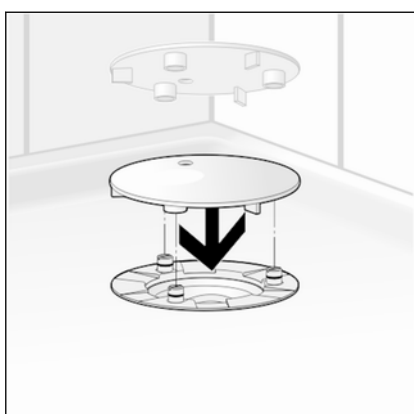


AANWIJZING! Alleen een schroevendraaier gebruiken, geen accuschroevendraaier.

► Schroeven gelijkmatig vastdraaien.



► Waterslot in het sifon plaatsen.



INFO! De afdekkap wordt niet meegeleverd en moet apart worden aangeschaft (model 6964.0).

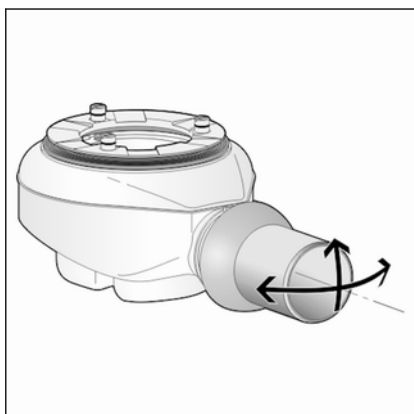
► Druk de afdekkap op de drie bevestigingspunten.

3.2.2 Afvoersysteem aansluiten

Ga als volgt te werk om de afvoer aan het afvoersysteem aan te sluiten:

Voorwaarde:

- Het sifonlichaam is op de douchebak geïnstalleerd.
- Kogelscharnier-afvoerstuk draaien tot de gewenste positie is bereikt.
- Afvoerbuis op het afvoerstuk schuiven.



3.2.3 Dichtheidscontrole

Als dichtheidscontrole wordt een zuivere visuele controle uitgevoerd.

- Afvoergarnituur op zichtbare lekkage controleren.

3.3 Verzorging



AANWIJZING!

Gevaar voor beschadigingen door ongeschikte reinigingsmiddelen.

De volgende reinigingsmiddelen kunnen verchromde oppervlakken beschadigen en mogen daarom niet worden gebruikt:

- Schuurmiddelen
- Krassende sponzen
- Kalk-, gips- of cementoplosser
- Oplosmiddelen of andere zuurhoudende reinigingsmiddelen

Voor het regelmatige onderhoud en ter voorkoming van kalkvlekken op draairozet en stop kan normale zeep of een mild reinigingsmiddel worden gebruikt. In geen geval schuurmiddel of krassende voorwerpen gebruiken.

Grove verontreinigingen ook in de omgeving van het sifonlichaam en de sifon, kunnen met huishoudreiniger worden verwijderd. Daarbij moet erop worden gelet dat het reinigingsmiddel na de voorgeschreven inwerkduur zeer grondig met water moet worden afgespoeld. Er mogen geen resten op de componenten achterblijven.

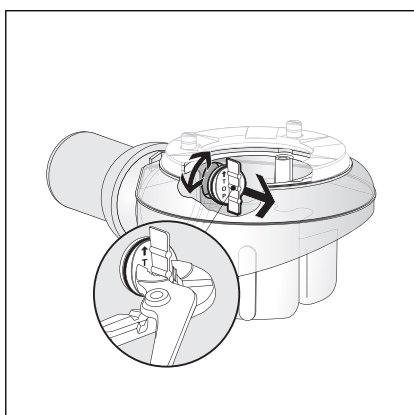
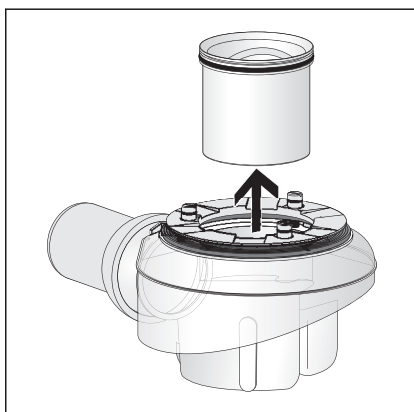
3.4 Afvoer reinigen



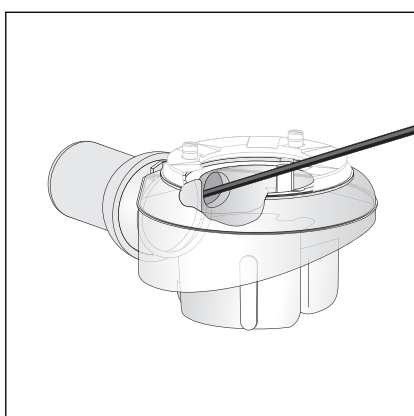
AANWIJZING!

Let er bij de reiniging van het afvoersysteem op de sifon niet te beschadigen.

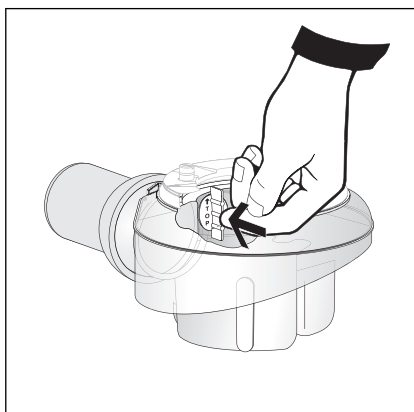
- Afdekkap verwijderen.
- Waterslot er naar boven uithalen.



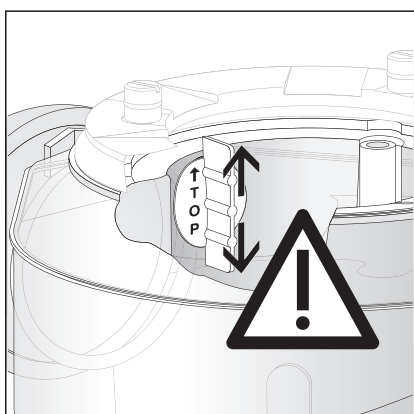
- Voor de vrije toegang tot de afvoerleiding: afsluitstop met een tang aan de lip grijpen en lostrekken.



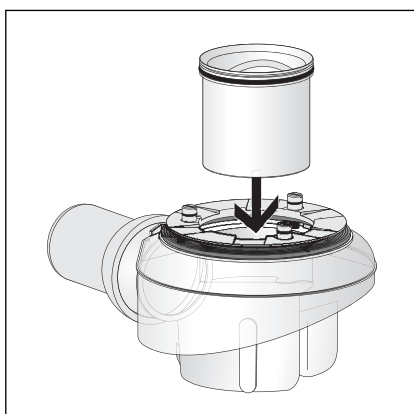
- Afvoer voorzichtig reinigen, zonder daarbij de garnituur te beschadigen.



- Afsluitstop vlak afsluitend plaatsen.



- Let erop de afsluitstop correct te positioneren. De lip moet verticaal geplaatst zijn.



- Waterslot plaatsen.

- Afdekkap plaatsen.

3.5 Verwijdering

Product en verpakking scheiden in de verschillende materiaalgroepen (bijv. papier, metalen, kunststoffen of non-ferrometalen) en volgens de nationaal geldende wetgeving afvoeren.