

**Rotaplex-functie-eenheid afvoer en over-
loop-Multiplex-functie-eenheid afvoer en
overloop**

Gebruiksaanwijzing



Model
6142.32

Bouwjaar:
van 06/2015

nl_BE

viega

Inhoudsopgave

1	Over deze gebruiksaanwijzing	4
1.1	Doelgroepen	4
1.2	Markering van aanwijzingen	4
2	Productinformatie	6
2.1	Beoogd gebruik	6
2.1.1	Toepassingen	6
2.2	Productbeschrijving	6
2.2.1	Overzicht	6
2.2.2	Technische gegevens	7
2.3	Toebehoren	8
3	Gebruik	10
3.1	Montage-informatie	10
3.1.1	Montagevoorwaarden	10
3.1.2	Inbouwmaten	10
3.1.3	Benodigd gereedschap en materiaal	10
3.2	Montage	11
3.2.1	Overloop monteren	11
3.2.2	Afvoer monteren	11
3.2.3	Overloop en afvoer verbinden	12
3.2.4	Afvoersysteem aansluiten	13
3.2.5	Afwerkset monteren	14
3.2.6	Dichtheidscontrole	15
3.3	Bediening	15
3.4	Verzorging	16
3.5	Verwijdering	16

1 Over deze gebruiksaanwijzing

Voor dit document gelden auteursrechten, meer informatie hierover kunt u vinden op viega.com/legal.

1.1 Doelgroepen

De informatie in deze handleiding is bestemd voor de volgende groepen personen:

- Verwarmings- en sanitaire installateurs resp. voor geïnstrueerd technisch personeel
- Gebruikers
- Eindverbruikers

Aan personen die niet over de opleiding resp. de kwalificatie beschikken, is de montage, installatie en eventueel het onderhoud van dit product niet toegestaan. Deze beperking geldt niet voor eventuele aanwijzingen voor de bediening.

Bij de installatie van Viega producten moeten de algemeen erkende regels van de techniek en de Viega gebruiksaanwijzingen in acht worden genomen.

1.2 Markering van aanwijzingen

Waarschuwing- en aanwijzingsteksten zijn afgezet tegen de andere tekst en extra gemarkeerd met bijbehorende pictogrammen.



GEVAAR!

Dit symbool waarschuwt voor mogelijk levensgevaarlijk letsel.



WAARSCHUWING!

Dit symbool waarschuwt voor mogelijk ernstig letsel.



VOORZICHTIG!

Dit symbool waarschuwt voor mogelijk letsel.



AANWIJZING!

Dit symbool waarschuwt voor mogelijke materiële schade.



Opmerkingen leveren aanvullende nuttige tips.

2 Productinformatie

2.1 Beoogd gebruik

2.1.1 Toepassingen



AANWIJZING!

Gevaar voor beschadigingen door ongeschikte vloeistoffen.

Om de afvoer niet te beschadigen, mag u uitsluitend de volgende vloeistoffen inleiden:

- Vloeistoffen met een pH-waarde boven 4
- In het huishouden gebruikelijk afvalwater met temperaturen tot 95 °C

De Rotaplex-afvoer/overloop is een gecombineerde afvoer en overloop met sifon voor baden met 90 mm groot afvoergat.

De afvoer/overloop is geschikt voor standaard baden met afvoer in het midden.

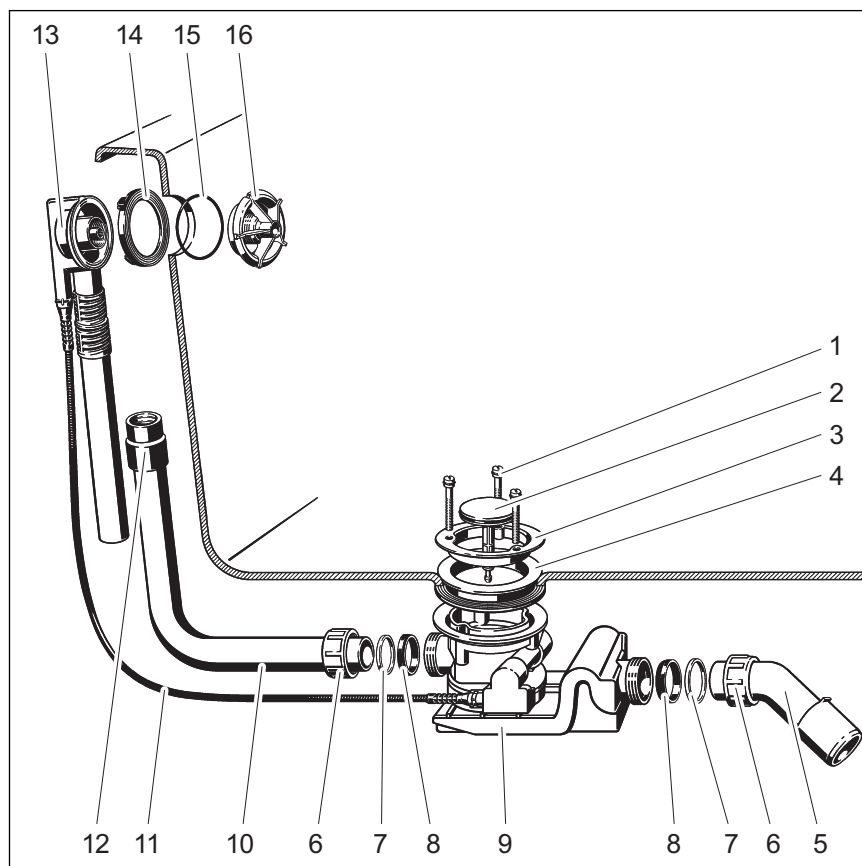
Precieze informatie over alle badmodellen en de geschikte Viega afvoeren/overlopen vindt u in de catalogus of in het internet.

Een afwerkset met draairozet, stop en afdekkap moet apart worden gekocht.

2.2 Productbeschrijving

2.2.1 Overzicht

De volgende componenten worden meegeleverd met de Rotaplex-afvoer/overloop:



Afb. 1: Overzicht van de componenten

- 1 - Bevestigingsschroeven
- 2 - Stop
- 3 - Ventielbovenstuk
- 4 - Dubbele afdichting
- 5 - Afvoerbocht
- 6 - Wartelmoer
- 7 - Glijring
- 8 - Dichting
- 9 - Sifon
- 10 - Overloopbuis
- 11 - Trekkabel
- 12 - Mof
- 13 - Overloophuis
- 14 - Profieldichting
- 15 - O-ring
- 16 - Bevestigingsflens

2.2.2 Technische gegevens

Afvoercapaciteit (bij 300 mm stuwhoogte)	1,25 l/s
Overloopcapaciteit (bij 60 mm stuwhoogte)	0,63 l/s
Diameter afvoergat van de badkuip	90 mm

DN (diameter nominaal) afvoerstuk	40 / 50 mm
Bedieningskabel lengte	725 mm
Lengte	150–400 mm
Hoogte	180–430 mm
Afmetingen en inbouwdiepte	☞ <i>Hoofdstuk 3.1.2 „Inbouwmaten“ op pagina 10</i>
Waterslotheogte	50 mm

2.3 Toebehoren



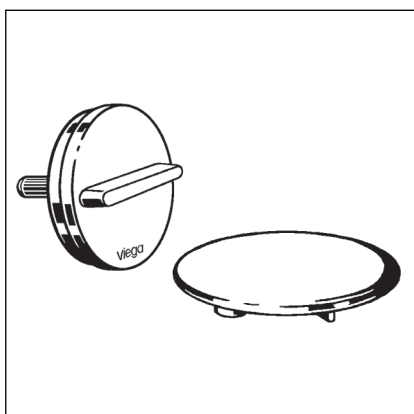
De hier vermelde toebehoren worden niet meegeleverd. Deze moeten desgewenst apart worden verkregen.

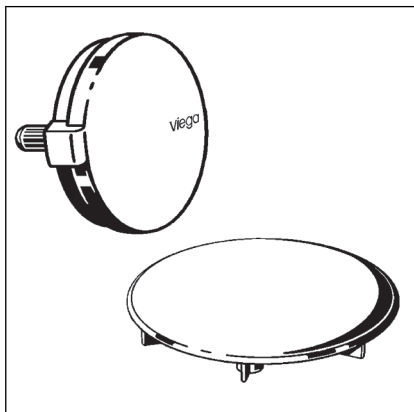
Vereiste toebehoren

Afwerksets

Daar er bij het product sprake is van de functie-eenheid (zonder draairozet en stop), heeft u voor de volledige montage nog een afwerkset nodig. Afwerksets bevatten een draairozet voor de overloop en een stop voor de afvoer van de functie-eenheid. In de catalogus vindt u een selectie van verschillende modellen in verschillende designs.

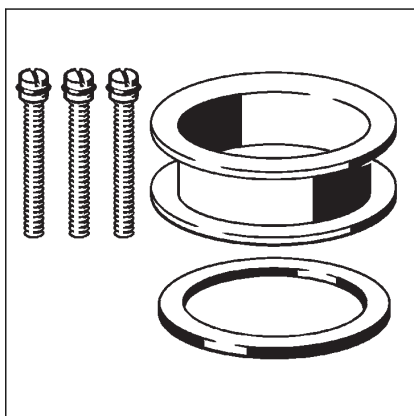
Afwerkset Rotaplex Visign R3: model 6156.0





Afwerkset Rotaplex Visign R5: model 6142.01

Optionele toebehoren



Rotaplex-verlengset

Bij badkuipen met zeer dikke bodem is het mogelijk om de sifon onder de badkuip te verlengen. Voor dit geval is de verlengset, model 6141.7, verkrijgbaar.

3 Gebruik

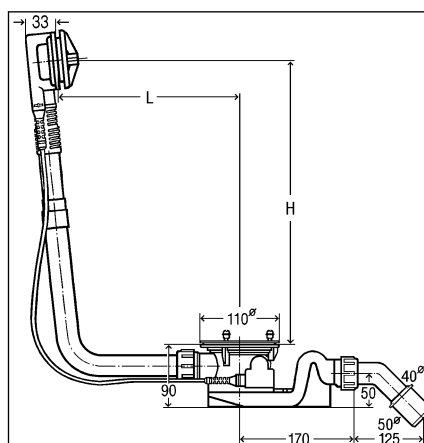
3.1 Montage-informatie

3.1.1 Montagevoorwaarden

Voor de montage van de afvoer/overloop gelden de volgende voorwaarden:

- De badkuip is geïnstalleerd.
- De afvoerleiding is tot de badkuip geïnstalleerd.
- De onderzijde van de badkuip is toegankelijk.

3.1.2 Inbouwmaten



Afb. 2: Maatschets

Voor L (lengte) en H (hoogte) gelden de volgende waarden:

L = 150–400

H = 180–430

3.1.3 Benodigd gereedschap en materiaal

Gereedschap

Voor de montage heeft u het volgende gereedschap nodig:

- Fijngetande zaag
- Sleufschroevendraaier

Materiaal

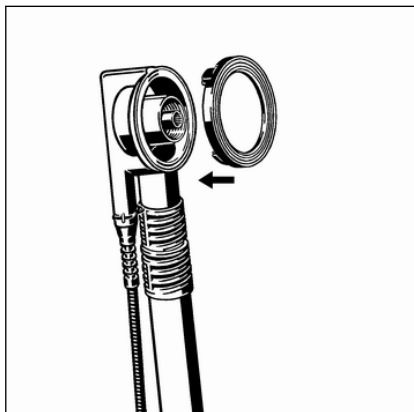
Het volgende materiaal moet apart worden gekocht en bij de montage aanwezig zijn:

- Afwerkset

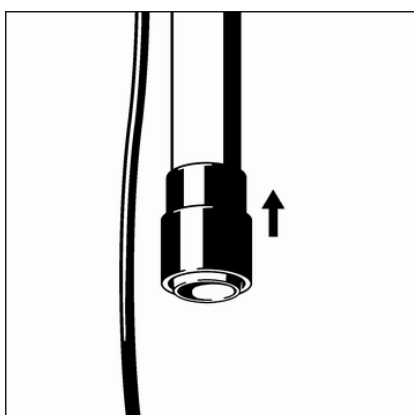
3.2 Montage

3.2.1 Overloop monteren

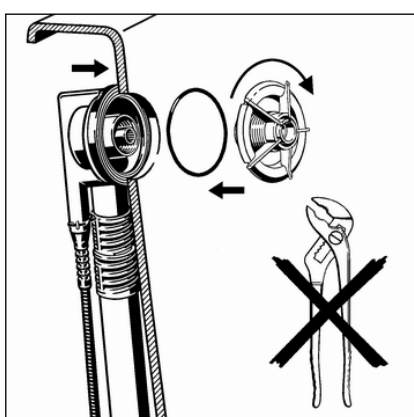
Ga voor de montage van de overloop als volgt te werk:



- Profieldichting in overloophuis monteren.



- Rubberen mof zo ver op de buis van het overloophuis schuiven dat de onderste rand vlak afsluit met de rand van de overloopbuis.



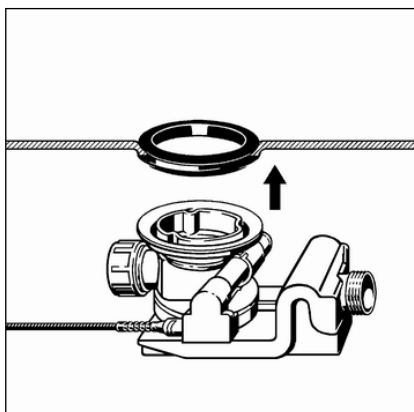
- O-ring in de ringspleet van de bevestigingsflens leggen.
- Overloophuis van buiten tegen overloopopening van de badkuip houden.
- Bevestigingsflens met de hand in het overloophuis draaien.

Tangen of ander gereedschap kan de bevestigingsflens beschadigen. Draai de bevestigingsflens uitsluitend met de hand.

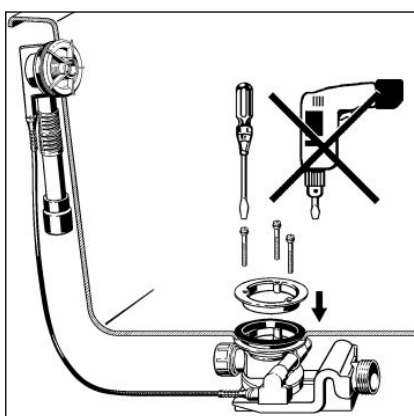
3.2.2 Afvoer monteren

Om de afvoer te monteren, gaat u als volgt te werk:

- Dubbele afdichting in de afvoeropening van de badkuip plaatsen.



- Sifonlichaam van onderen zodanig tegen de dubbele afdichting positioneren dat de opstaande rand van het sifonlichaam zich in de uitsparing van de dubbele afdichting bevindt.



- Ventielbovenstuk in de dubbele afdichting plaatsen.
- Bevestigingsschroeven in het sifonlichaam plaatsen en handvast aandraaien.

INFO! Accuschroevendraaiers en dergelijk gereedschap kunnen het product beschadigen. Trek de schroeven uitsluitend met de hand vast.

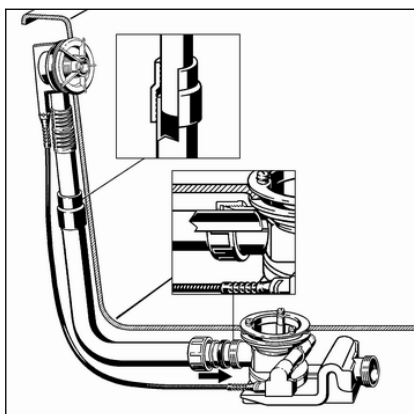
3.2.3 Overloop en afvoer verbinden

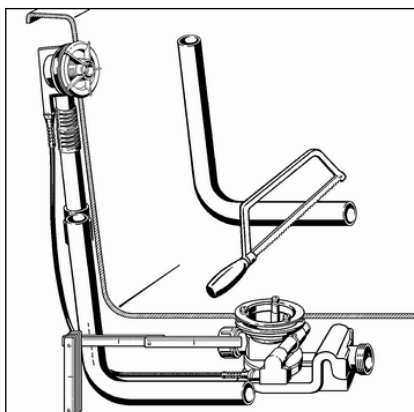
Nadat de overloop en de afvoer gemonteerd zijn, moet u beide met de overloopbuis verbinden. Ga hiervoor als volgt te werk:

Vereisten:

- De overloop is in de overloopopening gemonteerd.
- De afvoer is vast aan de bodem van de badkuip gemonteerd.

AANWIJZING! Wanneer de buizen bij buisverbindingen niet ver genoeg in elkaar steken, worden de verbindingen ondicht. Houd daarom bij iedere verbinding een minimale insteekdiepte van 15 mm aan.

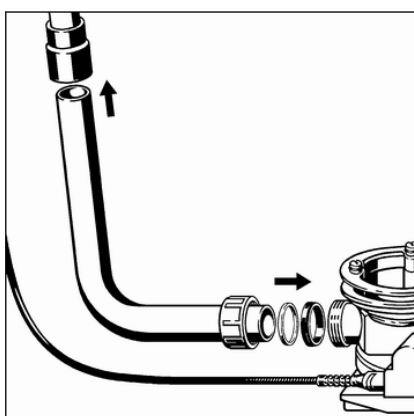




- Buis van het overloophuis parallel tot de overloopbuis houden en de plaatsen markeren waarop de afvoer en de overloop moeten worden aangesloten.

Insteekdiepte van minstens 15 mm aanhouden!

- Overloopbuis op de gemarkeerde lengte afzagen en evt. ontbramen.



- Bovenuiteinde van de overloopbuis in de rubberen mof schuiven. Insteekdiepte van minstens 15 mm aanhouden!

- Wartelmoer, glijring en dichting op het onderste uiteinde van de afvoerbocht schuiven.

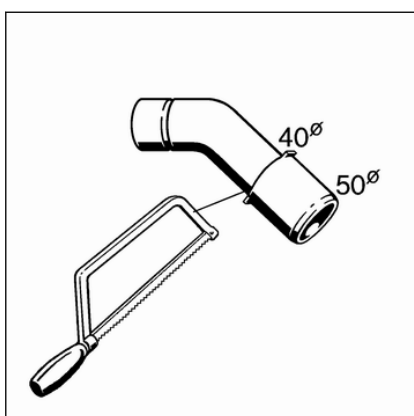
- Wartelmoer aan het sifonlichaam vastschroeven.

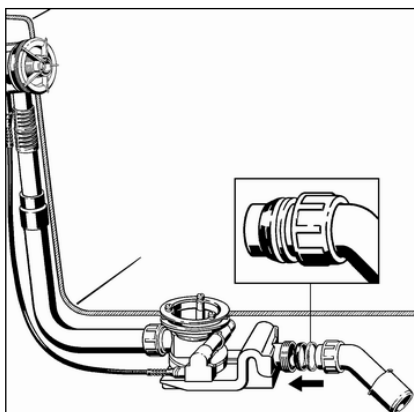
3.2.4 Afvoersysteem aansluiten

Ga als volgt te werk om de afvoer/overloop aan het afvoersysteem aan te sluiten:

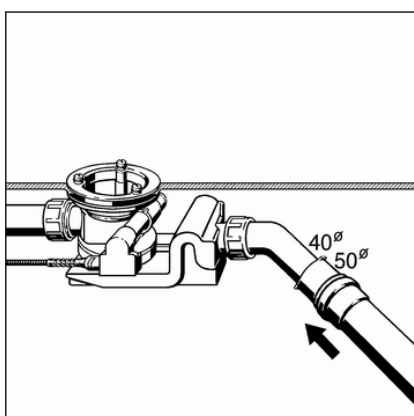
Vereisten:

- De overloop en het sifonlichaam zijn op de badkuip geïnstalleerd.
- De verbinding tussen overloop en afvoer is gemaakt.
- Wanneer de afvoerbuis slechts een diameter van 40 mm heeft, de afvoerbocht afzagen.





- Wartelmoer, glijring en dichting op de afvoerbocht schuiven.
- Wartelmoer aan het sifonlichaam vastschroeven.



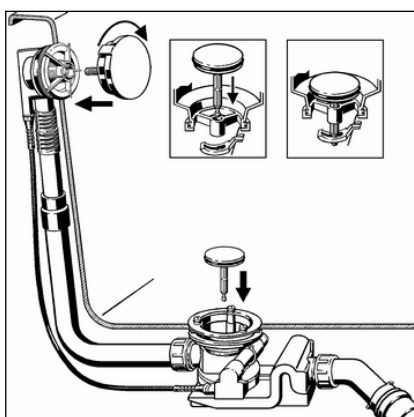
- Sifon zo uitlijnen dat de afvoerbocht op de afvoerleiding kan worden aangesloten. Hiervoor de afvoer draaien.
- Afvoerbuïs op de afvoerbocht schuiven.

3.2.5 Afwerkset monteren



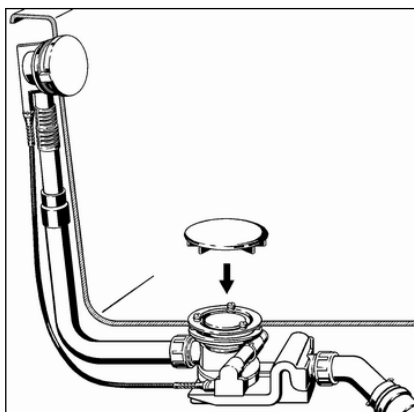
De afwerkset wordt niet meegeleverd en moet apart worden verkregen.

Monteer de afwerkset pas na afsluiting van alle andere werkzaamheden op de bouwplaats om beschadigingen van de rozet en de stop te vermijden. Ga hiervoor als volgt te werk:



- Draairozet uitlijnen en in het overloophuis steken.
- Draairozet naar rechts draaien (geopende stand) en vasthouden.
- Stop erin zetten.

De stift aan de onderkant van de stop moet door het middelste gat van het ventielbovenstuk in de opname in het sifonlichaam worden ingevoerd en daar merkbaar vastklikken (zie gedetailleerde afbeelding).

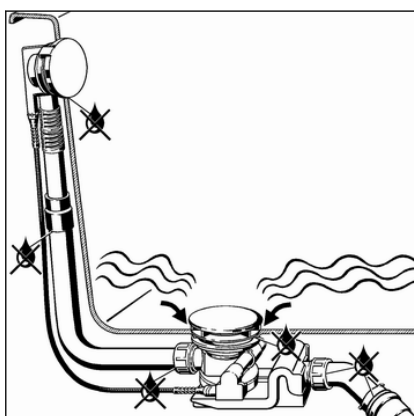


- Afdekkap op het ventielbovenstuk plaatsen en vastdrukken.

De gaten aan de onderkant van de afdekkap moeten op de koppen van de schroeven worden gestoken.

3.2.6 Dichtheidscontrole

Als dichtheidscontrole wordt een zuivere visuele controle uitgevoerd. Controleer vooral de plaatsen die in de volgende tekening zijn gemarkeerd:



- Afvoergarnituur op zichtbare lekkage controleren.

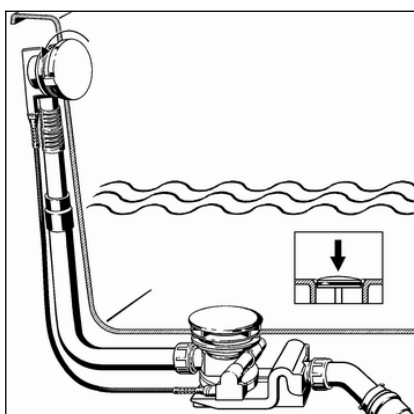
3.3 Bediening

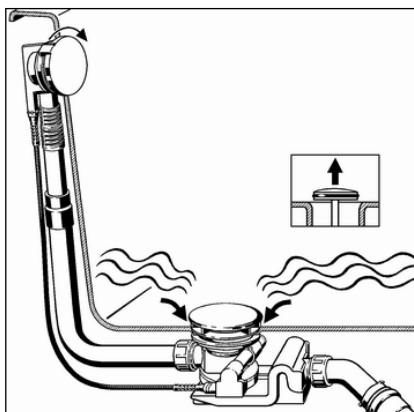
De bediening van de afvoer/overloop vindt plaats via de draairozet op de overloop. Ga als volgt te werk om de afvoer te sluiten of te openen:

- Draairozet naar links draaien.

⇒ De afvoer sluit.

INFO! De stop beweegt omlaag en voorkomt de afvoer van het water. De afdekkap verandert niet van positie.





► Draairozet naar rechts draaien.

⇒ De afvoer gaat open.

INFO! De stop beweegt omhoog en het water kan aflopen. De afdekkap verandert niet van positie.

3.4 Verzorging



AANWIJZING!
Gevaar voor beschadigingen door ongeschikte reinigingsmiddelen.

De volgende reinigingsmiddelen kunnen verchromde oppervlakken beschadigen en mogen daarom niet worden gebruikt:

- Schuurmiddelen
- Krassende sponzen
- Kalk-, gips- of cementoplosser
- Oplosmiddelen of andere zuurhoudende reinigingsmiddelen

Voor het regelmatige onderhoud en ter voorkoming van kalkvlekken op draairozet en stop kan normale zeep of een mild reinigingsmiddel worden gebruikt. In geen geval schuurmiddel of krassende voorwerpen gebruiken.

Grove verontreinigingen ook in de omgeving van het sifonlichaam en de sifon, kunnen met huishoudreiniger worden verwijderd. Daarbij moet erop worden gelet dat het reinigingsmiddel na de voorgeschreven inwerkduur zeer grondig met water moet worden afgespoeld. Er mogen geen resten op de componenten achterblijven.

3.5 Verwijdering

Product en verpakking scheiden in de verschillende materiaalgroepen (bijv. papier, metalen, kunststoffen of non-ferrometalen) en volgens de nationaal geldende wetgeving afvoeren.