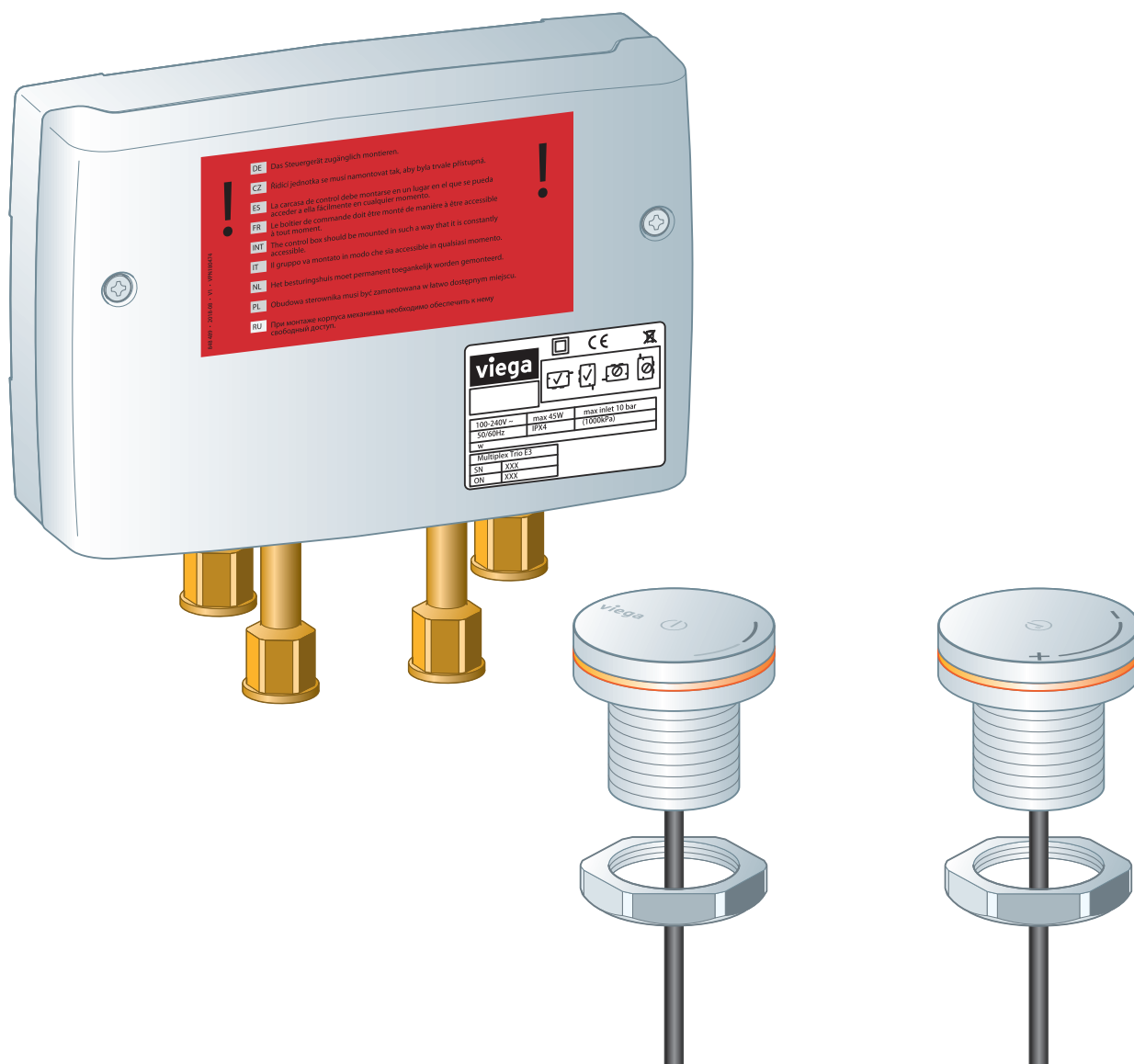


Gebruiksaanwijzing

Multiplex Trio E2-armatuur, mengeenheid elektronisch



voor de vulling van een badkuip (elektronisch bestuurd), in combinatie met Multiplex Trio, Multiplex Trio F, Rotaplex Trio of Rotaplex Trio F (optioneel elektrisch werkend)

Model
6146.2

Bouwjaar (van)
09/2011

viega

Inhoudsopgave

1	Over deze gebruiksaanwijzing	4
	1.1 Doelgroepen	4
	1.2 Markering van aanwijzingen	4
	1.3 Aanwijzing over deze taalversie	5
2	Productinformatie	6
	2.1 Normen en regelgevingen	6
	2.2 Veiligheidsaanwijzingen	7
	2.3 Beoogd gebruik	8
	2.3.1 Toepassingen	8
	2.3.2 Onderhoud	8
	2.4 Productbeschrijving	9
	2.4.1 Overzicht	9
	2.4.2 Technische gegevens	10
	2.4.3 Functies	11
	2.4.4 Bedieningselementen en menu's	12
	2.5 Toebehoren	14
3	Gebruik	17
	3.1 Montage-informatie	17
	3.1.1 Montagevoorwaarden	17
	3.1.2 Inbouwmaten	19
	3.2 Montage	19
	3.2.1 Mengeenheid monteren	19
	3.2.2 Bedieningselement monteren	23
	3.2.3 Elektrische afvoer aansluiten (optioneel)	25
	3.3 Bediening	26
	3.3.1 Fabrieksinstellingen	26
	3.3.2 Watertoevoer handmatig instellen	26
	3.3.3 Watertoevoer omschakelen	28
	3.3.4 Persoonlijke instellingen gebruiken	28
	3.3.5 Afvoer elektronisch bedienen	30
	3.3.6 Functieblokkering gebruiken	30
	3.3.7 Reinigingsfuncties	31
	3.3.8 Systeemdiagnose en statistiek	32
	3.4 Storingen oplossen	33
	3.5 Verzorging en onderhoud	35
	3.5.1 Onderhoudsaanwijzingen	35

3.5.2	Onderhoud	35
3.5.3	Filters van de hoekstopkranen vervangen	36
3.5.4	Accu vervangen	37
3.6	Verwijdering	39

1 Over deze gebruiksaanwijzing

Voor dit document gelden auteursrechten, meer informatie hierover kunt u vinden op viega.com/legal.

1.1 Doelgroepen

De informatie in deze handleiding is bestemd voor de volgende groepen personen:

- Verwarmings- en sanitairinstallateurs resp. opgeleid vakpersoneel
- Elektro-installateurs
- Gebruikers
- Eindverbruikers

Voor personen die niet over de opleiding resp. de kwalificatie beschikken, is de montage, installatie en eventueel het onderhoud van dit product niet toegestaan. Deze beperking geldt niet voor eventuele aanwijzingen voor de bediening.

Bij de installatie van Viega producten moeten de algemeen erkende regels van de techniek en de Viega gebruiksaanwijzingen in acht worden genomen.

1.2 Markering van aanwijzingen

Waarschuwing- en aanwijzingsteksten zijn afgezet tegen de andere tekst en extra gemarkeerd met bijbehorende pictogrammen.



GEVAAR!

Dit symbool waarschuwt voor mogelijk levensgevaarlijk letsel.



WAARSCHUWING!

Dit symbool waarschuwt voor mogelijk ernstig letsel.



VOORZICHTIG!

Dit symbool waarschuwt voor mogelijk letsel.



AANWIJZING!

Dit symbool waarschuwt voor mogelijke materiële schade.



Aanvullende aanwijzingen en tips.

1.3 Aanwijzing over deze taalversie

Deze gebruiksaanwijzing bevat belangrijke informatie over product resp. systeemkeuze, montage en inbedrijfstelling, alsmede over het beoogd gebruik en zo nodig over onderhoudsmaatregelen. Deze informatie over producten, hun eigenschappen en technische handleiding ervan is gebaseerd op de momenteel geldende normen in Europa (bijv. EN) en/of in Duitsland (bijv. DIN/DVGW).

Sommige passages in de tekst kunnen verwijzen naar technische voorschriften in Europa/Duitsland. Deze voorschriften moeten voor andere landen als adviezen gelden, als daar geen overeenkomstige nationale eisen bestaan. De overeenkomstige nationale wetten, standaards, voorschriften, normen en andere technische voorschriften hebben prioriteit boven de Duitse/Europese richtlijnen in deze handleiding: de hier beschreven informatie is niet bindend voor andere landen en gebieden en dienen, zoals gezegd, enkel als ondersteuning.

2 Productinformatie

2.1 Normen en regelgevingen

De hierna genoemde normen en regelgevingen gelden voor Duitsland resp. Europa. Nationale regelgevingen vindt u op de betreffende website van het land onder:

- **Frans:** *viega.be/normes*
- **Vlaams:** *viega.be/normen*

Regelgeving uit de paragraaf: toepassingen

Geldigheidsgebied / Aanwijzing	Voor Duitsland geldende regelgeving
Geïmplementeerde eisen aan sanitaire armaturen	EN 1111
Geïmplementeerde eisen aan sanitaire armaturen	EN 15091
Gebruik in drinkwaterinstallaties	DIN 1988
Gebruik in drinkwaterinstallaties	EN 806

Regelgeving uit de paragraaf: mengemeenheid monteren

Geldigheidsgebied / Aanwijzing	Voor Duitsland geldende regelgeving
230-V-aansluiting	VDE 0100 Deel 701 (IEC 6036-7-701:2006, gemodificeerd)

Regelgeving uit de paragraaf: veiligheid

Geldigheidsgebied / Aanwijzing	Voor Duitsland geldende regelgeving
Overloopfunctie	EN 274

Regelgeving uit de paragraaf: onderhoud

Geldigheidsgebied / Aanwijzing	Voor Duitsland geldende regelgeving
Thermische desinfectie na 72 uur niet-gebruik	VDI 6023
Thermische desinfectie na 7 dagen	EN 806-5

2.2 Veiligheidsaanwijzingen



GEVAAR! **Gevaar door elektrische stroom**

Een elektrische schok kan leiden tot verbrandingen en ernstig tot dodelijk letsel veroorzaken.

- Werkzaamheden aan het elektrisch systeem mogen uitsluitend door elektro-installateurs worden uitgevoerd.
- Schakel de netspanning uit voordat de behuizing wordt geopend.
- Schakel voor het aansluiten van de netvoeding de netspanning uit.



WAARSCHUWING! **Verbrandingsgevaar door heet water**

Te heet water kan vooral bij kinderen leiden tot ernstige verbrandingen.


Neem de volgende maatregelen om verbrandingen te voorkomen:

- Laat kinderen niet zonder toezicht met de bedieningselementen spelen.
- Deactiveer de temperatuurblokkering alleen in uitzonderingsgevallen.
- Controleer voor de thermische desinfectie of er niemand met heet water in contact kan komen.



WAARSCHUWING! **Gevaar voor letsel door regeling in afwezigheid**

Gebruik de regeling met afstandsbediening alleen wanneer er geen personen in de directe actieradius aanwezig zijn.

- De veiligheidsuitschakeling van de toevoer vervangt de overloopfunctie niet, zie  „Regelgeving uit de paragraaf: veiligheid“ op pagina 6.
- Voordat de behuizing van de besturing wordt geopend de netspanning uitschakelen en beveiligen tegen opnieuw inschakelen.
- Kabel in behuizing van de besturing aanrakingsloos installeren.

2.3 Beoogd gebruik

2.3.1 Toepassingen



Drinkwaterverwarming

Voor de drinkwaterverwarming mogen uitsluitend elektronische doorstroomverwarmers worden gebruikt.

Viega raadt de volgende modellen aan:

- Stiebel Eltron DHB-E 18, 21, 24 SL
- Vaillant VED E 24/7
- Doorstroomverwarmer met vergelijkbare kenmerken

Het product is een mengarmatuur voor de badkuip met elektronische besturing van watertemperatuur en volume. Met de mengarmatuur kan naast het vullen van badkuipen ook het ontwateren worden geregeld wanneer er een elektrische afvoer/overloop is geïnstalleerd.

Voor technische eisen waaraan is voldaan en de toepassing in drinkwaterinstallaties, zie ↪ „Regelgeving uit de paragraaf: toepassingen“ op pagina 6.

Voor de volledige montage van het product zijn een afvoer/overloop, een watertoevoer en een buisonderbreker nodig. Meer informatie hierover op ↪ Hoofdstuk 2.5 „Toebehoren“ op pagina 14.

2.3.2 Onderhoud

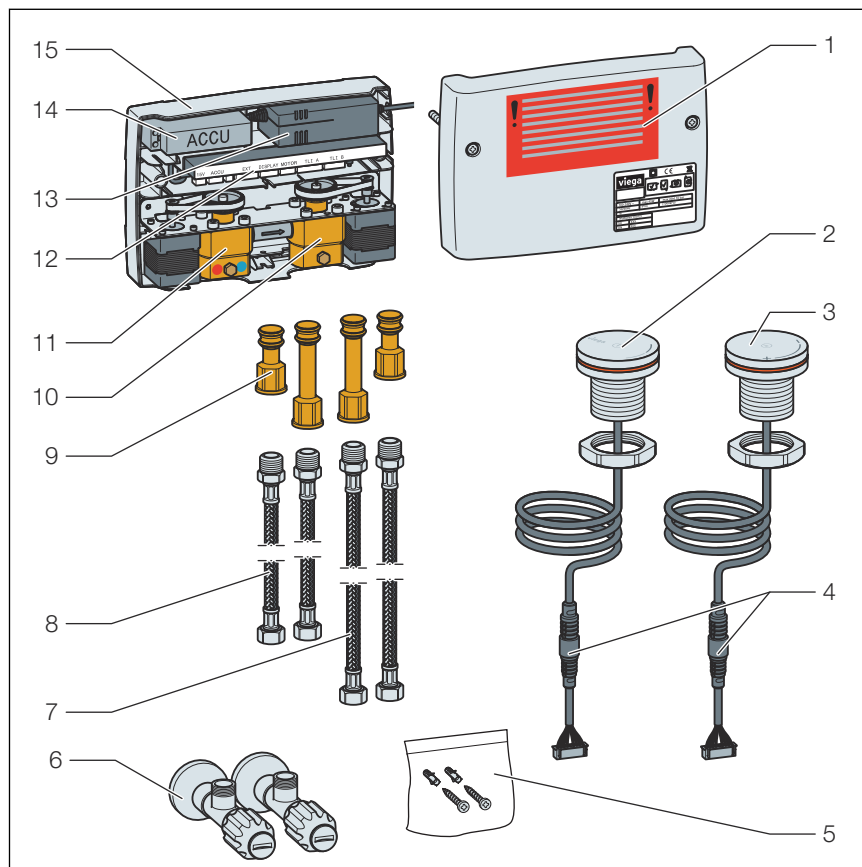
Tot de reglementaire toepassing behoort het regelmatige onderhoud van de installatie ↪ Hoofdstuk 3.5.2 „Onderhoud“ op pagina 35.



Informeer de bouwheer resp. de gebruiker of de eindverbruiker over de onderhoudsverplichting.

2.4 Productbeschrijving

2.4.1 Overzicht

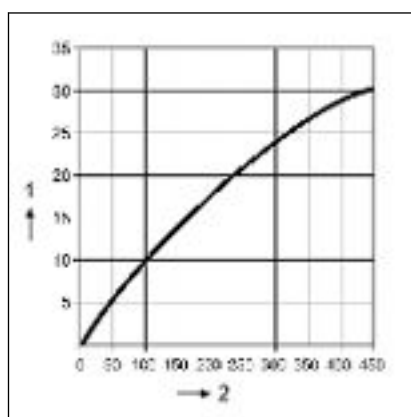


Afb. 1: Componenten en leveringsinhoud

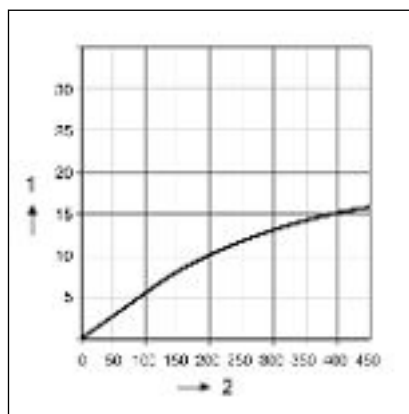
- 1 Afdekkap
- 2 Bedieningselement A
- 3 Bedieningselement B
- 4 Aansluitkabel met stekkerverbinding (optioneel te verlengen)
- 5 Bevestigingsmateriaal
- 6 2 hoekstopkranen met filter, R $\frac{1}{2}$ x G $\frac{1}{2}$
- 7 Flexibele aansluitlangen R $\frac{1}{2}$ x G $\frac{1}{2}$, (lengte 520 mm)
- 8 Flexibele aansluitlangen R $\frac{1}{2}$ x G $\frac{1}{2}$, (lengte 300 mm)
- 9 Aansluitset voor steleenheid
- 10 Steleenheid voor de omschakeling tussen badkuip en handdouche
- 11 Steleenheid voor de mengarmatuur van warm en koud water
- 12 Besturing met steekcontacten voor alle componenten
- 13 Netvoeding 230 V, met 3-m-aansluitkabel
- 14 Accu voor de noodwerking
- 15 Behuizing

2.4.2 Technische gegevens

Bedrijfsdruk	maximaal 1 MPa (10 bar)
Geadviseerde stroomdruk	0,1–0,5 MPa (1–5 bar)
Drukverschil tussen PWC en PWH	maximaal 0,1 MPa (1 bar)
Proefdruk	1,5 MPa (15 bar) (1,5-voudige, maximale bedrijfsdruk)
Afmetingen	↪ <i>Hoofdstuk 3.1.2 „Inbouwmaten“ op pagina 19</i>
Doorstroomcapaciteit	↪ <i>Afb. 2</i> of ↪ <i>Afb. 3</i>
Warmwatertemperatuur	$T_{\max} \leq 60 \text{ °C}$ (Vanaf > 40 °C reduceert als bescherming tegen verbranding de temperatuurverhoging bij het draaien van het bedieningselement.) <i>bij thermische desinfectie:</i> $T_{\max} \leq 85 \text{ °C}$
Spanningsvoeding	100–240 V AC, 50/60 Hz
Opgenomen vermogen	Stand-by-werking < 1 W; P_{\max} 45 W
Lengte van de aansluitkabel naar het bedieningselement	3 m (optioneel extra met 3 m te verlengen)
Beschermingsgraad elektronische menigeenheid	IPX4
Beschermingsgraad bedieningselement	IPX4



Afb. 2: Doorstroomcapaciteit zonder toebehoren (hoekstopkranen, vulslang, buisonderbreker)



Afb. 3: Doorstroomcapaciteit met toebehoren (hoekstopkranen, vulslang, buisonderbreker)

- 1 - l / min
- 2 - Δp / kPa

2.4.3 Functies

De elektronische mengarmatuur is bestemd om badkuipen met een individueel gewenste watertemperatuur te vullen. Voor dit doel beschikt de mengarmatuur over drie geheugenplaatsen waarin de persoonlijke instellingen voor watertemperatuur, vulhoeveelheid en vulhoogte van de badkuip kunnen worden opgeslagen en voor het volgende bad opnieuw kunnen worden gebruikt.

Basisfuncties

De elektronische mengarmatuur is geoptimaliseerd voor de besturing van elektrisch aangedreven Viega badkuip-afvoeren/overlopen. Bij gebruik van een handmatig aangedreven afvoer/overloop kunnen alle functies van de mengarmatuur, behalve het elektronisch openen en sluiten van de afvoer, worden gebruikt.

Op de mengarmatuur kunnen de volgende basisfuncties elektronisch worden bestuurd:

- watertoevoer starten en stoppen
- watertemperatuur instellen
- sterkte van de watertoevoer instellen
- omschakelen tussen badtoevoer en handdouche
- badafvoer openen en sluiten (alleen bij elektronisch geregelde afvoeren, zie productportfolio)
- persoonlijke instellingen opslaan, gebruiken en wissen

Speciale functies

Als speciale functies gelden de functies die niet voor het dagelijks gebruik van de mengarmatuur nodig zijn. De speciale functies bevatten basisinstellingen zoals onderhouds- en verzorgingsfuncties.

De mengarmatuur beschikt over de volgende speciale functies:

- Diagnosemodus voor het uitvoeren van een functietest
- Thermische desinfectie uitvoeren
- naar fabrieksinstellingen resetten
- Onderhoudsmodus voor kortdurend deactiveren van het bedienings-element bijv. voor reinigingswerkzaamheden
- Afvoergarnituur automatisch openen en sluiten bij de montage van een overeenkomstige Viega afvoergarnituur (met motor aangedreven ventielkegel)

Noodwerking via accu

De mengarmatuur is uitgerust met een accu die bij stroomuitval de spanningsvoeding van de mengarmatuur overneemt om de mengarmatuur te sluiten.

Zodra de spanningsvoeding is hersteld, wordt de accu weer opgeladen.

Temperatuurbeperving/bescherming tegen verbranding

De mengarmatuur biedt twee functies die zijn bestemd om tegen verbrandingen te beschermen:

- Vanaf een temperatuur van 40 °C gaat de temperatuurinstelling via het bedieningselement gepaard met de factor 1:10. Dat betekent dat de temperatuur duidelijk langzamer toeneemt, zodat de watertemperatuur niet onbedoeld sterk wordt verhoogd.
Het verlagen van de temperatuur vindt ook bij actieve bescherming tegen verbranding plaats met de gebruikelijke snelheid.
- Via de optionele blokkering kan de thermische desinfectie worden gedeactiveerd. Deze functie kan bijvoorbeeld als kinderveiligheid worden gebruikt.

2.4.4 Bedieningselementen en menu's

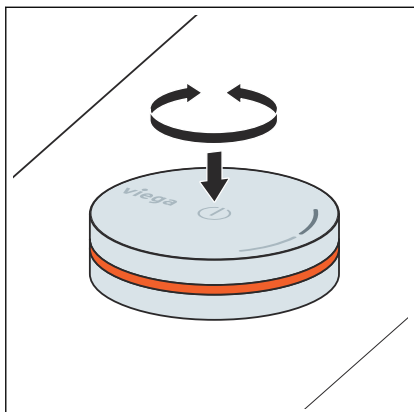
Bedrijfsmodus

De elektronische mengarmatuur maakt een onderscheid tussen twee bedrijfsmodi:

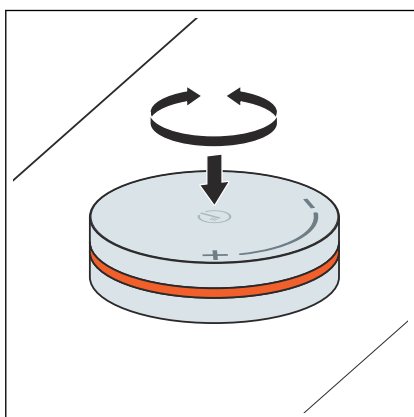
- Bedrijfsmodus [OFF] bij **uitgeschakelde** watertoevoer
- Bedrijfsmodus [ON] bij **ingeschakelde** watertoevoer

Afhankelijk van de bedrijfsmodus kunnen verschillende functies worden uitgevoerd.

Bedieningselement



Afb. 4: Bedieningselement A



Afb. 5: Bedieningselement B

De bedieningselementen kunnen worden ingedrukt en gedraaid.

Lang ingedrukt houden = lichtring geeft verschillende menufuncties aan.

Kort indrukken = water stroomt/watertoevoer stopt.

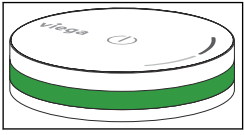
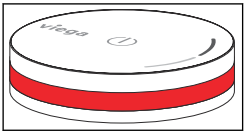
Draaien = verschillende instellingen uitvoeren (bijv. watertemperatuur wijzigen).

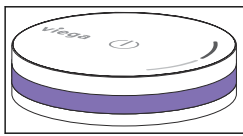
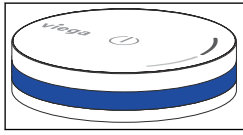
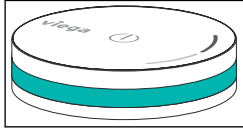
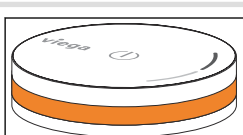
Indrukken = omschakelen tussen badtoevoer en handdouche.

Draaien = sterkte van de waterstraal instellen.

Menuopbouw

Door lang op bedieningselement A te drukken, wordt het menu opgeroepen. Zolang u bedieningselement A ingedrukt houdt, worden de verschillende menufuncties na elkaar weergegeven. De menufuncties worden onderscheiden door verschillende kleuren op de lichtring. Iedere kleur hoort bij een andere menufunctie (zie volgende tabel).

Kleur van de lichtring		Functie
Groen		Stand-by-werking
Rood		Hoge watertemperatuur resp. thermische desinfectie

Paars		Persoonlijke instellingen opslaan
Donkerblauw		Persoonlijke instellingen wissen
Turquoise		<p>Functieblokkering ontgrendelen: een keer knippen = functies beschikbaar twee keer knippen = functies geblokkeerd</p>
Oranje		Diagnosemodus



Rood knippen van de lichtring in bedrijfsmodus [OFF] signaleert: de accu is onder de minimumlading gedaald en de besturing van de badkuip-armatuur is niet meer mogelijk (zie [Hoofdstuk 3.5.4 „Accu vervangen“](#) op pagina 37).

Opbouw van de bedieningshandleidingen

Alle bedieningshandleidingen van de mengarmatuur zijn gelijk opgebouwd. Twee factoren beïnvloeden de bedieningsfunctie van het product en leiden samen tot een resultaat. Deze twee factoren zijn de actuele bedrijfsmodus en de actie die de gebruiker uitvoert.

Voorbeeld:

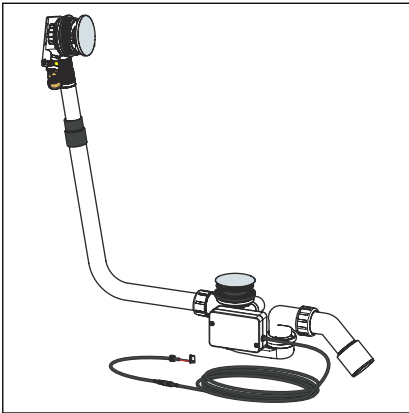
Bedrijfsmodus	[OFF]
Actie	Het bedieningselement een keer kort indrukken.
Resultaat	Het water begint te lopen. (Autostop na maximaal 45 minuten).

2.5 Toebehoren



De hier vermelde toebehoren worden niet meegeleverd. Deze moeten desgewenst apart worden verkregen.

Vereiste toebehoren

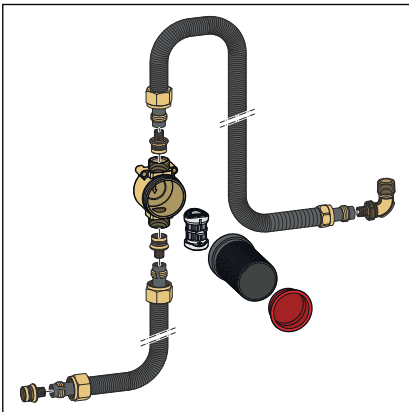


Toevoer, afvoer en overloop

Om het product volledig te installeren, zijn een watertoevoer en een afvoer/overloop voor de badkuip nodig.

De volgende vier Viega modellen zijn geoptimaliseerd voor het gebruik met een elektronische mengarmatuur:

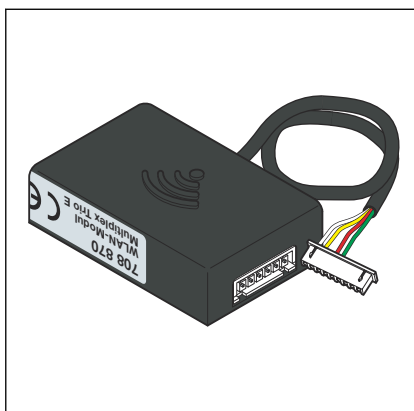
- Multiplex Trio-afvoer/overloop, model 6175.1
- Rotaplex Trio-afvoer/overloop, model 6175.2
- Multiplex Trio F-afvoer/overloop, model 6148.1
- Rotaplex Trio F-afvoer/overloop, model 6148.2



Buisonderbreker

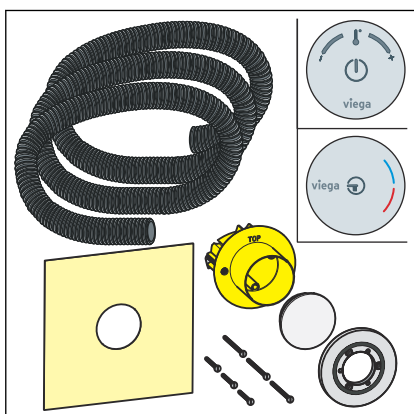
Om ervoor te zorgen dat er geen badwater in de drinkwater-installatie kan terugstromen, moet er een buisonderbreker worden geïnstalleerd, bijv. de aansluitset met inbouwbuisonderbreker DN 15, model 6161.86. Een passende afdekrozet voor de buisonderbreker moet apart worden verkregen.

Optionele toebehoren



Wifi-module

De mengarmatuur is met behulp van mobiele apparatuur (Android, iOS, Windows) direct op afstand regelbaar. Hiervoor hebt u de Multiplex Trio E WIFI-module, model 6146.224 nodig.



Uitbreidingsset voor bedieningselementen

De uitbreidingsset model 6146.36 is bestemd voor de inbouw van een bedieningselement aan een wand of voorwand. Deze bevat een inbouwdoos, een doorvoerbuis voor de aansluitkabel en een bevestigingsset met afdichtingsmanchet en verchroomde afdekrozet.



Verlengkabel

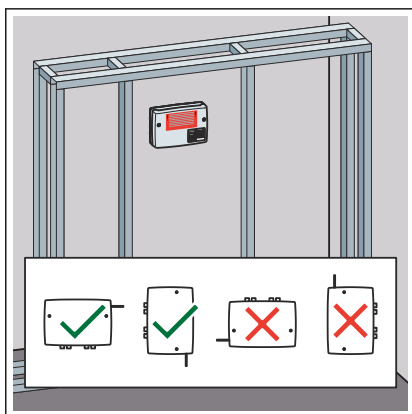
Verlengkabel van 3 m voor het bedieningselement: model 6146.22.

3 Gebruik

3.1 Montage-informatie

3.1.1 Montagevoorwaarden

Mengeenheid

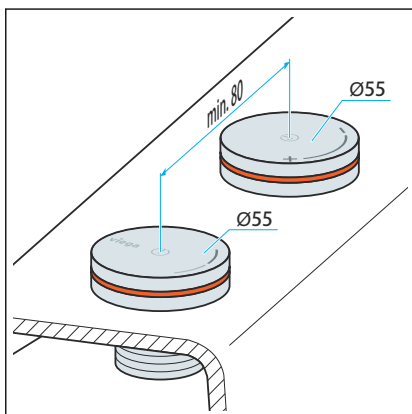


Voor de montage van de mengeenheid gelden de volgende voorwaarden:

- De mengeenheid mag alleen horizontaal of verticaal worden gemonteerd, zoals getoond in de afbeelding.
- De mengeenheid moet toegankelijk zijn voor onderhoudsdoeleinden en het bovenstuk van de behuizing moet afneembaar zijn. De montage kan bijv. in een ernaast gelegen ruimte of in een voorwand met revisieopening plaatsvinden.
- Als spanningsvoeding is een 230-V-aansluiting aanwezig, zie *„Regelgeving uit de paragraaf: mengeenheid monteren“ op pagina 6.*
- De mengeenheid mag slechts zo ver van de bedieningselementen verwijderd zijn dat de aansluitkabel (3 m) niet onder trekspanning staat.

De aansluitkabel van de bedieningselementen kan indien gewenst tot 6 m worden verlengd *↪ Hoofdstuk 2.5 „Toebehoren“ op pagina 14.*

Bedieningselementen



Voor de montage van een bedieningselement gelden de volgende voorwaarden:

- Het element moet zowel van binnen als van buiten de badkuip goed bereikbaar zijn.
- De bevestiging kan op een vlak oppervlak met de afmetingen 60 x 60 mm (bijv. in de voorwand) of op de badrand plaatsvinden.
- Voor de bevestiging van een element is een boring met een diameter van 38–40 mm nodig.
- Wanneer de montage op de badrand moet plaatsvinden adviseert Viega de boringen, indien mogelijk, direct door de fabrikant te laten maken.
- De middelpunten van de boringen voor de elementen moeten minstens een afstand van 80 mm tot elkaar hebben.
- Achter of onder het montageoppervlak moet een vrije ruimte van minstens 40 mm worden gepland.

- Vanuit de inbouwplaats van een element moet de aansluitkabel vrij van trekspanning tot het besturingselement kunnen worden geïnstalleerd.

De aansluitkabel kan indien gewenst van 3 m tot 6 m worden verlengd ↪ *Hoofdstuk 2.5 „Toebehoren“ op pagina 14.*

- Bij de montage op de badrand moet ervoor gezorgd zijn dat de elementen op geen enkel moment door water worden overstroomd. Het contact met spatwater vormt geen probleem.

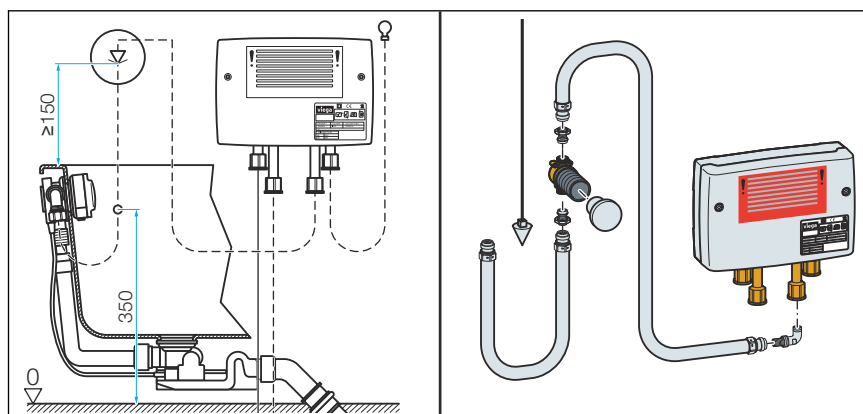
Voor de montage van de afvoer/overloop gelden de volgende voorwaarden:

- De badkuip is geïnstalleerd.
- De afvoerleiding is tot de badkuip geïnstalleerd.
- De onderzijde van de badkuip is toegankelijk.

Buisonderbreker

Om ervoor te zorgen dat er geen badwater in de drinkwaterinstallatie kan terugstromen, moet in de leiding tussen de mengeenheid en de badinlaat een buisonderbreker worden geïnstalleerd.

De volgende schematische afbeelding geeft aan hoe deze opbouw eruit moet zien:



Afb. 6: Montageschema met buisonderbreker

Het is belangrijk dat de buisonderbreker verticaal in de stroomrichting en minstens 150 mm boven de bovenkant van de badkuip wordt gemonteerd.

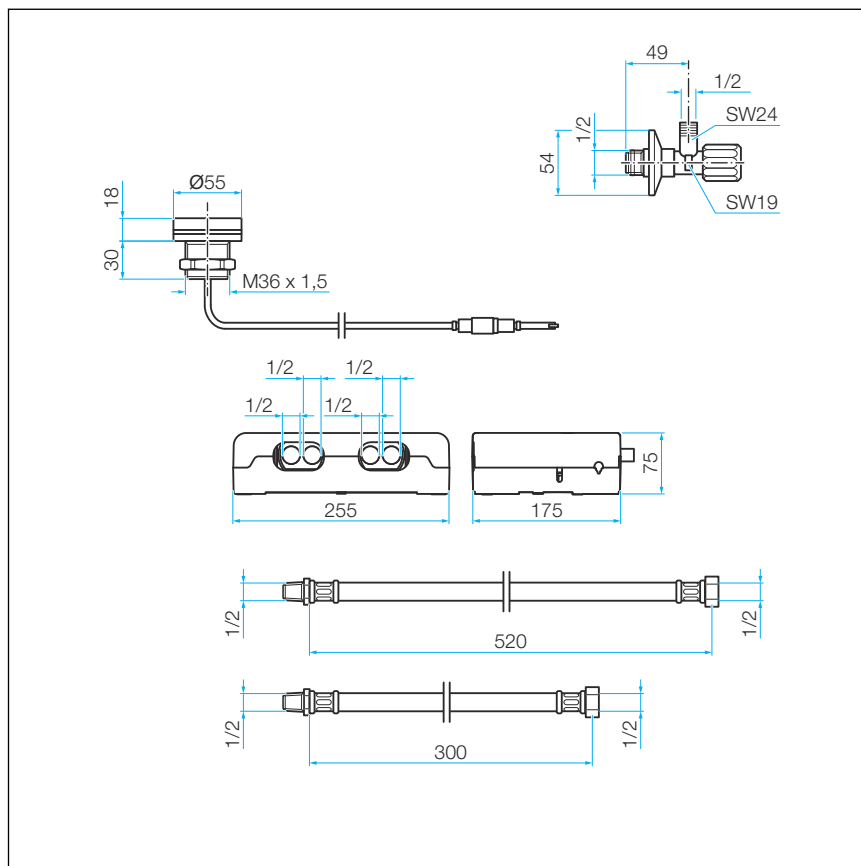


De handdouche moet eveneens tegen het terugstromen van badwater worden beveiligd. Wanneer een dergelijke beveiliging nog niet in de gebruikte handdouche is geïntegreerd, moet er eventueel een tweede buisonderbreker worden geïnstalleerd.

Neem hiervoor de plaatselijke normen en voorschriften in acht.

De buisonderbreker wordt niet meegeleverd en moet apart worden besteld. Neem hiervoor de gebruiksaanwijzing van de buisonderbreker in acht.

3.1.2 Inbouwmaten



Afb. 7: Afmetingen

3.2 Montage

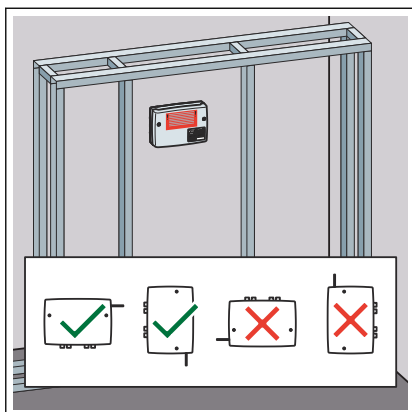
3.2.1 Mengeenheid monteren




GEVAAR! **Gevaar door elektrische stroom**

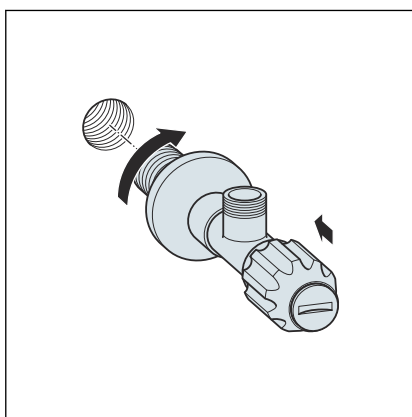
Een elektrische schok kan leiden tot verbrandingen en ernstig tot dodelijk letsel veroorzaken.

- Laat werkzaamheden aan het elektrische systeem uitsluitend uitvoeren door elektro-installateurs.
- Schakel de aansluitkabel voor werkzaamheden hieraan altijd spanningsvrij.

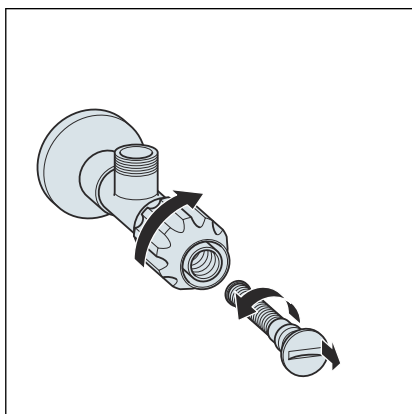


Vereisten:

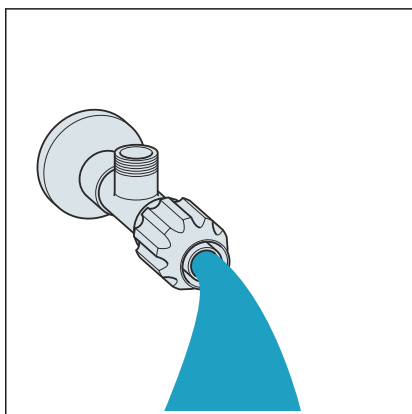
- De inbouwplaats is ook na de montage permanent toegankelijk en het behuizingsdeksel is afneembaar (bijv. door een revisieopening).
- De inbouwplaats ligt zodanig dat de geplande inbouwplaats van de bedieningselementen met een kabel van 3 m (6 m verlengd) bereikbaar is.
- Als spanningsvoeding is een 230-V-aansluiting aanwezig, zie  „Regelgeving uit de paragraaf: mengeenheid monteren“ op pagina 6.
- De montage mag of met de aansluitingen omlaag of naar links plaatsvinden. Andere inbouwposities of een schuine montage belemmeren de functie van de mengeenheid.
- De hoekstopkranen aan warmwater- en koudwaterinstallaties monteren.

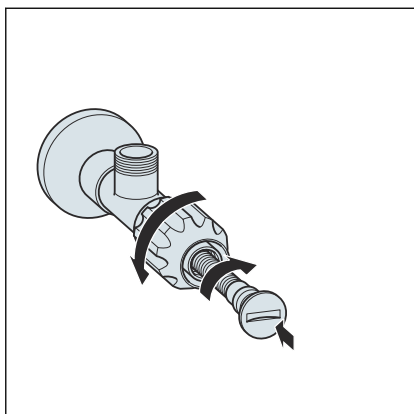


- Het filter linksom losschroeven.
- Verwijder het filter.

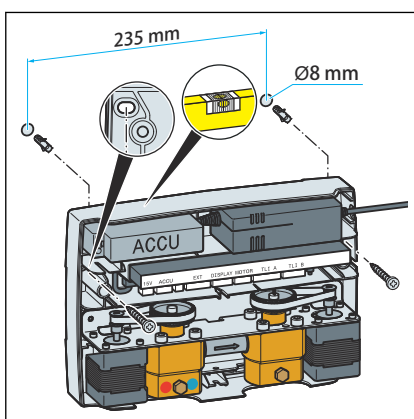


- Om de leiding te spoelen, de watertoevoer enkele seconden openen.

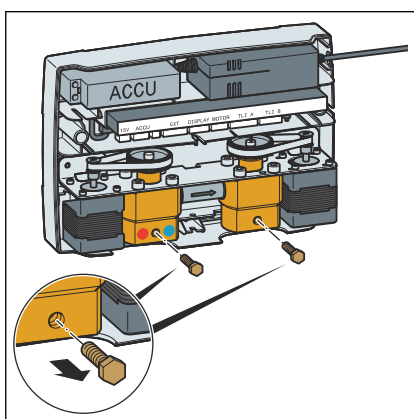




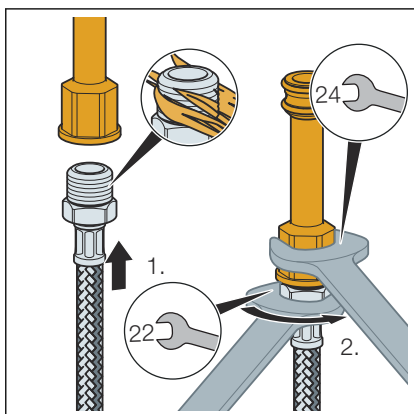
- Het filter in de hoekstopkraan schroeven.



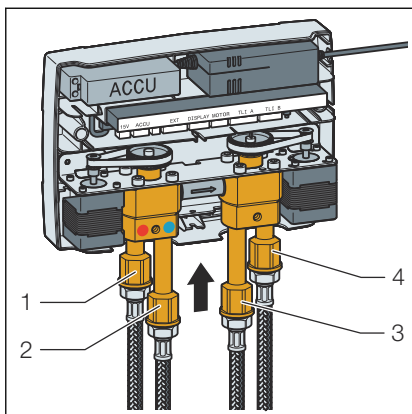
- 8mm-pluggen volgens de opgegeven afmetingen plaatsen.
 Afstand: 235 mm
 diepte boorgat: 65 mm
 Horizontale en verticale uitlijning met een waterpas uitvoeren.
- De mengeenheid eraan schroeven.



- De borgschroeven losdraaien.

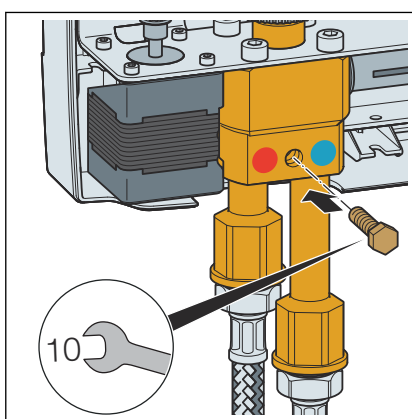


- De slangen afdichten.
- Schroef de slangen aan de aansluitstukken.

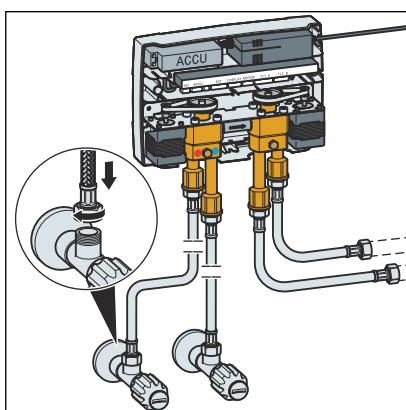


► De aansluitstukken van de flexibele slangen in de in- en uitgangen van de mengeenheid steken.

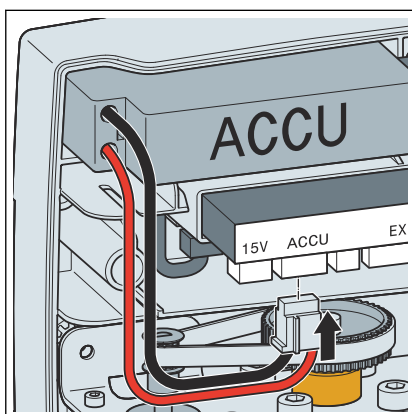
- 1 = Aansluiting drinkwater warm
- 2 = Aansluiting drinkwater koud
- 3 = Aansluiting voor de badkuip
- 4 = Aansluiting voor de handdouche



► De borgschroeven vastdraaien.

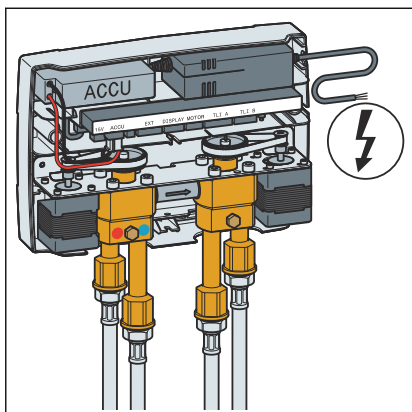


► De slangen van de warmwater- en koudwateringangen van de mengeenheid op de overeenkomstige hoekstopkranen aansluiten.



► Verbind de accu met de besturingselektronica.

Op correcte uitlijning letten en er zover insteken tot de stekker voelbaar vastklikt.



GEVAAR! Deze stap mag alleen door elektro-installateurs worden uitgevoerd!

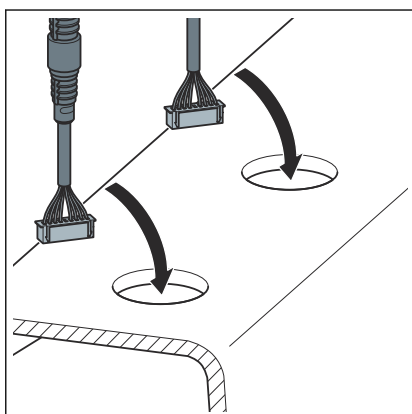
- De netaansluiting maken.

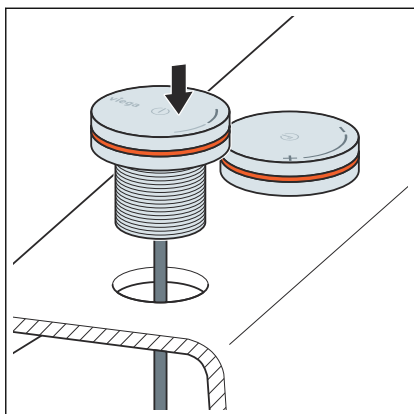
3.2.2 Bedieningselement monteren

De montage van de bedieningselementen wordt hier als voorbeeld op de badrand getoond. Voor de montage op een ander oppervlak, bijv. in de voorwand, gelden dezelfde stappen en eisen.

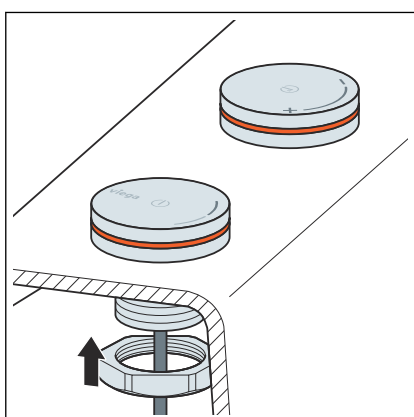
Vereisten:

- De geplande inbouwplaats van de bedieningselementen is met een 3 m lange kabel (met verlenging 6 m) van de inbouwplaats van de mengeenheid bereikbaar.
- Op de inbouwplaats bevinden zich twee boringen met een diameter van 38–40 mm.
- De middelpunten van de boringen hebben minstens een afstand van 80 mm tot elkaar.
- Achter de boringen bevindt zich een vrije ruimte van minstens 40 mm.
- Voer de aansluitkabels van de bedieningselementen door de boorgaten.

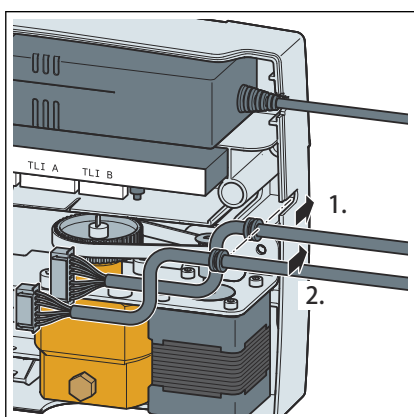




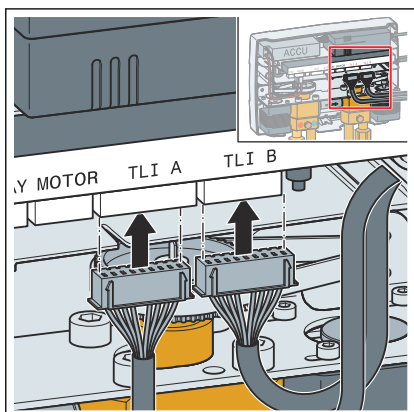
- De bedieningselement in de boorgaten plaatsen.



- De bedieningselementen van onderen met de wartelmoer bevestigen.
- De bouwbescherming op de bedieningselementen plaatsen.



- De kabels met de kabeldoorvoer in de uitsparing aan de rechterkant van de behuizing van de mengeenheid inbrengen.

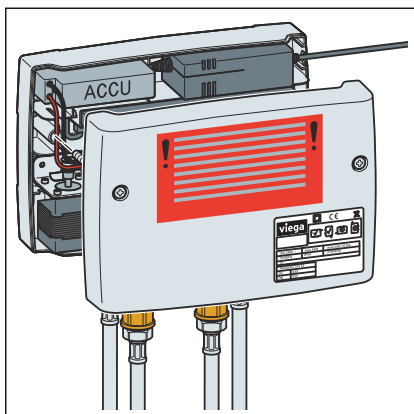


- Sluit de stekkers van de kabels naar de bedieningselementen op de aansluitingen van de regeleenheid aan.

Sluit op de met „TLI A“ gemarkeerde insteekplaats bedieningselement A (met Viega tekst) aan.

Sluit op de met „TLI B“ gemarkeerde insteekplaats bedieningselement A (zonder tekst) aan.

De stekkers hebben aan een zijkant rechts en links een groef die bij het insteken naar voren moet wijzen.



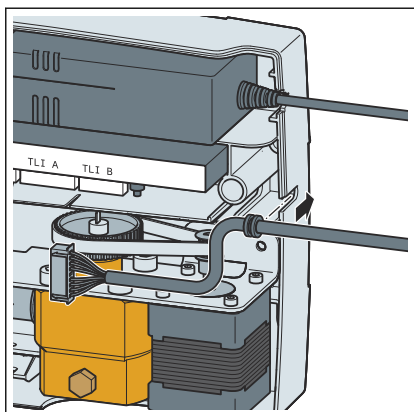
- Het huisdeksel op de mengeneenheid plaatsen en vastschroeven.

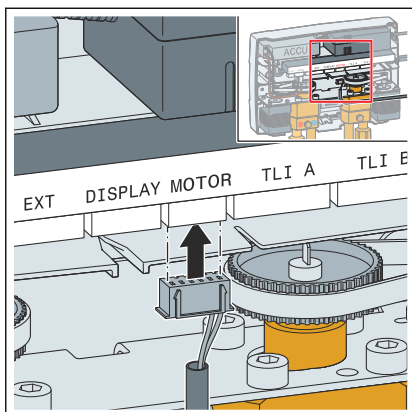
3.2.3 Elektrische afvoer aansluiten (optioneel)

Om de afvoer via het bedieningselement te kunnen openen en sluiten, moet een elektrisch aangedreven afvoer/overloop worden gebruikt. Viega adviseert om een van de vier in *Hoofdstuk 2.5 „Toebehoren“ op pagina 14* genoemde modellen te gebruiken. De motor van deze modellen heeft een aansluiting die de besturing met de mengeneenheid verbindt.

Vereisten:

- De mengeneenheid is gemonteerd.
- De met een motor aangedreven afvoer/overloop is gemonteerd.
- De mengeneenheid is toegankelijk en het deksel is verwijderd.
- De motor van de afvoer/overloop is met een kabel van 3 m (met verlenging 5 m) van de inbouwplaats van de mengeneenheid bereikbaar.
- De kabel met de kabeldoorvoer in de uitsparing aan de rechterkant van de behuizing van de mengeneenheid inbrengen.





INFO! De aansluiting van de afvoer/overloop moet voor het aansluiten van de netspanning op de mengeenheid plaatsvinden opdat de afvoer wordt herkend.

➤ Sluit de stekker van de kabel op de met „Motor“ gemarkeerde insteekplaats van de regeleenheid aan.

De stekker heeft aan een zijkant rechts en links een groef die bij het insteken naar voren moeten wijzen.

3.3 Bedienung

3.3.1 Fabrieksinstellingen

Programmageheugenplaatsen

De elektronische mengarmatuur over drie programmageheugenplaatsen waarop de persoonlijke instellingen van de gebruiker kunnen worden opgeslagen. Tot de persoonlijke instellingen behoren watertemperatuur, sterkte van de waterstraal en de waterhoeveelheid die via de vulduur worden bepaald.

In de fabrieksinstelling zijn aan de programmageheugenplaatsen de volgende waarden toegewezen:

- Programmageheugenplaats 1: 12 °C, 100 % sterkte van de waterstraal, 45 min vulduur
- Programmageheugenplaats 2: 25 °C, 100 % sterkte van de waterstraal, 45 min vulduur
- Programmageheugenplaats 3: 38 °C, 100 % sterkte van de waterstraal, 45 min vulduur

3.3.2 Watertoevoer handmatig instellen

U kunt de watertoevoer en de temperatuur ook regelen via het programmageheugen, zie ☞ „De badkuip vullen via het programmageheugen“ op pagina 28.

Watertoevoer handmatig starten

Bedrijfsmodus	[OFF]
Actie	Druk het bedieningselement A 1 x kort in.
Resultaat	Het water stroomt met de instellingen van programmageheugenplaats 1 in het bad. De bedrijfsmodus verandert naar [ON]. De lichtring van het bedieningselement brandt afhankelijk van de watertemperatuur in blauw, oranje of rood.

Watertoevoer handmatig stoppen

Bedrijfsmodus	[ON]
Actie	Druk het bedieningselement A 1 x kort in.
Resultaat	De watertoevoer stopt. De bedrijfsmodus verandert naar [OFF].

Watertemperatuur handmatig instellen



WAARSCHUWING! **Verbrandingsgevaar door heet water**

De watertemperatuur kan op een waarde van max. 80 °C worden verhoogd wanneer het water met de overeenkomstige temperatuur bij de mengarmatuur aankomt. Bij kinderen kunnen al vanaf een temperatuur van 40 °C verbrandingen optreden. In ernstige gevallen kunnen verbrandingen de dood tot gevolg hebben. Ga daarom bijzonder voorzichtig om met watertemperaturen van boven 40 °C.

Neem de volgende maatregelen om verbrandingen te voorkomen:

- Vanaf een ingestelde temperatuurwaarde van 40 °C verandert de temperatuur bij het draaien van het bedieningselement duidelijk langzamer (de draaibeweging wordt met 1:10 verminderd). Gebruik deze bescherming tegen verbranding voor een nauwkeurigere en veiligere temperatuurinstelling.
- Laat kinderen en hulpbehoevende personen nooit zonder toezicht in de badkuip achter.
- Activeer de functieblokkering zodat er niet ongewenst een thermische desinfectie wordt geactiveerd.

Bedrijfsmodus	[ON]
Actie	Draai het bedieningselement A. <ul style="list-style-type: none"> ■ Rechtsom draaien: warmer (lichtring oranje) ■ Linksom draaien: kouder (lichtring blauw)
Resultaat	De watertemperatuur is gewijzigd.

Sterkte van de waterstraal handmatig instellen

Bedrijfsmodus	[ON]
Actie	Draai het bedieningselement B. Rechtsom draaien = sterker; linksom draaien = zwakker
Resultaat	De sterkte van de waterstraal wordt gewijzigd.

3.3.3 Watertoevoer omschakelen

Omschakelen tussen badvulling en handdouche

Bedrijfsmodus	[ON]
Actie	<ul style="list-style-type: none"> ■ Druk het bedieningselement B in. ■ Laat het bedieningselement B los.
Resultaat	De watertoevoer wisselt van bad vullen naar handdouche of omgekeerd.

3.3.4 Persoonlijke instellingen gebruiken

De meeneenheid heeft drie programmeergeheugenplaatsen die de watertoevoer kunnen regelen:

- Bedieningselement A 1 x kort indrukken = programmeergeheugenplaats 1
- Bedieningselement A 2 x kort indrukken = programmeergeheugenplaats 2
- Bedieningselement A 3 x kort indrukken = programmeergeheugenplaats 3

In de programmeergeheugenplaatsen worden persoonlijke instellingen voor het vullen van de badkuip (temperatuur, watertoevoerhoeveelheid en sterkte van de waterstraal) opgeslagen. Bij het oproepen van een programmeergeheugenplaats wordt de badkuip automatisch gevuld met de voorgeprogrammeerde waarden.

De badkuip vullen via het programmeergeheugen

Bedrijfsmodus	[OFF]
Actie	Selecteer door kort indrukken van het bedieningselement A (1 x, 2 x of 3 x snel achter elkaar) de gewenste programmeergeheugenplaats (1, 2 of 3).
Resultaat	De badkuip wordt met de opgeslagen instellingen gevuld.

Persoonlijke instellingen opslaan

Bedrijfsmodus	[OFF]
Actie	<ul style="list-style-type: none"> ■ Selecteer door kort indrukken van het bedieningselement A (1 x, 2 x of 3 x snel achter elkaar) de gewenste geheugenplaats. ■ Stel de watertemperatuur in (bedieningselement A draaien). <ul style="list-style-type: none"> ■ Rechtsom draaien = warmer (lichtring oranje) ■ Linksom draaien = kouder (lichtring blauw) ■ Stel de sterkte van de waterstraal in (bedieningselement B draaien). ■ Vul de badkuip tot de gewenste vulhoogte. ■ Houd het bedieningselement A ingedrukt tot de lichtring paars brandt. ■ Laat het bedieningselement A los.
Resultaat	<p>De watertoevoer stopt.</p> <p>De gevulde waterhoeveelheid en de gemiddelde watertemperatuur worden op de geselecteerde programmegeheugenplaats opgeslagen.</p>



De opgeslagen temperatuur komt overeen met de effectieve badwatertemperatuur en kan sterk afwijken van de laatst geselecteerde gewenste temperatuur.

Programmageheugen terugstellen naar fabrieksinstellingen

Bedrijfsmodus	[OFF]
Actie	<ul style="list-style-type: none"> ■ Selecteer door kort indrukken van het bedieningselement A (1 x, 2 x of 3 x snel achter elkaar) de gewenste programmegeheugenplaats (1, 2 of 3). ■ Houd het bedieningselement A ingedrukt tot de lichtring donkerblauw brandt. ■ Laat het bedieningselement A los.
Resultaat	<p>De watertoevoer stopt.</p> <p>De geselecteerde geheugenplaats staat weer op de fabrieksinstelling (zie ↪ Hoofdstuk 3.3.1 „Fabrieksinstellingen“ op pagina 26).</p>

Alle instellingen resetten naar fabrieksinstellingen

Deze functie wordt gebruikt om alle instellingen naar de leveringstoestand te resetten (zie [↪ Hoofdstuk 3.3.1 „Fabrieksinstellingen“ op pagina 26](#)).

Bedrijfsmodus	[OFF]
Actie	<ul style="list-style-type: none"> ■ Houd het bedieningselement A ingedrukt tot de lichtring voor de tweede keer donkerblauw brandt. ■ Laat het bedieningselement A los.
Resultaat	<p>De lichtring knippert twee keer om de succesvolle omschakeling te bevestigen.</p> <p>Alle instellingen staan weer op de fabrieksinstelling.</p>

3.3.5 Afvoer elektronisch bedienen



Voor het gebruik van deze functie moet een elektrisch aangedreven afvoer / overloop zijn gemonteerd en aangesloten. Uw vakman kan u meer informatie geven.

Afvoer via het bedieningselement openen/sluiten

Bedrijfsmodus	OFF
Actie	<ul style="list-style-type: none"> ■ Houd het bedieningselement ingedrukt tot de lichtring voor de eerste keer donkerblauw brandt (na ca. 2 seconden). ■ Laat het bedieningselement A los.
Resultaat	Het afvoerventiel opent of sluit.

3.3.6 Functieblokkering gebruiken

Functieblokkering activeren/deactiveren

Wanneer de functieblokkering actief is, zijn de functies "Thermische desinfectie" en "Terugzetten op fabrieksinstellingen" geblokkeerd. De functieblokkering doet dienst als kinderbeveiliging of beveiliging tegen onbevoegde toegang.

Bedrijfsmodus	[OFF]
Actie	<ul style="list-style-type: none"> ■ Het bedieningselement A ingedrukt houden tot de lichtring turquoise oplicht. ■ Het bedieningselement A loslaten.
Resultaat	<p>Het bedieningselement knippert één keer: bedieningsfuncties zijn beschikbaar.</p> <p>Het bedieningselement knippert twee keer: bedieningsfuncties zijn geblokkeerd.</p>

3.3.7 Reinigingsfuncties

Onderhoudsmodus

In de onderhoudsmodus is de elektronische mengeenheid 45 seconden gedeactiveerd. Daardoor kunt u bijvoorbeeld het bedieningselement reinigen zonder per ongeluk een functie te activeren.

Bedrijfsmodus	[OFF]
Actie	<ul style="list-style-type: none"> ■ Houd het bedieningselement A ingedrukt tot de lichtring groen brandt. ■ Laat het bedieningselement A los.
Resultaat	Het bedieningselement is gedurende 45 seconden gedeactiveerd. De lichtring brandt gedurende deze periode groen.

Thermische desinfectie



WAARSCHUWING! **Verbrandingsgevaar door heet water**

De watertemperatuur kan tot een waarde van 80 °C worden verhoogd voor zover er geen temperatuurblokking is ingesteld. Bij kinderen kunnen al vanaf een temperatuur van 40 °C verbrandingen optreden. In ernstige gevallen kunnen verbrandingen de dood tot gevolg hebben. Ga daarom bijzonder voorzichtig te werk bij thermische desinfectie.

Neem de volgende maatregelen om verbrandingen te voorkomen:

- Zorg ervoor dat er niemand in de buurt van de armatuur staat en dat er geen heet water kan spatten.
- Spoel na de desinfectie met koud water na zodat er geen heet water in de leiding achterblijft.
- De thermische desinfectie kan te allen tijde worden onderbroken door kort op het bedieningselement te drukken.

De thermische desinfectie is een vijf minuten durend programma dat ervoor zorgt dat kiemen in de mengeenheid door heet water worden vernietigd. Daarbij wordt de mengeenheid doorgespoeld met de maximale onderhoudstemperatuur. De waterhoeveelheid is daarbij zo gering mogelijk.

Bedrijfsmodus	[OFF]
Actie	<ul style="list-style-type: none"> ■ Houd het bedieningselement A ingedrukt tot de lichtring rood brandt. ■ Laat het bedieningselement A los.
Resultaat	<p>De thermische desinfectie start.</p> <p>Tijdens de thermische desinfectie knippert de lichtring op het bedieningselement rood als waarschuwing.</p> <p>Druk het bedieningselement A kort in om de thermische desinfectie af te breken.</p>

3.3.8 Systeemdiagnose en statistiek

Diagnosemodus gebruiken

De armatuur kan een automatische systeemdiagnose uitvoeren. Hierbij worden de sensoren voor temperatuur en volumestroom getest.

Bedrijfsmodus	[OFF]
Actie	<ul style="list-style-type: none"> ■ Houd het bedieningselement A ingedrukt tot de lichtring oranje brandt. ■ Laat het bedieningselement A los.
Resultaat	De automatische systeemdiagnose start.

Tijdens de analyse geeft de lichtring van het bedieningselement aan welke component van het product actueel wordt getest.

Weergave tijdens de analyse:

- Lichtring inactief: automatisch instellen van de kranen
- Lichtring rood: warmwaterkraan wordt volledig geopend (voorzichtig, verbrandingsgevaar!)
- Lichtring groen: warmwaterkraan wordt volledig gesloten
- Lichtring blauw: koudwaterkraan wordt volledig geopend
- Lichtring inactief: koudwaterkraan wordt volledig gesloten

Weergave van het diagnoseresultaat

Nadat alle analysestappen zijn doorlopen, geeft de lichtring van het bedieningselement de diagnoseresultaat aan.

De volgende diagnoseresultaten kunnen worden weergegeven:

- Lichtring knippert twee keer oranje: apparaat is in orde
- Lichtring knippert drie keer oranje: temperatuursensor defect – aansluiting controleren en vervangen
- Lichtring knippert vier keer oranje: doorstroomsensor defect – aansluiting controleren en vervangen

3.4 Storingen oplossen

Fout	Oorzaak	Verhelpen van storingen
Het apparaat werkt niet.	Apparaat niet aan het net aangesloten	Netaansluiting maken
	Netspanning uitgevallen	Zekeringenkast controleren
	Netvoeding niet aangesloten op besturingselektronica	Aansluiting controleren/maken
	Bedieningselementen niet aangesloten	Aansluiting controleren/maken
Het apparaat schakelt na te korte watertoevoer uit.	opgeslagen toevoertijd is te kort ingesteld	langere toevoertijd instellen ☞ „Watertemperatuur handmatig instellen“ op pagina 27
	Warmwater- en koudwateraansluitingen verwisseld	Aansluitingen verwisselen
De gewenste watertemperatuur klopt niet.	Koud- en heetwateraanvoerleiding verwisseld	Aansluitingen verwisselen
	Koud- resp. heetwaterkraan niet volledig geopend	Hoekstopkranen volledig openen
	Aansluitslangen geknikt	Installatie van de slangen controleren
	Aansluitleidingen verstopt	Leidingen doorspoelen Filter reinigen
	Boiler leeg	Boiler controleren
	Doorstroomverwarmer niet aangesloten	Aansluiting controleren/maken
	Temperatuursensor niet aangesloten of defect	Functie „Systeemdiagnose” uitvoeren ☞ „Diagnosemodus gebruiken“ op pagina 32
	Motor voor temperatuurregeling niet aangesloten of defect	Functie „Diagnose” uitvoeren ☞ „Diagnosemodus gebruiken“ op pagina 32
	Tandriem losgesprongen of defect	Tandriem controleren
	Drukverschil tussen koud- en warmwatertoevoer te groot ($\Delta > 0,1$ MPa, 1 bar)	Druk aanpassen
Geen waterstroom	Koud- resp. heetwaterkraan niet volledig geopend	Kranen volledig openen
	geen watervoorziening	Hoofdkraan controleren
	Toevoerslangen geknikt	Installatie van de toevoerslangen controleren
	Filter verstopt	Filter reinigen

Fout	Oorzaak	Verhelpen van storingen
	Apparaat niet aan het net aangesloten	Netaansluiting maken
	Netspanning uitgevallen	Zekeringenkast controleren
	Netvoeding niet met besturing verbonden	2-polige stekker aansluiten op de besturingselektronica
	Bedieningselementen niet aangesloten	Aansluiting controleren/maken
De gewenste waterdoorstroming klopt niet.	Koud- resp. heetwaterkraan niet volledig geopend	Kranen volledig openen
	Toevoerslangen geknikt	Installatie van de toevoerslangen controleren
	Filter verstopt	Filter reinigen
	Motor voor waterdoorstroming niet aangesloten of defect	Aansluiting en functie controleren
	Tandriem losgesprongen of defect	Tandriem controleren
	te kleine doorstroming opgeslagen	Functie „Fabrieksinstellingen“ resetten ☞ „Alle instellingen resetten naar fabrieksinstellingen“ op pagina 29
Voortdurende waterstroom	Motoren niet gekalibreerd	Functie „Diagnose“ uitvoeren ☞ „Diagnosemodus gebruiken“ op pagina 32
	Kranen sluiten niet	Functie „Diagnose“ uitvoeren ☞ „Diagnosemodus gebruiken“ op pagina 32
Het water wordt na een bepaalde tijd uitgeschakeld.	maximale inschakeltijd bereikt	De maximale vulduur bedraagt 45 min.
	individueel opgeslagen vulhoeveelheid bereikt	Functie “Wissen van de opgeslagen instelling“ uitvoeren ☞ „Programmageheugen terugstellen naar fabrieksinstellingen“ op pagina 29
Lichtring van het bedieningselement knippert iedere 2 seconden groen.	Onderhoudsmodus actief	45 seconden wachten of bedieningselement indrukken tot groene licht dooft
Geen werking bij stroomuitval	Accu niet aangesloten	Accu op controller aansluiten (ACCU)
	Accu leeg	Accu minstens 24 uur opladen
	Accu defect	Accu vervangen
De behuizing is vochtig of nat.	ontoelaatbare inbouwsituatie	zie etiket op het deksel
	In- en uitgangen van de kranen niet correct afgedicht	Afdichting controleren, evt. opnieuw afdichten

Fout	Oorzaak	Verhelpen van storingen
	Condens op de ventielelementen	geen actie nodig
De bedieningseenheid (met kabel-aansluiting) reageert niet.	de bedieningseenheid is verkeerd aangesloten	Aansluiting controleren
	de bedieningseenheid is defect	Bedieningseenheid vervangen
	Draaiknop laat zich slechts moeilijk bedienen	Draaiknop verwijderen en reinigen

3.5 Verzorging en onderhoud

3.5.1 Onderhoudsaanwijzingen

Voor het regelmatige onderhoud en ter voorkoming van kalkvlekken op de bedieningselementen normale zeep of een mild reinigingsmiddel gebruiken. Geen schuurmiddelen of krassende voorwerpen gebruiken.

Grove verontreinigingen kunnen met huishoudreiniger worden verwijderd. Het reinigingsmiddel na de voorgeschreven inwerkduur zeer grondig met water afspoelen. Er mogen geen resten op de componenten achterblijven.

3.5.2 Onderhoud

Accu vervangen

Als de accu onvoldoende geladen is (bijvoorbeeld door ouderdom), sluit de menigeenheid en kan deze niet meer worden gebruikt. Het bedieningselement knippert dan vijf keer rood.

Viega adviseert de accu afhankelijk van het gebruik elke 3-5 jaar te vervangen.



Viega adviseert de accu afhankelijk van het gebruik elke 3-5 jaar te vervangen.

Hoe de accu wordt vervangen, staat beschreven in [Hoofdstuk 3.5.4 „Accu vervangen“ op pagina 37](#).

Filtervervanging in hoekstopkranen

Afhankelijk van de plaatselijke waterkwaliteit moeten de filters van de hoekstopkranen regelmatig worden gereinigd of vervangen. Leg bij de ingebruikname een onderhoudsinterval vast dat geschikt is voor de plaatselijke waterkwaliteit.

Hoe filters moeten worden vervangen, wordt beschreven in [Hoofdstuk 3.5.3 „Filters van de hoekstopkranen vervangen“ op pagina 36](#).

Systemdiagnose

De oorzaken van storingen kunnen gedeeltelijk door de systeemdiagnose worden vastgesteld. Aangezien de systeemdiagnose belangrijke (ook veiligheidsrelevante) functies van de armatuur test, moet u regelmatig een systeemdiagnose uitvoeren.

Viega adviseert om elke 18 maanden een systeemdiagnose uit te voeren. Bij frequent gebruik dient u het interval overeenkomstig in te korten.

Thermische desinfectie

Om een bacteriologische belasting van het water ook bij gering gebruik van de badkuip te voorkomen, raadt Viega aan om in de volgende gevallen en afstanden een thermische desinfectie uit te voeren:

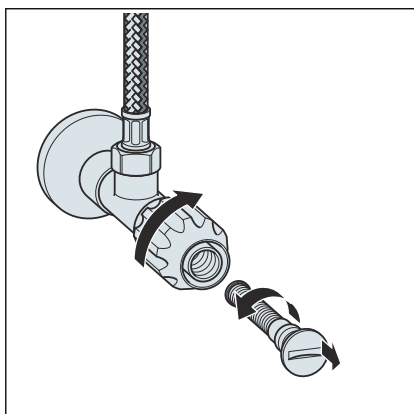
- nadat de badkuip 72 uur niet is gebruikt, zie ☞ „Regelgeving uit de paragraaf: onderhoud“ op pagina 6
- anders uiterlijk na 7 dagen, zie ☞ „Regelgeving uit de paragraaf: onderhoud“ op pagina 6

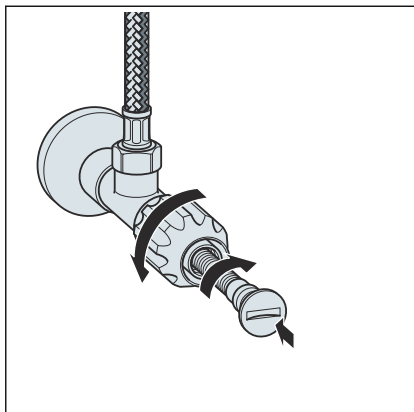
3.5.3 Filters van de hoekstopkranen vervangen

Afhankelijk van de plaatselijke waterkwaliteit moeten de filters van de hoekstopkranen regelmatig worden vervangen.

Vereisten:

- De hoekstopkranen zijn (bijv. via een revisieopening) bereikbaar.
- Zet de watertoevoer van de meeneenheid uit.
- Het filter linksom losschroeven.
- Verwijder het filter.





- Plaats het nieuwe filter.
- Schroef het filter rechtsom vast.
- Zet de watertoevoer van de mengeenheid weer aan.

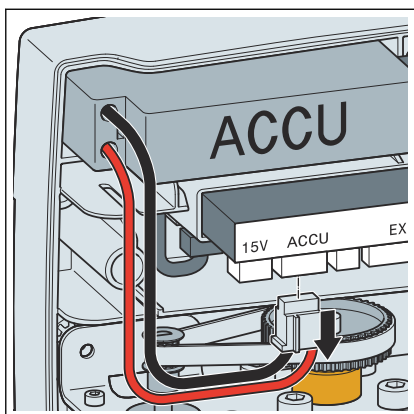
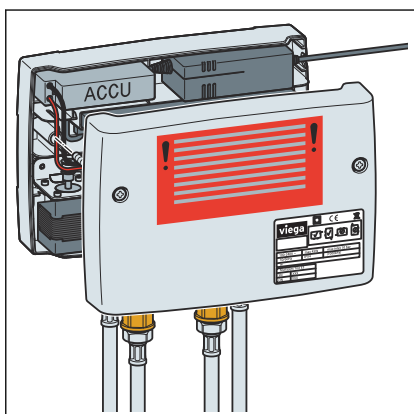
3.5.4 Accu vervangen



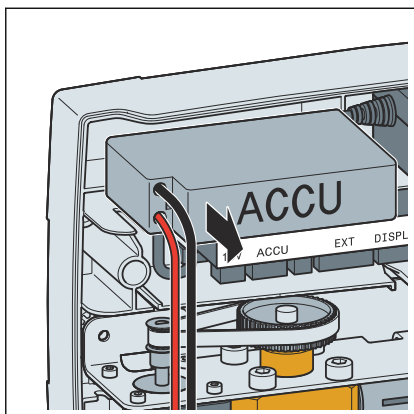
Viega adviseert de accu afhankelijk van het gebruik elke 3-5 jaar te vervangen. Als de accu onvoldoende geladen is (bijvoorbeeld door ouderdom), sluit de mengeenheid en kan deze niet meer worden gebruikt.

Vereisten:

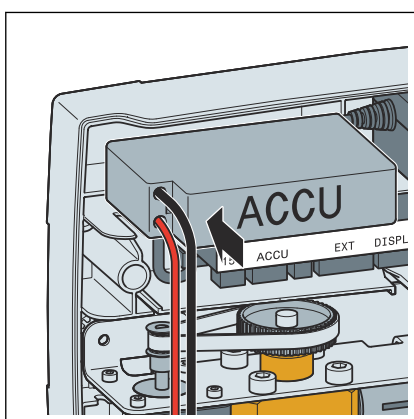
- De mengeenheid is (bijv. via een revisieopening) bereikbaar.
- Het deksel van de mengeenheid kan er worden afgenomen.
- Er is een reserveaccu aanwezig.
- Draai de schroeven van het behuizingsdeksel los en bewaar deze.
- De afdekkap verwijderen.



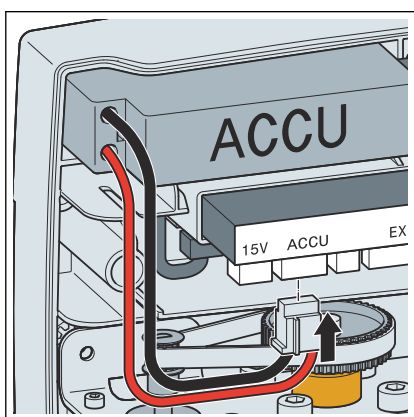
- Trek de stekker recht van de besturing los.



► Neem de accu uit de mengeenheid en voer deze op de juiste manier af.

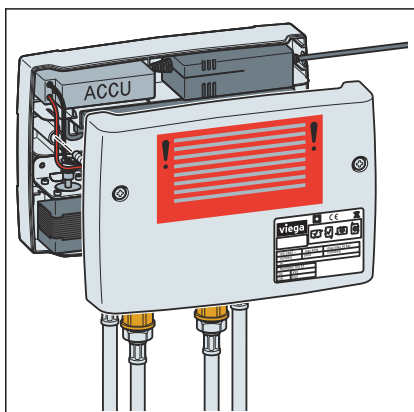


► Plaats de nieuwe accu.



► Verbind de accu met de besturingselektronica.

Op correcte uitlijning letten en er zover insteken tot de stekker voelbaar vastklikt.



► Plaats het behuizingsdeksel op de mengeenheid en weer bevestig deze weer.

3.6 Verwijdering

Product en verpakking scheiden in de verschillende materiaalgroepen (bijv. papier, metalen, kunststoffen of non-ferrometalen) en volgens de nationaal geldende wetgeving afvoeren.



Viega Belgium bvba

info@viega.be

viega.be

BEnl • 2023-07 • VPN180384

