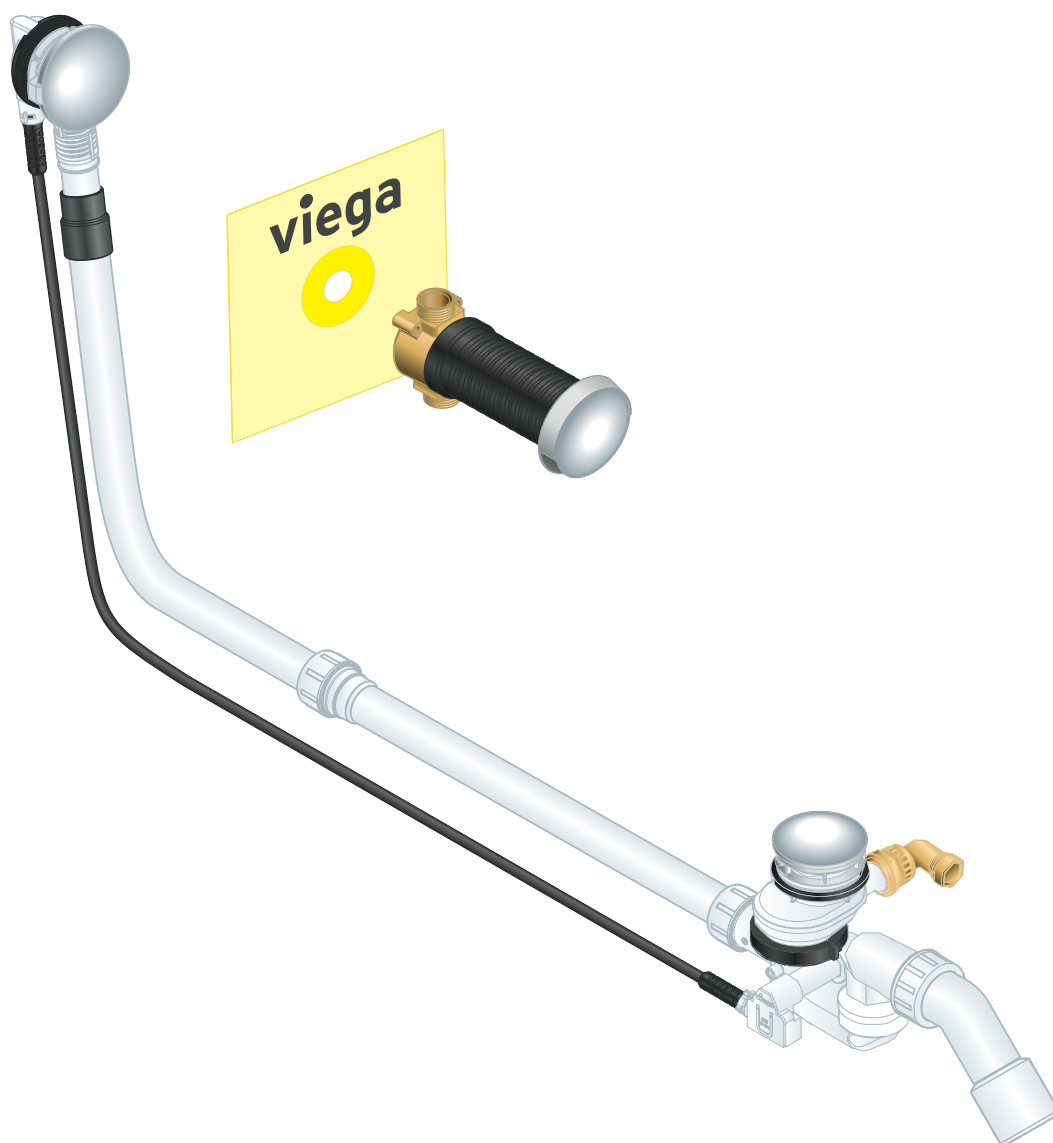


## Gebruiksaanwijzing

# Multiplex Trio F-functie-eenheid afvoer en overloop-Multiplex- functie-eenheid afvoer en overloop



voor watertoevoer door sifonlichaam

**Model**  
6145.6

**Bouwjaar (van)**  
06/2015

**viega**

# Inhoudsopgave

<b>1</b>	<b>Over deze gebruiksaanwijzing</b>	<b>3</b>
	1.1 Doelgroepen	3
	1.2 Markering van aanwijzingen	3
	1.3 Aanwijzing over deze taalversie	4
<b>2</b>	<b>Productinformatie</b>	<b>5</b>
	2.1 Beoogd gebruik	5
	2.1.1 Toepassingen	5
	2.2 Productbeschrijving	6
	2.2.1 Overzicht	6
	2.2.2 Technische gegevens	7
	2.3 Toebehoren	7
<b>3</b>	<b>Gebruik</b>	<b>9</b>
	3.1 Montage-informatie	9
	3.1.1 Montagevoorwaarden	9
	3.1.2 Inbouwmaten	11
	3.1.3 Benodigd gereedschap en materiaal	11
	3.2 Montage	12
	3.2.1 Buisonderbreker aansluiten en monteren	12
	3.2.2 Overloop monteren	15
	3.2.3 Afvoer monteren	16
	3.2.4 Overloop en afvoer verbinden	17
	3.2.5 Afvoersysteem aansluiten	18
	3.2.6 Toevoer aansluiten	18
	3.2.7 Afwerkset monteren	20
	3.2.8 Dichtheidscontrole	21
	3.3 Bediening	21
	3.4 Reiniging en onderhoud	22
	3.4.1 Verzorging	22
	3.4.2 Buisonderbreker reinigen	22
	3.4.3 Afvoer reinigen	24
	3.5 Verwijdering	26

# 1 Over deze gebruiksaanwijzing

Voor dit document gelden auteursrechten, meer informatie hierover kunt u vinden op [viega.com/legal](http://viega.com/legal).

## 1.1 Doelgroepen

De informatie in deze handleiding is bestemd voor de volgende groepen personen:

- Verwarmings- en sanitairinstallateurs resp. opgeleid vakpersoneel
- Gebruikers
- Eindverbruikers

Voor personen die niet over de opleiding resp. de kwalificatie beschikken, is de montage, installatie en eventueel het onderhoud van dit product niet toegestaan. Deze beperking geldt niet voor eventuele aanwijzingen voor de bediening.

Bij de installatie van Viega producten moeten de algemeen erkende regels van de techniek en de Viega gebruiksaanwijzingen in acht worden genomen.

## 1.2 Markering van aanwijzingen

Waarschuwings- en aanwijzingsteksten zijn afgezet tegen de andere tekst en extra gemarkeerd met bijbehorende pictogrammen.



### **GEVAAR!**

Dit symbool waarschuwt voor mogelijk levensgevaarlijk letsel.



### **WAARSCHUWING!**

Dit symbool waarschuwt voor mogelijk ernstig letsel.



### **VOORZICHTIG!**

Dit symbool waarschuwt voor mogelijk letsel.



### **AANWIJZING!**

Dit symbool waarschuwt voor mogelijke materiële schade.



Aanvullende aanwijzingen en tips.

### 1.3 Aanwijzing over deze taalversie

Deze gebruiksaanwijzing bevat belangrijke informatie over product resp. systeemkeuze, montage en inbedrijfstelling, alsmede over het beoogd gebruik en zo nodig over onderhoudsmaatregelen. Deze informatie over producten, hun eigenschappen en technische handleiding ervan is gebaseerd op de momenteel geldende normen in Europa (bijv. EN) en/of in Duitsland (bijv. DIN/DVGW).

Sommige passages in de tekst kunnen verwijzen naar technische voorschriften in Europa/Duitsland. Deze voorschriften moeten voor andere landen als adviezen gelden, als daar geen overeenkomstige nationale eisen bestaan. De overeenkomstige nationale wetten, standaards, voorschriften, normen en andere technische voorschriften hebben prioriteit boven de Duitse/Europese richtlijnen in deze handleiding: de hier beschreven informatie is niet bindend voor andere landen en gebieden en dienen, zoals gezegd, enkel als ondersteuning.

## 2 Productinformatie

### 2.1 Beoogd gebruik

#### 2.1.1 Toepassingen



#### **AANWIJZING!** **Gevaar voor beschadigingen door ongeschikte vloeistoffen**

Om de afvoer niet te beschadigen, mag u uitsluitend de volgende vloeistoffen afvoeren:

- Huishoudelijk afvalwater met temperaturen tot 95 °C
- De pH-waarde moet groter zijn dan 4 en kleiner zijn dan 10.

De Multiplex Trio-afvoer/overloop is een gecombineerde toevoer, afvoer en overloop met sifon voor badkuipen met een afvoeropening van 52 mm. De toevoer vindt bijzonder geruisarm door de afvoeropening plaats.

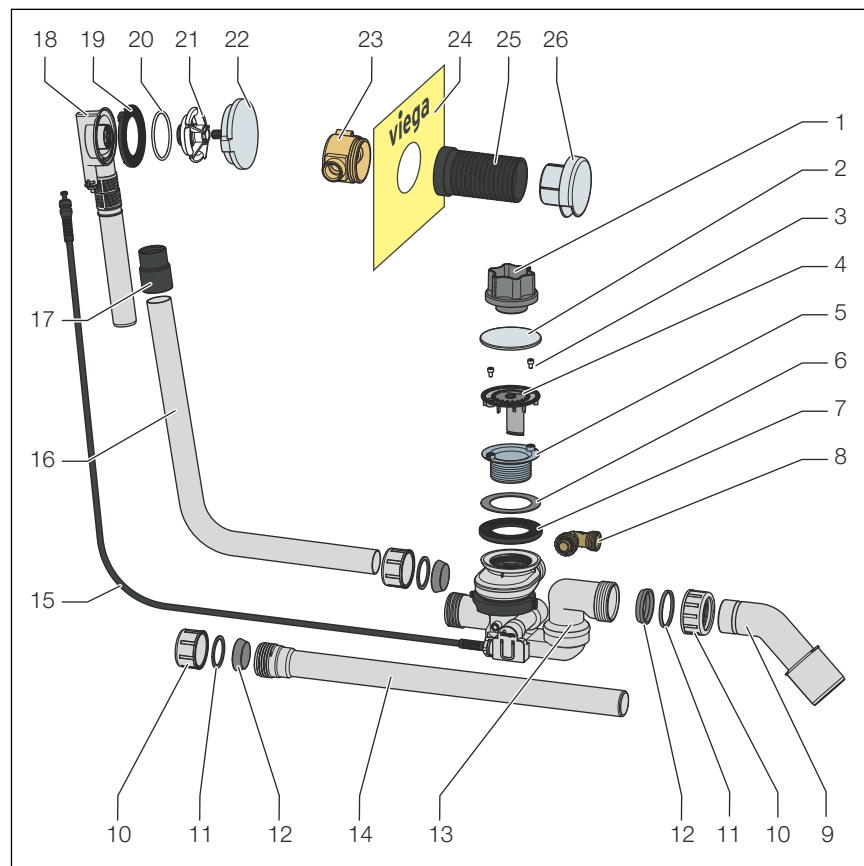
De afvoer/overloop is geschikt voor extra lange badkuipen.

Precieze informatie over alle badkuipmodellen en de geschikte Viega afvoeren/overlopen vindt u in de catalogus of op het internet.

## 2.2 Productbeschrijving

### 2.2.1 Overzicht

De volgende componenten worden meegeleverd met de Multiplex Trio F-afvoer/overloop:



**Afb. 1: Overzicht van de componenten**

- 1 Montagehulp
- 2 Afdekkap
- 3 Bevestigingsschroeven
- 4 Inloopelement
- 5 Inschroefventiel (1 x 22,5 mm, 1 x 30 mm)
- 6 Dichting
- 7 Profieldichting
- 8 Aansluitknie
- 9 Afvoerbocht
- 10 Wartelmoer
- 11 Glijring
- 12 Dichting
- 13 Sifonlichaam met sifon
- 14 Buisverlenging
- 15 Trekkabel
- 16 Overloopbuis
- 17 Mof
- 18 Overloophuis
- 19 Profieldichting
- 20 Dichting
- 21 Bevestigingsflens
- 22 Draairozet

- 23 Behuizing van de buisonderbreker
- 24 Afdichtingsmanchet
- 25 Opzetstuk van de buisonderbreker
- 26 Rozet van de buisonderbreker

## 2.2.2 Technische gegevens

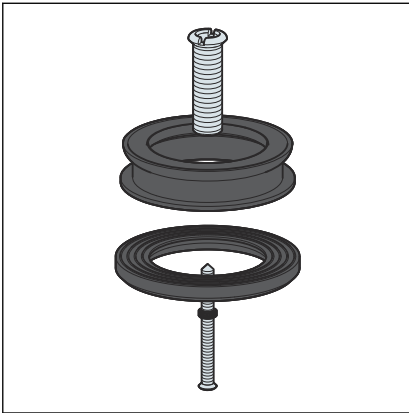
Afvoercapaciteit (bij 300 mm stuwhoogte)	0,85 l/s
Overloopcapaciteit (bij 60 mm stuwhoogte)	0,63 l/s
Toevoercapaciteit (bij 0,25 MPa (2,5 bar))	20 l/min
Diameter afvoeropening van het bad	52 mm
DN (diameter nominaal) uitgangsbuis	40 / 50 mm
Trekkabellengte	1070 mm
Lengte	130–680 mm
Hoogte	180–480 mm
Afmetingen en inbouwdiepte	☞ <i>Hoofdstuk 3.1.2 „Inbouwmaten“ op pagina 11</i>
Waterslothoogte	50 mm

## 2.3 Toebehoren



De hier vermelde toebehoren worden niet meegeleverd. Deze moeten desgewenst apart worden verkregen.

**Optionele toebehoren**



**Multiplex-verlengset**

Bij badkuipen met zeer dikke bodem is het mogelijk om de sifon onder de badkuip te verlengen. Voor dit geval is de verlengset, model 6161.7, verkrijgbaar.



## 3 Gebruik

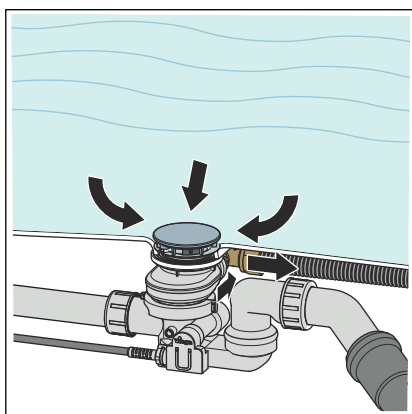
### 3.1 Montage-informatie

#### 3.1.1 Montagevoorwaarden

Voor de montage van de afvoer/overloop gelden de volgende voorwaarden:

- De badkuip is geïnstalleerd.
- De afvoerleiding is tot de badkuip geïnstalleerd.
- De onderzijde van de badkuip is toegankelijk.

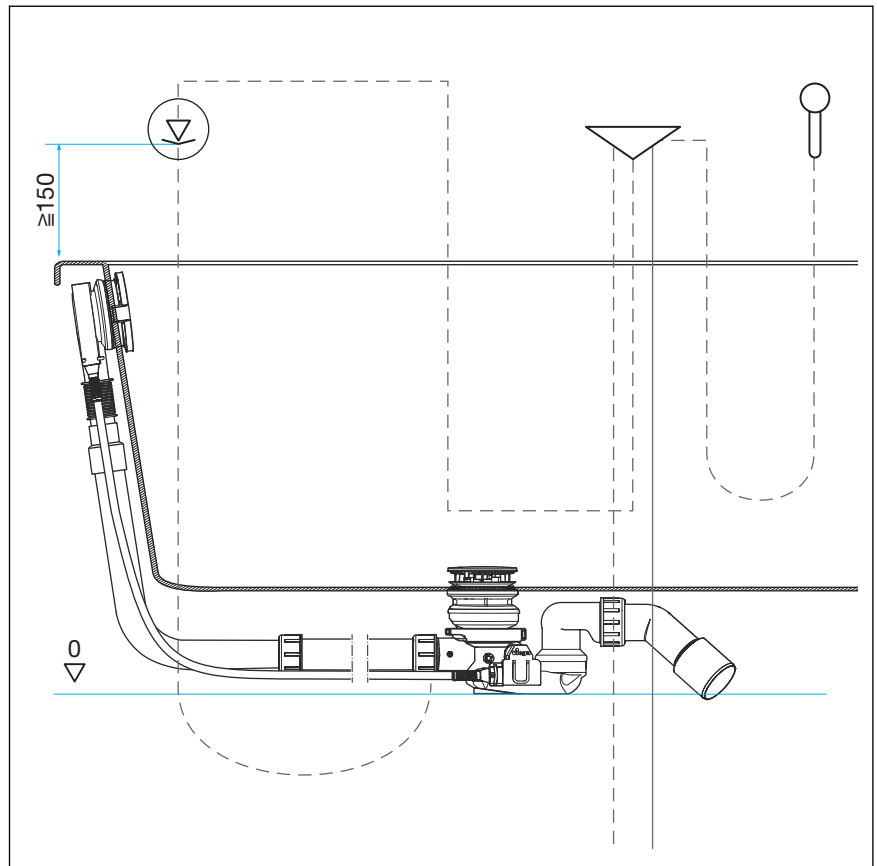
#### Buisonderbreker



Terugstroomsituatie: in onderdruksituaties kan er bij een volle badkuip badwater terugstromen in de drinkwaterinstallatie.

Om ervoor te zorgen dat er geen badwater in de drinkwaterinstallatie kan terugstromen, moet in de leiding tussen het afsluitventiel en de badinlaat een buisonderbreker worden geïnstalleerd.

De volgende schematische afbeelding geeft aan hoe deze opbouw eruit moet zien:

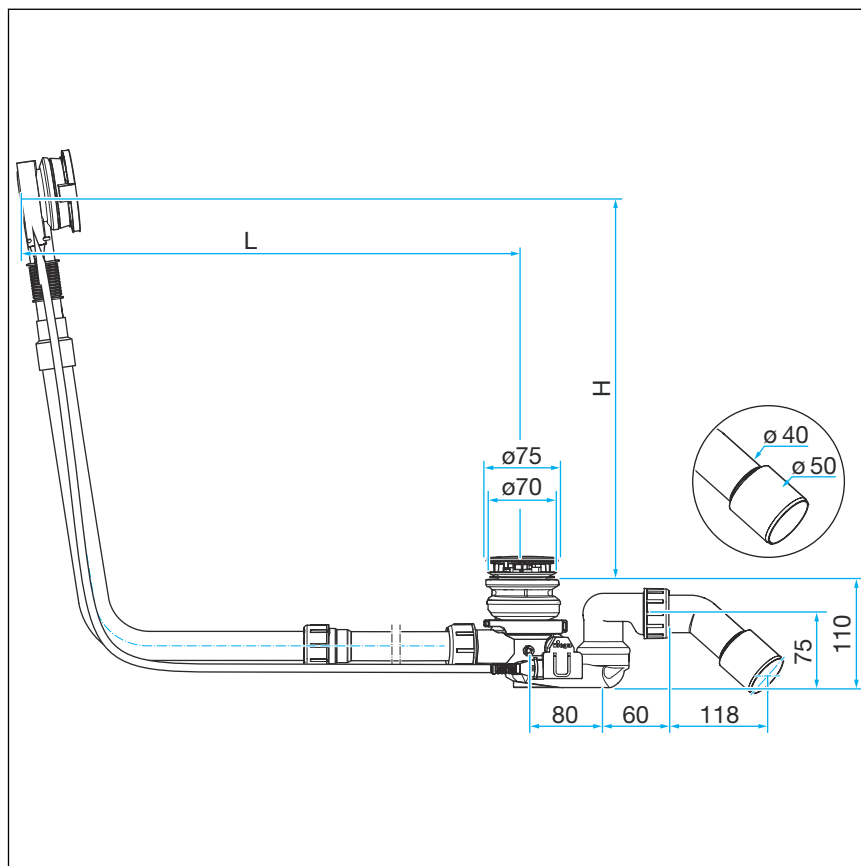


**Afb. 2: Montageschema met buisonderbreker**

Het is belangrijk dat de buisonderbreker verticaal in de stroomrichting en minstens 150 mm boven de bovenkant van de badkuip wordt gemonteerd.

Neem hiervoor de plaatselijke normen en voorschriften in acht.

### 3.1.2 Inbouwmaten



**Afb. 3: Maatschets**

Voor L (lengte) en H (hoogte) gelden de volgende waarden:

L = 130–680

H = 180–430

### 3.1.3 Benodigd gereedschap en materiaal

#### Gereedschap


- Fijngetande zaag
- Montagehulp (meegeleverd)
- Inbussleutel (SW 3)

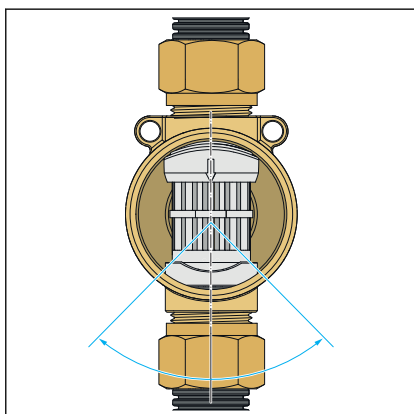
#### Materiaal

Voor de volledige montage van het product is geen extra materiaal nodig.

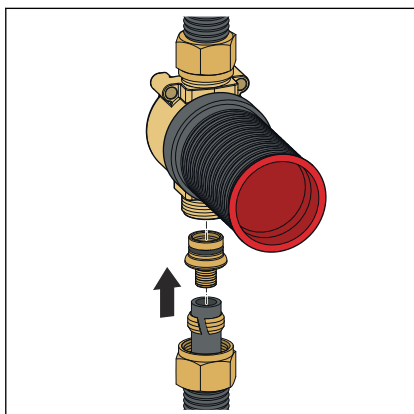
## 3.2 Montage

### 3.2.1 Buisonderbreker aansluiten en monteren

De buisonderbreker moet voor de voltooiing van de werkzaamheden aan de wanden volgens het schema in  *Hoofdstuk 3.1.1 „Montagevoorwaarden“ op pagina 9* voor de latere installatie van de badkuip worden gemonteerd. Ga hiervoor als volgt te werk:



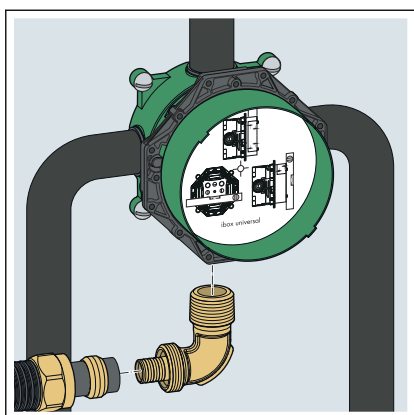
- Let erop dat de stroomrichting van schuin tot loodrecht omlaag moet lopen.
- Zorg ervoor dat achter de buisonderbreker de leiding niet meer stijgt.
- Zorg ervoor dat u over het noodzakelijke toebehoren (rozet, aansluitsets) beschikt, om de montage volledig af te kunnen sluiten.
- Zorg ervoor dat de beschermstop tijdens de montage nog op de opzetschacht zit.



**INFO!** Hierna wordt de montage met de Viega stekerverbinding beschreven. De montage kan ook met ander aansluitmateriaal worden uitgevoerd. Neem desgewenst de handleiding van de fabrikant in acht.

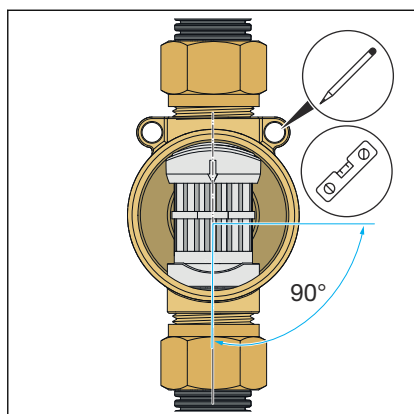
- De wartelmoer en de klemring op de buis van de watertoevoer schuiven.
- Steek het smalle uiteinde van de schroefverbinding tot aan de aanslag in de buis.
- Schuif het vrije uiteinde van de schroefverbinding in de aansluiting van de buisonderbreker.
- Schroef de verbinding vast.

**INFO!** Euroconus-aansluitingen zijn niet compatibel.



**INFO!** Hierna wordt de montage met de Viega stekerverbinding beschreven. De montage kan ook met ander aansluitmateriaal worden uitgevoerd. Neem desgewenst de handleiding van de fabrikant in acht.

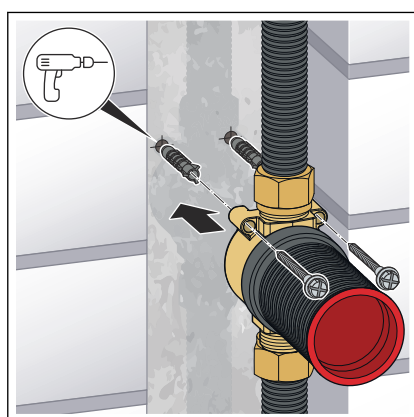
- De overgangsbocht afdichten en in de aansluiting van de mengkraan draaien.
- Schuif de wartelmoer en de klemring op de buis.
- Schuif de buis tot aan de aanslag op het steunelement van de overgangsbocht en schroef deze vast met de wartelmoer.
- Leg het vrije buiseinde tot aan de aansluitlocatie van de afvoer/overloop van de badkuip.



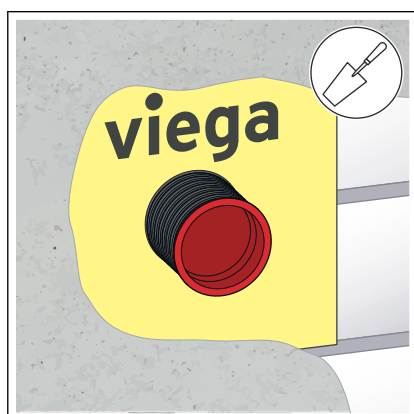
- Stel de buisonderbreker af.

**AANWIJZING!** Let op de juiste stromingsrichting (richting van de pijl, van boven naar beneden).

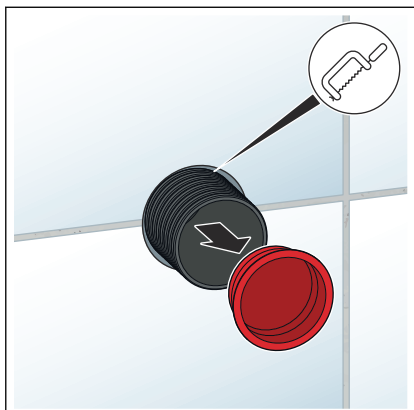
- Markeer de boorgaten.
- De gaten boren.



- Schroef de buisonderbreker met twee schroeven (SW 4,5 tot 5) vast.
- Verwerk de buisonderbreker en aansluitleidingen in mortel.



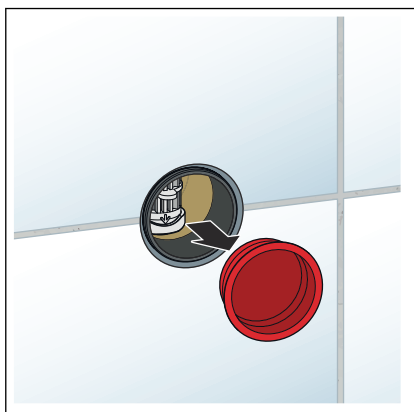
- Integreer de buisonderbreker met gemonteerde afdichtingsmanchet in de combinatieafdichting.
- Betegel dan de muur.



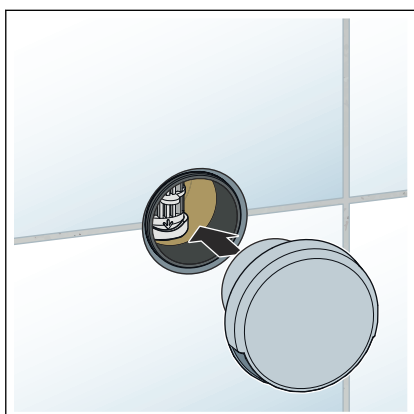
Als het schachtopzetstuk te lang is:

- Verwijder de beschermstop.
- Kort het schachtopzetstuk met een fijntandige zaag voorzichtig op de passende lengte in. Het schachtopzetstuk moet vlak afsluiten met het tegelvlak.
- Reinig het schachtopzetstuk, wanneer er bij de werkzaamheden verontreinigingen in zijn gekomen.

Wanneer het schachtopzetstuk niet is ingekort en ervoor gezorgd is dat er geen verontreinigingen meer in het schachtopzetstuk terecht kunnen komen:



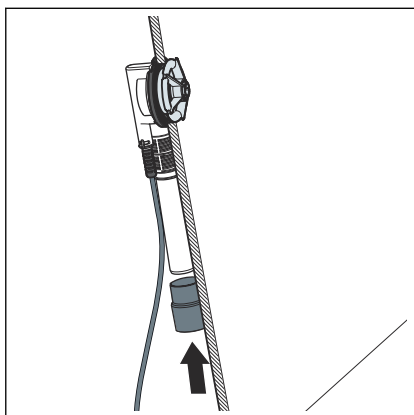
- Verwijder de beschermstop.



- Houd de rozet met de geopende zijde naar beneden.
- Plaats de rozet op het schachtopzetstuk.

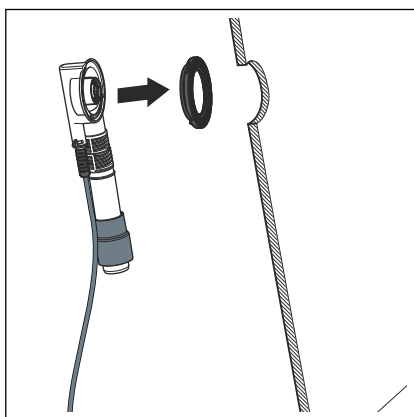
### 3.2.2 Overloop monteren

Ga voor de montage van de overloop als volgt te werk:

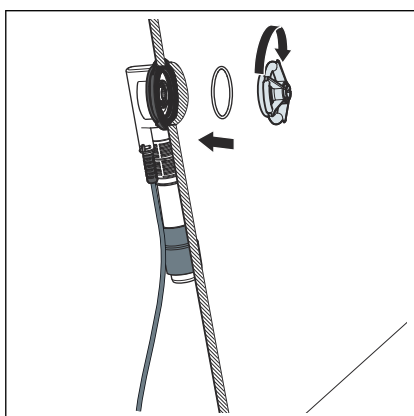


- De rubberen mof op de buis van het overloophuis schuiven.

De onderste rand moet vlak afsluiten met de rand van de overloopbuis.



- De profieldichting in het overloophuis plaatsen.

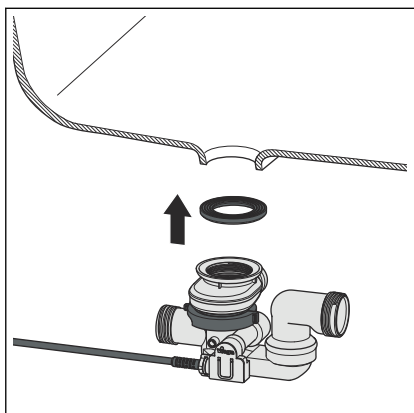


- De dichting in de ringspleet van de bevestigingsflens leggen.
- Het overloophuis van buiten tegen overloopopening van de badkuip houden.
- De bevestigingsflens met de hand in het overloophuis draaien.

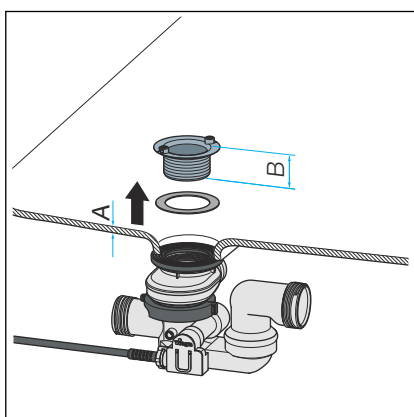
**AANWIJZING!** Tangen of ander gereedschap kan de bevestigingsflens beschadigen. Draai de bevestigingsflens er uitsluitend met de hand in.

### 3.2.3 Afvoer monteren

Om de afvoer te monteren, gaat u als volgt te werk:



- De profieldichting in de verlaging van het sifonlichaam plaatsen.
- Het sifonlichaam van onderen tegen de afvoeropening van de badkuip plaatsen.

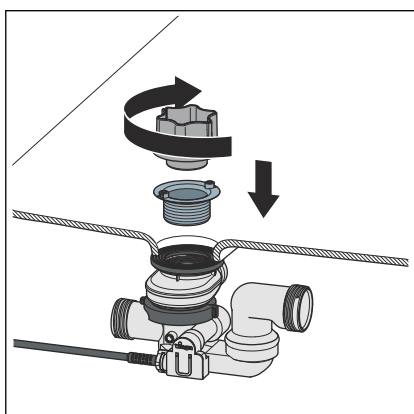


- Een geschikt ventielbovenstuk selecteren:

Voor stalen badkuipen met wanddikte **A = 2–11 mm** het **vlakke** ventielbovenstuk met hoogte **B = 22,5 mm** gebruiken.

Voor kunststof badkuipen met wanddikte **A = 11–16 mm** het **hoge** ventielbovenstuk met **B = 30 mm** gebruiken.

- De dichting aan de binnenkant van glijmiddel voorzien en aan de onderkant van het ventielbovenstuk plaatsen.



- Het ventielbovenstuk in het sifonlichaam plaatsen en met de montagehulp vastschroeven.

De montagehulp met de gaten aan de onderkant op de schroefopnames plaatsen.



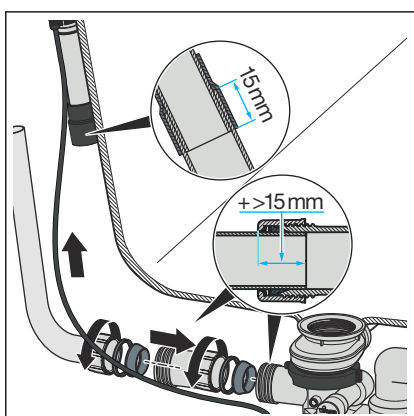
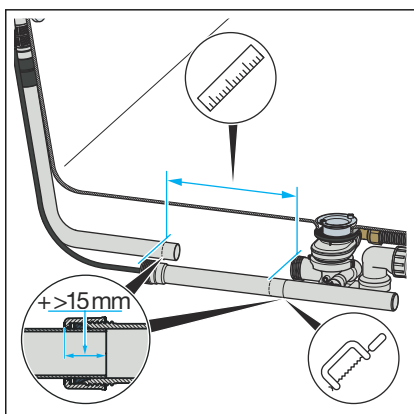
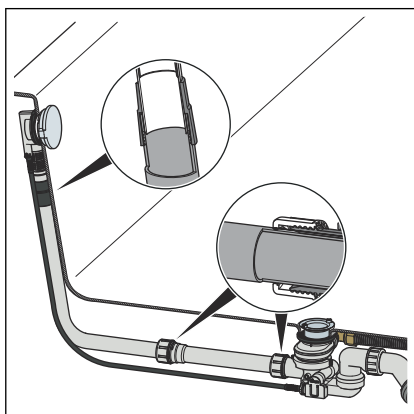
### 3.2.4 Overloop en afvoer verbinden

Nadat de overloop en de afvoer gemonteerd zijn, moet u beide met de overloopbuis verbinden. Ga hiervoor als volgt te werk:

Vereisten:

- De overloop is in de overloopopening gemonteerd.
- De afvoer is vast aan de bodem van de badkuip gemonteerd.

**AANWIJZING! Wanneer de buizen bij buisverbindingen niet ver genoeg in elkaar steken, worden de verbindingen ondicht. Houd daarom bij iedere verbinding een minimale insteekdiepte van 15 mm aan.**



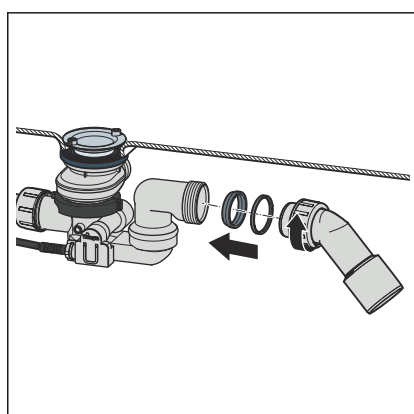
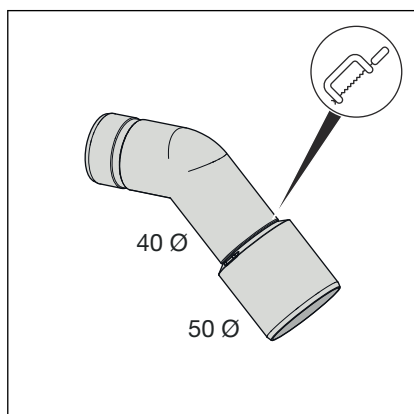
- De wartelmoer, de glijring en de dichting plaatsen.
- De overloopbuis en de verlengbuis aan elkaar schroeven.  
Minimale insteekdiepte: 15 mm
- De buis van het overloophuis parallel tot de overloopbuis houden en de plaatsen markeren waarop de afvoer en de overloop moeten worden aangesloten.  
Minimale insteekdiepte: 15 mm
- De overloopbuis op de gemarkeerde lengte afzagen en ontbramen.
- Het bovenste uiteinde van de overloopbuis in de rubberen mof schuiven.  
Minimale insteekdiepte: 15 mm
- De wartelmoer, de glijring en de dichting op het onderste uiteinde van de afvoerbocht schuiven.
- De wartelmoer aan het sifonlichaam vastschroeven.

### 3.2.5 Afvoersysteem aansluiten

Ga als volgt te werk om de afvoer/overloop aan het afvoersysteem aan te sluiten:

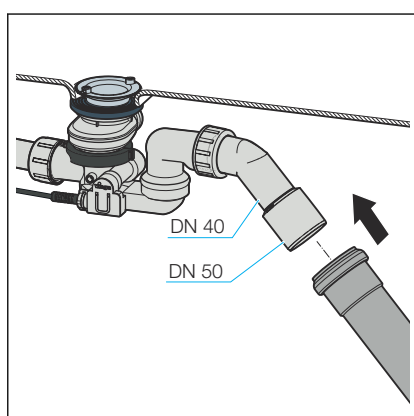
Vereisten:

- De overloop en het sifonlichaam zijn op de badkuip geïnstalleerd.
- De verbinding tussen overloop en afvoer is gemaakt.
- Wanneer de afvoerbuis slechts een diameter van 40 mm heeft, de afvoerbocht afzagen.



- De wartelmoer, de glijring en de dichting op de afvoerbocht schuiven.
- De wartelmoer aan het sifonlichaam vastschroeven.

Minimale insteekdiepte: 15 mm



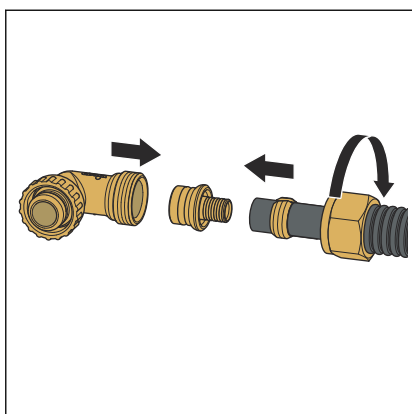
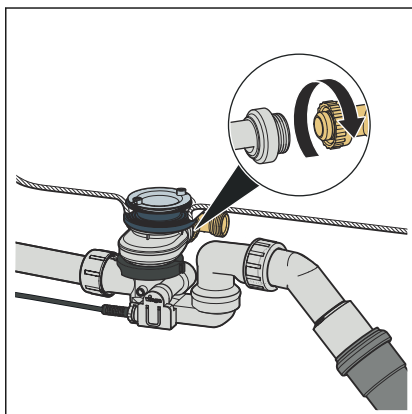
- De afvoer bij het scharnierpunt draaien tot de gewenste positie is bereikt.
- De afvoerbuis op de afvoerbocht schuiven.

### 3.2.6 Toevoer aansluiten

Ga als volgt te werk om de watertoevoer aan het sifonlichaam aan te sluiten:

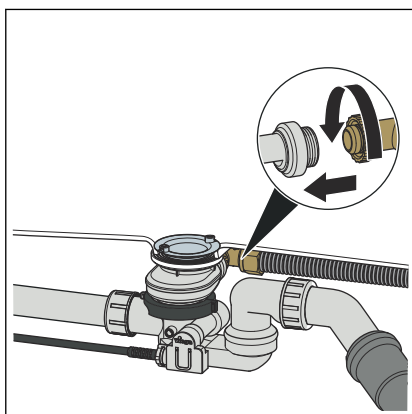
Vereisten:

- Een aansluitset (bijv. de buisonderbrekerset) is aanwezig.
- Een buisonderbreker is aan de toevoerleiding geïnstalleerd.
- De overloop en de afvoer zijn gemonteerd.
- De overloop en de afvoer zijn verbonden.
- De aansluiting op het afvoersysteem is gemaakt.
- De wartelmoer van de aansluitknie van het sifonlichaam los-schroeven en de aansluitknie verwijderen.



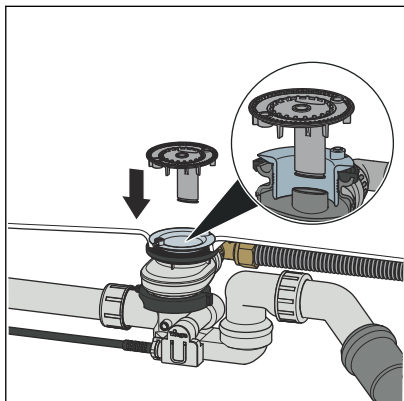
**INFO! Hierna wordt de montage met de Viega stekkerverbinding beschreven. De montage kan ook met ander aansluitmateriaal worden uitgevoerd. Neem desgewenst de handleiding van de fabrikant in acht.**

- De wartelmoer en de klemring (onderdelen van de aansluitset) op de watervoerende buis schuiven.
- Het smalle uiteinde van de schroefverbinding (onderdeel van de aansluitset) tot aan de aanslag in de buis steken.
- Het vrije uiteinde van de schroefverbinding in de aansluitknie schuiven.
- De buis met de wartelmoer op de aansluitknie vastschroeven.
- De aansluitknie op de aansluiting van het sifonlichaam aanbrengen en wartelmoer met de hand aandraaien.



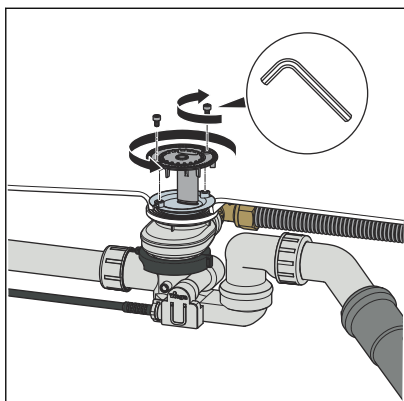
### 3.2.7 Afwerkset monteren

Om beschadigingen van de rozet en de stop te vermijden, de afwerkset pas monteren na afsluiting van alle andere werkzaamheden op de bouwplaats. Ga hiervoor als volgt te werk:

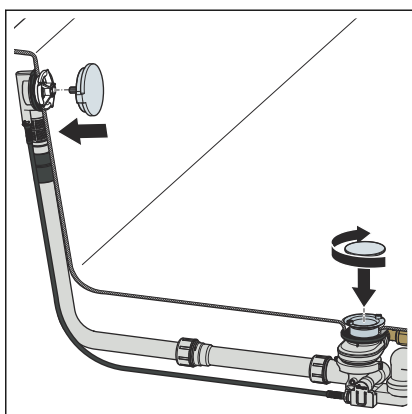


- Het inloopelement in het sifonlichaam plaatsen.

De schacht aan de kant van het inloopelement moet in de opname in het sifonlichaam worden ingebracht.



- De buitenste ring van het inloopelement zodanig draaien dat de schroefkoppen van het inschroefventiel bereikbaar zijn.
- De inbusschroeven plaatsen en slechts licht met de hand aandraaien.

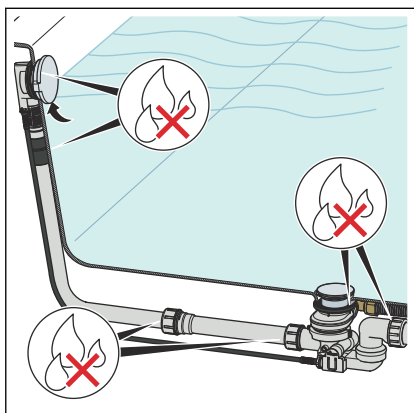


- De afdekkap op de afvoer er met de hand inschroeven.
- De overlooprozet uitlijnen en erin drukken.

### 3.2.8 Dichtheidscontrole

Als dichtheidscontrole wordt een zuivere visuele controle uitgevoerd.

- Op zichtbare lekkage controleren.

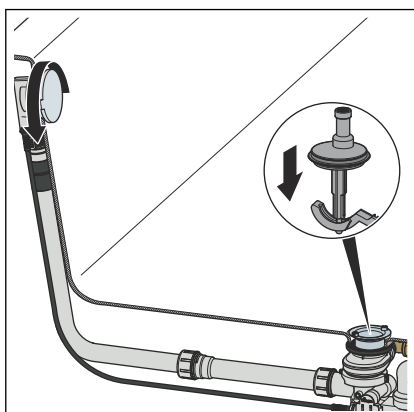


### 3.3 Bediening

De bediening van de afvoer/overloop vindt plaats via de draairozet op de overloop. Ga als volgt te werk om de afvoer te sluiten of te openen:

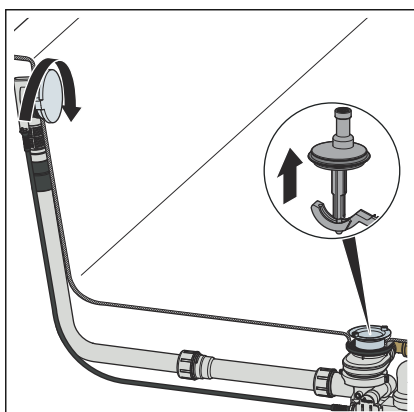
- De draairozet naar links draaien.

- De afvoer sluit.



- De draairozet naar rechts draaien.

- De afvoer gaat open.



## 3.4 Reiniging en onderhoud

### 3.4.1 Verzorging



#### AANWIJZING!

#### Gevaar voor beschadigingen door ongeschikte reinigingsmiddelen.

De volgende reinigingsmiddelen kunnen verchromde oppervlakken beschadigen en mogen daarom niet worden gebruikt:

- Schuurmiddelen
- Krassende sponzen
- Kalk-, gips- of cementoplosser
- Oplosmiddelen of andere zuurhoudende reinigingsmiddelen

Voor het regelmatige onderhoud en ter voorkoming van kalkvlekken op draairozet en stop kan normale zeep of een mild reinigingsmiddel worden gebruikt. Geen schuurmiddelen of krassende voorwerpen gebruiken!

Grove verontreinigingen ook in de omgeving van het sifonlichaam en de sifon, kunnen met huishoudreiniger worden verwijderd. Het reinigingsmiddel na de voorgeschreven inwerkduur zeer grondig met water afspoelen. Er mogen geen resten op de componenten achterblijven.

### 3.4.2 Buisonderbreker reinigen

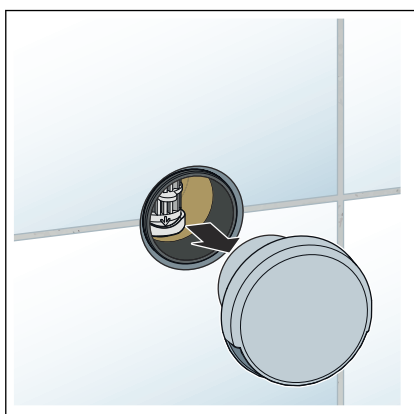
De buisonderbreker moet regelmatig worden gereinigd, omdat kalkafzettingen op het membraan de werking kunnen belemmeren. Het reinigingsinterval is afhankelijk van de plaatselijke waterkwaliteit en moet bij de montage worden vastgelegd.

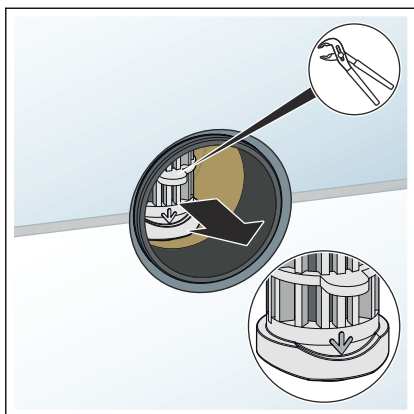


Bij zware afzettingen moet het inzetstuk met het membraan worden vervangen, om de werking van de buisonderbreker te kunnen garanderen.

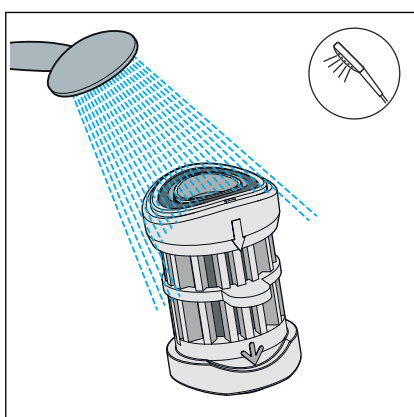
Ga als volgt te werk om het inzetstuk met het membraan te reinigen of te vervangen:

- Rozet verwijderen.

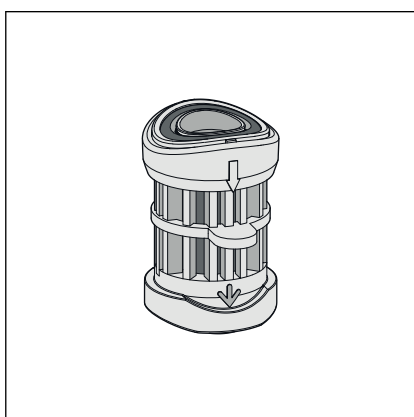




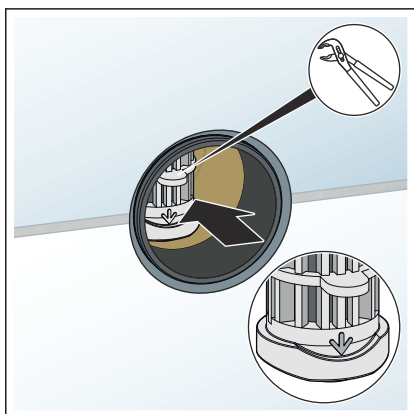
► Inzetstuk met een waterpomptang uit de behuizing trekken.



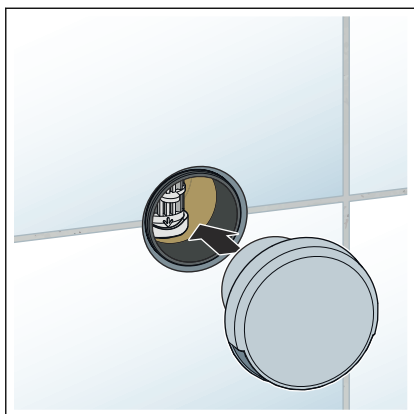
► Wanneer alleen lichte kalkafzettingen en vervuilingen worden vastgesteld, inzetstuk voorzichtig doorspoelen.



► Wanneer zware kalkafzettingen en vervuiling zijn vastgesteld, nieuw inzetstuk (model 6161.82) gebruiken.



► Inzetstuk met een waterpomptang loodrecht vanaf de voorzijde in de behuizing van de buisonderbreker aanbrenge.

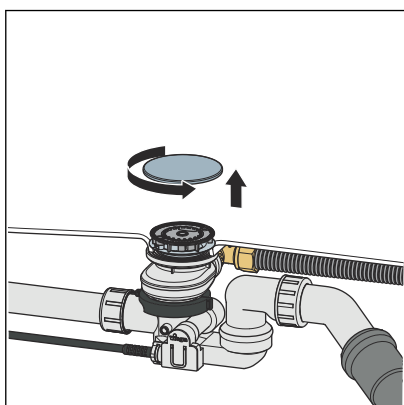


- Rozet in het schachtopzetstuk plaatsen.

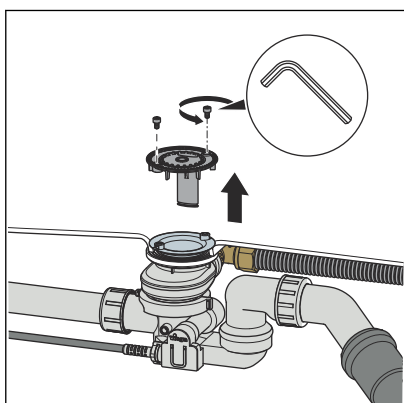
### 3.4.3 Afvoer reinigen

De afvoer moet regelmatig worden gereinigd. Het reinigingsinterval hangt af van het gebruik van de badinstallatie.

Ga als volgt te werk om de afvoer te reinigen:

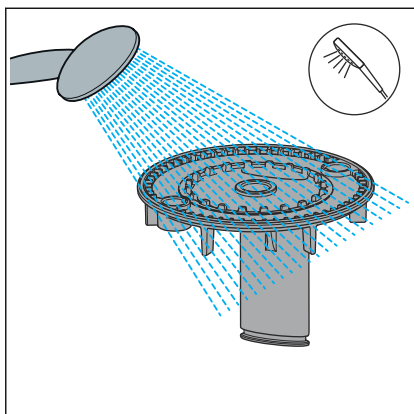


- Afdekkap met de hand losschroeven.



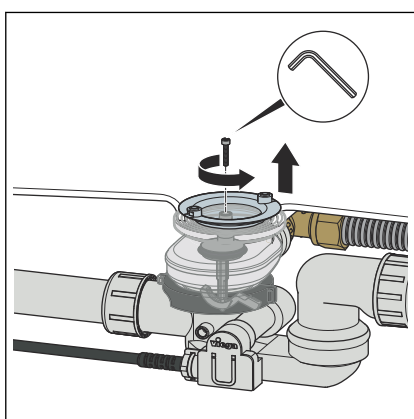
- Inbusschroeven van het inloopelement met de binnerveelkant (SW 3) losdraaien.
- Inloopelement verwijderen.



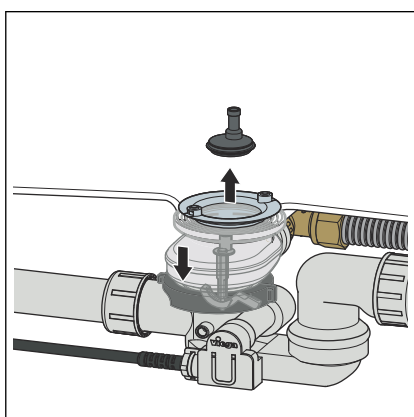


- Inloopelement reinigen onder stromend water.

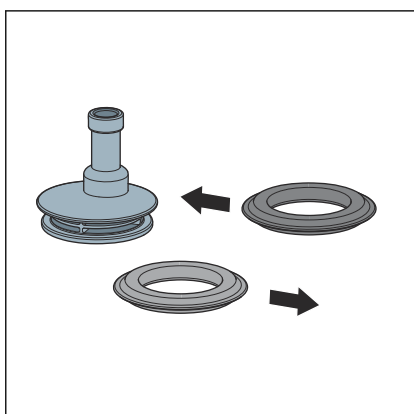
Voor de reiniging geen scherpe of spitse voorwerpen gebruiken, omdat die het materiaal kunnen beschadigen.



- Inbusschroef van de stop met een inbussleutel (SW 3) losdraaien.



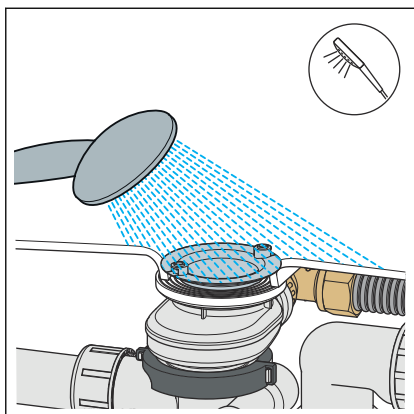
- Stop met de draairozet sluiten en in deze positie houden.
- Stop verwijderen.



- Wanneer de dichting van de stop beschadigd of zwaar verkalkt is, de dichting verwijderen.

- Nieuwe dichting in de inkeping van de stop aanbrengen.

Gebruik uitsluitend originele reservedichtingen van Viega (model 6162-268), die voor de stop bedoeld zijn.



- Afvoerhuis indien nodig met stromend water en een mild reinigingsmiddel reinigen.

**INFO!** Gebruik geen agressieve reinigingsmiddelen of ontstoppingsmiddelen omdat deze de kunststof van het afvoerhuis kunnen aantasten.



De montage wordt in omgekeerde volgorde uitgevoerd.

### 3.5 Verwijdering

Product en verpakking scheiden in de verschillende materiaalgroepen (bijv. papier, metalen, kunststoffen of non-ferrometalen) en volgens de nationaal geldende wetgeving afvoeren.



**Viega Belgium bvba**

info@viega.be

viega.be

BEnl • 2024-05 • VPN230473

