

## Gebruiksaanwijzing

# Multiplex Trio F-functie-eenheid afvoer en overloop-Multiplex- functie-eenheid afvoer en overloop



voor watertoevoer door sifonlichaam

**Model**  
6145.6

**Bouwjaar (van)**  
06/2015

**viega**

# Inhoudsopgave

<b>1</b>	<b>Over deze gebruiksaanwijzing</b>	<b>3</b>
	1.1 Doelgroepen	3
	1.2 Markering van aanwijzingen	3
<b>2</b>	<b>Productinformatie</b>	<b>5</b>
	2.1 Beoogd gebruik	5
	2.1.1 Toepassingen	5
	2.2 Productbeschrijving	5
	2.2.1 Overzicht	5
	2.2.2 Technische gegevens	7
	2.3 Toebehoren	7
<b>3</b>	<b>Gebruik</b>	<b>8</b>
	3.1 Montage-informatie	8
	3.1.1 Montagevoorwaarden	8
	3.1.2 Inbouwmaten	10
	3.1.3 Benodigd gereedschap en materiaal	10
	3.2 Montage	11
	3.2.1 Buisonderbreker aansluiten en monteren	11
	3.2.2 Overloop monteren	13
	3.2.3 Afvoer monteren	14
	3.2.4 Overloop en afvoer verbinden	15
	3.2.5 Afvoersysteem aansluiten	16
	3.2.6 Toevoer aansluiten	17
	3.2.7 Afwerkset monteren	18
	3.2.8 Dichtheidscontrole	19
	3.3 Bediening	19
	3.4 Reiniging en onderhoud	20
	3.4.1 Verzorging	20
	3.4.2 Buisonderbreker reinigen	21
	3.4.3 Afvoer reinigen	22
	3.5 Verwijdering	24

# 1 Over deze gebruiksaanwijzing

Voor dit document gelden auteursrechten, meer informatie hierover kunt u vinden op [viega.com/legal](http://viega.com/legal).

## 1.1 Doelgroepen

De informatie in deze handleiding is bestemd voor de volgende groepen personen:

- Verwarmings- en sanitaire installateurs resp. voor geïnstrueerd technisch vakpersoneel
- Gebruikers
- Eindverbruikers

Aan personen die niet over de opleiding resp. de kwalificatie beschikken, is de montage, installatie en eventueel het onderhoud van dit product niet toegestaan. Deze beperking geldt niet voor eventuele aanwijzingen voor de bediening.

Bij de installatie van Viega producten moeten de algemeen erkende regels van de techniek en de Viega gebruiksaanwijzingen in acht worden genomen.

## 1.2 Markering van aanwijzingen

Waarschuwings- en aanwijzingsteksten zijn afgezet tegen de andere tekst en extra gemarkeerd met bijbehorende pictogrammen.



### **GEVAAR!**

Dit symbool waarschuwt voor mogelijk levensgevaarlijk letsel.



### **WAARSCHUWING!**

Dit symbool waarschuwt voor mogelijk ernstig letsel.



### **VOORZICHTIG!**

Dit symbool waarschuwt voor mogelijk letsel.



### **AANWIJZING!**

Dit symbool waarschuwt voor mogelijke materiële schade.



Opmerkingen leveren aanvullende nuttige tips.

## 2 Productinformatie

### 2.1 Beoogd gebruik

#### 2.1.1 Toepassingen



#### **AANWIJZING!**

#### **Gevaar voor beschadigingen door ongeschikte vloeistoffen.**

Om de afvoer niet te beschadigen, mag u uitsluitend de volgende vloeistoffen afvoeren:

- Vloeistoffen met een pH-waarde boven 4
- In het huishouden gebruikelijk afvalwater met temperaturen tot 95 °C

De Multiplex Trio-afvoer/overloop is een gecombineerde toevoer, afvoer en overloop met sifon voor badkuipen met 52 mm grote afvoeropening. De toeloop vindt bijzonder geruisarm door de afvoeropening plaats.

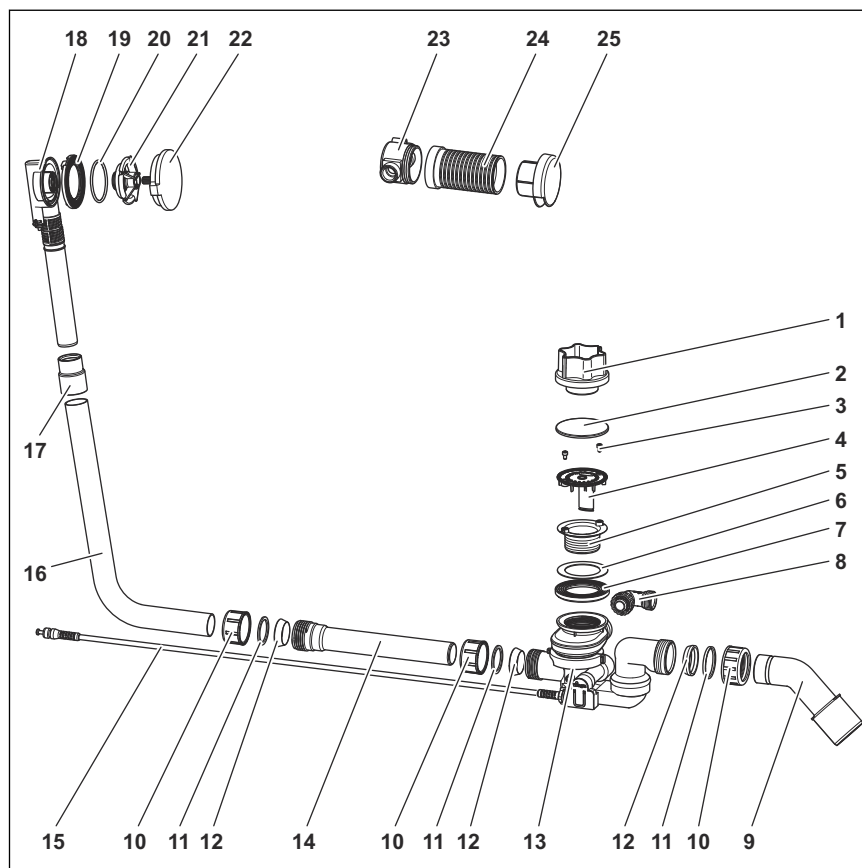
De afvoer/overloop is geschikt voor extra lange baden.

Precieze informatie over alle badmodellen en de geschikte Viega afvoeren/overlopen vindt u in de catalogus of in het internet.

### 2.2 Productbeschrijving

#### 2.2.1 Overzicht

De volgende componenten worden meegeleverd met de Multiplex Trio F-afvoer/overloop:



Afb. 1: Overzicht van de componenten

- 1 - Montagehulp
- 2 - Afdekkap
- 3 - Bevestigingsschroeven
- 4 - Inloopelement
- 5 - Inschroefventiel (1 x 22,5 mm, 1 x 30 mm)
- 6 - Dichting
- 7 - Profieldichting
- 8 - Aansluitknie
- 9 - Afvoerbocht
- 10 - Wartelmoer
- 11 - Glijring
- 12 - Dichting
- 13 - Sifonlichaam met sifon
- 14 - Buisverlenging
- 15 - Trekkabel
- 16 - Overloopbuis
- 17 - Mof
- 18 - Overloophuis
- 19 - Profieldichting
- 20 - O-ring
- 21 - Bevestigingsflens
- 22 - Draairozet
- 23 - Behuizing van de buisonderbreker
- 24 - Opzetstuk van de buisonderbreker
- 25 - Rozet van de buisonderbreker

## 2.2.2 Technische gegevens

Afvoercapaciteit (bij 300 mm stuwhoogte)	0,85 l/s
Overloopcapaciteit (bij 60 mm stuwhoogte)	0,63 l/s
Toevoercapaciteit (bij 0,25 MPa (2,5 bar))	20 l/min
Diameter afvoeropening van de badkuip	52 mm
DN (diameter nominaal) afvoerstuk	40 / 50 mm
Bedieningskabellengte	1070 mm
Lengte	100–680 mm
Hoogte	180–480 mm
Afmetingen en inbouwdiepte	↳ <i>Hoofdstuk 3.1.2 „Inbouwmaten“ op pagina 10</i>
Waterslotheogte	50 mm

## 2.3 Toebehoren



De hier vermelde toebehoren worden niet meegeleverd. Deze moeten desgewenst apart worden verkregen.

### Optionele toebehoren

## 3 Gebruik

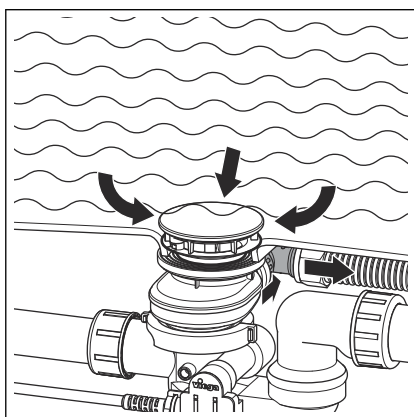
### 3.1 Montage-informatie

#### 3.1.1 Montagevoorwaarden

Voor de montage van de afvoer/overloop gelden de volgende voorwaarden:

- De badkuip is geïnstalleerd.
- De afvoerleiding is tot de badkuip geïnstalleerd.
- De onderzijde van de badkuip is toegankelijk.

#### Buisonderbreker

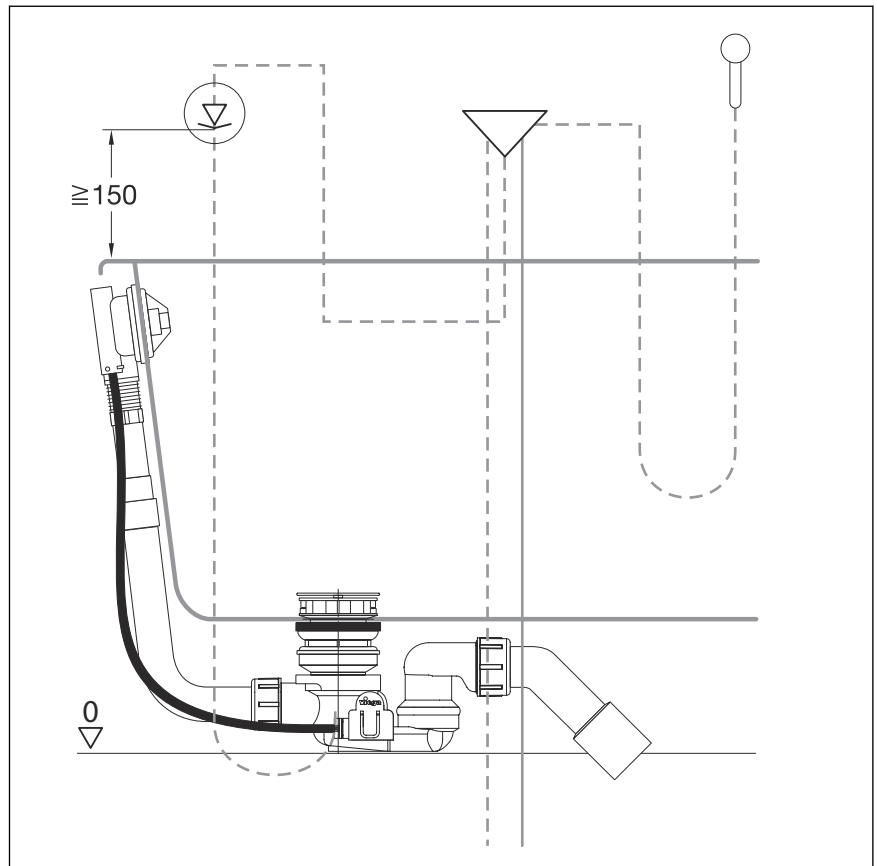


Terugstroomsituatie: in onderdruksituaties kan er bij een vol bad badwater terugstromen in het drinkwatersysteem.

Om ervoor te zorgen dat er geen badwater in het drinkwatersysteem kan terugstromen, moet in de buisleiding tussen de afsluitarmatuur en de baduitloop een buisonderbreker worden geïnstalleerd.

De volgende schematische afbeelding geeft aan hoe deze opbouw eruit moet zien:



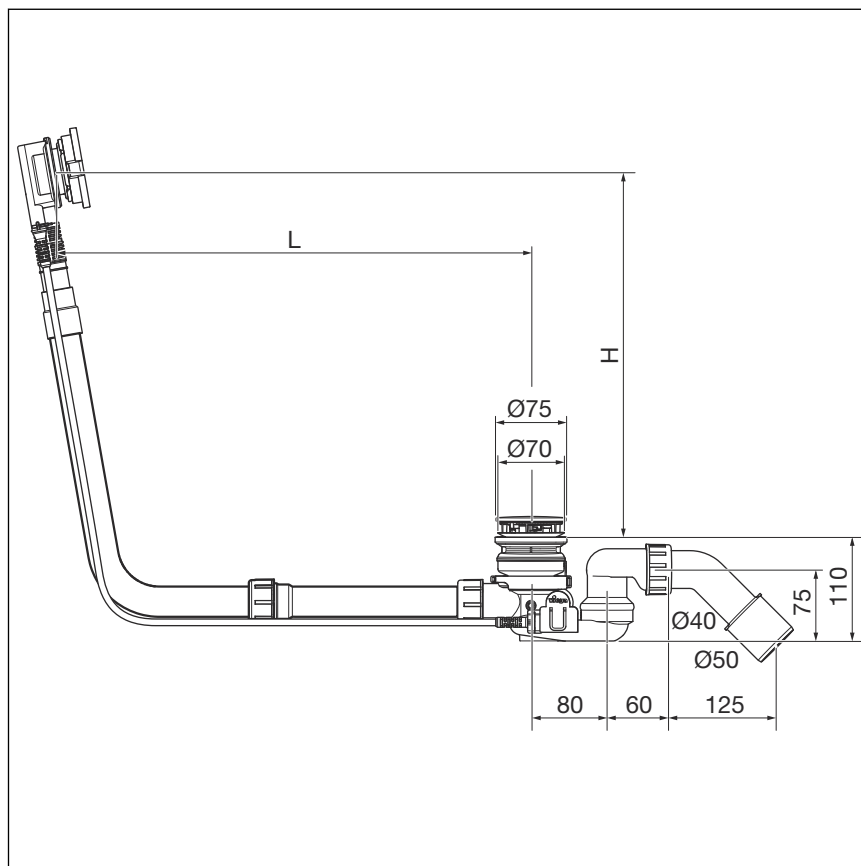


**Afb. 2: Montageschema met buisonderbreker**

Het is belangrijk dat de buisonderbreker verticaal in de stroomrichting en minstens 150 mm boven de bovenkant van de badkuip wordt gemonteerd.

Neem hiervoor de plaatselijke normen en voorschriften in acht.

### 3.1.2 Inbouwmaten



**Afb. 3: Maatschets**

Voor L (lengte) en H (hoogte) gelden de volgende waarden:

L = 130–680

H = 180–430

### 3.1.3 Benodigd gereedschap en materiaal

#### Gereedschap

Voor de montage heeft u het volgende gereedschap nodig:


- Fijngetande zaag
- Montagehulp (meegeleverd)
- Inbussleutel (SW 3)

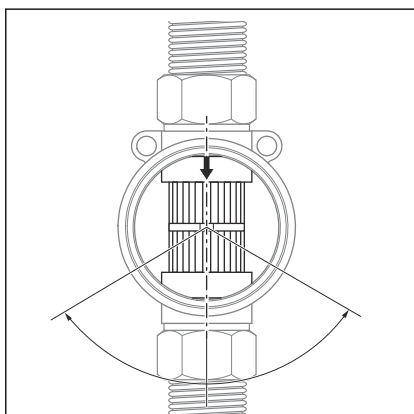
#### Materiaal

Voor de volledige montage van het product is geen extra materiaal nodig.

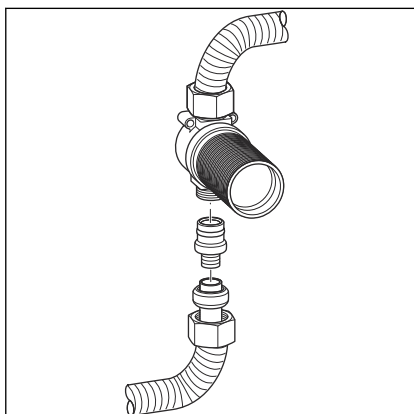
## 3.2 Montage

### 3.2.1 Buisonderbreker aansluiten en monteren

De buisonderbreker moet voor de voltooiing van de werkzaamheden aan de wanden volgens het schema in  *Hoofdstuk 3.1.1 „Montagevoorwaarden“ op pagina 8* voor de latere installatie van de badkuip worden gemonteerd. Ga hiervoor als volgt te werk:

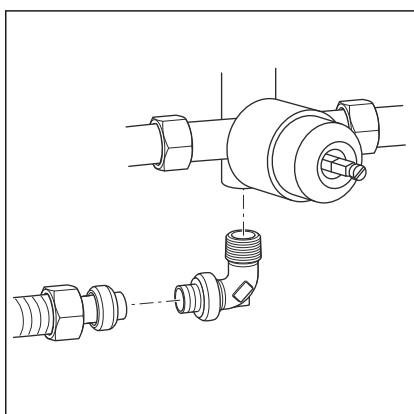


- De stroomrichting loopt van schuin tot loodrecht omlaag.
- Achter de buisonderbreker stijgt de leiding niet verder.
- Het noodzakelijke toebehoren (buizen, aansluitstukken  $\frac{3}{4}$  inch) voor de volledige montage is aanwezig.
- De beschermstop bevindt zich tijdens de montage nog op de opzetschacht.



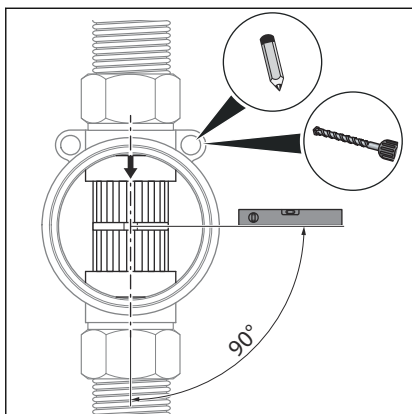
**INFO! Wij tonen hier de montage met de Viega stekkerverbinding. De montage kan ook met ander aansluitmateriaal worden uitgevoerd. Neem desgewenst de handleiding van de fabrikant in acht.**

- Wartelmoer en klemring op de buis schuiven.
- Viega insteekkoppeling tot aan de aanslag in de buis steken.  
Euroconus-verbindingen zijn niet compatibel.
- Vrije uiteinde van de insteekkoppeling in de aansluiting van de buisonderbreker schuiven.
- Buis met wartelmoer op de buisonderbreker vastschroeven.
- Werkwijze bij de tweede buis herhalen.

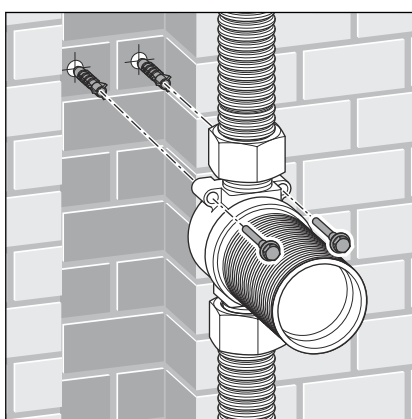


**INFO! Wij tonen hier de montage met de Viega stekkerverbinding. De montage kan ook met ander aansluitmateriaal worden uitgevoerd. Neem desgewenst de handleiding van de fabrikant in acht.**

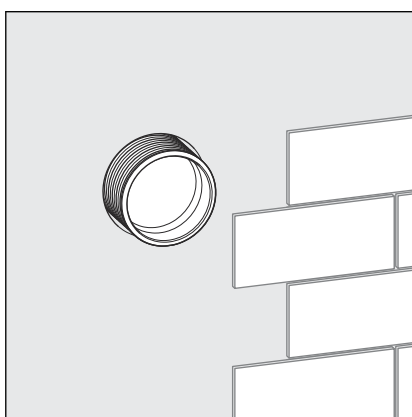
- Overgangsbocht afdichten en in de aansluiting van de mengkraan draaien.
- Wartelmoer en klemring op de buis schuiven.
- Buis met wartelmoer aan de overgangsbocht vastschroeven.
- Vrije buiseinde tot aan de aansluitlocatie van de badkuipafvoer/overloop installeren.



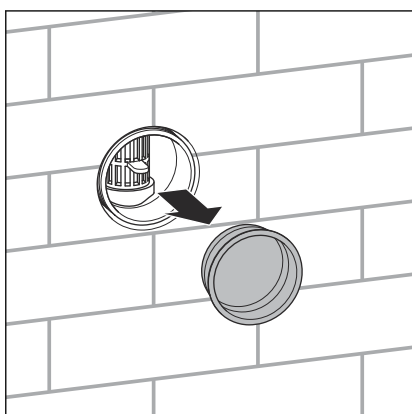
- Buisonderbreker uitlijnen.
- Boorgaten tekenen.
- Gatens boren.



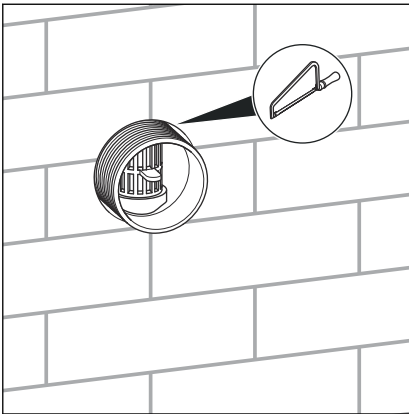
- Buisonderbreker met twee kruiskopschroeven (maat 4,5 of 5) vastschroeven.
- Buisonderbreker en aansluitleidingen in mortel verwerken.



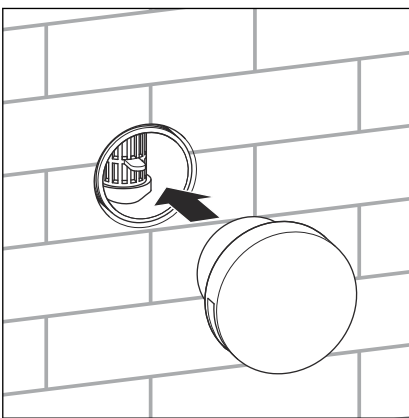
- Wand betegelen.



- Beschermstop verwijderen.

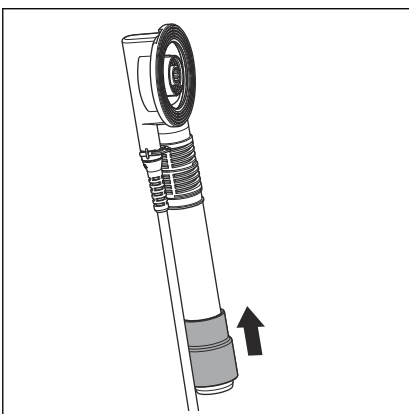


- Schachtopzetstuk met een fijntandige zaag inkorten.  
Het schachtopzetstuk moet vlak afsluiten met het tegelvlak.
- Schachtopzetstuk bij verontreiniging reinigen.



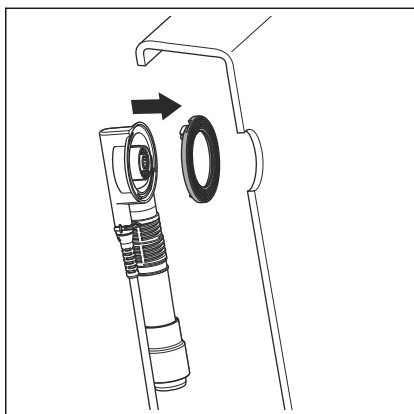
- Rozet in het schachtopzetstuk plaatsen.

### 3.2.2 Overloop monteren

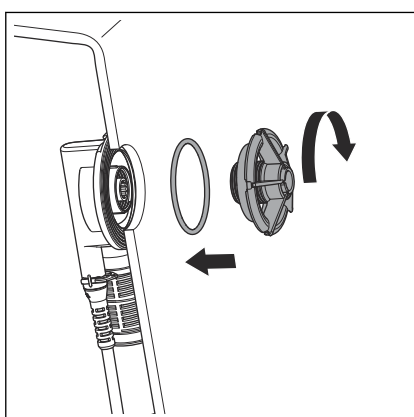


Ga voor de montage van de overloop als volgt te werk:

- Rubberen mof op de buis van het overloophuis schuiven.  
De onderste rand moet vlak afsluiten met de rand van de overloopbuis.

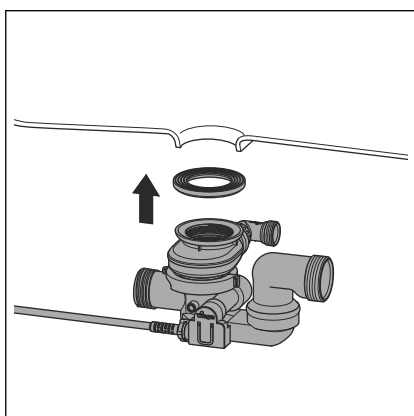


- Profieldichting in overloophuis monteren.



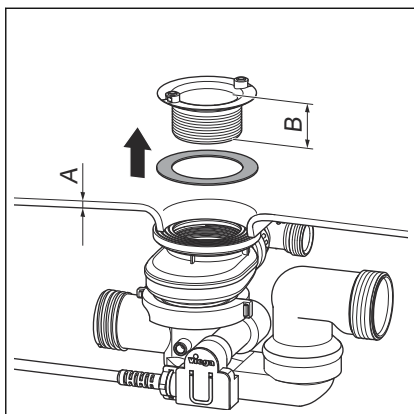
- O-ring in de ringspleet van de bevestigingsflens leggen.
- Overloophuis van buiten tegen overloopopening van de badkuip houden.
- Bevestigingsflens met de hand in het overloophuis draaien.  
Tangen of ander gereedschap kan de bevestigingsflens beschadigen. Draai de bevestigingsflens uitsluitend met de hand.

### 3.2.3 Afvoer monteren



Om de afvoer te monteren, gaat u als volgt te werk:

- Profieldichting in de verlaging van het sifonlichaam plaatsen.
- Sifonlichaam van onderen tegen de afvoeropening van de badkuip plaatsen.

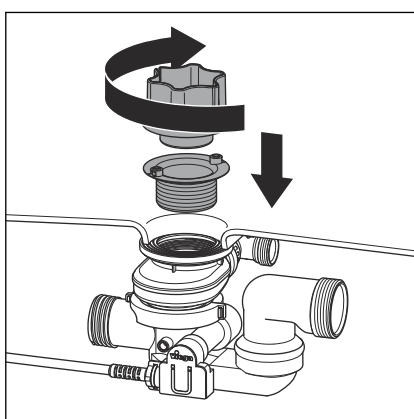


► Geschikt ventielbovenstuk selecteren:

Voor stalen badkuipen met wanddikte **A = 2–11 mm** het **vlakke** ventielbovenstuk met hoogte **B = 22,5 mm** gebruiken.

Voor kunststof badkuipen met wanddikte **A = 11–16 mm** het **hoge** ventielbovenstuk met **B = 30 mm** gebruiken.

► Dichting aan de binnenkant van glijmiddel voorzien en aan de onderkant van het ventielbovenstuk plaatsen.



► Ventielbovenstuk in het sifonlichaam plaatsen en aan de montagehulp vastschroeven.

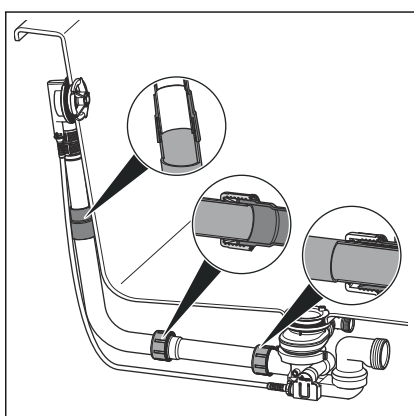
De montagehulp moet met de gaten aan de onderkant op de schroefopnames worden geplaatst.

### 3.2.4 Overloop en afvoer verbinden

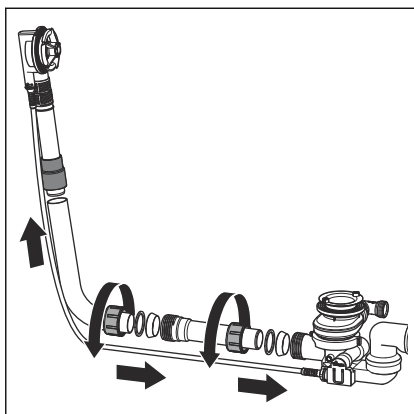
Nadat de overloop en de afvoer gemonteerd zijn, moet u beide met de overloopbuis verbinden. Ga hiervoor als volgt te werk:

Vereisten:

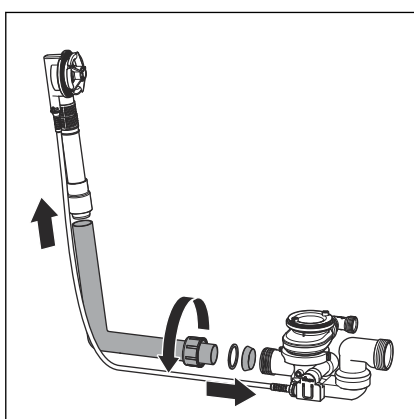
- De overloop is in de overloopopening gemonteerd.
- De afvoer is vast aan de bodem van de badkuip gemonteerd.



**AANWIJZING!** Wanneer de buizen bij buisverbindingen niet ver genoeg in elkaar steken, worden de verbindingen on dicht. Houd daarom bij iedere verbinding een minimale insteekdiepte van 15 mm aan.



- Wartelmoer, glijring en dichting plaatsen.
- Overloopbuis en verlengbuis aan elkaar schroeven.  
Insteekdiepte van minstens 15 mm aanhouden!
- Buis van het overloophuis parallel tot de overloopbuis houden en de plaatsen markeren waarop de afvoer en de overloop moeten worden aangesloten.  
Insteekdiepte van minstens 15 mm aanhouden!
- Overloopbuis op de gemarkeerde lengte afzagen en evt. ontbramen.



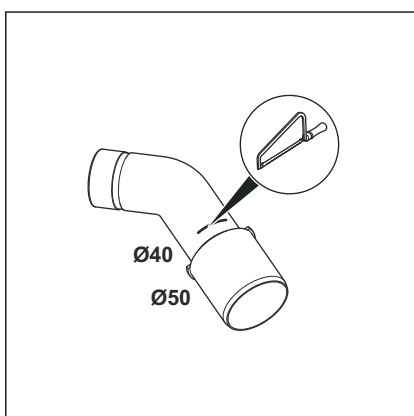
- Bovenste uiteinde van de overloopbuis in de rubberen mof schuiven.  
Insteekdiepte van minstens 15 mm aanhouden!
- Wartelmoer, glijring en dichting op het onderste uiteinde van de afvoerbocht schuiven.
- Wartelmoer aan het sifonlichaam vastschroeven.

### 3.2.5 Afvoersysteem aansluiten

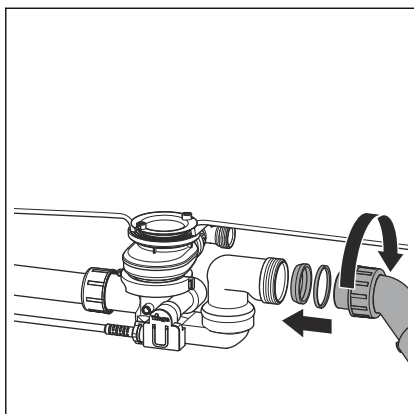
Ga als volgt te werk om de afvoer/overloop aan het afvoersysteem aan te sluiten:

Vereisten:

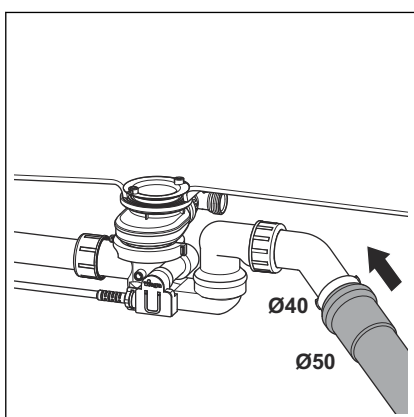
- De overloop en het sifonlichaam zijn op de badkuip geïnstalleerd.
- De verbinding tussen overloop en afvoer is gemaakt.
- Wanneer de afvoerbuis slechts een diameter van 40 mm heeft, de afvoerbocht afzagen.







- Wartelmoer, glijring en dichting op de afvoerbocht schuiven.
- Wartelmoer aan het sifonlichaam vastschroeven.  
Insteekdiepte van minstens 15 mm aanhouden!



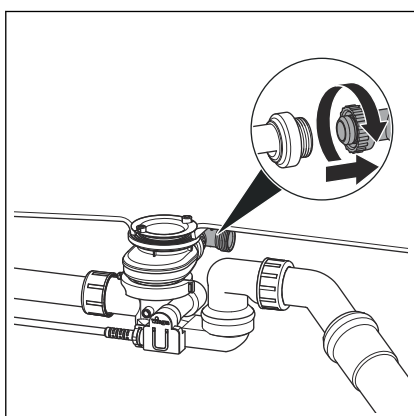
- De afvoer aan de scharnierplaats draaien tot de gewenste positie is bereikt.
- Afvoerbuïs op de afvoerbocht schuiven.

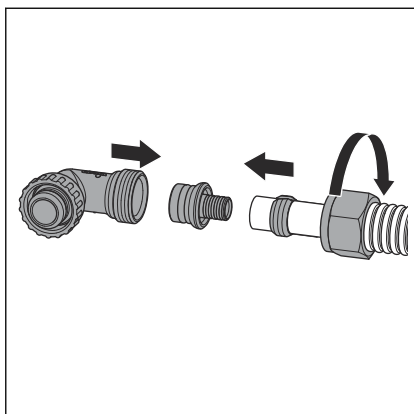
### 3.2.6 Toevoer aansluiten

Ga als volgt te werk om de watertoevoer aan het sifonlichaam aan te sluiten:

Vereisten:

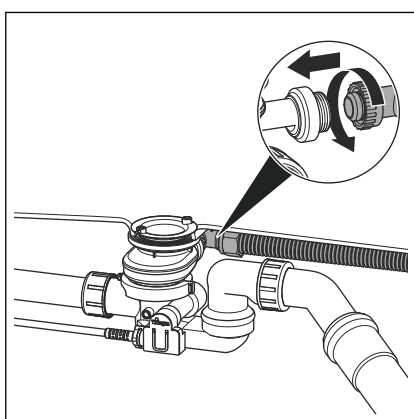
- Een aansluitset (bijv. de buisonderbrekerset) is aanwezig.
- Een buisonderbreker is aan de toevoerleiding geïnstalleerd.
- Overloop en afvoer zijn gemonteerd.
- Overloop en afvoer zijn verbonden.
- De aansluiting op het afvoersysteem is gemaakt.
- De wartelmoer van de aansluitknie van het sifonlichaam los-schroeven en de aansluitknie verwijderen.





**INFO!** Wij tonen hier de montage met de Viega stekerverbinding. De montage kan ook met ander aansluitmateriaal worden uitgevoerd. Neem desgewenst de handleiding van de fabrikant in acht.

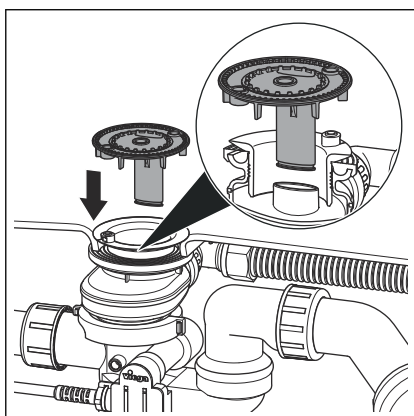
- Wartelmoer en klemring (onderdelen van de aansluitset) op de buis van de watertoevoer schuiven.
- Smalle uiteinde van de schroefverbinding (onderdeel van de aansluitset) tot aan de aanslag in de buis steken.
- Vrije uiteinde van de schroefverbinding in de aansluitknie schuiven.
- Buis met wartelmoer op de aansluitknie vastschroeven.



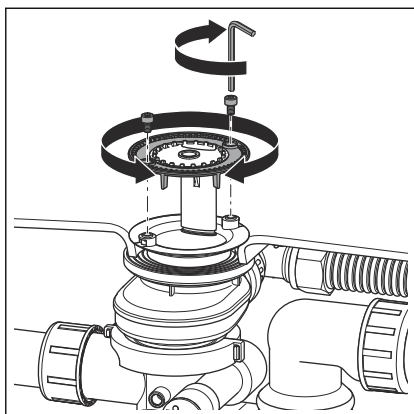
- De aansluitknie op de aansluiting van het sifonlichaam aanbrengen en wartelmoer met de hand aandraaien.

### 3.2.7 Afwerkset monteren

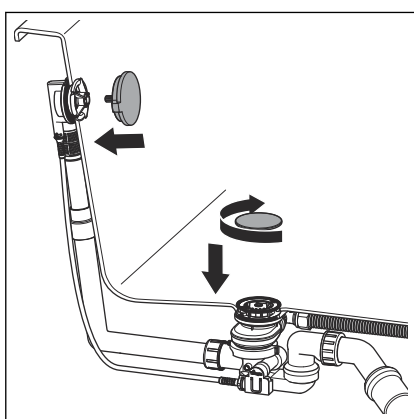
Monteer de afwerkset pas na afsluiting van alle andere werkzaamheden op de bouwplaats om beschadigingen van de rozet en de stop te vermijden. Ga hiervoor als volgt te werk:



- Inloopelement in het sifonlichaam plaatsen.  
De schacht aan de kant van het inloopelement moet in de opname in het sifonlichaam worden ingevoerd.



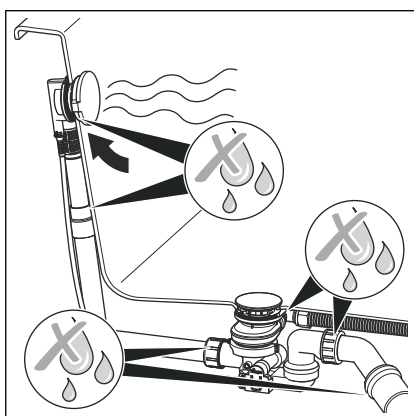
- De buitenste ring van het inloopelement zodanig draaien dat de schroefkoppen van het inschroefventiel bereikbaar zijn.
- Inbusschroeven plaatsen en slechts licht met de hand aandraaien.



- Afdekkap op de afvoer er met de hand inschroeven.
- Overlooprozet uitlijnen en erin drukken.

### 3.2.8 Dichtheidscontrole

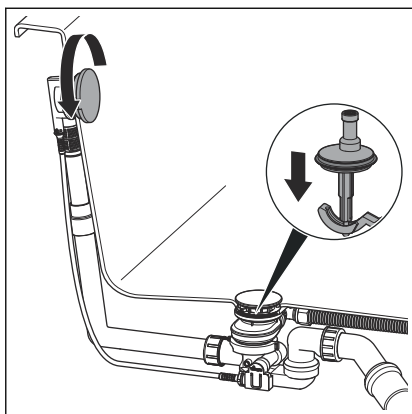
Als dichtheidscontrole wordt een zuivere visuele controle uitgevoerd.



- Afvoer/overloop op zichtbare lekkage controleren.

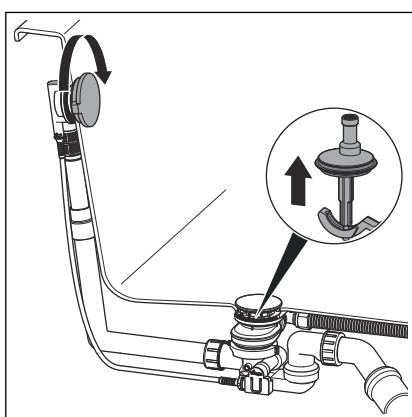
### 3.3 Bediening

De bediening van de afvoer/overloop vindt plaats via de draairozet op de overloop. Ga als volgt te werk om de afvoer te sluiten of te openen:



► Draairozet naar links draaien.

□ De afvoer sluit.



► Draairozet naar rechts draaien.

□ De afvoer gaat open.

## 3.4 Reiniging en onderhoud

### 3.4.1 Verzorging



#### **AANWIJZING!** **Gevaar voor beschadigingen door onge- schikte reinigingsmiddelen.**

De volgende reinigingsmiddelen kunnen verchroomde oppervlakken beschadigen en mogen daarom niet worden gebruikt:

- Schuurmiddelen
- Krassende sponzen
- Kalk-, gips- of cementoplosser
- Oplosmiddelen of andere zuurhoudende reinigingsmid-  
delen

Voor het regelmatige onderhoud en ter voorkoming van kalkvlekken op draairozet en stop kan normale zeep of een mild reinigingsmiddel worden gebruikt. In geen geval schuurmiddel of krassende voorwerpen gebruiken.

Grove verontreinigingen ook in de omgeving van het sifonlichaam en de sifon, kunnen met huishoudreiniger worden verwijderd. Daarbij moet erop worden gelet dat het reinigingsmiddel na de voorgeschreven inwerkduur zeer grondig met water moet worden afgespoeld. Er mogen geen resten op de componenten achterblijven.

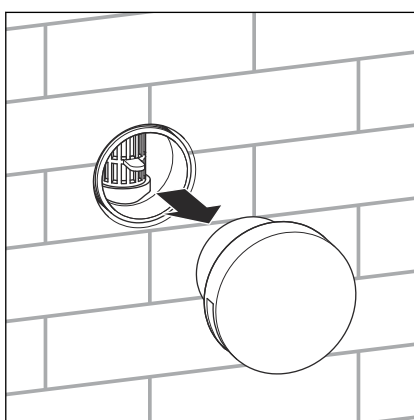
### 3.4.2 Buisonderbreker reinigen

De buisonderbreker moet regelmatig worden gereinigd, omdat kalkafzettingen op het membraan de werking kunnen belemmeren. Het reinigingsinterval is afhankelijk van de plaatselijke waterkwaliteit en moet bij de montage worden vastgelegd.

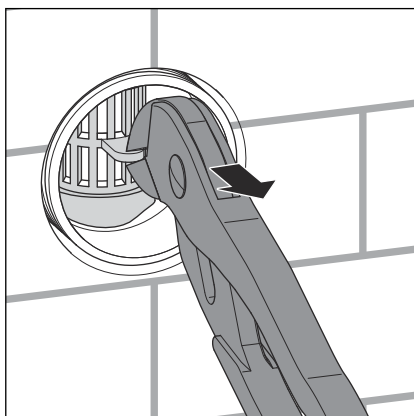


Bij zware afzettingen moet het inzetstuk met het membraan worden vervangen, om de werking van de buisonderbreker te kunnen garanderen.

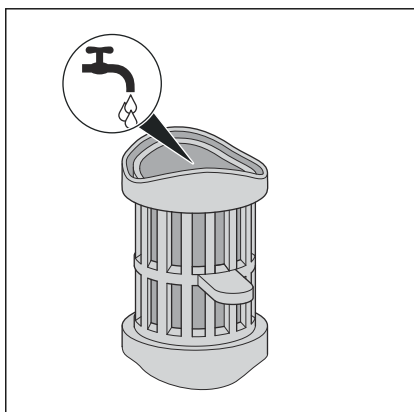
Ga als volgt te werk om het inzetstuk met het membraan te reinigen of te vervangen:



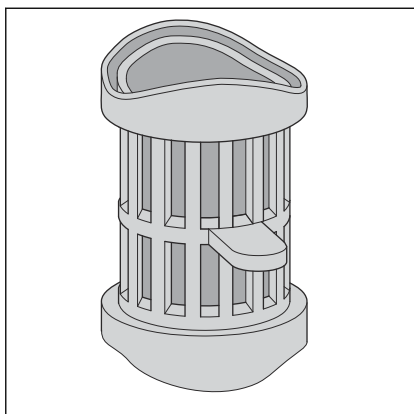
► Rozet verwijderen.



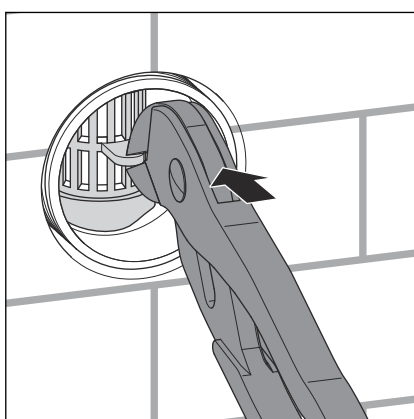
► Inzetstuk met een waterpomptang uit de behuizing trekken.



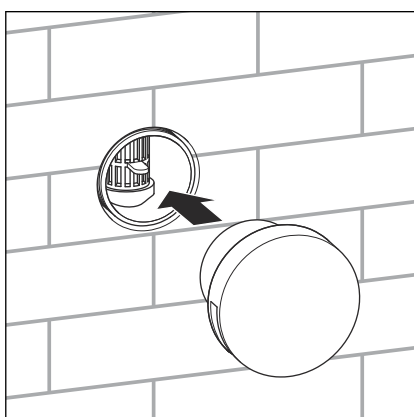
► Wanneer alleen lichte kalkafzettingen en vervuilingen worden vastgesteld, inzetstuk voorzichtig doorspoelen.



- Wanneer zware kalkafzettingen en vervuiling zijn vastgesteld, nieuw inzetstuk (model 6161.82) gebruiken.



- Inzetstuk met een waterpomptang loodrecht vanaf de voorzijde in de behuizing van de buisonderbreker aanbrengen.

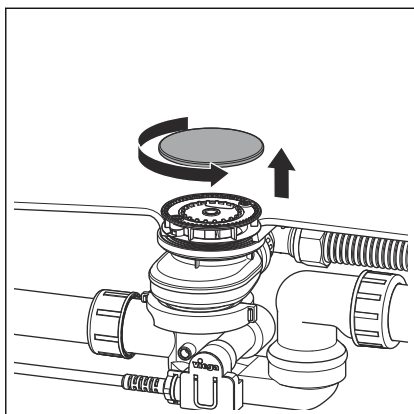


- Rozet in het schachtopzetstuk plaatsen.

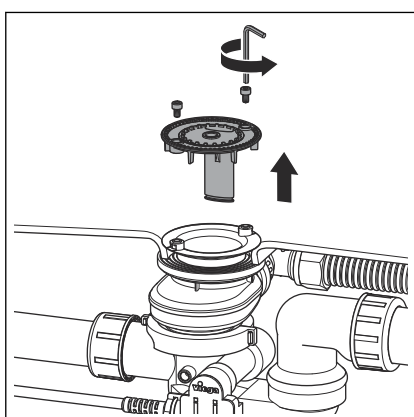
### 3.4.3 Afvoer reinigen

De afvoer moet regelmatig worden gereinigd. Het reinigingsinterval hangt af van het gebruik van de badinstallatie.

Ga als volgt te werk om de afvoer te reinigen:

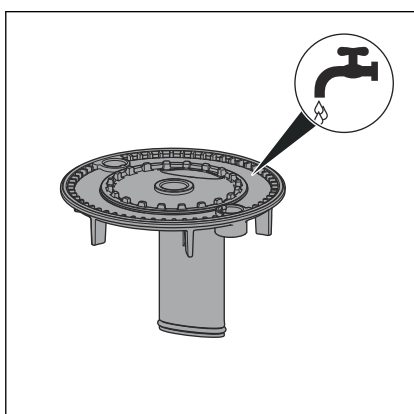


► Afdekkap met de hand losschroeven.



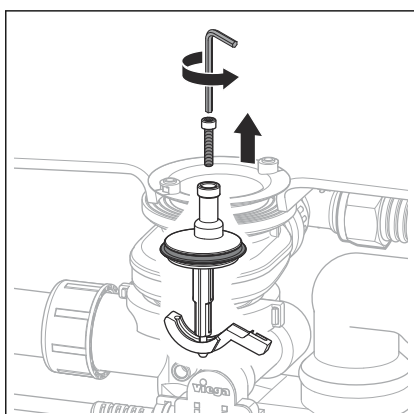
► Inbusschroeven van het inloopelement met de inbussleutel (SW 3) losdraaien.

► Inloopelement verwijderen.

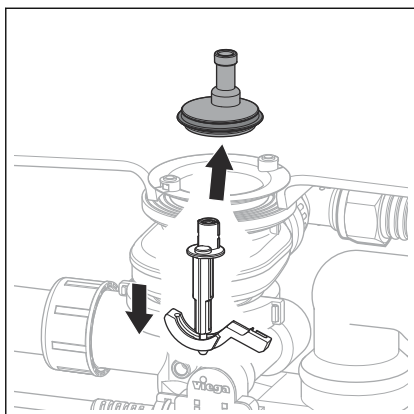


► Inloopelement reinigen onder stromend water.

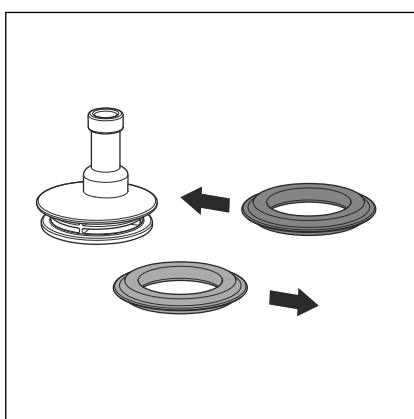
Voor de reiniging geen scherpe of spitse voorwerpen gebruiken, omdat die het materiaal kunnen beschadigen.



► Inbusschroef van de stop met een inbussleutel (SW 3) losdraaien.

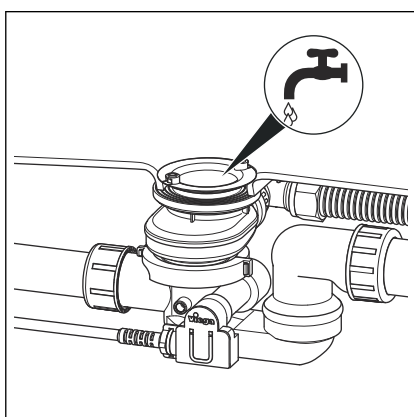


- Stop met de draairozet sluiten en in deze positie houden.
- Stop verwijderen.



- Wanneer de dichting van de stop beschadigd of zwaar verkalkt is, de dichting verwijderen.
- Nieuwe dichting in de inkeping van de stop aanbrengen.

Gebruik uitsluitend originele reservedichtingen van Viega (model 6162-268), die voor de stop bedoeld zijn.



- Afvoerhuis indien nodig met stromend water en een mild reinigingsmiddel reinigen.

**INFO!** Gebruik geen agressieve reinigingsmiddelen of ontstoppingsmiddelen omdat deze de kunststof van het afvoerhuis kunnen aantasten.



De montage wordt in omgekeerde volgorde uitgevoerd.

### 3.5 Verwijdering

Product en verpakking scheiden in de verschillende materiaalgroepen (bijv. papier, metalen, kunststoffen of non-ferrometalen) en volgens de nationaal geldende wetgeving afvoeren.





**Viega Belgium bvba**

info@viega.be

viega.be

BEnl • 2022-08 • VPN140244

