

Gebruiksaanwijzing

Rotaplex Trio-afvoer/overloop



voor watertoevoer door overloophuis

Model
6175.2

Bouwjaar (van)
04/2016

viega

Inhoudsopgave

1	Over deze gebruiksaanwijzing	3
	1.1 Doelgroepen	3
	1.2 Markering van aanwijzingen	3
2	Productinformatie	5
	2.1 Beoogd gebruik	5
	2.1.1 Toepassingen	5
	2.2 Productbeschrijving	5
	2.2.1 Overzicht	5
	2.2.2 Technische gegevens	7
	2.3 Toebehoren	7
3	Gebruik	8
	3.1 Montage-informatie	8
	3.1.1 Montagevoorwaarden	8
	3.1.2 Inbouwmaten	9
	3.1.3 Benodigd gereedschap en materiaal	9
	3.2 Montage	10
	3.2.1 Overloop monteren	10
	3.2.2 Afvoer monteren	11
	3.2.3 Overloop en afvoer verbinden	11
	3.2.4 Afvoersysteem aansluiten	12
	3.2.5 Toevoer aansluiten	13
	3.2.6 Aan de elektronische mengarmatuur aansluiten	14
	3.2.7 Afwerkset monteren	15
	3.2.8 Dichtheidscontrole	16
	3.3 Bediening	16
	3.4 Verzorging	17
	3.5 Verwijdering	17

1 Over deze gebruiksaanwijzing

Voor dit document gelden auteursrechten, meer informatie hierover kunt u vinden op viega.com/legal.

1.1 Doelgroepen

De informatie in deze handleiding is bestemd voor de volgende groepen personen:

- Verwarmings- en sanitaire installateurs resp. voor geïnstrueerd technisch vakpersoneel
- Gebruikers
- Eindverbruikers

Aan personen die niet over de opleiding resp. de kwalificatie beschikken, is de montage, installatie en eventueel het onderhoud van dit product niet toegestaan. Deze beperking geldt niet voor eventuele aanwijzingen voor de bediening.

Bij de installatie van Viega producten moeten de algemeen erkende regels van de techniek en de Viega gebruiksaanwijzingen in acht worden genomen.

1.2 Markering van aanwijzingen

Waarschuwings- en aanwijzingsteksten zijn afgezet tegen de andere tekst en extra gemarkeerd met bijbehorende pictogrammen.



GEVAAR!

Dit symbool waarschuwt voor mogelijk levensgevaarlijk letsel.



WAARSCHUWING!

Dit symbool waarschuwt voor mogelijk ernstig letsel.



VOORZICHTIG!

Dit symbool waarschuwt voor mogelijk letsel.



AANWIJZING!

Dit symbool waarschuwt voor mogelijke materiële schade.



Opmerkingen leveren aanvullende nuttige tips.

2 Productinformatie

2.1 Beoogd gebruik

2.1.1 Toepassingen



AANWIJZING!

Gevaar voor beschadigingen door ongeschikte vloeistoffen.

Om de afvoer niet te beschadigen, mag u uitsluitend de volgende vloeistoffen afvoeren:

- Vloeistoffen met een pH-waarde boven 4
- In het huishouden gebruikelijk afvalwater met temperaturen tot 95 °C

De Rotaplex Trio-afvoer/overloop is geschikt voor badkuipen met een afvoeropening met 90 mm diameter. De toeloop vindt plaats via een overloopopening.

De toevoer/afvoer/overloop met motorisch aangedreven stopafsluiting is uitsluitend geschikt voor gebruik met een van de drie elektronische mengeenheden Multiplex Trio E (model 6146), Multiplex Trio E2 (model 6146.2) of Multiplex Trio E3 (model 6146.215). De afvoer/overloop voldoet aan de eisen conform DIN EN 274. Neem ook de aanwijzingen in de gebruiksaanwijzing van de aangesloten elektronische mengeenheid in acht.

De toevoer/afvoer/overloop kan ook worden gebruikt voor baden met afvoer in het midden.

Precieze informatie over alle badmodellen en de geschikte Viega afvoeren/overlopen vindt u in de catalogus of in het internet.

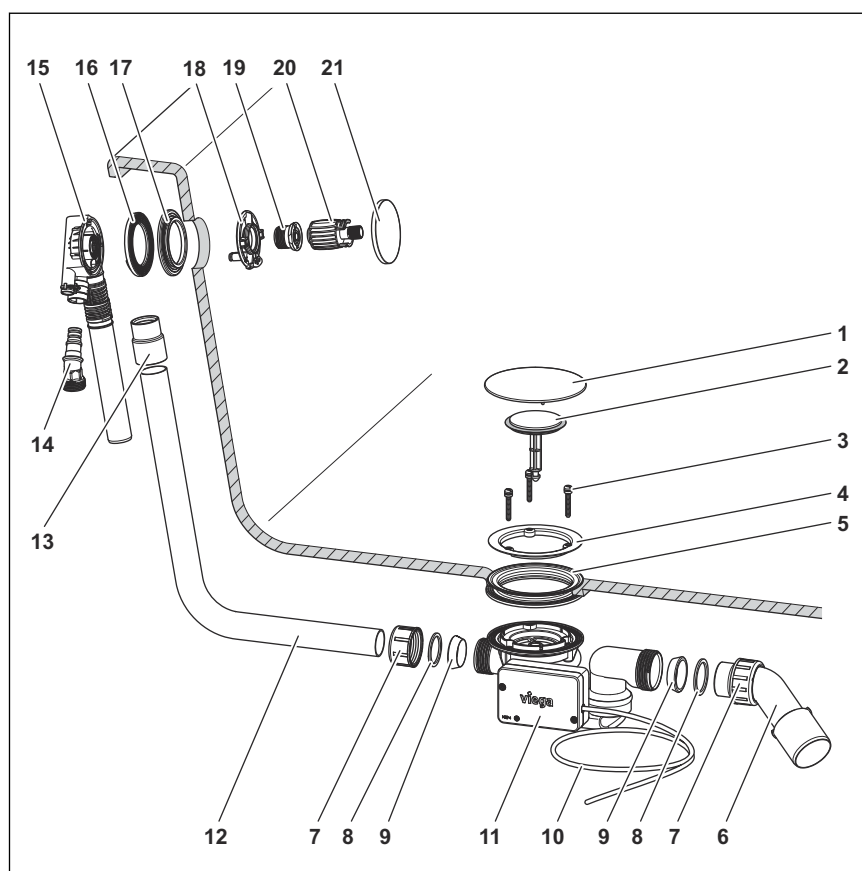


De motor is onderhoudsvrij en mag niet worden gedemonteerd.

2.2 Productbeschrijving

2.2.1 Overzicht

De volgende componenten worden meegeleverd met de Rotaplex Trio-afvoer/overloop:



Afb. 1: Overzicht van de componenten

- 1 - Afdekkap
- 2 - Stop
- 3 - Bevestigingsschroeven
- 4 - Bevestigingsflens
- 5 - Dubbele afdichting
- 6 - Afvoerbocht
- 7 - Wartelmoer
- 8 - Glijring
- 9 - Dichting
- 10 - Aansluitkabel 3 m
- 11 - Sifon met motor
- 12 - Overloopbuis
- 13 - Mof
- 14 - Aansluitstuk
- 15 - Overloophuis
- 16 - Profieldichting
- 17 - Extra dichting voor stalen baden
- 18 - Inloopstuk
- 19 - Bevestigingsschroef
- 20 - Montagehulp
- 21 - Overlooprozet

2.2.2 Technische gegevens

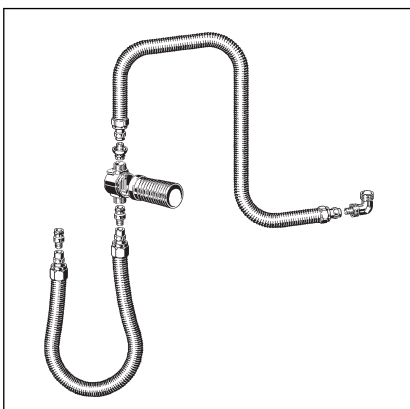
Afvoercapaciteit (bij 300 mm stuwhoogte)	1,25 l/s
Overloopcapaciteit (bij 60 mm stuwhoogte)	0,63 l/s
Toevoercapaciteit (bij 0,25 MPa (2,5 bar))	20 l/min
Diameter afvoeropening van de badkuip	90 mm
DN (diameter nominaal) afvoerstuk	40 / 50 mm
Lengte	130–370 mm
Hoogte	180–430 mm
Afmetingen en inbouwdiepte	☞ <i>Hoofdstuk 3.1.2 „Inbouwmaten“ op pagina 9</i>
Waterslohoogte	50 mm

2.3 Toebehoren



De hier vermelde toebehoren worden niet meegeleverd. Deze moeten desgewenst apart worden verkregen.

Vereiste toebehoren



Buisonderbreker

Om ervoor te zorgen dat er geen badwater in het drinkwatersysteem kan terugstromen, moet er een buisonderbreker worden geïnstalleerd, bijv. de aansluitset met inbouw-buisonderbreker DN 20 volgens DIN EN 1717, model 6161.86. Een passende afdekrozet voor de buisonderbreker moet apart worden verkregen.

3 Gebruik

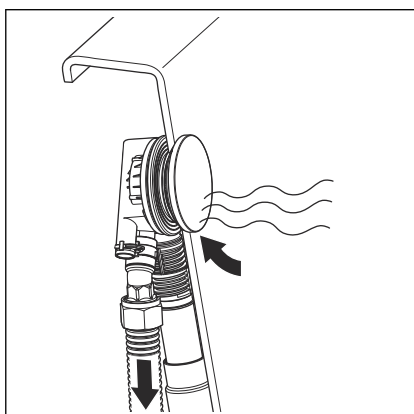
3.1 Montage-informatie

3.1.1 Montagevoorwaarden

Voor de montage van de afvoer/overloop gelden de volgende voorwaarden:

- De badkuip is geïnstalleerd.
- De afvoerleiding is tot de badkuip geïnstalleerd.
- De onderzijde van de badkuip is toegankelijk.

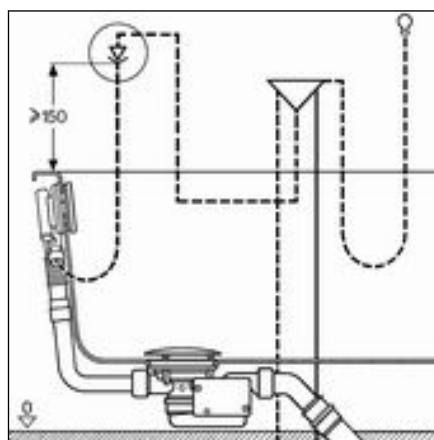
Buisonderbreker



Terugstroomsituatie: in onderdruksituaties kan er bij een vol bad badwater terugstromen in het drinkwatersysteem.

Om ervoor te zorgen dat er geen badwater in het drinkwatersysteem kan terugstromen, moet in de buisleiding tussen de afsluitarmatuur en de baduitloop een buisonderbreker worden geïnstalleerd.

De volgende schematische afbeelding geeft aan hoe deze opbouw eruit moet zien:



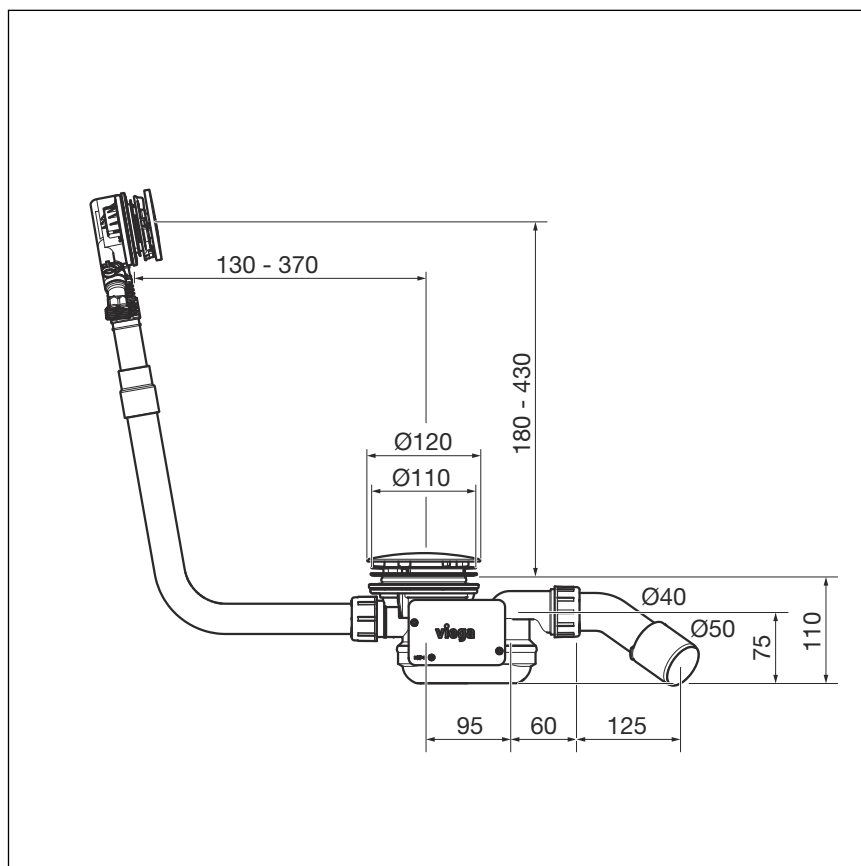
Afb. 2: Montageschema met buisonderbreker

Het is belangrijk dat de buisonderbreker verticaal in de stroomrichting en minstens 150 mm boven de bovenkant van de badkuip wordt gemonteerd.

Neem hiervoor de plaatselijke normen en voorschriften in acht.

De buisonderbreker wordt niet meegeleverd en moet apart worden besteld. Neem hiervoor de gebruiksaanwijzing van de buisonderbreker in acht.

3.1.2 Inbouwmaten



Afb. 3: Maatschets

3.1.3 Benodigd gereedschap en materiaal

Gereedschap

Voor de montage heeft u het volgende gereedschap nodig:

- Fijngetande zaag
- Montagehulp (meegeleverd)

Materiaal

Het volgende materiaal moet apart worden gekocht en bij de montage aanwezig zijn:

- Buisonderbreker (bijv. de buisonderbrekerset incl. materiaal voor de aansluiting van de toeloop)
- Aansluitset voor de aansluiting van de toeloop (bijv. de buisonderbrekerset)

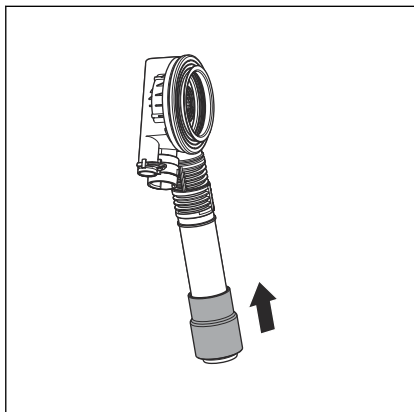
3.2 Montage

3.2.1 Overloop monteren

Ga voor de montage van de overloop als volgt te werk:

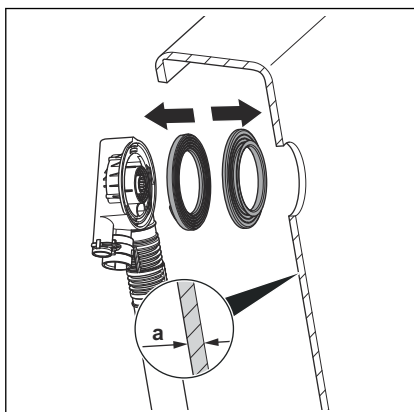
- Rubberen mof op de buis van het overloophuis schuiven.

De onderste rand moet vlak afsluiten met de rand van de overloopbuis.

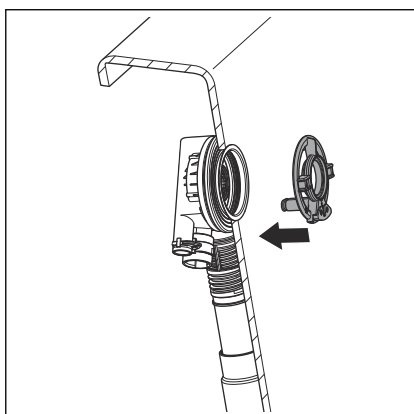


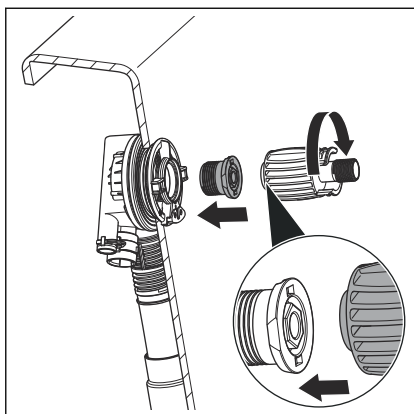
- Profieldichting in overloophuis monteren.

- Wanneer de wanddikte a kleiner is dan 3 mm (bij stalen baden), dan een extra dichting tussen profieldichting en badkuip plaatsen.



- Inloopstuk in het overloophuis plaatsen.

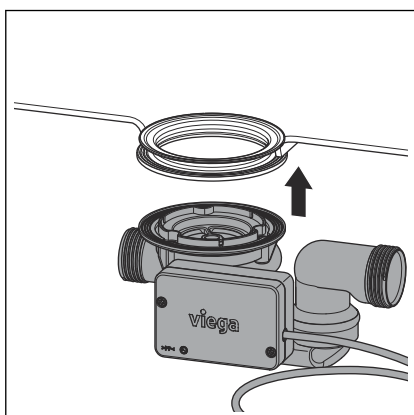




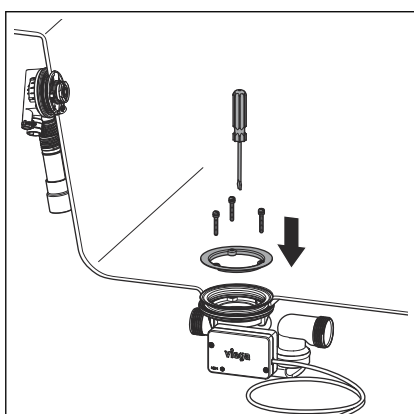
- Bevestigingsschroef erin draaien en met de montagehulp handvast aandraaien.

3.2.2 Afvoer monteren

Om de afvoer te monteren, gaat u als volgt te werk:



- Dubbele afdichting in de afvoeropening van de badkuip plaatsen.
- Sifonlichaam van onderen zodanig tegen de dubbele afdichting positioneren dat de opstaande rand van het sifonlichaam zich in de uitsparing van de dubbele afdichting bevindt.



- Bevestigingsflens in de dubbele afdichting plaatsen.
- Bevestigingsschroeven in het sifonlichaam plaatsen en handvast aandraaien.

De schroef met binnendraad moet in het gat links van de toevoeropening in het sifonlichaam (zie gedetailleerde afbeelding).

INFO! Accuschroevendraaiers en dergelijk gereedschap kunnen het product beschadigen. Trek de schroeven uitsluitend met de hand vast.

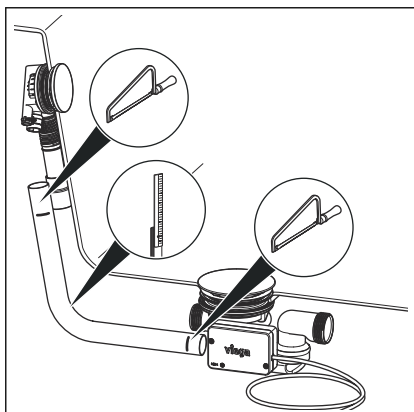
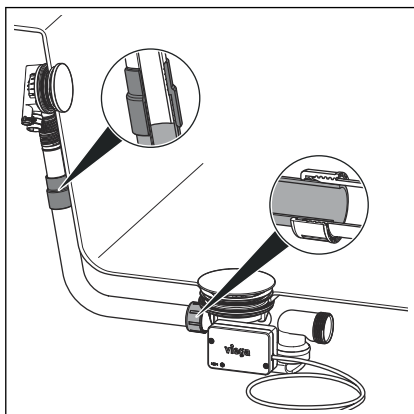
3.2.3 Overloop en afvoer verbinden

Nadat de overloop en de afvoer gemonteerd zijn, moet u beide met de overloopbuis verbinden. Ga hiervoor als volgt te werk:

Vereisten:

- De overloop is in de overloopopening gemonteerd.
- De afvoer is vast aan de bodem van de badkuip gemonteerd.

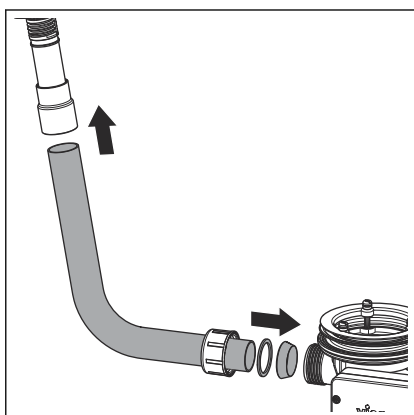
AANWIJZING! Wanneer de buizen bij buisverbindingen niet ver genoeg in elkaar steken, worden de verbindingen ondicht. Houd daarom bij iedere verbinding een minimale insteekdiepte van 15 mm aan.



- Buis van het overloophuis parallel tot de overloopbuis houden en de plaatsen markeren waarop de afvoer en de overloop moeten worden aangesloten.

Insteekdiepte van minstens 15 mm aanhouden!

- Overloopbuis op de gemarkeerde lengte afzagen en evt. ontbramen.



- Bovenste uiteinde van de overloopbuis in de rubberen mof schuiven.

Insteekdiepte van minstens 15 mm aanhouden!

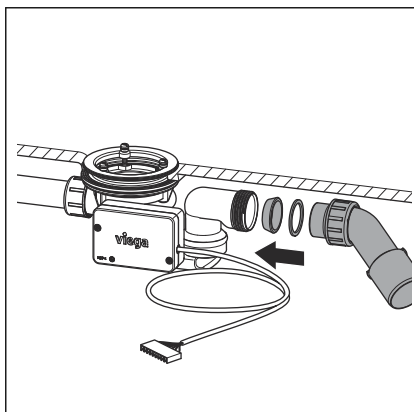
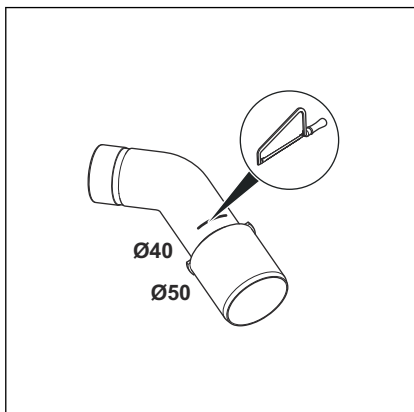
- Wartelmoer, glijring en dichting op het onderste uiteinde van de afvoerbocht schuiven.
- Wartelmoer aan het sifonlichaam vastschroeven.

3.2.4 Afvoersysteem aansluiten

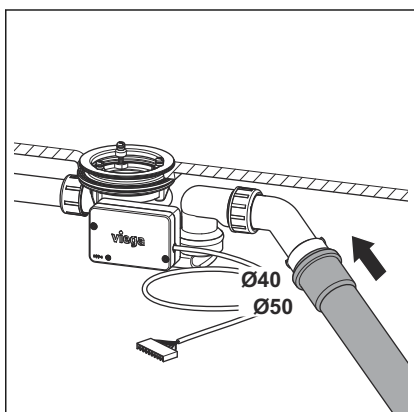
Ga als volgt te werk om de afvoer/overloop aan het afvoersysteem aan te sluiten:

Vereisten:

- De overloop en het sifonlichaam zijn op de badkuip geïnstalleerd.
- De verbinding tussen overloop en afvoer is gemaakt.
- Wanneer de afvoerbuis slechts een diameter van 40 mm heeft, de afvoerbocht afzagen.



- Wartelmoer, glijring en dichting op de afvoerbocht schuiven.
- Wartelmoer aan het sifonlichaam vastschroeven.
Insteekdiepte van minstens 15 mm aanhouden!



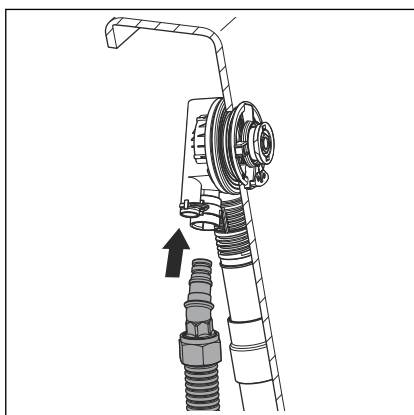
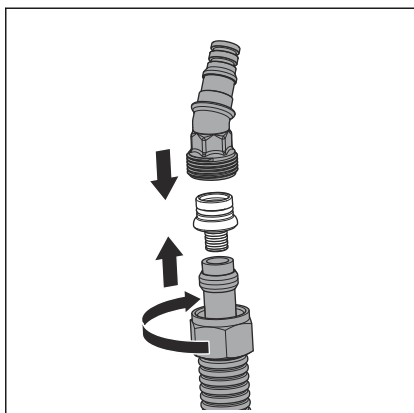
- De afvoer aan de scharnierplaats draaien tot de gewenste positie is bereikt.
- Afvoerbuis op de afvoerbocht schuiven.

3.2.5 Toevoer aansluiten

Ga als volgt te werk om de watertoevoer aan het overloophuis aan te sluiten:

Vereisten:

- Een aansluitset (bijv. de buisonderbrekerset) is aanwezig.
- Een buisonderbreker is aan de toevoerleiding geïnstalleerd.
- Overloop en afvoer zijn gemonteerd.



- Overloop en afvoer zijn verbonden.
- De aansluiting op het afvoersysteem is gemaakt.

INFO! Wij tonen hier de montage met de Viega stekkerverbinding. De montage kan ook met ander aansluitmateriaal worden uitgevoerd. Neem desgewenst de handleiding van de fabrikant in acht.

- Wartelmoer en klemring (onderdelen van de aansluitset) op de buis van de watertoevoer schuiven.
- Smalle uiteinde van de schroefverbinding (onderdeel van de aansluitset) tot aan de aanslag in de buis steken.
- Het vrije uiteinde van de schroefverbinding in het aansluitstuk schuiven.
- De buis met de wartelmoer op het aansluitstuk vastschroeven.
- Het aansluitstuk in het overloophuis steken.

Het aansluitstuk moet met een duidelijk klikgeluid in het overloophuis vastklikken.

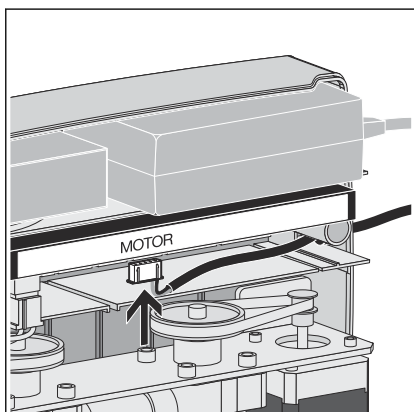
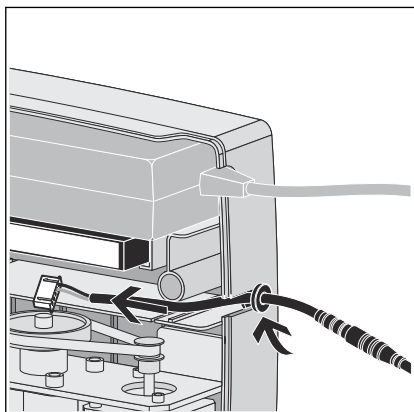
3.2.6 Aan de elektronische mengarmatuur aansluiten

Om de motor van de afvoer / overloop via het bedieningselement van de elektronische mengarmatuur te kunnen bedienen, moet de kabel van de motor op de mengeenheid worden aangesloten. De stroomvoorziening van de motor vindt plaats via de kabel naar de mengeenheid. Er is geen aparte stroomvoorziening noodzakelijk.

Vereisten:

- De mengeenheid is gemonteerd.
- De motorisch aangedreven afvoer / overloop is gemonteerd.

- De mengeenheid is toegankelijk en het deksel is verwijderd.
- De motor van de afvoer / overloop is met een 2 m lange kabel (met verlenging 5 m) van de inbouwplaats van de mengeenheid bereikbaar.
- Kabel met de kabeldoorvoer in de uitsparing aan de rechterkant van de behuizing van de mengeenheid inbrengen.



INFO! De aansluiting van de afvoer / overloop moet voor het aansluiten van de netspanning op de mengeenheid plaatsvinden opdat de afvoer wordt herkend.

- Stekker van de kabel op de met „Motor“ gemarkeerde insteekplaats van de regleenheid aansluiten.

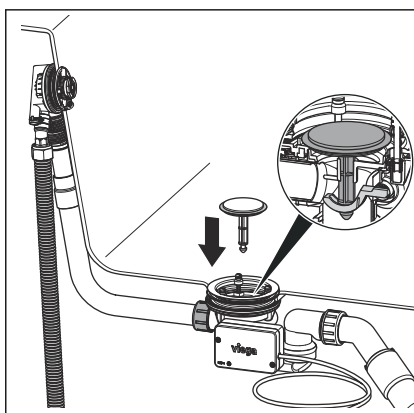
De stekker heeft aan een zijkant rechts en links een groef die bij het insteken naar voren moeten wijzen.

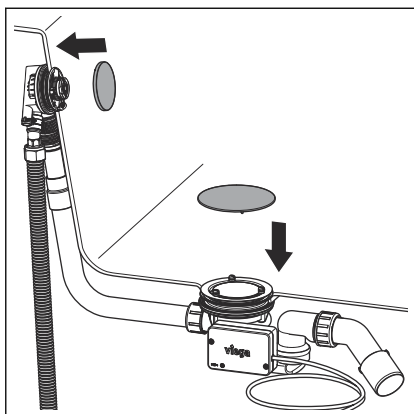
3.2.7 Afwerkset monteren

Monteer de afwerkset pas na afsluiting van alle andere werkzaamheden op de bouwplaats om beschadigingen van de rozet en de stop te vermijden. Ga hiervoor als volgt te werk:

- Stop erin zetten.

De stift aan de onderkant van de stop moet door het middelste gat van het ventielbovenstuk in de opname in het sifonlichaam worden geplaatst en daar merkbaar vastklikken (zie gedetailleerde afbeelding).



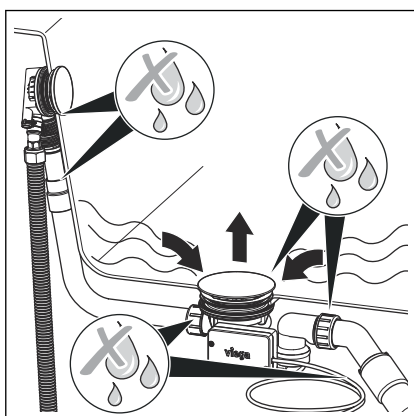


- Overloopprozet uitlijnen en erin drukken.
- Afdekkap op de bevestigingsflens plaatsen en vastdrukken.

De gaten aan de onderkant van de afdekkap moeten op de koppen van de schroeven worden gestoken.

3.2.8 Dichtheidscontrole

Als dichtheidscontrole wordt een zuivere visuele controle uitgevoerd. Controleer vooral de plaatsen die in de volgende tekening zijn gemarkeerd:



- Afvoer/overloop op zichtbare lekkage controleren.

3.3 Bediening

De stop kan uitsluitend elektronisch worden geopend of gesloten. De bediening vindt plaats via de aangesloten elektronische menigeenheid. De aanwijzingen voor de bediening vindt u in de handleiding van de menigeenheid.

3.4 Verzorging



AANWIJZING! **Gevaar voor beschadigingen door ongeschikte reinigingsmiddelen.**

De volgende reinigingsmiddelen kunnen verchroomde oppervlakken beschadigen en mogen daarom niet worden gebruikt:

- Schuurmiddelen
- Krassende sponzen
- Kalk-, gips- of cementoplosser
- Oplosmiddelen of andere zuurhoudende reinigingsmiddelen

Voor het regelmatige onderhoud en ter voorkoming van kalkvlekken op draairozet en stop kan normale zeep of een mild reinigingsmiddel worden gebruikt. In geen geval schuurmiddel of krassende voorwerpen gebruiken.

Grove verontreinigingen ook in de omgeving van het sifonlichaam en de sifon, kunnen met huishoudreiniger worden verwijderd. Daarbij moet erop worden gelet dat het reinigingsmiddel na de voorgeschreven inwerkduur zeer grondig met water moet worden afgespoeld. Er mogen geen resten op de componenten achterblijven.

3.5 Verwijdering

Product en verpakking scheiden in de verschillende materiaalgroepen (bijv. papier, metalen, kunststoffen of non-ferrometalen) en volgens de nationaal geldende wetgeving afvoeren.



Viega Belgium bvba

info@viega.be

viega.be

BEnl • 2022-08 • VPN150074

