

# Gebruiksaanwijzing Varioplex-afvoer



**Model**  
6931.45

**Bouwjaar (van)**  
01/1987

**viega**

# Inhoudsopgave

<b>1</b>	<b>Over deze gebruiksaanwijzing</b>	<b>3</b>
	1.1 Doelgroepen	3
	1.2 Markering van aanwijzingen	3
<b>2</b>	<b>Productinformatie</b>	<b>5</b>
	2.1 Beoogd gebruik	5
	2.1.1 Toepassingen	5
	2.2 Productbeschrijving	6
	2.2.1 Overzicht	6
	2.2.2 Technische gegevens	6
<b>3</b>	<b>Gebruik</b>	<b>7</b>
	3.1 Montage-informatie	7
	3.1.1 Montagevoorwaarden	7
	3.1.2 Inbouwmaten	7
	3.2 Montage	7
	3.2.1 Afvoer monteren	7
	3.2.2 Afvoersysteem aansluiten	9
	3.2.3 Dichtheidscontrole	10
	3.3 Verzorging	10
	3.4 Afvoer reinigen	11
	3.5 Verwijdering	12

# 1 Over deze gebruiksaanwijzing

Voor dit document gelden auteursrechten, meer informatie hierover kunt u vinden op [viega.com/legal](http://viega.com/legal).

## 1.1 Doelgroepen

De informatie in deze handleiding is bestemd voor de volgende groepen personen:

- Verwarmings- en sanitaire installateurs resp. voor geïnstrueerd vakpersoneel
- Gebruikers
- Eindverbruikers

Aan personen die niet over de opleiding resp. de kwalificatie beschikken, is de montage, installatie en eventueel het onderhoud van dit product niet toegestaan. Deze beperking geldt niet voor eventuele aanwijzingen voor de bediening.

Bij de installatie van Viega producten moeten de algemeen erkende regels van de techniek en de Viega gebruiksaanwijzingen in acht worden genomen.

## 1.2 Markering van aanwijzingen

Waarschuwings- en aanwijzingsteksten zijn afgezet tegen de andere tekst en extra gemarkeerd met bijbehorende pictogrammen.



### **GEVAAR!**

Dit symbool waarschuwt voor mogelijk levensgevaarlijk letsel.



### **WAARSCHUWING!**

Dit symbool waarschuwt voor mogelijk ernstig letsel.



### **VOORZICHTIG!**

Dit symbool waarschuwt voor mogelijk letsel.



### **AANWIJZING!**

Dit symbool waarschuwt voor mogelijke materiële schade.



Opmerkingen leveren aanvullende nuttige tips.

## 2 Productinformatie

### 2.1 Beoogd gebruik

#### 2.1.1 Toepassingen



**AANWIJZING!**  
**Gevaar voor beschadigingen door ongeschikte vloeistoffen.**

Om de afvoer niet te beschadigen, mag u uitsluitend de volgende vloeistoffen inleiden:

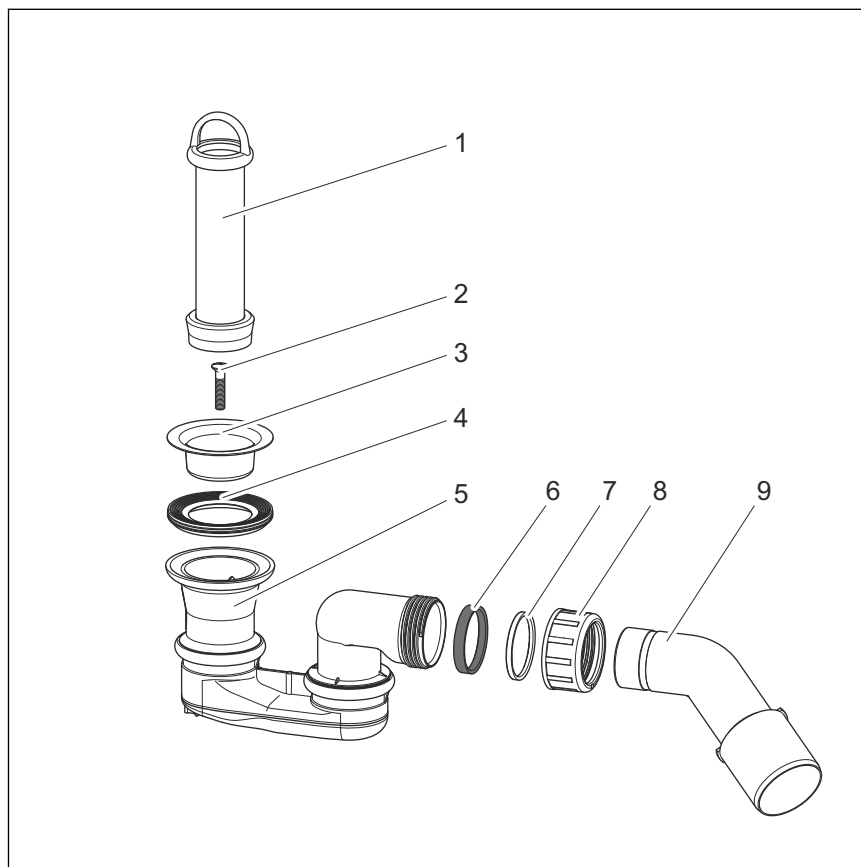
- Vloeistoffen met een pH-waarde boven 4
- In het huishouden gebruikelijk afvalwater met temperaturen tot 95 °C

De Varioplex-doucheafvoer is een afvoer met sifon voor douchebakken met 52 mm groot afvoergat.

Precieze informatie over alle douchebakmodellen en de geschikte Viega afvoeren vindt u in de catalogus of in het internet.

## 2.2 Productbeschrijving

### 2.2.1 Overzicht



**Afb. 1: Componenten**

- 1 - Standbuis
- 2 - Schroef
- 3 - Ventielbovenstuk
- 4 - Dichting
- 5 - Sifon
- 6 - Dichtring
- 7 - Glijring
- 8 - Wartelmoer
- 9 - Afvoerbocht

### 2.2.2 Technische gegevens

Afvoercapaciteit bij 120 mm stuwhoogte	0,53 l / s
Diameter afvoergat	52 mm
DN (diameter nominaal) afvoerstuk	40 / 50 mm
Hoogte	110 mm
Afmetingen en inbouwdiepte	↳ Hoofdstuk 3.1.2 „Inbouwmaten“ op pagina 7
Waterslotheogte	50 mm
Waterniveau	120 mm

## 3 Gebruik

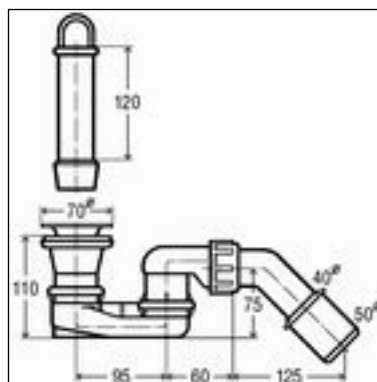
### 3.1 Montage-informatie

#### 3.1.1 Montagevoorwaarden

Voor de montage van de afvoer gelden de volgende voorwaarden:

- De douchebak is geïnstalleerd.
- De afvoerleiding is tot de douchebak geïnstalleerd.
- De onderzijde van de douchebak is toegankelijk.
- De afvoercapaciteit is voldoende bij een stuwhoogte van 120 mm.

#### 3.1.2 Inbouwmaten



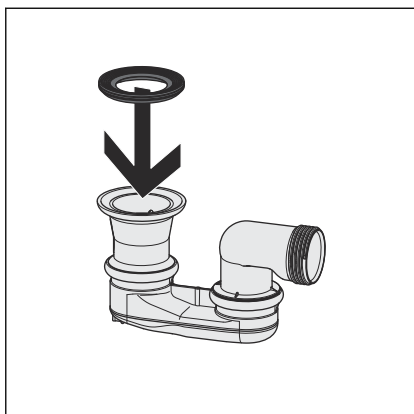
Afb. 2: Maatschets

## 3.2 Montage

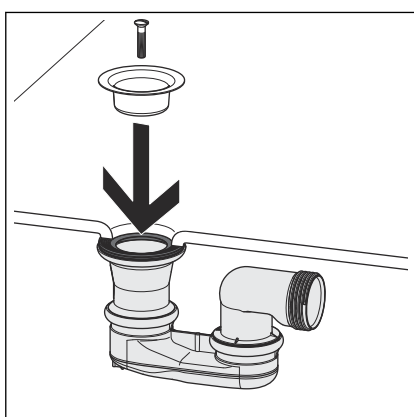
### 3.2.1 Afvoer monteren

#### Dichting en ventielbovenstuk plaatsen

Om de afvoer te monteren, gaat u als volgt te werk:

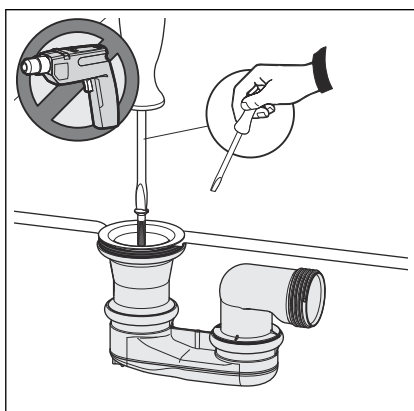


- Dichting op het dichtvlak van de afvoer leggen en in de vasthoudgroef drukken.



- Sifonlichaam met dichting onder de douchebak in aansluitpositie brengen.
- Ventielbovenstuk van boven in het sifonlichaam plaatsen.

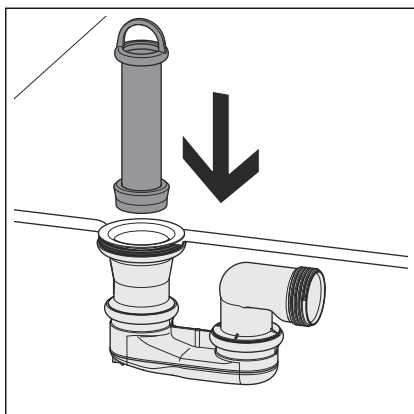
### Afvoer bevestigen



**AANWIJZING! Alleen een schroevendraaier gebruiken, geen accuschroevendraaier.**

- Schroef in het draadgedeelte van de afvoer draaien en vastdraaien.





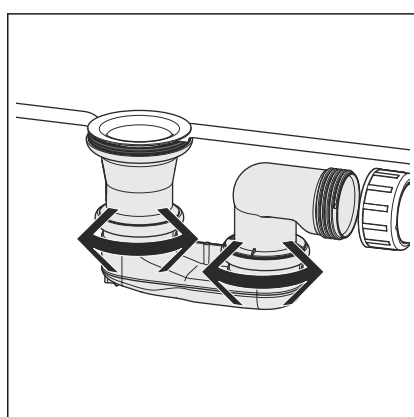
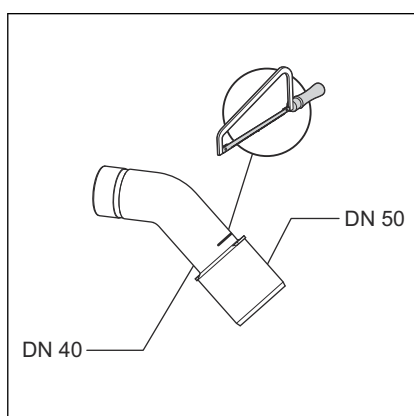
- Standbuis plaatsen.

### 3.2.2 Afvoersysteem aansluiten

Ga als volgt te werk om de afvoer aan het afvoersysteem aan te sluiten:

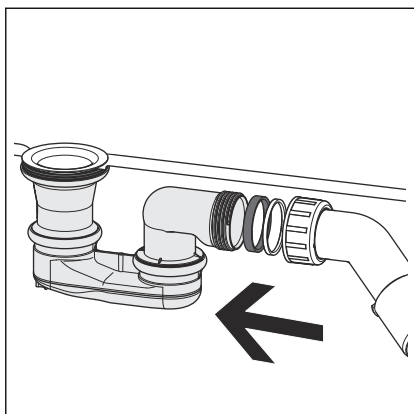
Voorwaarde:

- Het sifonlichaam is op de douchebak geïnstalleerd.
- Wanneer de afvoerbuis slechts een diameter van 40 mm heeft, de afvoerbocht afzagen.

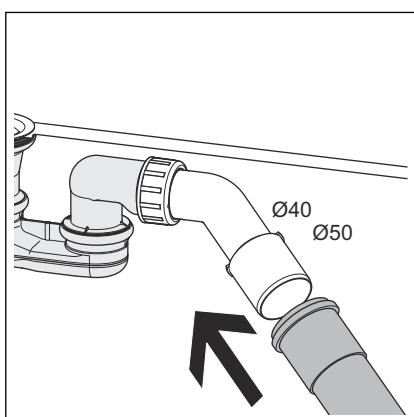


**INFO!** Deze afvoer beschikt over twee draaibare scharnierpunten.

- Afvoer bij de scharnierpunten draaien en zo uitlijnen dat de afvoer op de afvoerleiding kan worden aangesloten.



- Wartelmoer, glijring en dichting op de afvoerbuis schuiven.
- Wartelmoer aan het sifonlichaam vastschroeven.



- Sifon zo uitlijnen dat de afvoerbocht op de afvoerleiding kan worden aangesloten.
- Afvoerbuis op de afvoerbocht schuiven.

### 3.2.3 Dichtheidscontrole

Als dichtheidscontrole wordt een zuivere visuele controle uitgevoerd.

- Afvoergarnituur op zichtbare lekkage controleren.

## 3.3 Verzorging



### AANWIJZING! Gevaar voor beschadigingen door ongeschikte reinigingsmiddelen.

De volgende reinigingsmiddelen kunnen verchroomde oppervlakken beschadigen en mogen daarom niet worden gebruikt:

- Schuurmiddelen
- Krassende sponzen
- Kalk-, gips- of cementoplosser
- Oplosmiddelen of andere zuurhoudende reinigingsmiddelen

Voor het regelmatige onderhoud en ter voorkoming van kalkvlekken op draairozet en stop kan normale zeep of een mild reinigingsmiddel worden gebruikt. In geen geval schuurmiddel of krassende voorwerpen gebruiken.

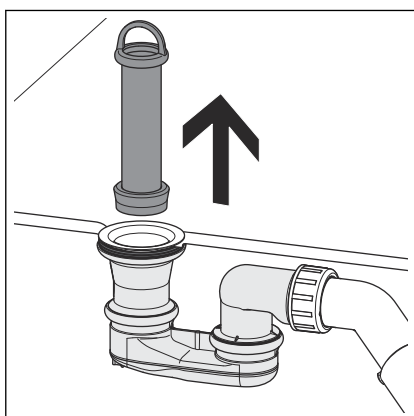
Grove verontreinigingen ook in de omgeving van het sifonlichaam en de sifon, kunnen met huishoudreiniger worden verwijderd. Daarbij moet erop worden gelet dat het reinigingsmiddel na de voorgeschreven inwerkduur zeer grondig met water moet worden afgespoeld. Er mogen geen resten op de componenten achterblijven.

### 3.4 Afvoer reinigen

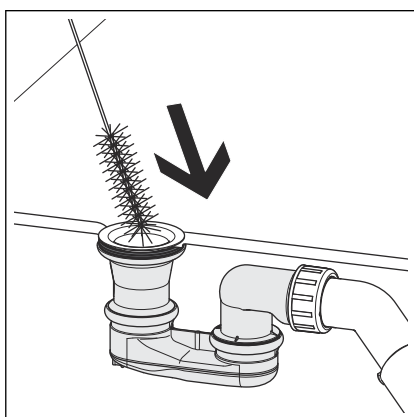


#### AANWIJZING!

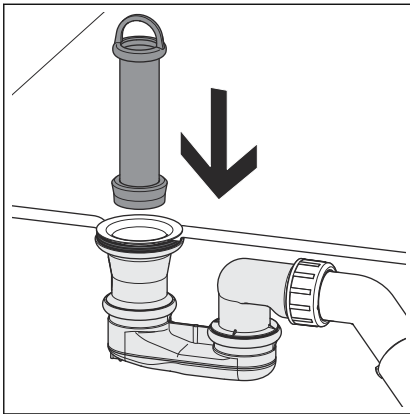
Let er bij de reiniging van het afvoersysteem op de sifon niet te beschadigen.



- Standbuis verwijderen.



- Afvoer voorzichtig reinigen, zonder daarbij de garnituur te beschadigen.



► Standbuis weer erop plaatsen.

### 3.5 Verwijdering

Product en verpakking scheiden in de verschillende materiaalgroepen (bijv. papier, metalen, kunststoffen of non-ferrometalen) en volgens de nationaal geldende wetgeving afvoeren.



**Viega Belgium bvba**

info@viega.be

viega.be

BEnl • 2022-08 • VPN140277

