

## Gebruiksaanwijzing

# Citaplex-afvoer/overloop



**Model**  
6176.8

**Bouwjaar (van)**  
06/2015

**viega**

# Inhoudsopgave

<b>1</b>	<b>Over deze gebruiksaanwijzing</b>	<b>3</b>
	1.1 Doelgroepen	3
	1.2 Markering van aanwijzingen	3
<b>2</b>	<b>Productinformatie</b>	<b>5</b>
	2.1 Beoogd gebruik	5
	2.1.1 Toepassingen	5
	2.2 Productbeschrijving	6
	2.2.1 Overzicht	6
	2.2.2 Technische gegevens	7
<b>3</b>	<b>Gebruik</b>	<b>8</b>
	3.1 Montage-informatie	8
	3.1.1 Montagevoorwaarden	8
	3.1.2 Inbouwmaten	8
	3.1.3 Benodigd gereedschap en materiaal	9
	3.2 Montage	9
	3.2.1 Overloop monteren	9
	3.2.2 Afvoer monteren	10
	3.2.3 Overloop en afvoer verbinden	10
	3.2.4 Afvoersysteem aansluiten	11
	3.2.5 Afwerkset monteren	12
	3.2.6 Dichtheidscontrole	14
	3.3 Verzorging	14
	3.4 Verwijdering	14

# 1 Over deze gebruiksaanwijzing

Voor dit document gelden auteursrechten, meer informatie hierover kunt u vinden op [viega.com/legal](http://viega.com/legal).

## 1.1 Doelgroepen

De informatie in deze handleiding is bestemd voor de volgende groepen personen:

- Verwarmings- en sanitaire installateurs resp. voor geïnstrueerd vakpersoneel
- Gebruikers
- Eindverbruikers

Aan personen die niet over de opleiding resp. de kwalificatie beschikken, is de montage, installatie en eventueel het onderhoud van dit product niet toegestaan. Deze beperking geldt niet voor eventuele aanwijzingen voor de bediening.

Bij de installatie van Viega producten moeten de algemeen erkende regels van de techniek en de Viega gebruiksaanwijzingen in acht worden genomen.

## 1.2 Markering van aanwijzingen

Waarschuwings- en aanwijzingsteksten zijn afgezet tegen de andere tekst en extra gemarkeerd met bijbehorende pictogrammen.



### **GEVAAR!**

Dit symbool waarschuwt voor mogelijk levensgevaarlijk letsel.



### **WAARSCHUWING!**

Dit symbool waarschuwt voor mogelijk ernstig letsel.



### **VOORZICHTIG!**

Dit symbool waarschuwt voor mogelijk letsel.



### **AANWIJZING!**

Dit symbool waarschuwt voor mogelijke materiële schade.



Opmerkingen leveren aanvullende nuttige tips.

## 2 Productinformatie

### 2.1 Beoogd gebruik

#### 2.1.1 Toepassingen



#### **AANWIJZING!**

#### **Gevaar voor beschadigingen door ongeschikte vloeistoffen.**

Om de afvoer niet te beschadigen, mag u uitsluitend de volgende vloeistoffen afvoeren:

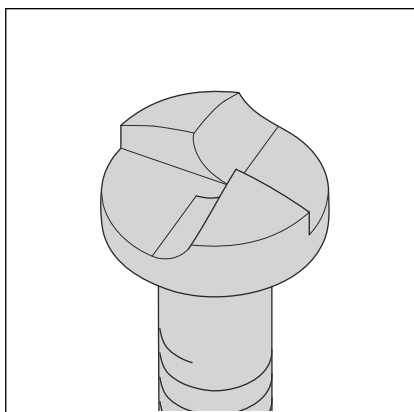
- Vloeistoffen met een pH-waarde boven 4
- In het huishouden gebruikelijk afvalwater met temperaturen tot 95 °C

De Citaplex-afvoer/overloop is een gecombineerde afvoer en overloop met sifon voor badkuipen met 52 mm grote afvoeropening.

De afvoer/overloop is geschikt voor standaard baden met afvoer aan de hoofdzijde.

Precieze informatie over alle badmodellen en de geschikte Viega afvoeren/overlopen vindt u in de catalogus of in het internet.

#### **Zekering**

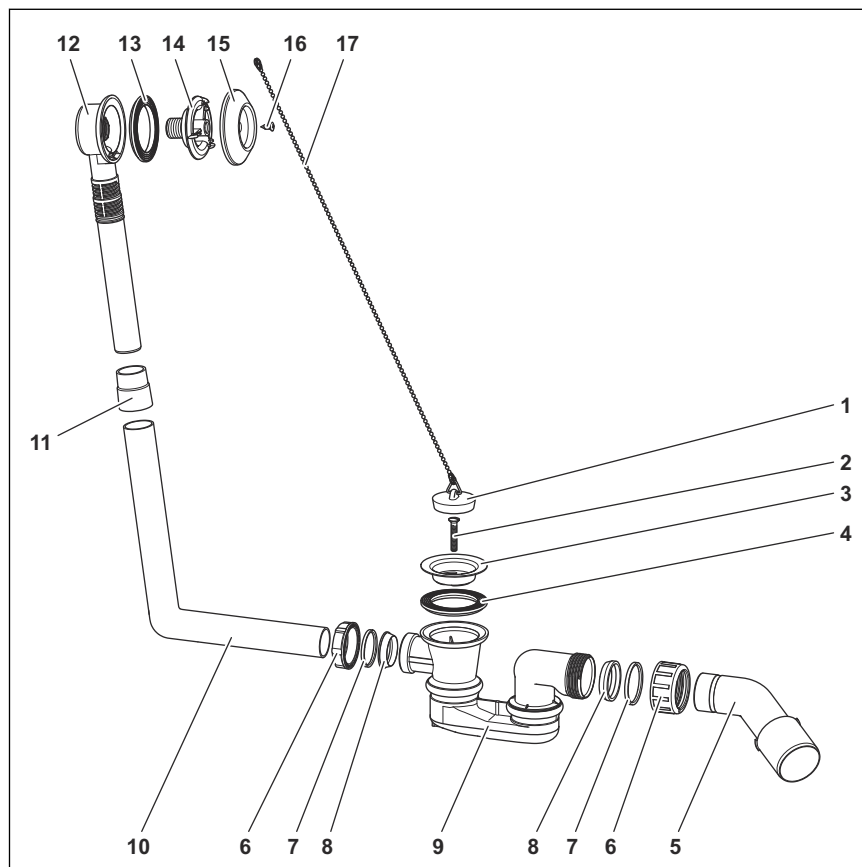


Om een onbevoegde demontage te voorkomen, wordt het model geleverd met borgschroeven.

De verbindingstukken op de kop van de borgschroeven zijn aan een kant afgevlakt zodat de schroef met de klok mee kan worden vastgedraaid. Indien de schroef tegen de klok in wordt gedraaid, kan de schroevendraaier niet grijpen. De schroef kan dus niet meer worden losgedraaid.

## 2.2 Productbeschrijving

### 2.2.1 Overzicht



Afb. 1: Overzicht van de componenten

- 1 - Ventielstop met bevestigingsketting
- 2 - Borgschroef
- 3 - Ventielbovenstuk
- 4 - Dubbele afdichting
- 5 - Afvoerbocht
- 6 - Wartelmoer
- 7 - Glijring
- 8 - Dichting
- 9 - Sifonlichaam met sifon
- 10 - Overloopbuis
- 11 - Mof
- 12 - Overloophuis
- 13 - Profieldichting
- 14 - Bevestigingsflens
- 15 - Rozet
- 16 - Borgschroef
- 17 - Ketting

## 2.2.2 Technische gegevens

Afvoercapaciteit (bij 300 mm stuwhoogte)	0,87 l/s
Overloopcapaciteit (bij 60 mm stuwhoogte)	0,63 l/s
Diameter afvoeropening van de badkuip	52 mm
DN (diameter nominaal) afvoerstuk	40 / 50 mm
Lengte	120–240 mm
Hoogte	180–400 mm
Afmetingen en inbouwdiepte	☞ <i>Hoofdstuk 3.1.2 „Inbouwmaten“ op pagina 8</i>
Waterslohoogte	50 mm

## 3 Gebruik

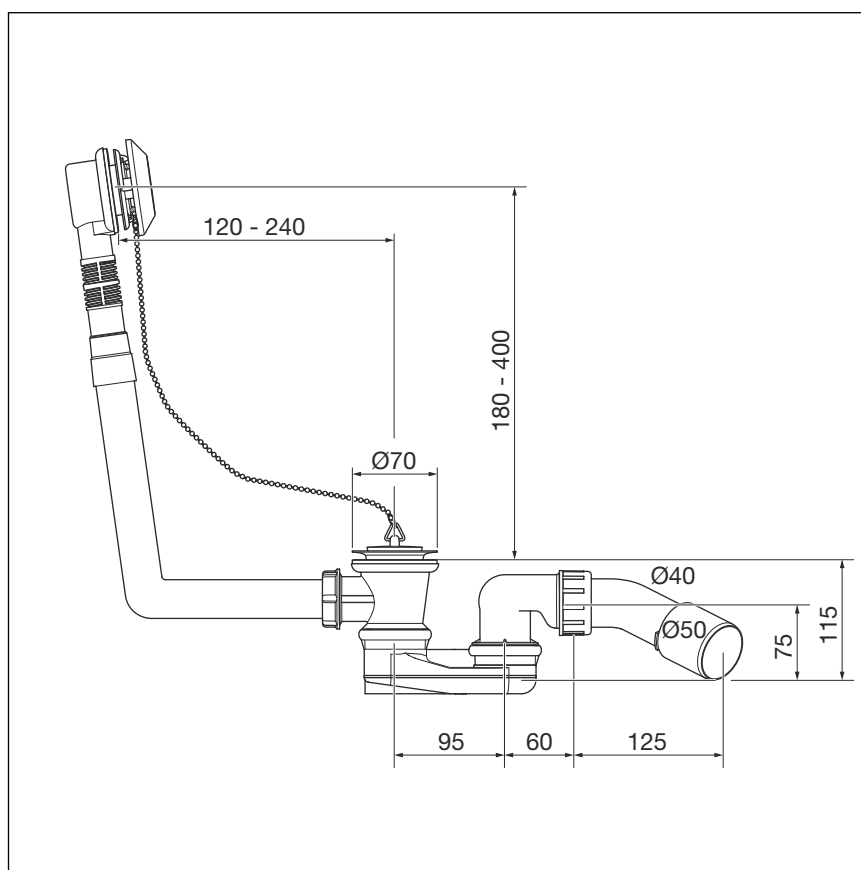
### 3.1 Montage-informatie

#### 3.1.1 Montagevoorwaarden

Voor de montage van de afvoer/overloop gelden de volgende voorwaarden:

- De badkuip is geïnstalleerd.
- De afvoerleiding is tot de badkuip geïnstalleerd.
- De onderzijde van de badkuip is toegankelijk.

#### 3.1.2 Inbouwmaten



Afb. 2: Maatschets



### 3.1.3 Benodigd gereedschap en materiaal

#### Gereedschap

Voor de montage heeft u het volgende gereedschap nodig:

- Fijngetande zaag
- Sleufschroevendraaier

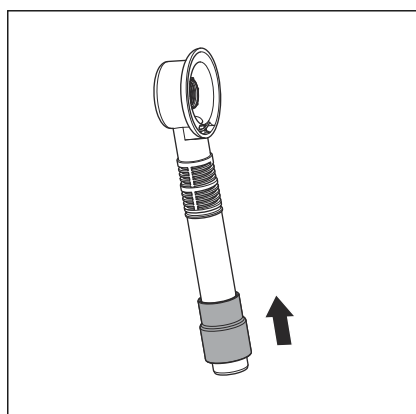
#### Materiaal

Voor de volledige montage van het product is geen extra materiaal nodig.

## 3.2 Montage

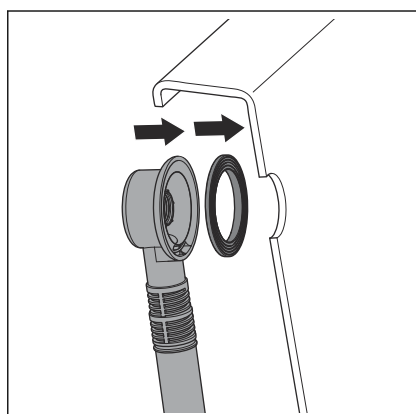
### 3.2.1 Overloop monteren

Ga voor de montage van de overloop als volgt te werk:

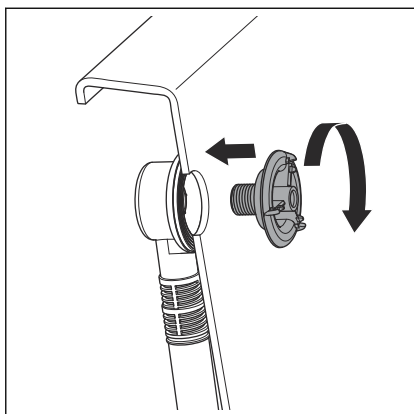


- Rubberen mof op de buis van het overloophuis schuiven.

De onderste rand moet vlak afsluiten met de rand van de overloopbuis.

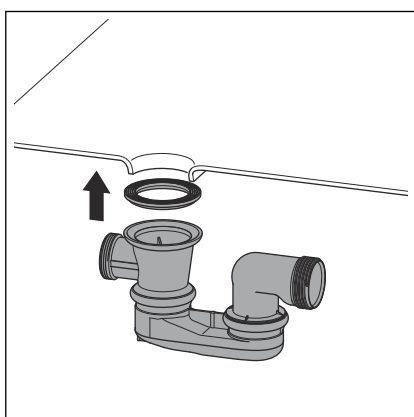


- Profieldichting in overloophuis monteren.



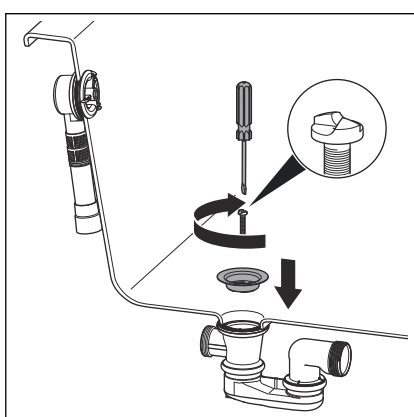
- Overloophuis van buiten tegen overloopopening van de badkuip houden.
- Bevestigingsflens met de hand in het overloophuis draaien.  
Tangen of ander gereedschap kan de bevestigingsflens beschadigen. Draai de bevestigingsflens uitsluitend met de hand.

### 3.2.2 Afvoer monteren



Om de afvoer te monteren, gaat u als volgt te werk:

- Profieldichting in de verlaging van het sifonlichaam plaatsen.
- Sifonlichaam van onderen tegen de afvoeropening van de badkuip plaatsen.



- Ventielbovenstuk in de afvoeropening plaatsen.

**INFO! De meegeleverde schroef is een borgschroef die er niet meer uitgedraaid kan worden. Controleer voor het vastschroeven of het product correct en volledig is gemonteerd.**

- Bevestigingsschroef in het sifonlichaam plaatsen en met een sleufschroevendraaier vastdraaien.

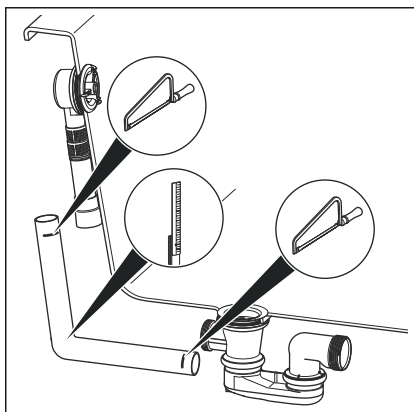
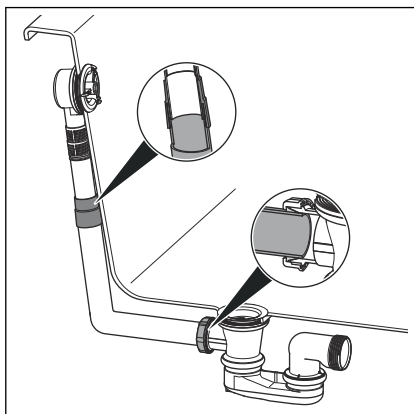
### 3.2.3 Overloop en afvoer verbinden

Nadat de overloop en de afvoer gemonteerd zijn, moet u beide met de overloopbuis verbinden. Ga hiervoor als volgt te werk:

Vereisten:

- De overloop is in de overloopopening gemonteerd.
- De afvoer is vast aan de bodem van de badkuip gemonteerd.

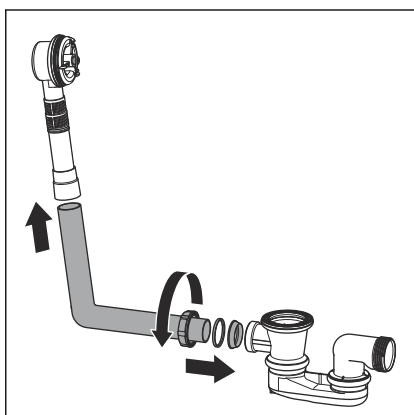
**AANWIJZING!** Wanneer de buizen bij buisverbindingen niet ver genoeg in elkaar steken, worden de verbindingen ondicht. Houd daarom bij iedere verbinding een minimale insteekdiepte van 15 mm aan.



- Buis van het overloophuis parallel tot de overloopbuis houden en de plaatsen markeren waarop de afvoer en de overloop moeten worden aangesloten.

Insteekdiepte van minstens 15 mm aanhouden!

- Overloopbuis op de gemarkeerde lengte afzagen en evt. ontbramen.



- Bovenste uiteinde van de overloopbuis in de rubberen mof schuiven.

Insteekdiepte van minstens 15 mm aanhouden!

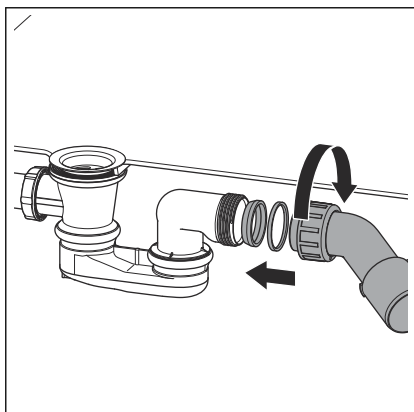
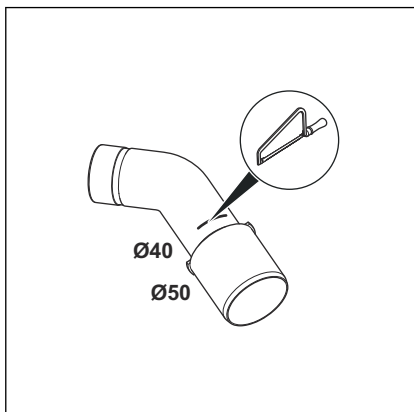
- Wartelmoer, glijring en dichting op het onderste uiteinde van de afvoerbocht schuiven.
- Wartelmoer aan het sifonlichaam vastschroeven.

### 3.2.4 Afvoersysteem aansluiten

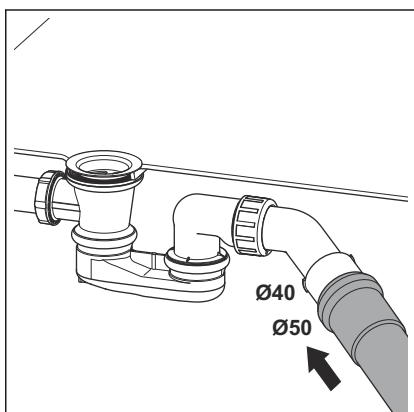
Ga als volgt te werk om de afvoer/overloop aan het afvoersysteem aan te sluiten:

Vereisten:

- De overloop en het sifonlichaam zijn op de badkuip geïnstalleerd.
- De verbinding tussen overloop en afvoer is gemaakt.
- Wanneer de afvoerbuis slechts een diameter van 40 mm heeft, de afvoerbocht afzagen.



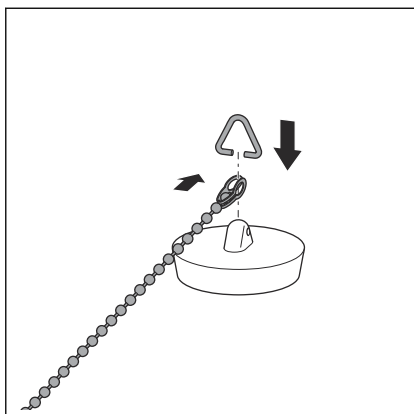
- Wartelmoer, glijring en dichting op de afvoerbocht schuiven.
- Wartelmoer aan het sifonlichaam vastschroeven.  
Insteekdiepte van minstens 15 mm aanhouden!



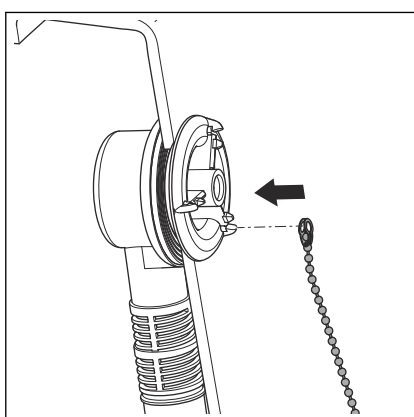
- Sifon zo uitlijnen dat de afvoerbocht op de afvoerleiding kan worden aangesloten.  
De afvoer aan de twee scharnierplaatsen draaien tot de gewenste positie is bereikt.
- Afvoerbuis op de afvoerbocht schuiven.

### 3.2.5 Afwerkset monteren

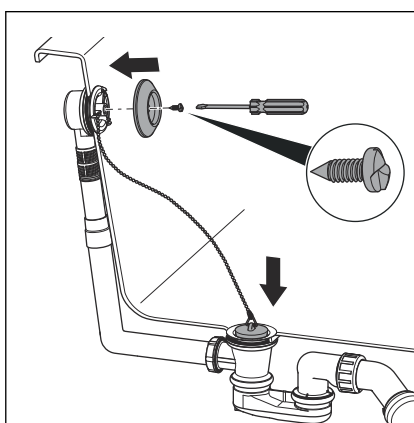
Ga als volgt te werk om de afwerkset te monteren:



- Beugel van de ventielstop voorzichtig openbuigen.
- Oog van de ketting op de beugel aanbrengen.
- Beugels van de ventielstop weer naar elkaar toe buigen.



- Vrije oog van de ketting in het onderste haakje van de bevestigingsflens ophangen.

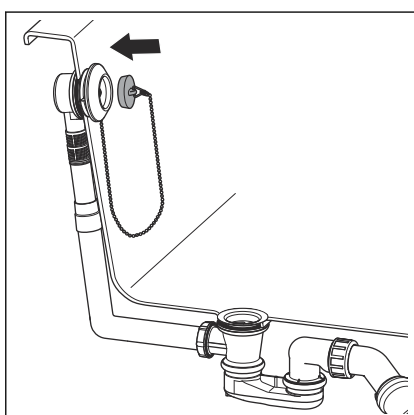


- Ventielstop in het afvoerventiel plaatsen.

De ketting moet losjes tussen bevestigingsflens en afvoer hangen.

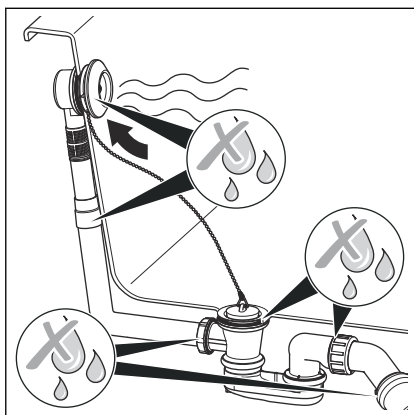
**INFO! De meegeleverde schroef is een borgschroef die er niet meer uitgedraaid kan worden. Controleer voor het vastschroeven of het product correct en volledig is gemonteerd.**

- Rozet op de bevestigingsflens van de overloop plaatsen en met de meegeleverde schroef handvast vastschroeven.



- De ventielstop kan voor het bewaren in de rozet worden gestoken.

### 3.2.6 Dichtheidscontrole



Als dichtheidscontrole wordt een zuivere visuele controle uitgevoerd.

- Afvoer/overloop op zichtbare lekkage controleren.

## 3.3 Verzorging



### **AANWIJZING!** **Gevaar voor beschadigingen door onge-** **schikte reinigingsmiddelen.**

De volgende reinigingsmiddelen kunnen verchroomde oppervlakken beschadigen en mogen daarom niet worden gebruikt:

- Schuurmiddelen
- Krassende sponzen
- Kalk-, gips- of cementoplosser
- Oplosmiddelen of andere zuurhoudende reinigingsmiddelen

Voor het regelmatige onderhoud en ter voorkoming van kalkvlekken op draairozet en stop kan normale zeep of een mild reinigingsmiddel worden gebruikt. In geen geval schuurmiddel of krassende voorwerpen gebruiken.

Grove verontreinigingen ook in de omgeving van het sifonlichaam en de sifon, kunnen met huishoudreiniger worden verwijderd. Daarbij moet erop worden gelet dat het reinigingsmiddel na de voorgeschreven inwerkduur zeer grondig met water moet worden afgespoeld. Er mogen geen resten op de componenten achterblijven.

## 3.4 Verwijdering

Product en verpakking scheiden in de verschillende materiaalgroepen (bijv. papier, metalen, kunststoffen of non-ferrometalen) en volgens de nationaal geldende wetgeving afvoeren.



**Viega Belgium bvba**

info@viega.be

viega.be

BEnl • 2022-08 • VPN140257

