

# Multiplex-functie-eenheid afvoer en overloop

## Gebruiksaanwijzing



**Model**  
6163.45

**Bouwjaar:**  
van 06/2015

nl\_BE

**viega**



# Inhoudsopgave

<b>1</b>	<b>Over deze gebruiksaanwijzing</b>	<b>4</b>
1.1	Doelgroepen	4
1.2	Markering van aanwijzingen	4
<b>2</b>	<b>Productinformatie</b>	<b>6</b>
2.1	Beoogd gebruik	6
2.1.1	Toepassingen	6
2.2	Productbeschrijving	6
2.2.1	Overzicht	6
2.2.2	Technische gegevens	7
2.3	Toebehoren	8
<b>3</b>	<b>Gebruik</b>	<b>10</b>
3.1	Montage-informatie	10
3.1.1	Montagevoorwaarden	10
3.1.2	Inbouwmaten	10
3.1.3	Benodigd gereedschap en materiaal	10
3.2	Montage	11
3.2.1	Overloop monteren	11
3.2.2	Afvoer monteren	11
3.2.3	Overloop en afvoer verbinden	12
3.2.4	Afvoersysteem aansluiten	13
3.2.5	Afwerkset monteren	14
3.2.6	Dichtheidscontrole	15
3.3	Bediening	15
3.4	Verzorging	16
3.5	Verwijdering	17

# 1 Over deze gebruiksaanwijzing

Voor dit document gelden auteursrechten, meer informatie hierover kunt u vinden op [viega.com/legal](http://viega.com/legal).

## 1.1 Doelgroepen

De informatie in deze handleiding is bestemd voor de volgende groepen personen:

- Verwarmings- en sanitaire installateurs resp. voor geïnstrueerd technisch personeel
- Gebruikers
- Eindverbruikers

Aan personen die niet over de opleiding resp. de kwalificatie beschikken, is de montage, installatie en eventueel het onderhoud van dit product niet toegestaan. Deze beperking geldt niet voor eventuele aanwijzingen voor de bediening.

Bij de installatie van Viega producten moeten de algemeen erkende regels van de techniek en de Viega gebruiksaanwijzingen in acht worden genomen.

## 1.2 Markering van aanwijzingen

Waarschuwing- en aanwijzingsteksten zijn afgezet tegen de andere tekst en extra gemarkeerd met bijbehorende pictogrammen.



### GEVAAR!

Dit symbool waarschuwt voor mogelijk levensgevaarlijk letsel.



### WAARSCHUWING!

Dit symbool waarschuwt voor mogelijk ernstig letsel.



### VOORZICHTIG!

Dit symbool waarschuwt voor mogelijk letsel.



### AANWIJZING!

Dit symbool waarschuwt voor mogelijke materiële schade.



*Opmerkingen leveren aanvullende nuttige tips.*

## 2 Productinformatie

### 2.1 Beoogd gebruik

#### 2.1.1 Toepassingen

**AANWIJZING!**

**Gevaar voor beschadigingen door ongeschikte vloeistoffen.**

Om de afvoer niet te beschadigen, mag u uitsluitend de volgende vloeistoffen inleiden:

- Vloeistoffen met een pH-waarde boven 4
- In het huishouden gebruikelijk afvalwater met temperaturen tot 95 °C

De Multiplex-afvoer/overloop is een gecombineerde afvoer en overloop met sifon voor badkuipen met een afvoergat van 52 mm.

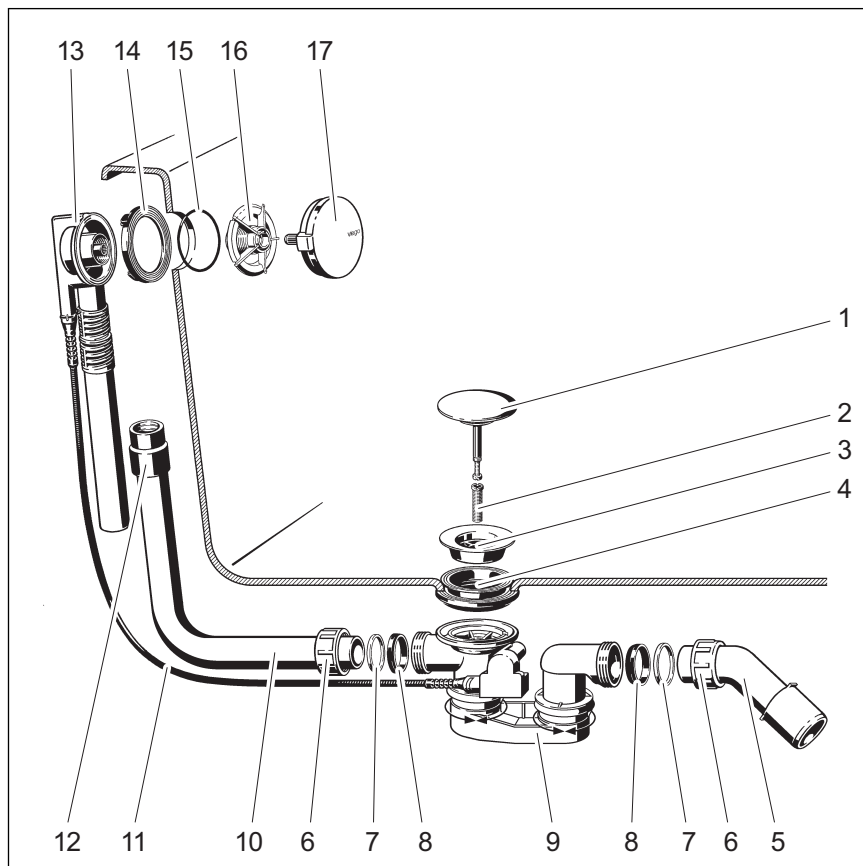
De afvoer/overloop is geschikt voor standaard badkuipen met afvoer in het midden.

Precieze informatie over alle badmodellen en de geschikte Viega afvoeren/overlopen vindt u in de catalogus of in het internet.

### 2.2 Productbeschrijving

#### 2.2.1 Overzicht

De volgende componenten worden meegeleverd met de Multiplex-afvoer/overloop:



Afb. 1: Overzicht van de componenten

- 1 - Stop
- 2 - Bevestigingsschroef
- 3 - Ventielbovenstuk
- 4 - Dubbele afdichting
- 5 - Afvoerbocht
- 6 - Wartelmoer
- 7 - Glijring
- 8 - Dichting
- 9 - Sifon
- 10 - Overloopbuis
- 11 - Trekkabel
- 12 - Mof
- 13 - Overloophuis
- 14 - Profieldichting
- 15 - O-ring
- 16 - Bevestigingsflens
- 17 - Draairozet

## 2.2.2 Technische gegevens

Afvoercapaciteit (bij 300 mm stuwhoogte)	0,87 l/s
Overloopcapaciteit (bij 60 mm stuwhoogte)	0,63 l/s

Diameter afvoergat van de badkuip	52 mm
DN (diameter nominaal) afvoerstuk	40 / 50 mm
Bedieningskabel lengte	725 mm
Lengte	130–370 mm
Hoogte	180–430 mm
Afmetingen en inbouwdiepte	☞ <i>Hoofdstuk 3.1.2 „Inbouwmaten“ op pagina 10</i>
Waterslotheogte	50 mm

## 2.3 Toebehoren



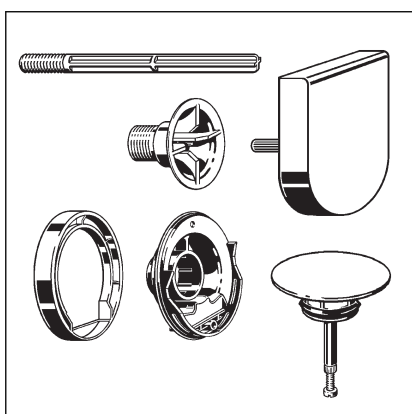
*De hier vermelde toebehoren worden niet meegeleverd. Deze moeten desgewenst apart worden verkregen.*

### Optionele toebehoren

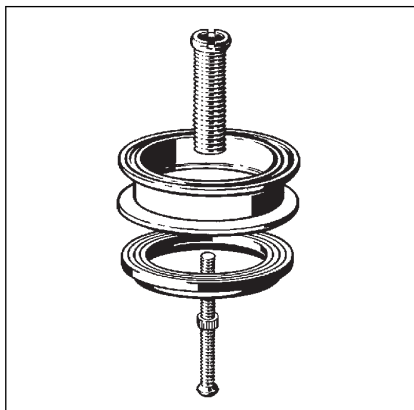
#### Afwerkset met verhoging van het waterniveau

Met de afwerkset kan het waterniveau van de overloop met 5 cm worden verhoogd. De afwerkset bevat een draairozet, een bevestigingsflens, een stop, een bevestigingsschroef, een flensafdekking en een montagehulp voor de afvoer van de functie-eenheid.

#### Afwerkset Multiplex Visign M9: model 6171.0

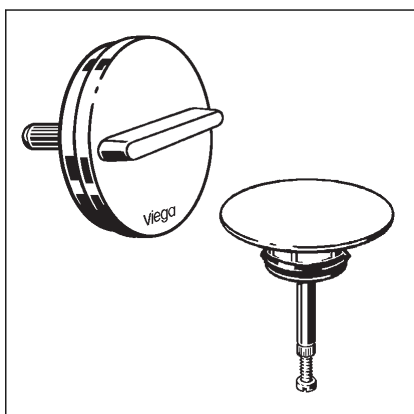






### **Multiplex-verlengset**

Bij badkuipen met zeer dikke bodem is het mogelijk om de sifon onder de badkuip te verlengen. Voor dit geval is de verlengset, model 6161.7, verkrijgbaar.



### **Afwerksets**

Wanneer een ander design van de draairozet en de stop is gewenst, kan de meegeleverde afwerkset door een apart verkrijgbare set worden vervangen.

**Afwerkset Multiplex Visign M3: model 6154.0**

# 3 Gebruik

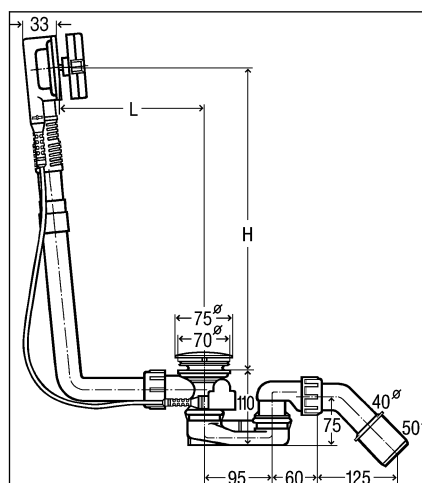
## 3.1 Montage-informatie

### 3.1.1 Montagevoorwaarden

Voor de montage van de afvoer/overloop gelden de volgende voorwaarden:

- De badkuip is geïnstalleerd.
- De afvoerleiding is tot de badkuip geïnstalleerd.
- De onderzijde van de badkuip is toegankelijk.

### 3.1.2 Inbouwmaten



Afb. 2: Maatschets

Voor L (lengte) en H (hoogte) gelden de volgende waarden:

L = 130–370

H = 180–430

### 3.1.3 Benodigd gereedschap en materiaal

#### Gereedschap

Voor de montage heeft u het volgende gereedschap nodig:

- Steeksleutel (SW 14)
- Fijngetande zaag
- Sleufschroevendraaier

#### Materiaal

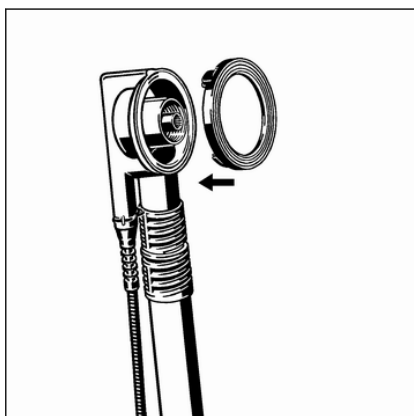
Voor de volledige montage van het product is geen extra materiaal nodig.

Het volgende materiaal moet apart worden gekocht en bij de montage aanwezig zijn:

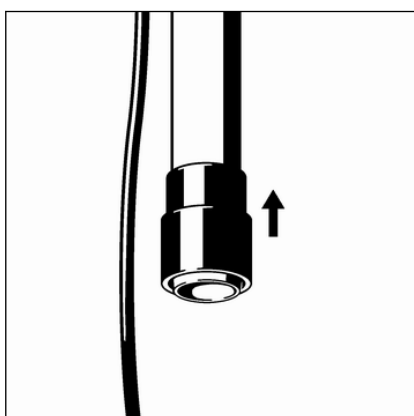
## 3.2 Montage

### 3.2.1 Overloop monteren

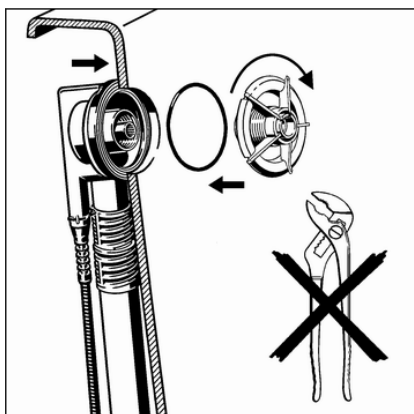
Ga voor de montage van de overloop als volgt te werk:



- Profieldichting in overloophuis monteren.



- Rubberen mof zo ver op de buis van het overloophuis schuiven dat de onderste rand vlak afsluit met de rand van de overloopbuis.

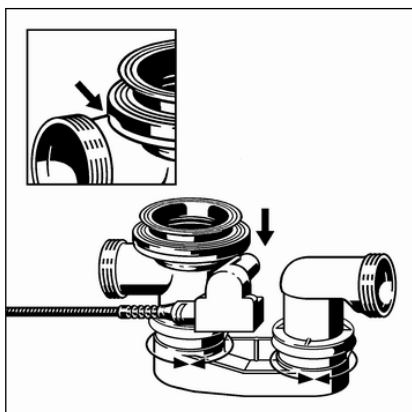


- O-ring in de ringspleet van de bevestigingsflens leggen.
- Overloophuis van buiten tegen overloopopening van de badkuip houden.
- Bevestigingsflens met de hand in het overloophuis draaien.

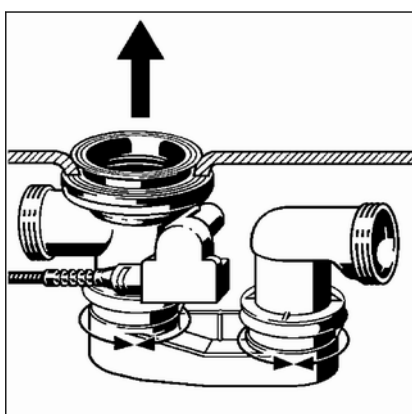
Tangen of ander gereedschap kan de bevestigingsflens beschadigen. Draai de bevestigingsflens uitsluitend met de hand.

### 3.2.2 Afvoer monteren

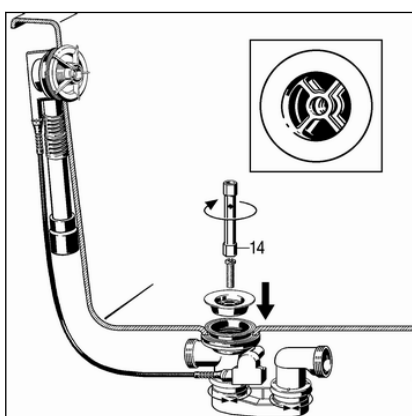
Om de afvoer te monteren, gaat u als volgt te werk:



- Dubbele afdichting zo op het sifonlichaam plaatsen, dat de uitsparing zich boven de verbindingbuis bevindt.
- Rand van de dubbele afdichting over de rand van de afvoer trekken.



- Afvoer met dubbele afdichting van onderen tegen de afvoeropening van de badkuip houden.
- Bovenste deel van de dubbele afdichting door de afvoeropening trekken.



- Ventielbovenstuk in de dubbele afdichting plaatsen.
- INFO! Opdat de volledige afvoercapaciteit wordt bereikt, moeten de kruisstructuren van het sifonlichaam en het ventielbovenstuk parallel over elkaar liggen.**
- Bevestigingsschroef in het sifonlichaam plaatsen en met een steeksleutel (SW 14) vastdraaien.

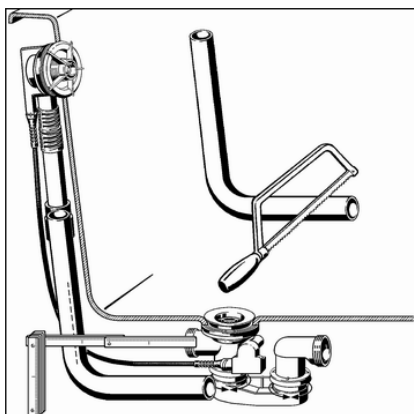
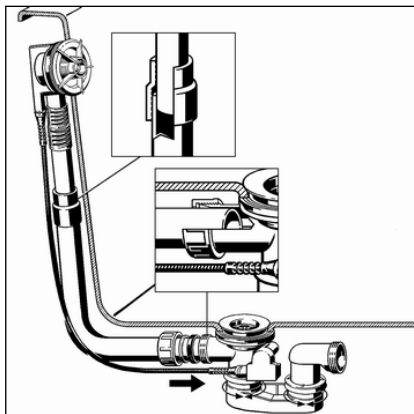
### 3.2.3 Overloop en afvoer verbinden

Nadat de overloop en de afvoer gemonteerd zijn, moet u beide met de overloopbuis verbinden. Ga hiervoor als volgt te werk:

Vereisten:

- De overloop is in de overloopopening gemonteerd.
- De afvoer is vast aan de bodem van de badkuip gemonteerd.

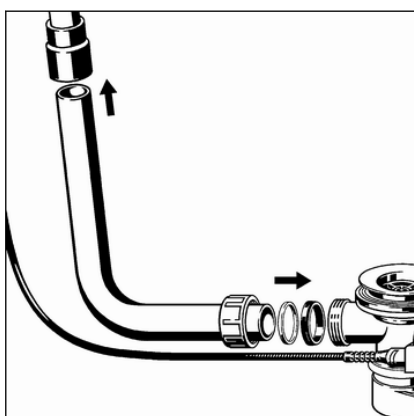
**AANWIJZING! Wanneer de buizen bij buisverbindingen niet ver genoeg in elkaar steken, worden de verbindingen ondicht. Houd daarom bij iedere verbinding een minimale insteekdiepte van 15 mm aan.**



- Buis van het overloophuis parallel tot de overloopbuis houden en de plaatsen markeren waarop de afvoer en de overloop moeten worden aangesloten.

Insteekdiepte van minstens 15 mm aanhouden!

- Overloopbuis op de gemarkeerde lengte afzagen en evt. ontbramen.



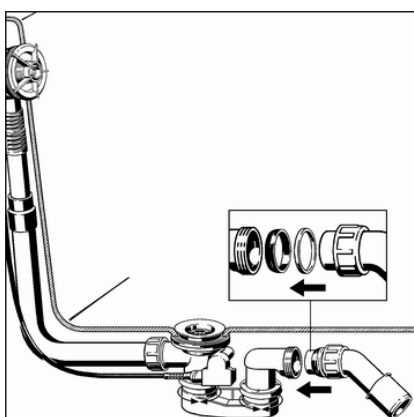
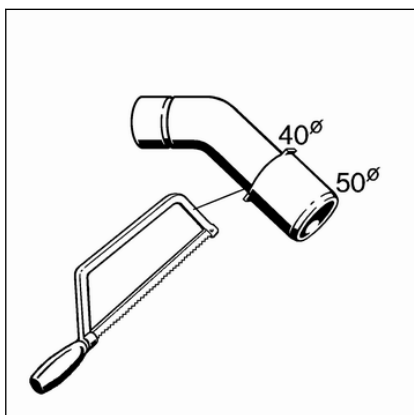
- Bovenuiteinde van de overloopbuis in de rubberen mof schuiven. Insteekdiepte van minstens 15 mm aanhouden!
- Wartelmoer, glijring en dichting op het onderste uiteinde van de afvoerbocht schuiven.
- Wartelmoer aan het sifonlichaam vastschroeven.

### 3.2.4 Afvoersysteem aansluiten

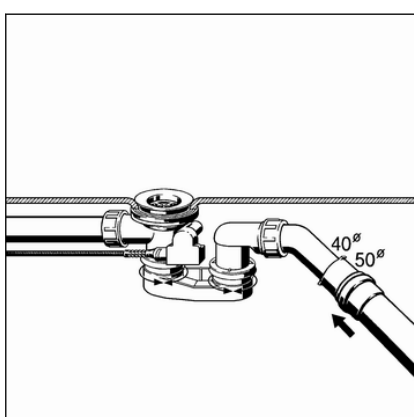
Ga als volgt te werk om de afvoer/overloop aan het afvoersysteem aan te sluiten:

Vereisten:

- De overloop en het sifonlichaam zijn op de badkuip geïnstalleerd.
- De verbinding tussen overloop en afvoer is gemaakt.
- Wanneer de afvoerbuis slechts een diameter van 40 mm heeft, de afvoerbocht afzagen.



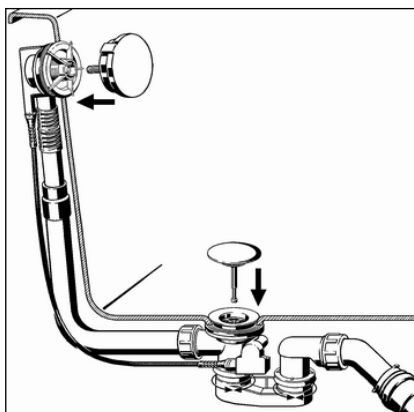
- Wartelmoer, glijring en dichting op de afvoerbocht schuiven.
- Wartelmoer aan het sifonlichaam vastschroeven.



- Sifon zo uitlijnen dat de afvoerbocht op de afvoerleiding kan worden aangesloten.
- De afvoer aan de twee scharnierplaatsen draaien tot de gewenste positie is bereikt.
- Afvoerbuis op de afvoerbocht schuiven.

### 3.2.5 Afwerkset monteren

Monteer de afwerkset pas na afsluiting van alle andere werkzaamheden op de bouwplaats om beschadigingen van de rozet en de stop te vermijden. Ga hiervoor als volgt te werk:

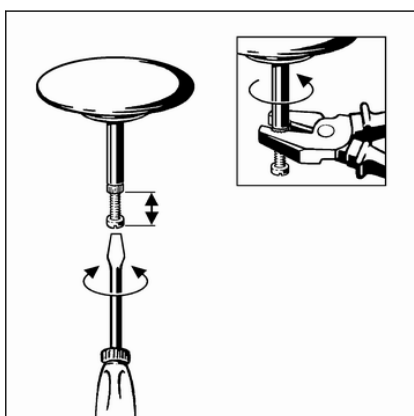


- Draairozet uitlijnen en erin steken.
- Stop erin zetten.

- Draairozet draaien om functie en uitlijning te controleren.

In geopende toestand moet de opening van de stop 2–3 cm groot zijn. Desgewenst de openingsbreedte aan de verstelschroef van de stop reguleren (zie volgende stap).

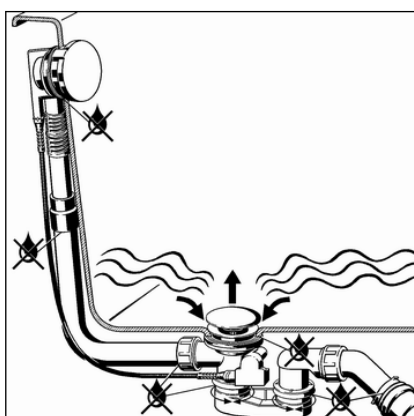
- Stop instellen met behulp van de verstelschroef en met de moer borgen.



### 3.2.6 Dichtheidscontrole

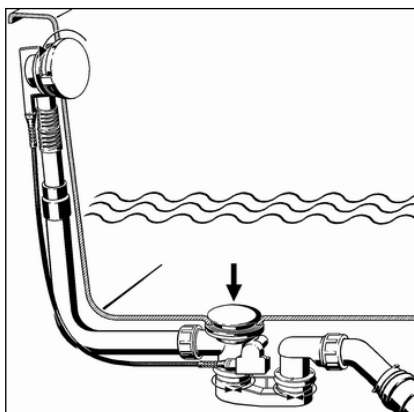
Als dichtheidscontrole wordt een zuivere visuele controle uitgevoerd. Controleer vooral de plaatsen die in de volgende tekening zijn gemarkeerd:

- Afvoergarnituur op zichtbare lekkage controleren.

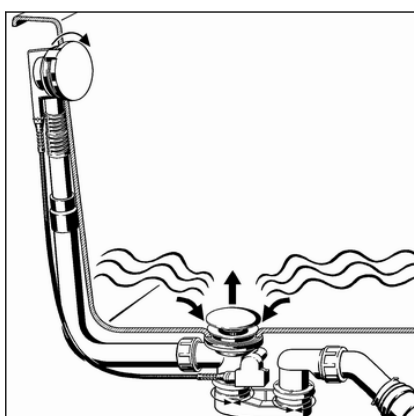


### 3.3 Bediening

De bediening van de afvoer/overloop vindt plaats via de draairozet op de overloop. Ga als volgt te werk om de afvoer te sluiten of te openen:



- Draairozet naar links draaien.
- ⇒ De afvoer sluit.



- Draairozet naar rechts draaien.
- ⇒ De afvoer gaat open.

### 3.4 Verzorging



#### **AANWIJZING!** Gevaar voor beschadigingen door ongeschikte reinigingsmiddelen.

De volgende reinigingsmiddelen kunnen verchromde oppervlakken beschadigen en mogen daarom niet worden gebruikt:

- Schuurmiddelen
- Krassende sponzen
- Kalk-, gips- of cementoplosser
- Oplosmiddelen of andere zuurhoudende reinigingsmiddelen

Voor het regelmatige onderhoud en ter voorkoming van kalkvlekken op draairozet en stop kan normale zeep of een mild reinigingsmiddel worden gebruikt. In geen geval schuurmiddel of krassende voorwerpen gebruiken.

Grove verontreinigingen ook in de omgeving van het sifonlichaam en de sifon, kunnen met huishoudreiniger worden verwijderd. Daarbij moet erop worden gelet dat het reinigingsmiddel na de voorgeschreven inwerkduur zeer grondig met water moet worden afgespoeld. Er mogen geen resten op de componenten achterblijven.



### **3.5 Verwijdering**

Product en verpakking scheiden in de verschillende materiaalgroepen (bijv. papier, metalen, kunststoffen of non-ferrometalen) en volgens de nationaal geldende wetgeving afvoeren.