

Gebruiksaanwijzing

Simplex-afvoer/overloop, vlakke uitvoering



voor standaardbaden en voor baden met een afvoergat met \varnothing 52mm

Model
6168

Bouwjaar (van)
01/2014

viega

Inhoudsopgave

1	Over deze gebruiksaanwijzing	3
	1.1 Doelgroepen	3
	1.2 Markering van aanwijzingen	3
	1.3 Aanwijzing over deze taalversie	4
2	Productinformatie	5
	2.1 Beoogd gebruik	5
	2.1.1 Toepassingen	5
	2.2 Productbeschrijving	6
	2.2.1 Overzicht	6
	2.2.2 Technische gegevens	7
3	Gebruik	8
	3.1 Montage-informatie	8
	3.1.1 Montagevoorwaarden	8
	3.1.2 Inbouwmaten	8
	3.1.3 Benodigd gereedschap en materiaal	9
	3.2 Montage	9
	3.2.1 Overloop monteren	9
	3.2.2 Afvoer monteren	9
	3.2.3 Afvoersysteem aansluiten	10
	3.3 Verwijdering	10

1 Over deze gebruiksaanwijzing

Voor dit document gelden auteursrechten, meer informatie hierover kunt u vinden op viega.com/legal.

1.1 Doelgroepen

De informatie in deze handleiding is bestemd voor de volgende groepen personen:

- Verwarmings- en sanitairinstallateurs resp. voor geïnstrueerd vakpersoneel
- Gebruikers
- Eindverbruikers

Voor personen die niet over de opleiding resp. de kwalificatie beschikken, is de montage, installatie en eventueel het onderhoud van dit product niet toegestaan. Deze beperking geldt niet voor eventuele aanwijzingen voor de bediening.

Bij de installatie van Viega producten moeten de algemeen erkende regels van de techniek en de Viega gebruiksaanwijzingen in acht worden genomen.

1.2 Markering van aanwijzingen

Waarschuwings- en aanwijzingsteksten zijn afgezet tegen de andere tekst en extra gemarkeerd met bijbehorende pictogrammen.



GEVAAR!

Dit symbool waarschuwt voor mogelijk levensgevaarlijk letsel.



WAARSCHUWING!

Dit symbool waarschuwt voor mogelijk ernstig letsel.



VOORZICHTIG!

Dit symbool waarschuwt voor mogelijk letsel.



AANWIJZING!

Dit symbool waarschuwt voor mogelijke materiële schade.



Aanvullende aanwijzingen en tips.

1.3 Aanwijzing over deze taalversie

Deze gebruiksaanwijzing bevat belangrijke informatie over product resp. systeemkeuze, montage en inbedrijfstelling, alsmede over het beoogd gebruik en zo nodig over onderhoudsmaatregelen. Deze informatie over producten, hun eigenschappen en technische handleiding ervan is gebaseerd op de momenteel geldende normen in Europa (bijv. EN) en/of in Duitsland (bijv. DIN/DVGW).

Sommige passages in de tekst kunnen verwijzen naar technische voorschriften in Europa/Duitsland. Deze voorschriften moeten voor andere landen als adviezen gelden, als daar geen overeenkomstige nationale eisen bestaan. De overeenkomstige nationale wetten, standaards, voorschriften, normen en andere technische voorschriften hebben prioriteit boven de Duitse/Europese richtlijnen in deze handleiding: de hier beschreven informatie is niet bindend voor andere landen en gebieden en dienen, zoals gezegd, enkel als ondersteuning.

2 Productinformatie

2.1 Beoogd gebruik

2.1.1 Toepassingen



AANWIJZING!
Gevaar voor beschadigingen door ongeschikte vloeistoffen

Om de afvoer niet te beschadigen, mag u uitsluitend de volgende vloeistoffen afvoeren:

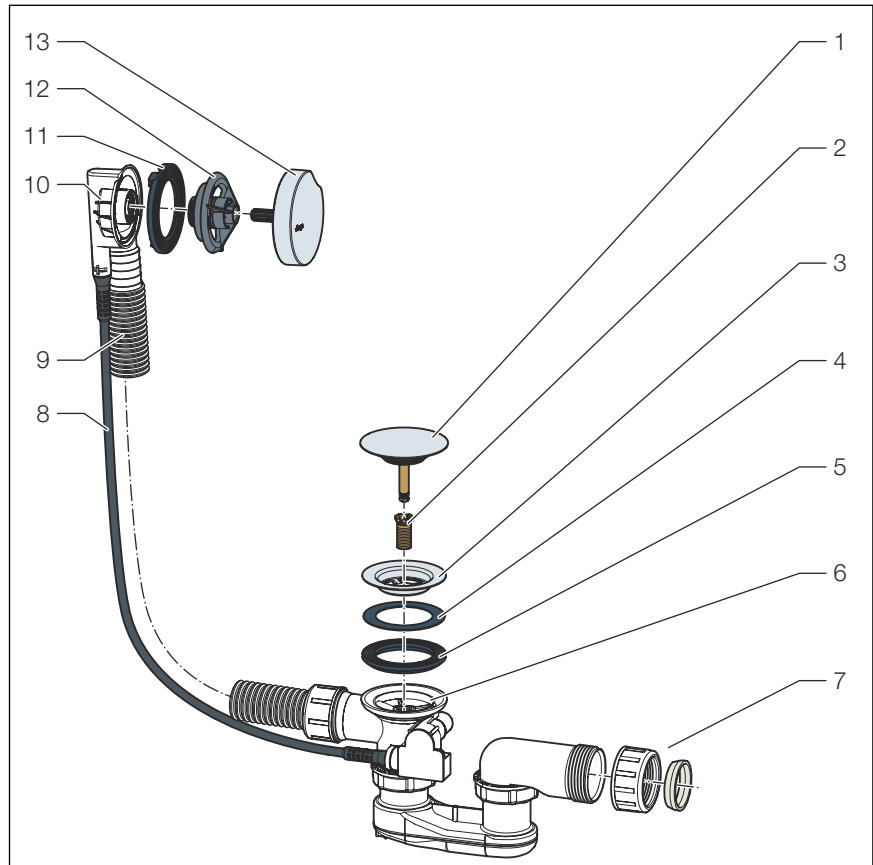
- Huishoudelijk afvalwater met temperaturen tot 95 °C
- De pH-waarde moet groter zijn dan 4 en kleiner zijn dan 10.

De Simplex-afvoer/overloop is een gecombineerde afvoer en overloop met sifon voor badkuipen met een afvoeropening van 52 mm.

De afvoer/overloop is geschikt voor standaard badkuipen met afvoer aan de hoofdzijde.

2.2 Productbeschrijving

2.2.1 Overzicht



Afb. 1: Overzicht van de componenten

- 1 Klepkop
- 2 Bevestigingsschroef
- 3 Ventielbovenstuk
- 4 Dichting
- 5 Dichting
- 6 Sifonlichaam met sifon
- 7 Wartelmoer met dichting
- 8 Trekkabel
- 9 Flexibele overloopbuis
- 10 Overloophuis
- 11 Profieldichting
- 12 Bevestigingsflens
- 13 Draairozet

2.2.2 Technische gegevens

Afvoercapaciteit (bij 300 mm stuwhoogte)	0,92 l/s
Overloopcapaciteit (bij 60 mm stuwhoogte)	0,63 l/s
Diameter afvoeropening van het bad	52 mm
Trekkabellengte	560 mm
Lengte/hoogte	590 mm
Afmetingen en inbouwdiepte	↳ Hoofdstuk 3.1.2 „Inbouwmaten“ op pagina 8
Waterslothoogte	50 mm

3 Gebruik

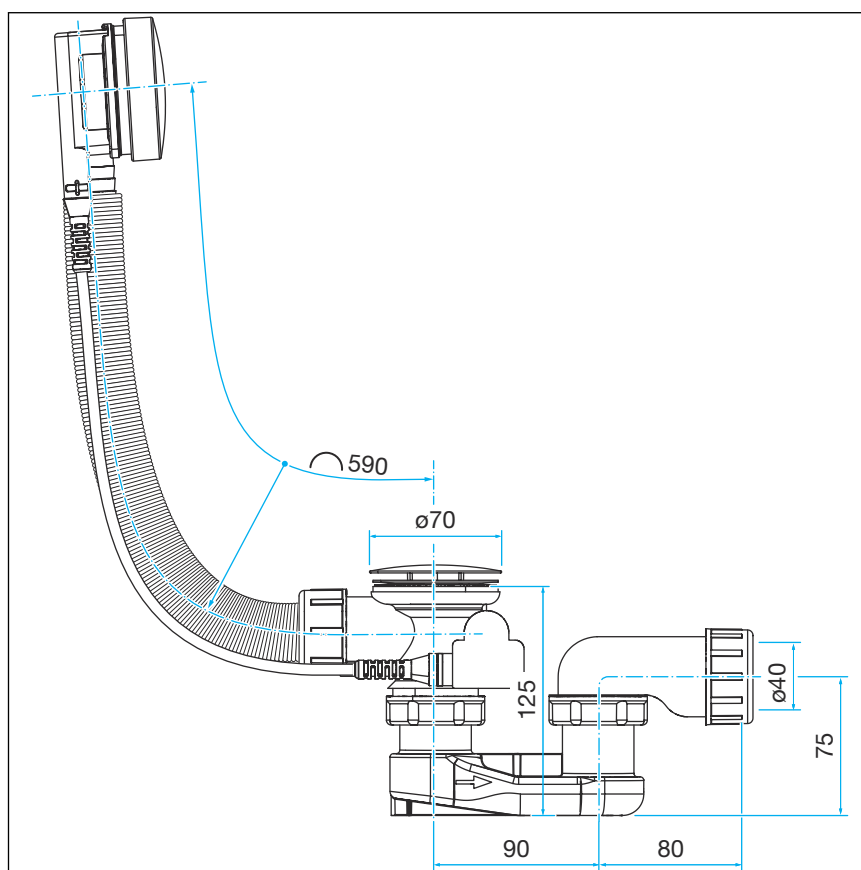
3.1 Montage-informatie

3.1.1 Montagevoorwaarden

Voor de montage van de afvoer/overloop gelden de volgende voorwaarden:

- De badkuip is geïnstalleerd.
- De afvoerleiding is tot de badkuip geïnstalleerd.
- De onderzijde van de badkuip is toegankelijk.

3.1.2 Inbouwmaten



Afb. 2: Maatschets

3.1.3 Benodigd gereedschap en materiaal

Gereedschap

Voor de montage heeft u het volgende gereedschap nodig:

- Steeksleutel (SW 14)
- Fijngetande zaag
- Sleufschroevendraaier

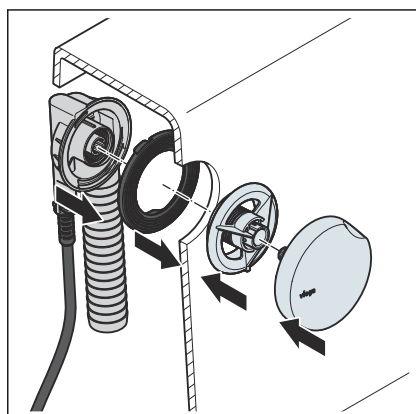
Materiaal

Voor de volledige montage van het product is geen extra materiaal nodig.

3.2 Montage

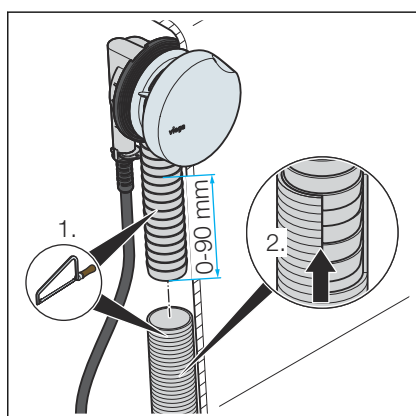
3.2.1 Overloop monteren

Ga voor de montage van de overloop als volgt te werk:



- De profieldichting in het overloophuis plaatsen.
- Het overloophuis van buiten tegen overloopopening van de badkuip houden.
- De bevestigingsflens met de hand in het overloophuis draaien.
De draairozet uitlijnen en erin steken.

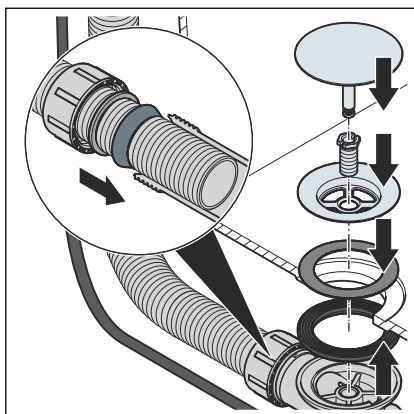
AANWIJZING! Draai de bevestigingsflens er uitsluitend met de hand in. Tangen of ander gereedschap kan de bevestigingsflens beschadigen.



- Verkort de overloopbuis en eventueel ook de aansluitbuis op het overloophuis.
- Schuif de overloopbuis op het overloophuis.

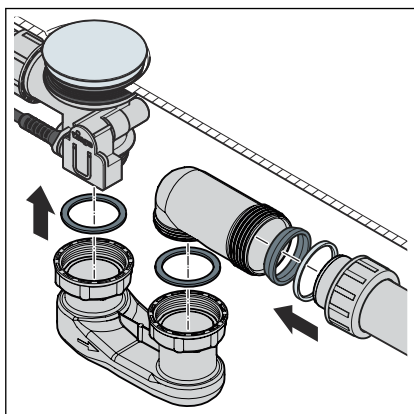
3.2.2 Afvoer monteren

Ga voor de montage van de afvoer als volgt te werk:



- De profieldichting in de verlaging van het sifonlichaam plaatsen.
- Het sifonlichaam van onderen tegen de afvoeropening van de badkuip plaatsen.
- Plaats de tweede afdichting boven de bodem van het bad.
- Het ventielbovenstuk in de afvoeropening plaatsen.
- Bevestigingsschroef in het sifonlichaam plaatsen en met de montagehulp of met een steeksleutel (SW 14) of een Viega-montagehulp vastdraaien.
- De wartelmoer, de glijring en de dichting op het onderste uiteinde van de overloopbuis schuiven.
- Overloopbuis in het sifonlichaam plaatsen en vastschroeven.
Insteekdiepte van minstens 15 mm aanhouden.

3.2.3 Afvoersysteem aansluiten



- Monteer de sifon met de afdichtingen op het sifonlichaam en de aansluitknie. De wartelmoer met de hand stevig aandraaien.
Let op de stroomrichting (zie pijl op de sifon).
- De afvoer op het afvoersysteem aansluiten.
- De wartelmoer, de glijring en de dichting op de afvoerbuis schuiven.
- De wartelmoer aan het sifonlichaam vastschroeven.

3.3 Verwijdering

Product en verpakking scheiden in de verschillende materiaalgroepen (bijv. papier, metalen, kunststoffen of non-ferrometalen) en volgens de nationaal geldende wetgeving afvoeren.



Viega Belgium bvba

info@viega.be

viega.be

BEnl • 2022-08 • VPN190425

