

Inbouwbuisonderbreker
Gebruiksaanwijzing



Model
6161.81

Bouwjaar:
van 02/1998

nl_BE

viega

Inhoudsopgave

1	Over deze gebruiksaanwijzing	4
1.1	Doelgroepen	4
1.2	Markering van aanwijzingen	4
1.3	Aanwijzing over deze taalversie	5
2	Productinformatie	6
2.1	Normen en regelgevingen	6
2.2	Beoogd gebruik	6
2.2.1	Toepassingen	6
2.3	Productbeschrijving	7
2.3.1	Overzicht	7
2.3.2	Drinkwaterbescherming	7
2.3.3	Technische gegevens	8
2.4	Vereiste toebehoren	8
3	Gebruik	11
3.1	Montage-informatie	11
3.1.1	Montagevoorwaarden	11
3.1.2	Inbouwmaten	11
3.1.3	Benodigd gereedschap en materiaal	12
3.2	Montage	12
3.2.1	Buisonderbreker monteren	12
3.2.2	Badtoevoer aansluiten	16
3.2.3	Dichtheidscontrole	16
3.3	Reiniging en onderhoud	16
3.4	Verwijdering	19

1 Over deze gebruiksaanwijzing

1.1 Doelgroepen

De informatie in deze handleiding is bestemd voor de volgende groepen personen:

- Verwarmings- en sanitaire installateurs resp. voor geïnstrueerd vakpersoneel
- Exploitant
- Eindverbruikers

Aan personen die niet over de opleiding resp. de kwalificatie beschikken, is de montage, installatie en eventueel het onderhoud van dit product niet toegestaan. Deze beperking geldt niet voor eventuele aanwijzingen voor de bediening.

Bij de installatie van Viega producten moeten de algemeen erkende regels van de techniek en de Viega gebruiksaanwijzingen in acht worden genomen.

1.2 Markering van aanwijzingen

Waarschuwing- en aanwijzingsteksten zijn afgezet tegen de andere tekst en extra gemarkeerd met bijbehorende pictogrammen.



GEVAAR!

Dit symbool waarschuwt voor mogelijk levensgevaarlijk letsel.



WAARSCHUWING!

Dit symbool waarschuwt voor mogelijk ernstig letsel.



VOORZICHTIG!

Dit symbool waarschuwt voor mogelijk letsel.



AANWIJZING!

Dit symbool waarschuwt voor mogelijke materiële schade.



Opmerkingen leveren aanvullende nuttige tips.

1.3 Aanwijzing over deze taalversie

Deze gebruiksaanwijzing bevat belangrijke informatie over product resp. systeemkeuze, montage en inbedrijfstelling, alsmede over het beoogd gebruik en zo nodig over onderhoudsmaatregelen. Deze informatie over producten, hun eigenschappen en technische handleiding ervan is gebaseerd op de momenteel geldende normen in Europa (bijv. EN) en/of in Duitsland (bijv. DIN/DVGW).

Sommige passages in de tekst kunnen verwijzen naar technische voorschriften in Europa/Duitsland. Deze moeten voor andere landen als adviezen gelden, als daar geen overeenkomstige nationale eisen bestaan. De overeenkomstige nationale wetten, standaards, voorschriften, normen en andere technische voorschriften hebben prioriteit boven de Duitse/Europese richtlijnen in deze handleiding: de hier beschreven informatie is niet bindend voor andere landen en gebieden en dienen, zoals gezegd, enkel als ondersteuning.

2 Productinformatie

2.1 Normen en regelgevingen

De hierna genoemde normen en regelgevingen gelden voor Duitsland resp. Europa. Nationale regelgevingen vindt u op de betreffende website van het land onder:

- viega.be/normes
- viega.be/normen

Regelgeving uit de paragraaf: drinkwaterbescherming

Geldigheidsgebied / Aanwijzing	Voor Duitsland geldende regelgeving
Wanneer de in paragraaf ☞ Hoofdstuk 2.3.2 „Drinkwaterbescherming“ op pagina 7 genoemde punten bij de installatie in acht worden genomen, voldoet de inbouwbuisonderbreker aan de normatieve eisen.	EN 1717

2.2 Beoogd gebruik

2.2.1 Toepassingen

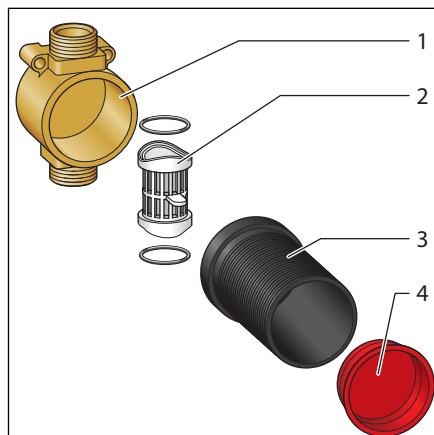
De inbouwbuisonderbreker model 6161.81 is geschikt voor Multiplex Trio-afvoeren en overlopen en voor Rotaplex Trio-afvoeren en overlopen.

Een bijbehorende rozet Visign RU1, model 6161.80, of Visign RU2, model 6161.89, wordt niet meegeleverd en moet apart worden aangeschaft.

De inbouwbuisonderbreker moet worden aangesloten op buizen en leidingen die geschikt zijn voor drinkwater. Voor de aansluiting zijn 3/4-inch-overgangsstukken geschikt, Viega-insteek-aansluitkoppelingen zijn ook compatibel (bijv. Viega insteekkoppeling Sanfix-P-aansluitkoppeling model 2119 of Raxofix-aansluitkoppeling model 5329). Euroconus-aansluitkoppelingen zijn niet compatibel.

2.3 Productbeschrijving

2.3.1 Overzicht




Afb. 1: Componenten

- 1 - Behuizing van de inbouwuisonderbreker
- 2 - Inzetstuk met membraan en dichtingen, voorgesamonteerd in de behuizing van de buisonderbreker
- 3 - Opzetschacht (dient als bouwbescherming), voorgesamonteerd
- 4 - Beschermsop in de opzetschacht, voorgesamonteerd

2.3.2 Drinkwaterbescherming

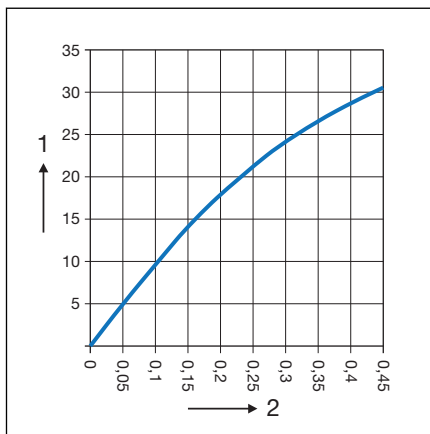
Inbouwuisonderbrekers worden geïnstalleerd tussen de mengkraan en een toevoer om te voorkomen dat water dat niet aan de drinkwaterkwaliteit voldoet, in drinkwaterleidingen binnendringt. De Viega inbouwuisonderbrekers kunnen worden gebruikt als beveiliging DB wanneer bij de installatie aan de volgende punten wordt voldaan:

- De stroomrichting loopt van schuin omlaag tot loodrecht omlaag. Leidingen na de buisonderbreker mogen niet omhoog lopen.
- De buisonderbreker moet minimaal 150 mm boven het hoogste mogelijk niveau van het water dat niet aan de drinkwaterkwaliteit voldoet, worden gemonteerd.
- Achter de buisonderbreker mag geen afsluiting aanwezig zijn.
- De buisonderbreker mag niet met ingebouwd membraan aan een drukproef worden onderworpen, omdat het membraan tijdens een drukproef defect raakt en de buisonderbreker zijn werking verliest. Is een drukproef noodzakelijk, moet het inzetstuk met het membraan worden vervangen door een aansluitstuk model 6161.83.
- Buisonderbrekers mogen alleen samen met compatibele componenten worden gebruikt.

Voor de normatieve eisen waaraan is voldaan, zie  „Regelgeving uit de paragraaf: drinkwaterbescherming“ op pagina 6

2.3.3 Technische gegevens

Afmetingen	↳ Hoofdstuk 3.1.2 „Inbouwmaten“ op pagina 11
Schroefdraadmaat	¾ inch
Doorstroming	↳ Afb. 2



Afb. 2: Doorstroombijzettingendiagram

- 1 - Doorstroming (liter per minuut)
- 2 - Stroomdruk (Δp / MPa)

2.4 Vereiste toebehoren

Rozet



Voor de volledige montage van de buisonderbreker moet een rozet apart worden aangeschaft en op de opzetschacht worden geplaatst.

De rozet Visign RU1, model 6161.80, is geschikt voor de opzetschacht van de inbouwbuisonderbreker.



De rozet Visign RU2, model 6161.89, is geschikt voor de opzetschacht van de inbouwbuisonderbreker.

Toebehoren voor een drukproef

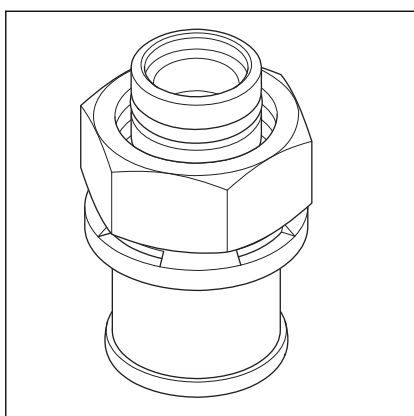


Is een drukproef noodzakelijk, moet het inzetstuk met het membraan worden vervangen door het hier getoonde aansluitstuk, model 6161.83.

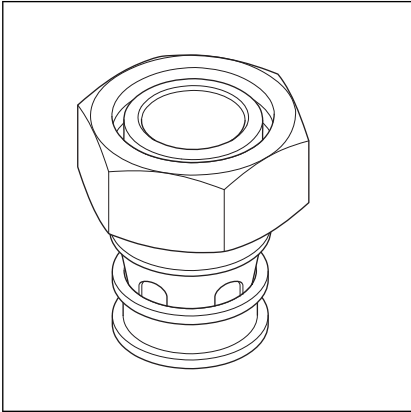
Montagemateriaal en aansluitkoppelingen

Voor de bevestiging van de inbouwbuisonderbreker zijn twee schroeven nodig.

Voor het aansluiten van de inbouwbuisonderbreker op buizen, zijn 3/4-inch-overgangsstukken geschikt, Viega-insteek-aansluitkoppelingen zijn ook compatibel. Euroconus-verbindingen zijn niet compatibel.



De insteekkoppelingsverbinder Sanfix P, model 2119, is geschikt voor de inbouwbuisonderbreker.



De insteekkoppelingsverbinder Raxofix, model 5329, is geschikt voor de inbouwbuisonderbreker.

3 Gebruik

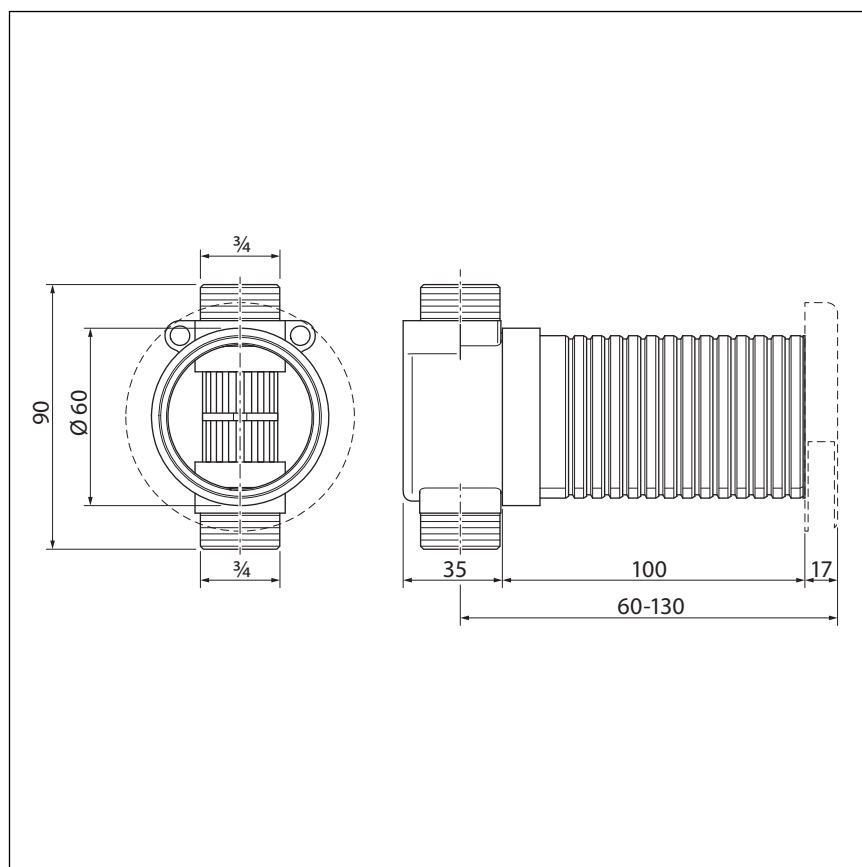
3.1 Montage-informatie

3.1.1 Montagevoorwaarden

Voor de montage van een buisonderbreker gelden de volgende voorwaarden:

- De buizen en leidingen waarin de buisonderbreker wordt ingebouwd, moeten geschikt zijn voor de drinkwatervoorziening.
- De badmengkraan is geïnstalleerd en de aansluitleidingen zijn bereikbaar.

3.1.2 Inbouwmaten



Afb. 3: Maatschets

3.1.3 Benodigd gereedschap en materiaal

Gereedschap

Voor de montage heeft u het volgende gereedschap nodig:

- Fijngetande zaag
- Waterpomptang

Materiaal

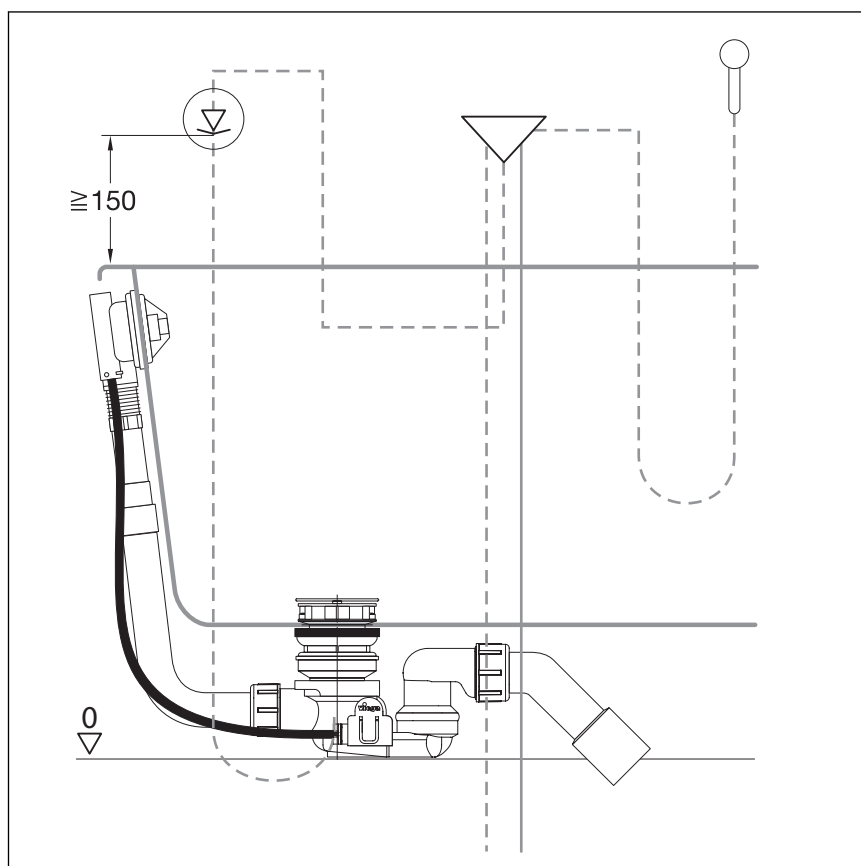
Het volgende materiaal moet bij de montage aanwezig zijn:

- Inbouwuisonderbreker DN20
- Montagemateriaal
- Rozet

3.2 Montage

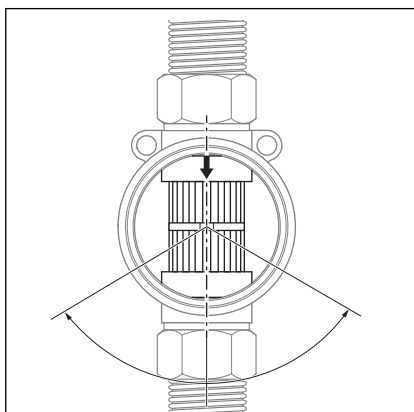
3.2.1 Buisonderbreker monteren

Vorbereidingen



Afb. 4: Minimum inbouwhoogte 150 mm

- Zorg ervoor dat de buisonderbreker minimaal 150 mm boven het hoogst mogelijke niveau van het water dat niet aan de drinkwaterkwaliteit voldoet, wordt gemonteerd.

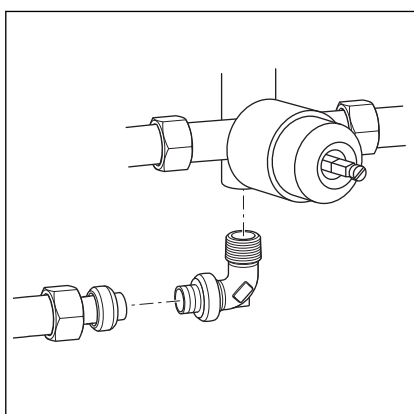


- Let erop dat de stroomrichting van schuin tot loodrecht omlaag moet lopen.
- Zorg ervoor dat achter de buisonderbreker de leiding niet meer stijgt.
- Zorg ervoor dat u over het noodzakelijke toebehoren (rozet, aansluitsets) beschikt, om de montage volledig af te kunnen sluiten.
- Zorg ervoor dat de beschermstop tijdens de montage nog op de opzetschacht zit.

Watertoevoer aansluiten

Afhankelijk van de wijze van montage kan de verbinding tussen de mengkraan en de buisonderbreker met metalen buizen en een persverbinding of met kunststofbuizen worden uitgevoerd.

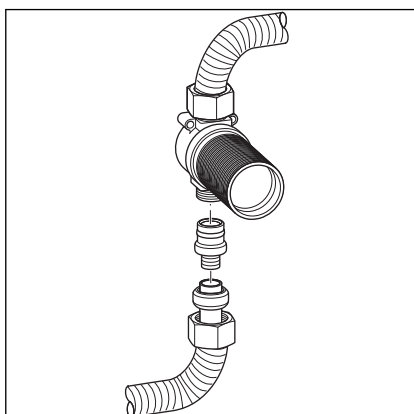
Om de watertoevoer aan te sluiten:



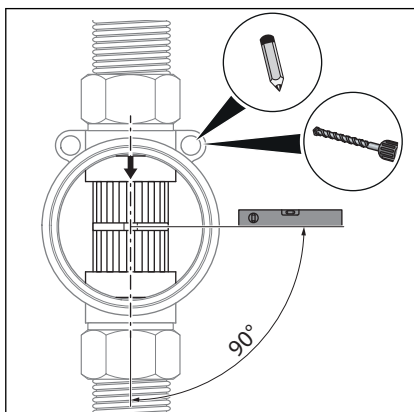
- De overgangsbocht afdichten en in de aansluiting van de mengkraan draaien.
- Buis van de buisonderbreker verbinden met de overgangsbocht.

Monteren

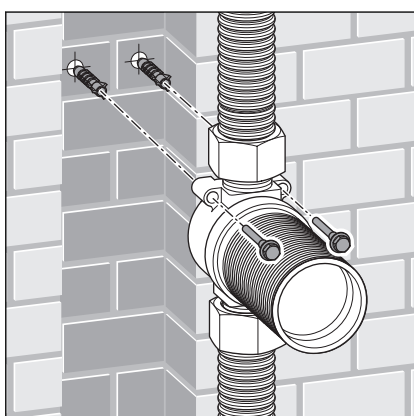
Aansluiten en betegelen



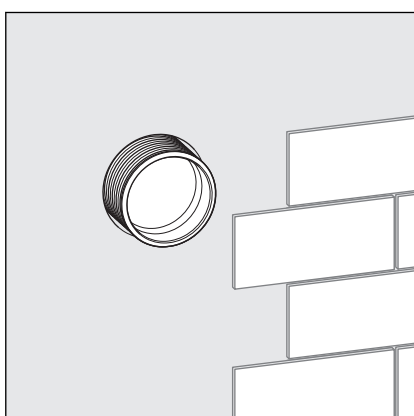
- Wartelmoer en klemring op de buis van de watertoevoer schuiven.
- Smalle uiteinde van de schroefverbinding tot aan de aanslag in de buis steken.
- Vrije uiteinde van de schroefverbinding in de aansluiting van de buisonderbreker schuiven.
- Verbinding vastschroeven. Euroconus-verbindingen zijn niet compatibel.



- Buisonderbreker afstellen.
- Boorgaten tekenen.
- Gaten boren.

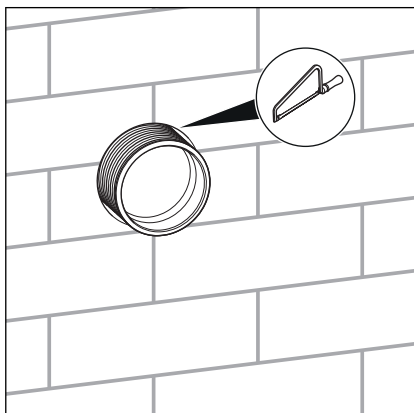


- Buisonderbreker met twee schroeven (sleutelwijdte 4,5 tot 5) vastschroeven.
- Buisonderbreker en aansluitleidingen in mortel verwerken.



- Wand betegelen.

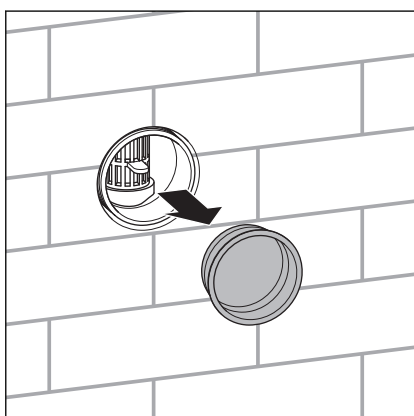
Schachtopzetstuk inkorten



Als het schachtopzetstuk te lang is:

- Schachtopzetstuk met een fijntandige zaag voorzichtig op de passende lengte inkorten. Het schachtopzetstuk moet vlak afsluiten met het tegelvlak.
- Wanneer bij de werkzaamheden verontreinigingen in het schachtopzetstuk zijn gekomen, schachtopzetstuk reinigen.

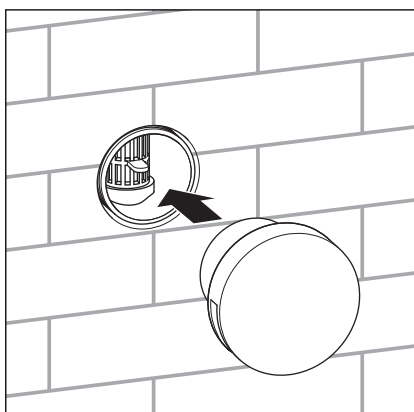
Beschermstop verwijderen



Wanneer het schachtopzetstuk niet is ingekort en ervoor gezorgd is dat er geen verontreinigingen meer in het schachtopzetstuk terecht kunnen komen:

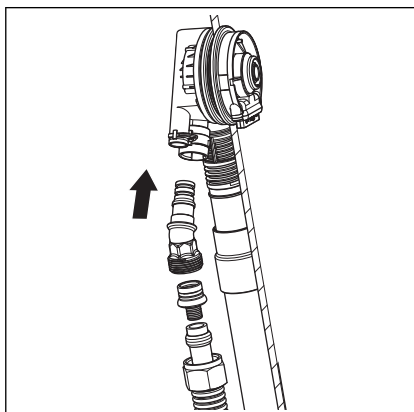
- Beschermstop verwijderen.

Rozet plaatsen



- Rozet met de geopende zijde naar beneden houden.
- Rozet op het schachtopzetstuk plaatsen.

3.2.2 Badtoevoer aansluiten



Om de badtoevoer aan te sluiten:

- Wartelmoer en klemring op de buis van de watertoevoer schuiven.
- Smalle uiteinde van de schroefverbinding tot aan de aanslag in de buis steken.
- Vrije uiteinde van de schroefverbinding in de aansluitknie schuiven.
- Buis met wartelmoer op de aansluitknie vastschroeven. Euroconus-verbindingen zijn niet compatibel.
- Aansluitknie in het overloophuis steken. De aansluitknie moet met een duidelijk klikgeluid in het overloophuis vastklikken.

3.2.3 Dichtheidscontrole

Als dichtheidscontrole wordt een zuivere visuele controle uitgevoerd.

- Afvoer/overloop op zichtbare lekkage controleren.

3.3 Reiniging en onderhoud

Inzetstuk en membraan reinigen of vervangen



AANWIJZING!

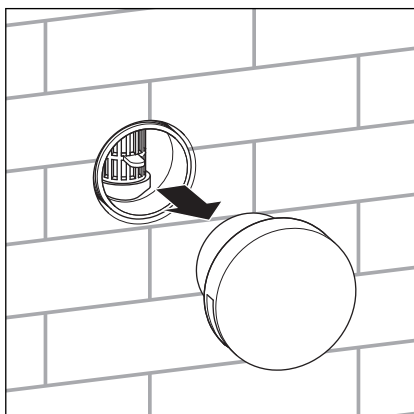
Schade aan het product door onvakkundig onderhoud

Kalkafzettingen kunnen de werking van het membraan in het inzetstuk van de buisonderbreker belemmeren of een defect veroorzaken. Deze moeten daarom verwijderd worden. Wordt het inzetstuk en het membraan in de buisonderbreker niet of onvakkundig gereinigd of vervangen, kan de werking van het product belemmerd worden of het product defect raken. Drinkwater dat niet aan de drinkwaterkwaliteit voldoet, kan het drinkwater verontreinigen.

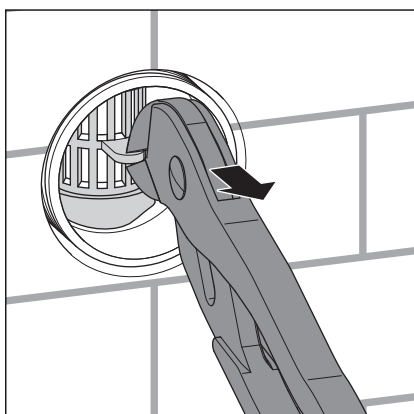
Om de werking van de buisonderbreker op de lange duur te garanderen:

- Kalkafzettingen regelmatig door vakpersoneel laten verwijderen, zoals in dit hoofdstuk staat beschreven.
- Inzetstuk en membraan bij zeer ernstige kalkafzettingen door vakpersoneel laten vervangen, zoals in dit hoofdstuk staat beschreven.

Uitbouw voor reiniging

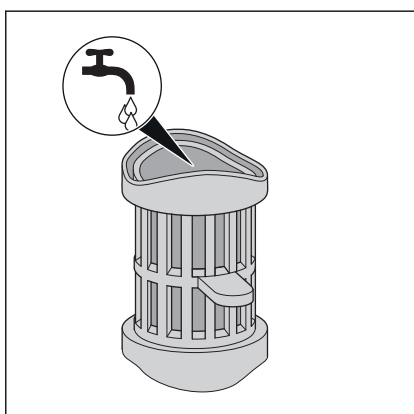


➤ Rozet verwijderen.



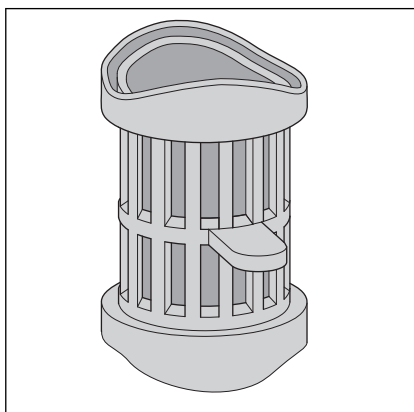
➤ Het inzetstuk met een waterpomptang beetpakken en horizontaal uit de behuizing trekken.

Lichte kalkafzettingen en verontreinigingen



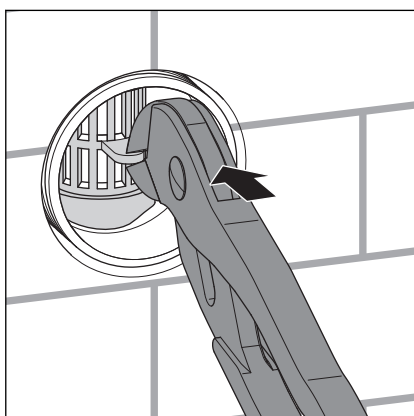
➤ Het inzetstuk voorzichtig doorspoelen.

Zware kalkafzettingen en verontreinigingen

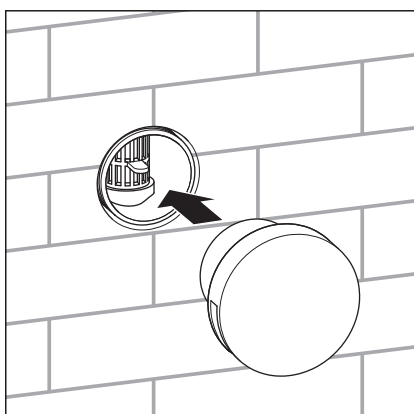


- Een nieuw inzetstuk (model 6161.82) gebruiken.

Inbouw na de reiniging



- Gereinigd of nieuw inzetstuk met een waterpomptang vasthouden en in de behuizing van de buisonderbreker vanaf de voorzijde aanbrenge



- Rozet weer plaatsen.

Reiniging van de rozet

De rozet kan door elke gebruiker indien nodig worden gereinigd. De rozet mag alleen met milde, zeephoudende reinigingsmiddelen en een zachte doek worden gereinigd.

Schuur- en reinigingsmiddelen of desinfectiemiddelen met de volgende ingrediënten mogen niet worden gebruikt:

- Alcohol
- Ammoniak
- Zoutzuur

- Fosforzuur
- Azijnzuur

3.4 Verwijdering

Product en verpakking scheiden in de verschillende materiaalgroepen (bijv. papier, metalen, kunststoffen of non-ferrometalen) en volgens de nationaal geldende wetgeving afvoeren.