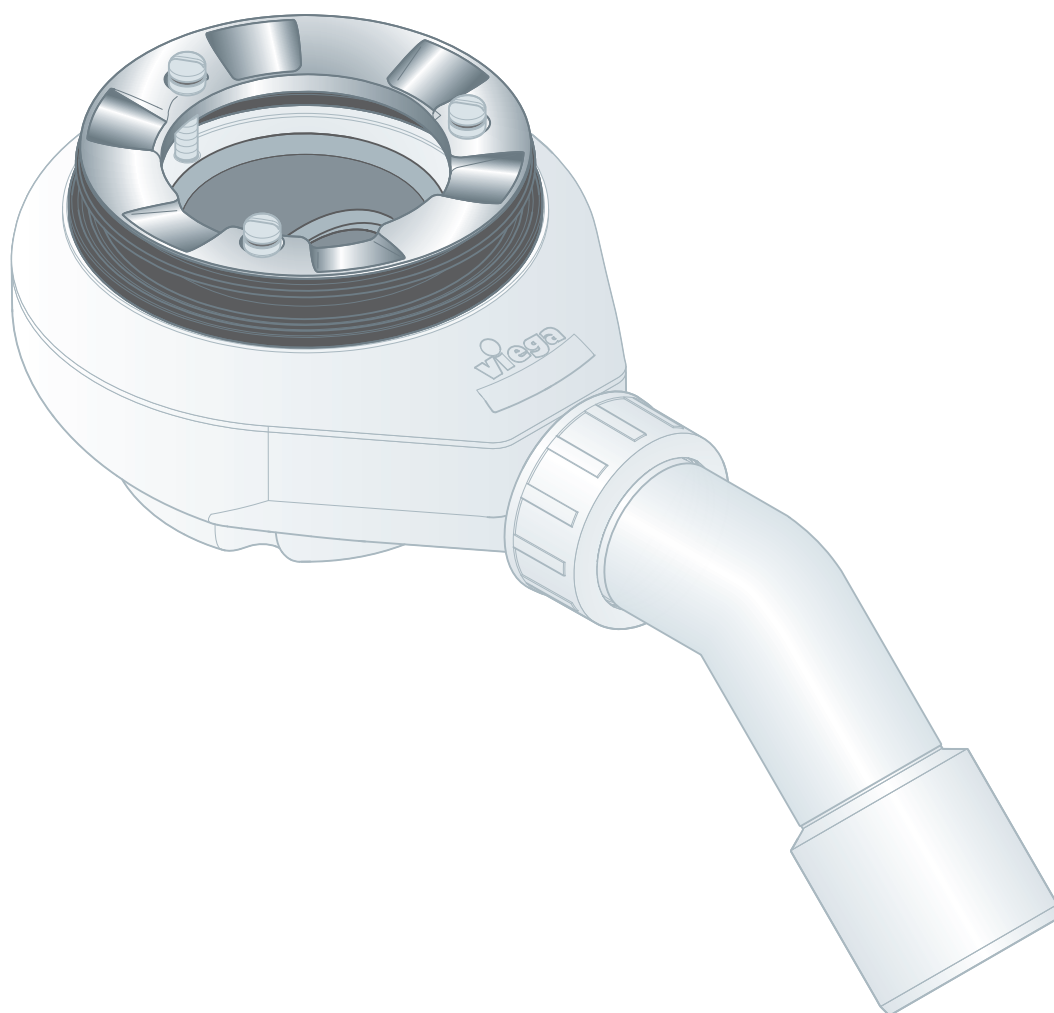


Gebruiksaanwijzing

Tempoplex-afvoer functie-eenheid



Inhoudsopgave

1	Over deze gebruiksaanwijzing	3
	1.1 Doelgroepen	3
	1.2 Markering van aanwijzingen	3
	1.3 Aanwijzing over deze taalversie	4
2	Productinformatie	5
	2.1 Beoogd gebruik	5
	2.1.1 Toepassingen	5
	2.2 Productbeschrijving	6
	2.2.1 Overzicht	6
	2.2.2 Technische gegevens	6
	2.3 Vereiste toebehoren	7
3	Gebruik	8
	3.1 Montage-informatie	8
	3.1.1 Montagevoorwaarden	8
	3.1.2 Inbouwmaten	8
	3.2 Montage	9
	3.2.1 Afvoer monteren	9
	3.2.2 Afvoersysteem aansluiten	11
	3.2.3 Dichtheidscontrole	11
	3.3 Onderhoud	12
	3.4 Afvoer reinigen	12
	3.5 Verwijdering	14

1 Over deze gebruiksaanwijzing

Voor dit document gelden auteursrechten, meer informatie hierover kunt u vinden op viega.com/legal.

1.1 Doelgroepen

De informatie in deze handleiding is bestemd voor de volgende groepen personen:

- Verwarmings- en sanitairinstallateurs resp. opgeleid vakpersoneel
- Gebruikers
- Eindverbruikers

Voor personen die niet over de opleiding resp. de kwalificatie beschikken, is de montage, installatie en eventueel het onderhoud van dit product niet toegestaan. Deze beperking geldt niet voor eventuele aanwijzingen voor de bediening.

Bij de installatie van Viega producten moeten de algemeen erkende regels van de techniek en de Viega gebruiksaanwijzingen in acht worden genomen.

1.2 Markering van aanwijzingen

Waarschuwings- en aanwijzingsteksten zijn afgezet tegen de andere tekst en extra gemarkeerd met bijbehorende pictogrammen.



GEVAAR!

Dit symbool waarschuwt voor mogelijk levensgevaarlijk letsel.



WAARSCHUWING!

Dit symbool waarschuwt voor mogelijk ernstig letsel.



VOORZICHTIG!

Dit symbool waarschuwt voor mogelijk letsel.



AANWIJZING!

Dit symbool waarschuwt voor mogelijke materiële schade.



Aanvullende aanwijzingen en tips.

1.3 Aanwijzing over deze taalversie

Deze gebruiksaanwijzing bevat belangrijke informatie over product resp. systeemkeuze, montage en inbedrijfstelling, alsmede over het beoogd gebruik en zo nodig over onderhoudsmaatregelen. Deze informatie over producten, hun eigenschappen en technische handleiding ervan is gebaseerd op de momenteel geldende normen in Europa (bijv. EN) en/of in Duitsland (bijv. DIN/DVGW).

Sommige passages in de tekst kunnen verwijzen naar technische voorschriften in Europa/Duitsland. Deze voorschriften moeten voor andere landen als adviezen gelden, als daar geen overeenkomstige nationale eisen bestaan. De overeenkomstige nationale wetten, standaards, voorschriften, normen en andere technische voorschriften hebben prioriteit boven de Duitse/Europese richtlijnen in deze handleiding: de hier beschreven informatie is niet bindend voor andere landen en gebieden en dienen, zoals gezegd, enkel als ondersteuning.

2 Productinformatie

2.1 Beoogd gebruik

2.1.1 Toepassingen



AANWIJZING! **Gevaar voor beschadigingen door ongeschikte vloeistoffen**

Om de afvoer niet te beschadigen, mag u uitsluitend de volgende vloeistoffen afvoeren:

- Huishoudelijk afvalwater met temperaturen tot 95 °C
- De pH-waarde moet groter zijn dan 4 en kleiner zijn dan 10.

De Tempoplex-afvoer is een afvoer met sifon voor douchebakken met een afvoeropening van 90 mm.

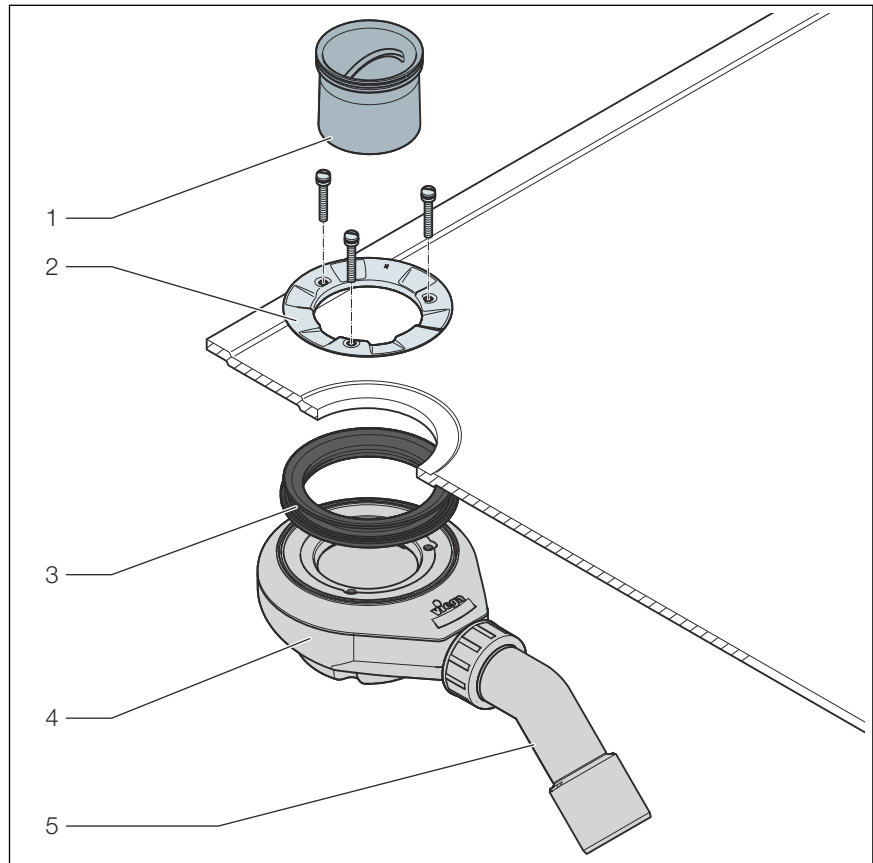


Een afdekkap moet apart worden gekocht.

Precieze informatie over alle douchebakmodellen en de geschikte Viega afvoeren vindt u in de catalogus of in het internet.

2.2 Productbeschrijving

2.2.1 Overzicht



Afb. 1: Componenten

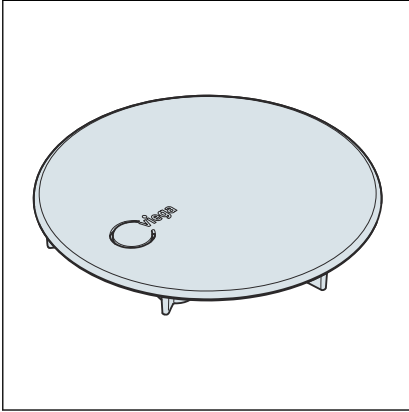
- 1 Waterslot
- 2 Bevestigingsflens met schroeven
- 3 Dichting
- 4 Sifon
- 5 Afvoerbocht 45°

2.2.2 Technische gegevens

Afvoercapaciteit bij 15 mm stuwhoogte	0,64 l / s
Diameter afvoeropening	90 mm
DN (diameter nominaal) uitgangsbuis	40 / 50 mm
Hoogte	80 mm
Afmetingen en inbouwdiepte	↳ Hoofdstuk 3.1.2 „Inbouwmaten“ op pagina 8
Waterslotheogte	50 mm

2.3 Vereiste toebehoren

Afdekkap



Voor de volledige montage van de afvoer moet apart een afdekkap worden aangeschaft (model 6964.0).

3 Gebruik

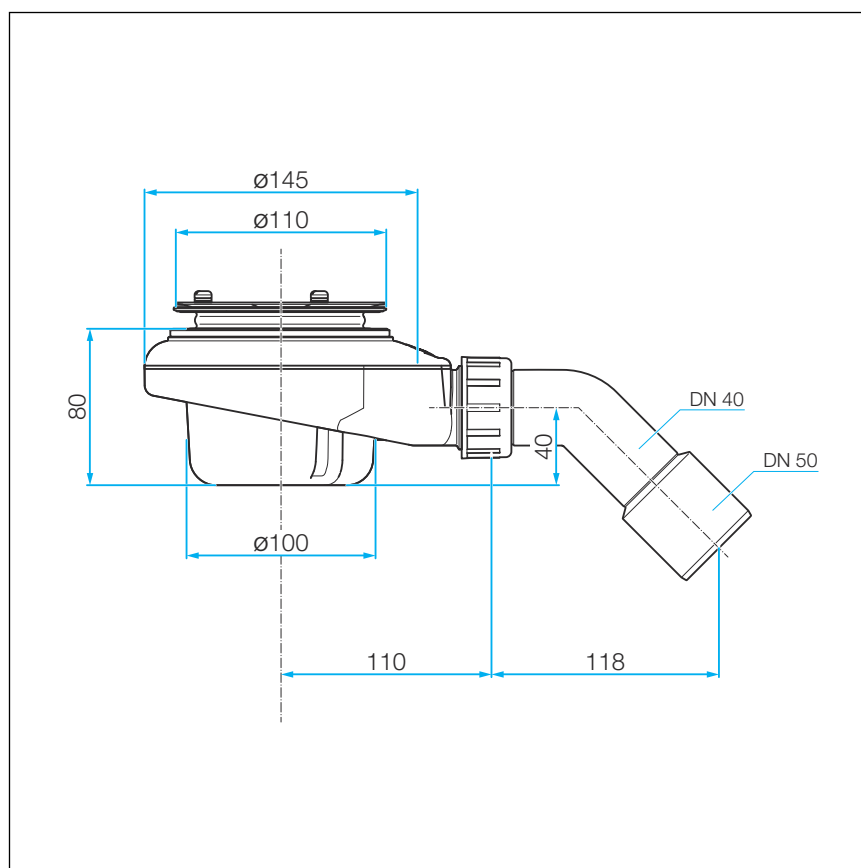
3.1 Montage-informatie

3.1.1 Montagevoorwaarden

Voor de montage van de afvoer gelden de volgende voorwaarden:

- De douchebak is geïnstalleerd.
- De afvoerleiding is tot de douchebak geïnstalleerd.
- De onderzijde van de douchebak is toegankelijk.
- De afvoercapaciteit is voldoende bij een stuwhoogte van 15 mm.

3.1.2 Inbouwmaten



Afb. 2: Maatschets

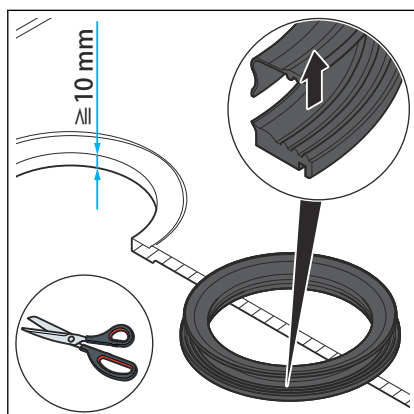
3.2 Montage

3.2.1 Afvoer monteren

Dichting delen

Wanneer de bodem van uw douchebak dikker is dan 10 mm, moet u de dichting delen:

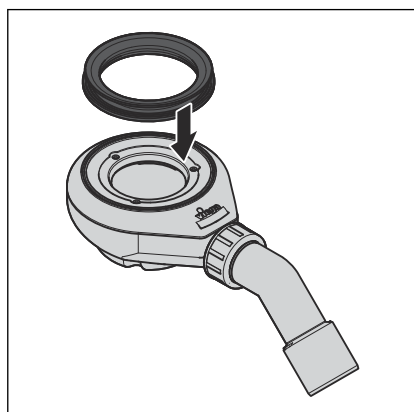
- De dichting bij de uitstulping in twee delen snijden.



Dichting inzetten

Om de afvoer te monteren, gaat u als volgt te werk:

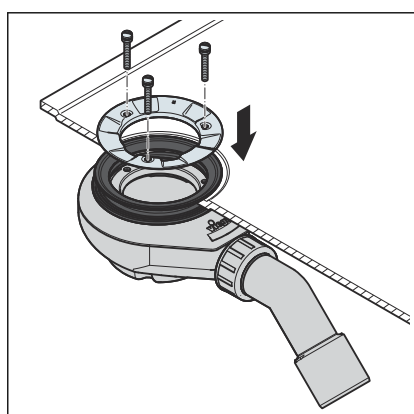
- De dichting op het dichtvlak van de afvoer leggen en in de vasthoudgroef drukken.



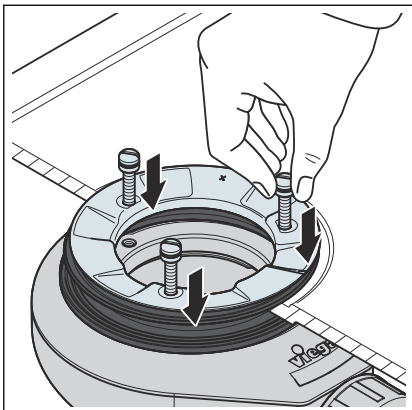
- Het sifonlichaam met dichting onder de douchebak plaatsen.
- Leid het bovenstuk van de dichting door de afvoeropening.

INFO! Wanneer de dichting moet worden gedeeld: een dichtingsdeel op het afvoerhuis plaatsen en het andere dichtingsdeel in de afvoeropening leggen.

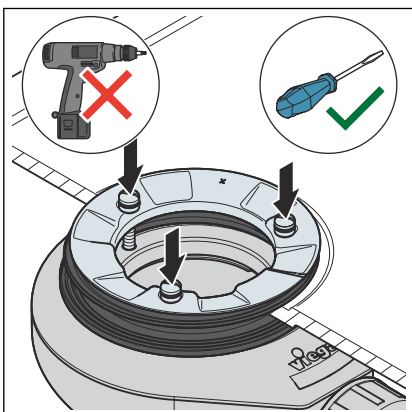
- De bevestigingsflens plaatsen.



Afvoer bevestigen

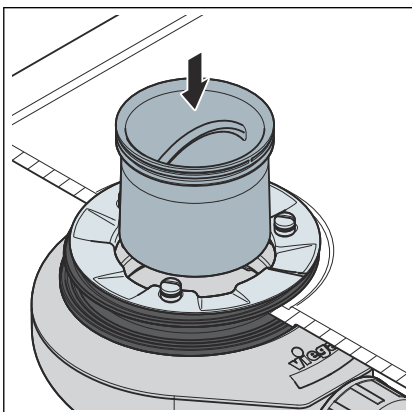


► De schroeven met de hand plaatsen.

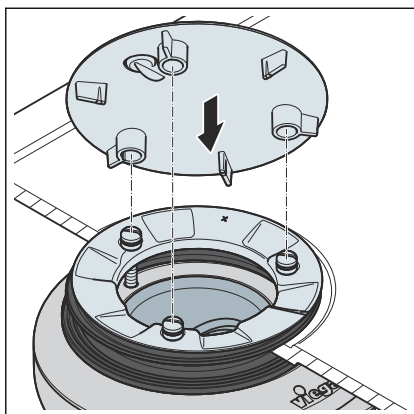


AANWIJZING! Alleen een schroevendraaier gebruiken, geen accuschroevendraaier.

► De schroeven gelijkmatig vastdraaien.



► Het waterslot in de sifon plaatsen.



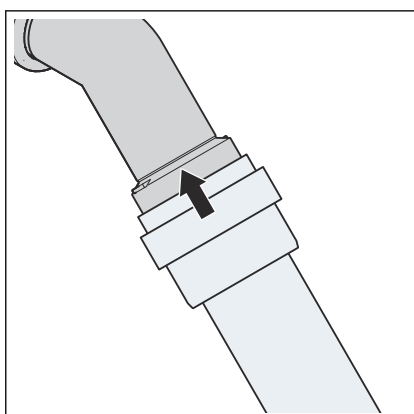
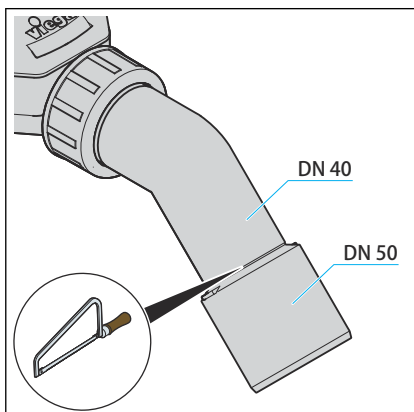
INFO! De afdekkap wordt niet meegeleverd en moet apart worden aangeschaft (model 6964.0).

- Druk de afdekkap op de drie bevestigingspunten.

3.2.2 Afvoersysteem aansluiten

Voorwaarde:

- Het sifonlichaam is op de douchebak geïnstalleerd.
- Wanneer de afvoerbuis slechts een diameter van 40 mm heeft, de afvoerbocht afzagen.



- De sifon zo uitlijnen dat de afvoerbocht op de afvoerleiding kan worden aangesloten.
- De afvoer bij het scharnierpunt draaien tot de gewenste positie is bereikt.
- De afvoerbuis op de afvoerbocht schuiven.

3.2.3 Dichtheidscontrole

Als dichtheidscontrole wordt een zuiver visuele controle uitgevoerd.

- Op zichtbare lekkage controleren.

3.3 Onderhoud



AANWIJZING! **Gevaar voor beschadigingen door ongeschikte reinigingsmiddelen!**

De volgende reinigingsmiddelen kunnen verchroomde oppervlakken beschadigen en mogen daarom niet worden gebruikt:

- Schuurmiddelen
- Krassende sponzen
- Kalk-, gips- of cementoplosser
- Oplosmiddelen of andere zuurhoudende reinigingsmiddelen

- Voor het regelmatige onderhoud en ter voorkoming van kalkvlekken normale zeep of een mild reinigingsmiddel gebruiken.
- Grove verontreinigingen met een huishoudelijk reinigingsmiddel verwijderen. Het reinigingsmiddel na de voorgeschreven inwerkduur zeer grondig met water afspoelen.
- De oppervlakken met een zachte doek afdrogen. Er mogen geen resten op de componenten achterblijven.

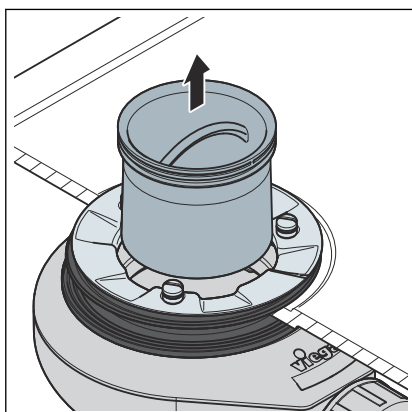
3.4 Afvoer reinigen

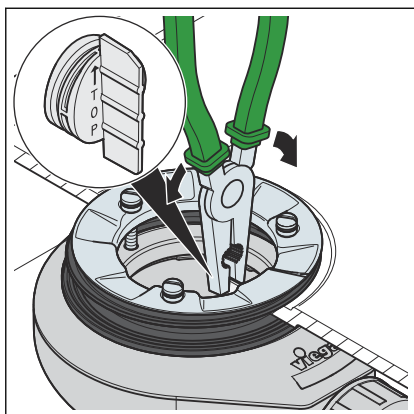


AANWIJZING!

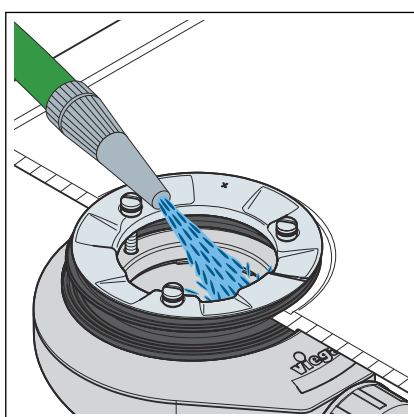
Let er bij de reiniging van de afvoer op dat de sifon niet wordt beschadigd.

- De afdekkap verwijderen.
- Het waterslot er naar boven uithalen.

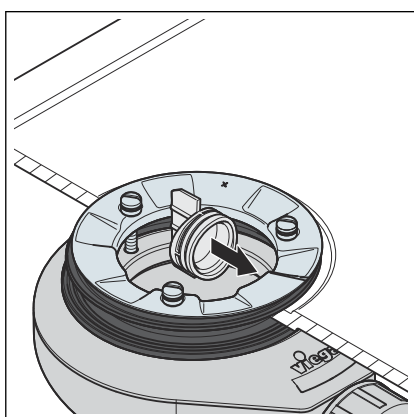




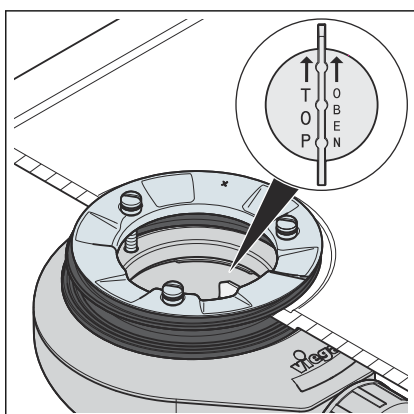
- Voor de vrije toegang tot de afvoerleiding: de stop met een tang aan de lip grijpen en lostrekken.



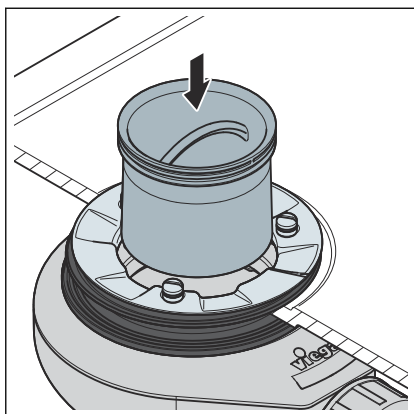
- De afvoer voorzichtig reinigen, zonder daarbij de garnituur te beschadigen.



- De stop vlak afsluitend plaatsen.



- Let op de juiste plaatsing van de stop. De lip moet verticaal geplaatst zijn.



- Het waterslot in de sifon plaatsen.
- De afdekkap plaatsen.

3.5 Verwijdering

Product en verpakking scheiden in de verschillende materiaalgroepen (bijv. papier, metalen, kunststoffen of non-ferrometalen) en volgens de nationaal geldende wetgeving afvoeren.



Viega Belgium bvba

info@viega.be

viega.be

BEnl • 2022-08 • VPN180735

