

Gebruiksaanwijzing

Multiplex afvoer/overloop Visign M5



Model
6162

Bouwjaar (van)
06/2015

viega

Inhoudsopgave

1	Over deze gebruiksaanwijzing	3
	1.1 Doelgroepen	3
	1.2 Markering van aanwijzingen	3
2	Productinformatie	5
	2.1 Beoogd gebruik	5
	2.1.1 Toepassingen	5
	2.2 Productbeschrijving	5
	2.2.1 Overzicht	5
	2.2.2 Technische gegevens	6
	2.3 Toebehoren	7
3	Gebruik	9
	3.1 Montage-informatie	9
	3.1.1 Montagevoorwaarden	9
	3.1.2 Inbouwmaten	9
	3.1.3 Benodigd gereedschap en materiaal	9
	3.2 Montage	10
	3.2.1 Overloop monteren	10
	3.2.2 Afvoer monteren	10
	3.2.3 Overloop en afvoer verbinden	11
	3.2.4 Afvoersysteem aansluiten	12
	3.2.5 Afwerkset monteren	13
	3.2.6 Dichtheidscontrole	13
	3.3 Bediening	14
	3.4 Verzorging	15
	3.5 Verwijdering	15

1 Over deze gebruiksaanwijzing

Voor dit document gelden auteursrechten, meer informatie hierover kunt u vinden op viega.com/legal.

1.1 Doelgroepen

De informatie in deze handleiding is bestemd voor de volgende groepen personen:

- Verwarmings- en sanitaire installateurs resp. voor geïnstrueerd technisch personeel
- Gebruikers
- Eindverbruikers

Aan personen die niet over de opleiding resp. de kwalificatie beschikken, is de montage, installatie en eventueel het onderhoud van dit product niet toegestaan. Deze beperking geldt niet voor eventuele aanwijzingen voor de bediening.

Bij de installatie van Viega producten moeten de algemeen erkende regels van de techniek en de Viega gebruiksaanwijzingen in acht worden genomen.

1.2 Markering van aanwijzingen

Waarschuwings- en aanwijzingsteksten zijn afgezet tegen de andere tekst en extra gemarkeerd met bijbehorende pictogrammen.



GEVAAR!

Dit symbool waarschuwt voor mogelijk levensgevaarlijk letsel.



WAARSCHUWING!

Dit symbool waarschuwt voor mogelijk ernstig letsel.



VOORZICHTIG!

Dit symbool waarschuwt voor mogelijk letsel.



AANWIJZING!

Dit symbool waarschuwt voor mogelijke materiële schade.



Opmerkingen leveren aanvullende nuttige tips.

2 Productinformatie

2.1 Beoogd gebruik

2.1.1 Toepassingen



AANWIJZING!

Gevaar voor beschadigingen door ongeschikte vloeistoffen.

Om de afvoer niet te beschadigen, mag u uitsluitend de volgende vloeistoffen afvoeren:

- Vloeistoffen met een pH-waarde boven 4
- In het huishouden gebruikelijk afvalwater met temperaturen tot 95 °C

De Multiplex-afvoer/overloop is een gecombineerde afvoer en overloop voor baden met 52 mm groot afvoergat.



Let erop dat het model geen sifon heeft. Voor de volledige montage moet een aparte sifon worden geïnstalleerd.

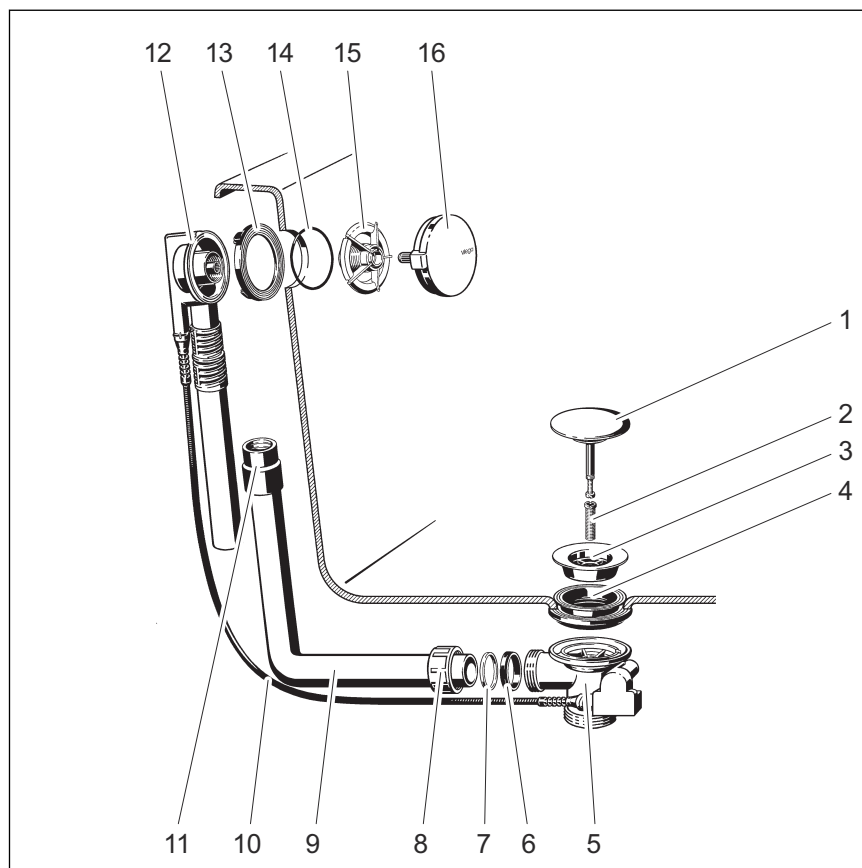
De afvoer / overloop is geschikt voor standaard baden met afvoer aan de hoofdzijde.

Precieze informatie over alle badmodellen en de geschikte Viega afvoer / overlopen vindt u in de catalogus of in het internet.

2.2 Productbeschrijving

2.2.1 Overzicht

De volgende componenten worden meegeleverd met de Multiplex-afvoer/overloop:



Afb. 1: Overzicht van de componenten

- 1 - Stop
- 2 - Bevestigingsschroef
- 3 - Ventielbovenstuk
- 4 - Dubbele afdichting
- 5 - Sifonlichaam
- 6 - Dichting
- 7 - Glijring
- 8 - Wartelmoer
- 9 - Overloopbuis
- 10 - Trekkabel
- 11 - Mof
- 12 - Overloophuis
- 13 - Profieldichting
- 14 - O-ring
- 15 - Bevestigingsflens
- 16 - Draairozet

2.2.2 Technische gegevens

Afvoercapaciteit (bij 300 mm stuwhoogte)	<i>De afvoercapaciteit is afhankelijk van de gebruikte sifon.</i>
Overloopcapaciteit (bij 60 mm stuwhoogte)	<i>De overloopcapaciteit is afhankelijk van de gebruikte sifon.</i>
Diameter afvoergat van de badkuip	52 mm

Draad sifonlichaam	1½ duim
Bedieningskabel­lengte	560 mm
Lengte	100–260 mm
Hoogte	180–400 mm
Afmetingen en inbouw­diepte	↳ Hoofdstuk 3.1.2 „Inbouw­maten“ op pagina 9

2.3 Toebehoren

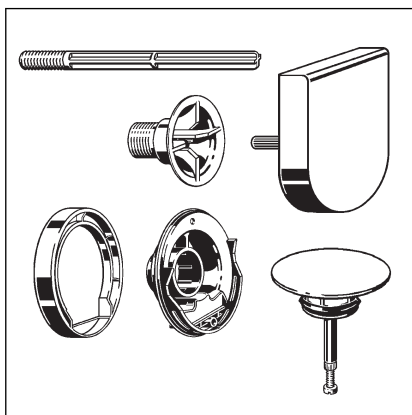


De hier vermelde toebehoren worden niet meegeleverd. Deze moeten desgewenst apart worden verkregen.

Optionele toebehoren

Afwerkset met verhoging van het waterniveau

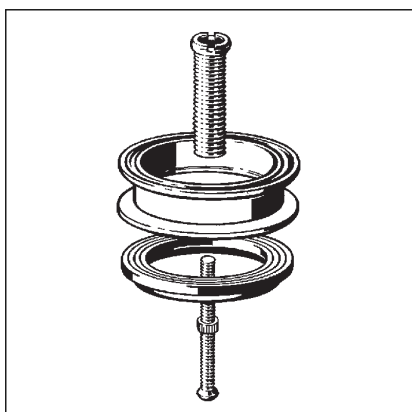
Met de afwerkset kan het waterniveau van de overloop met 5 cm worden verhoogd. De afwerkset bevat een draairozet, een bevestigingsflens, een stop, een bevestigingsschroef, een flensafdekking en een montagehulp voor de afvoer van de functie-eenheid.

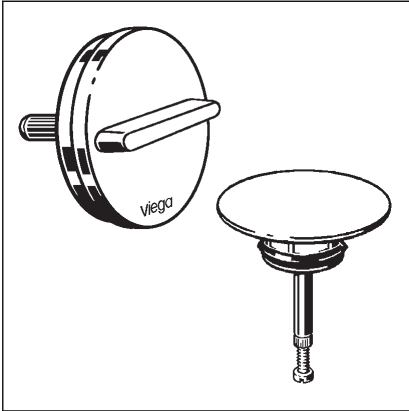


Afwerkset Multiplex Visign M9: model 6171.0

Multiplex-verlengset

Bij baden met zeer dikke bodem is het mogelijk om de sifon onder de badkuip te verlengen. Voor dit geval is de verlengset, model 6161.7, verkrijgbaar.





Afwerksets

Wanneer een ander design van de draairozet en de stop is gewenst, kan de meegeleverde afwerkset door een apart verkrijgbare set worden vervangen.

Afwerkset Multiplex Visign M3: model 6154.0

3 Gebruik

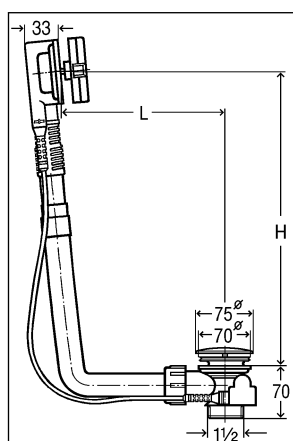
3.1 Montage-informatie

3.1.1 Montagevoorwaarden

Voor de montage van de afvoer/overloop gelden de volgende voorwaarden:

- De badkuip is geïnstalleerd.
- De afvoerleiding is tot de badkuip geïnstalleerd.
- De onderzijde van de badkuip is toegankelijk.

3.1.2 Inbouwmaten



Afb. 2: Maatschets

Voor L (lengte) en H (hoogte) gelden de volgende waarden:

L = 100–260

H = 180–400

3.1.3 Benodigd gereedschap en materiaal

Gereedschap

Voor de montage heeft u het volgende gereedschap nodig:

- Steeksleutel (SW 14)
- Fijngetande zaag
- Sleufschroevendraaier

Materiaal

Het volgende materiaal apart worden gekocht en bij de montage aanwezig zijn:

- Sifon

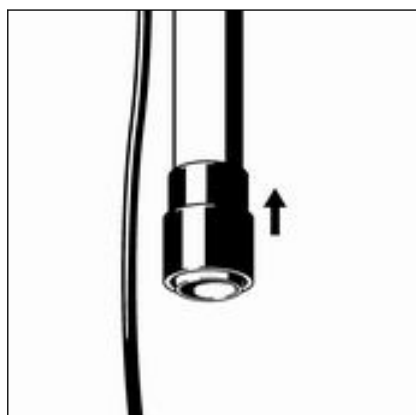
3.2 Montage

3.2.1 Overloop monteren

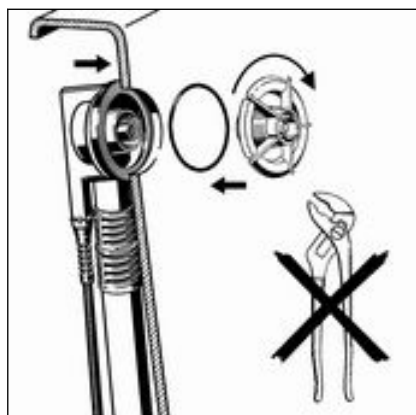
Ga voor de montage van de overloop als volgt te werk:



- Profieldichting in overloophuis monteren.



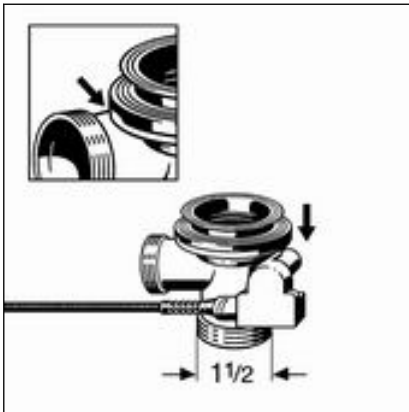
- Rubberen mof zo ver op de buis van het overloophuis schuiven dat de onderste rand vlak afsluit met de rand van de overloopbuis.



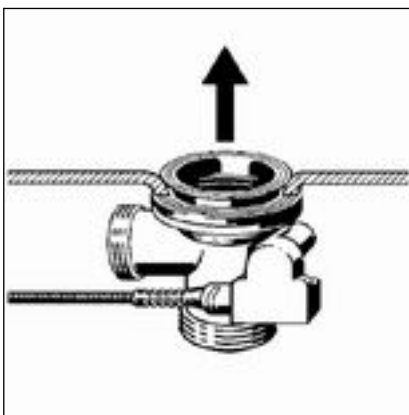
- O-ring in de ringspleet van de bevestigingsflens leggen.
- Overloophuis van buiten tegen overloopopening van de badkuip houden.
- Bevestigingsflens met de hand in het overloophuis draaien.
Tangen of ander gereedschap kan de bevestigingsflens beschadigen. Draai de bevestigingsflens uitsluitend met de hand.

3.2.2 Afvoer monteren

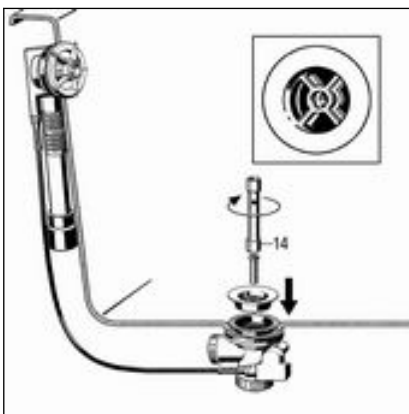
Om de afvoer te monteren, gaat u als volgt te werk:



- Dubbele afdichting zo op het sifonlichaam plaatsen, dat de uitsparing zich boven de verbindingstube bevindt.
- Rand van de dubbele afdichting over de rand van de afvoer trekken.



- Afvoer met dubbele afdichting van onderen tegen de afvoeropening van de badkuip houden.
- Bovenste deel van de dubbele afdichting door de afvoeropening trekken.



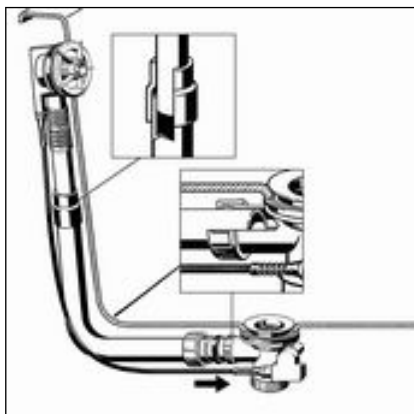
- Ventielbovenstuk in de dubbele afdichting plaatsen.
- INFO! Opdat de volledige afvoercapaciteit wordt bereikt, moeten de kruisstructuren van het sifonlichaam en het ventielbovenstuk parallel over elkaar liggen.**
- Bevestigingsschroef in het sifonlichaam plaatsen en met een steeksleutel (SW 14) vastdraaien.

3.2.3 Overloop en afvoer verbinden

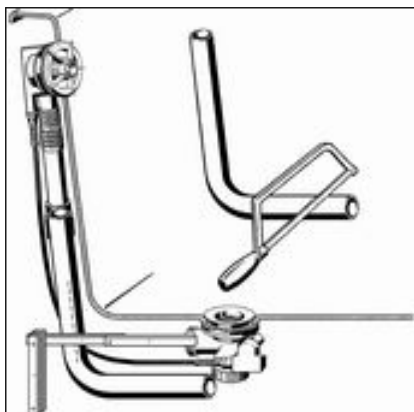
Nadat de overloop en de afvoer gemonteerd zijn, moet u beide met de overloopbuis verbinden. Ga hiervoor als volgt te werk:

Vereisten:

- De overloop is in de overloopopening gemonteerd.
- De afvoer is vast aan de bodem van de badkuip gemonteerd.



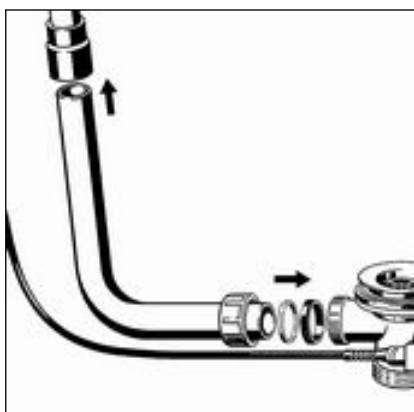
AANWIJZING! Wanneer de buizen bij buisverbindingen niet ver genoeg in elkaar steken, worden de verbindingen ondicht. Houd daarom bij iedere verbinding een minimale insteekdiepte van 15 mm aan.



- Buis van het overloophuis parallel tot de overloopbuis houden en de plaatsen markeren waarop de afvoer en de overloop moeten worden aangesloten.

Insteekdiepte van minstens 15 mm aanhouden!

- Overloopbuis op de gemarkeerde lengte afzagen en evt. ontbramen.



- Bovenuiteinde van de overloopbuis in de rubberen mof schuiven. Insteekdiepte van minstens 15 mm aanhouden!
- Wartelmoer, glijring en dichting op het onderste uiteinde van de afvoerbocht schuiven.
- Wartelmoer aan het sifonlichaam vastschroeven.

3.2.4 Afvoersysteem aansluiten

Omdat in de afvoergarnituur geen sifon is geïntegreerd, moet het sifonlichaam aan een externe sifon worden aangesloten. Voor de aansluiting is het sifonlichaam met een verticale 1½ duim-draadaansluiting uitgevoerd.

Ga als volgt te werk om de afvoergarnituur aan het afvoersysteem aan te sluiten:

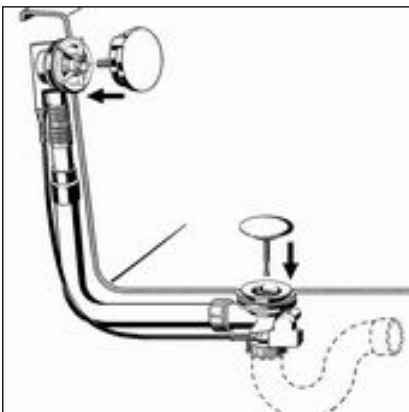
Vereisten:

- De overloop en het sifonlichaam zijn op de badkuip geïnstalleerd.
- De verbinding tussen overloop en afvoer is gemaakt.
- Sifonlichaam aan draadaansluiting met door klant te voorziene sifon vastschroeven.



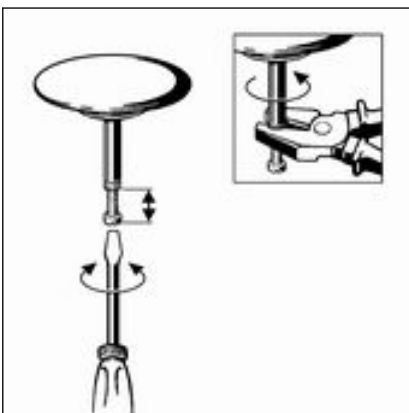
3.2.5 Afwerkset monteren

Monteer de afwerkset pas na afsluiting van alle andere werkzaamheden op de bouwplaats om beschadigingen van de rozet en de stop te vermijden. Ga hiervoor als volgt te werk:



- Draairozet uitlijnen en erin steken.
- Stop erin zetten.
- Draairozet draaien om functie en uitlijning te controleren.

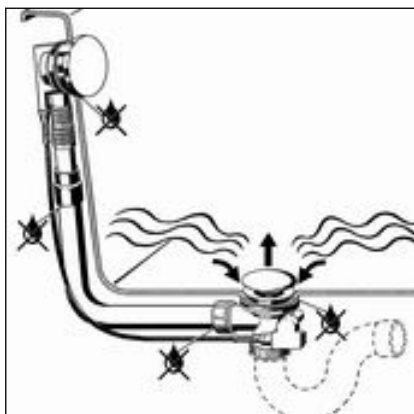
In geopende toestand moet de opening van de stop 2–3 cm groot zijn. Desgewenst de openingsbreedte aan de verstelschroef van de stop regelen (zie volgende stap).



- Stop instellen met behulp van de verstelschroef en met de moer borgen.

3.2.6 Dichtheidscontrole

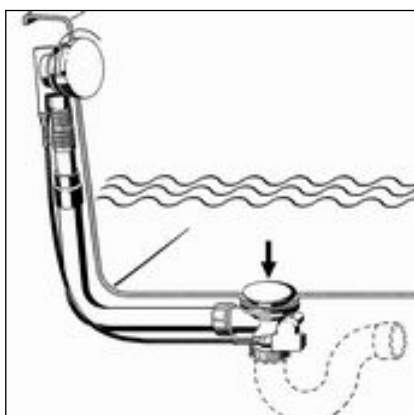
Als dichtheidscontrole wordt een zuivere visuele controle uitgevoerd. Controleer vooral de plaatsen die in de volgende tekening zijn gemarkeerd:



- Afvoergarnituur op zichtbare lekkage controleren.

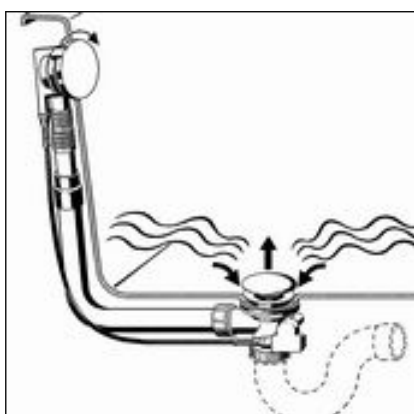
3.3 Bediening

De bediening van de afvoer/overloop vindt plaats via de draairozet op de overloop. Ga als volgt te werk om de afvoer te sluiten of te openen:



- Draairozet naar links draaien.

- De afvoer sluit.



- Draairozet naar rechts draaien.

- De afvoer gaat open.

3.4 Verzorging



AANWIJZING! **Gevaar voor beschadigingen door onge- schikte reinigingsmiddelen.**

De volgende reinigingsmiddelen kunnen verchroomde oppervlakken beschadigen en mogen daarom niet worden gebruikt:

- Schuurmiddelen
- Krassende sponzen
- Kalk-, gips- of cementoplosser
- Oplosmiddelen of andere zuurhoudende reinigingsmid-
delen

Voor het regelmatige onderhoud en ter voorkoming van kalkvlekken op draairozet en stop kan normale zeep of een mild reinigingsmiddel worden gebruikt. In geen geval schuurmiddel of krassende voorwerpen gebruiken.

Grove verontreinigingen ook in de omgeving van het sifonlichaam en de sifon, kunnen met huishoudreiniger worden verwijderd. Daarbij moet erop worden gelet dat het reinigingsmiddel na de voorgeschreven inwerkduur zeer grondig met water moet worden afgespoeld. Er mogen geen resten op de componenten achterblijven.

3.5 Verwijdering

Product en verpakking scheiden in de verschillende materiaalgroepen (bijv. papier, metalen, kunststoffen of non-ferrometalen) en volgens de nationaal geldende wetgeving afvoeren.



Viega Belgium bvba

info@viega.be

viega.be

BEnl • 2022-08 • VPN150054

