

Gebruiksaanwijzing

Rotaplex Trio-afwerkset Visign RT3



voor afvoer/overloop functie-eenheid

Model
6141.02

Bouwjaar (van)
06/2015

viega

Inhoudsopgave

1	Over deze gebruiksaanwijzing	3
	1.1 Doelgroepen	3
	1.2 Markering van aanwijzingen	3
2	Productinformatie	5
	2.1 Beoogd gebruik	5
	2.1.1 Toepassingen	5
	2.2 Productbeschrijving	5
	2.2.1 Overzicht	5
	2.2.2 Afwerkvarianten	6
3	Gebruik	7
	3.1 Montage-informatie	7
	3.1.1 Montagevoorwaarden	7
	3.1.2 Benodigd gereedschap en materiaal	7
	3.2 Montage	7
	3.2.1 Afwerkset monteren	7
	3.2.2 Draairozet demonteren	8
	3.3 Bediening	8
	3.4 Verzorging	10
	3.5 Verwijdering	10

1 Over deze gebruiksaanwijzing

Voor dit document gelden auteursrechten, meer informatie hierover kunt u vinden op viega.com/legal.

1.1 Doelgroepen

De informatie in deze handleiding is bestemd voor de volgende groepen personen:

- Verwarmings- en sanitaire installateurs resp. voor geïnstrueerd technisch personeel
- Gebruikers
- Eindverbruikers

Aan personen die niet over de opleiding resp. de kwalificatie beschikken, is de montage, installatie en eventueel het onderhoud van dit product niet toegestaan. Deze beperking geldt niet voor eventuele aanwijzingen voor de bediening.

Bij de installatie van Viega producten moeten de algemeen erkende regels van de techniek en de Viega gebruiksaanwijzingen in acht worden genomen.

1.2 Markering van aanwijzingen

Waarschuwings- en aanwijzingsteksten zijn afgezet tegen de andere tekst en extra gemarkeerd met bijbehorende pictogrammen.



GEVAAR!

Dit symbool waarschuwt voor mogelijk levensgevaarlijk letsel.



WAARSCHUWING!

Dit symbool waarschuwt voor mogelijk ernstig letsel.



VOORZICHTIG!

Dit symbool waarschuwt voor mogelijk letsel.



AANWIJZING!

Dit symbool waarschuwt voor mogelijke materiële schade.



Opmerkingen leveren aanvullende nuttige tips.

2 Productinformatie

2.1 Beoogd gebruik

2.1.1 Toepassingen

De afwerkset is uitsluitend geschikt voor gebruik met een Rotaplex Trio-toevoer / afvoer / overloop voor badkuipen met een afvoergat van 90 mm.

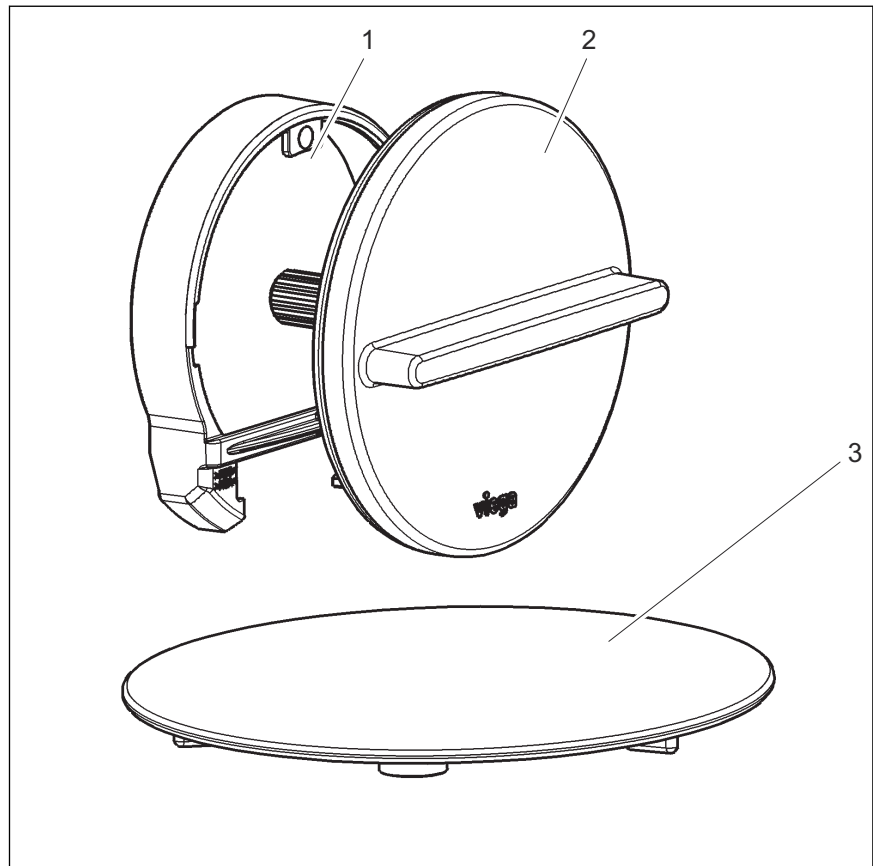


Het hier beschreven model is niet te combineren met de Rotaplex-producten. Voor Rotaplex-afvoeren / overlopen zijn aparte afwerksets met andere modelnummers verkrijgbaar.

2.2 Productbeschrijving

2.2.1 Overzicht

De volgende componenten worden meegeleverd met de afwerkset:



Afb. 1: Overzicht van de componenten

- 1 - Flensafdekking
- 2 - Draairozet
- 3 - Afdekkap

2.2.2 Afwerkvarianten

Het model wordt in de volgende uitvoeringen aangeboden:

Uitvoering	Artikelnummer
verchromd	734 107

3 Gebruik

3.1 Montage-informatie

3.1.1 Montagevoorwaarden

Voor de montage van de afwerkset gelden de volgende voorwaarden:

- De badkuip is volledig geïnstalleerd.
- Er is een Rotaplex Trio-afvoer/overloop geïnstalleerd.
- Alle overige werkzaamheden op de bouwplaats zijn afgerond.

3.1.2 Benodigd gereedschap en materiaal

Gereedschap

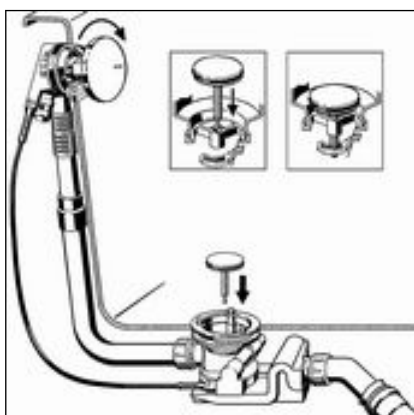
Materiaal

Voor de volledige montage van het product is geen extra materiaal nodig.

3.2 Montage

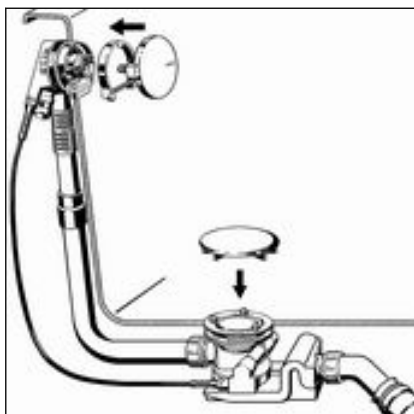
3.2.1 Afwerkset monteren

Monteer de afwerkset pas na afsluiting van alle andere werkzaamheden op de bouwplaats om beschadigingen van de rozet en de stop te vermijden. Ga hiervoor als volgt te werk:



- Draairozet uitlijnen en in het overloophuis steken.
- Draairozet naar rechts draaien (geopende stand) en vasthouden.
- Stop erin zetten.

De stift aan de onderkant van de stop moet door het middelste gat van het ventielbovenstuk in de opname in het sifonlichaam worden ingevoerd en daar merkbaar vastklikken (zie gedetailleerde afbeelding).

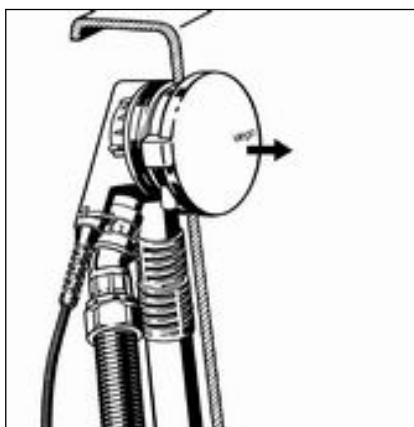


- Flensafdekking met rechte kant omlaag op het inlooptstuk plaatsen en erop drukken.
- Draairozet uitlijnen en erin steken.
- Afdekkap op het ventielbovenstuk plaatsen en vastdrukken.

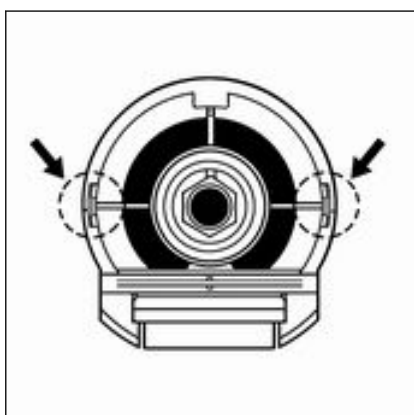
De gaten aan de onderkant van de afdekkap moeten op de koppen van de schroeven worden gestoken.

3.2.2 Draairozet demonteren

Wanneer de draairozet bij de overloop moet worden verwijderd, gaat u als volgt te werk om de rozet en de flensafdekking niet te beschadigen:



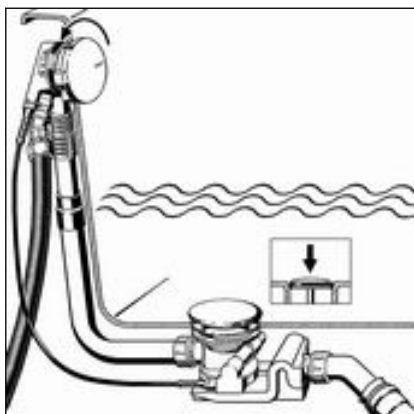
- Draairozet in asrichting eraf trekken.



- Flensafdekking bij de gemarkeerde aanzetpunten eruit lichten en eraf halen.
- Flensafdekking verwijderen.

3.3 Bediening

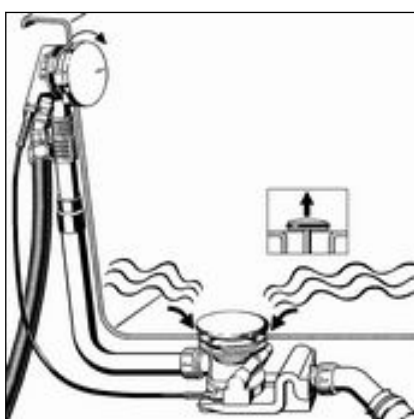
De bediening van de afvoer/overloop vindt plaats via de draairozet op de overloop. Ga als volgt te werk om de afvoer te sluiten of te openen:



► Draairozet naar links draaien.

□ De afvoer sluit.

INFO! De stop beweegt omlaag en voorkomt de afvoer van het water. De afdekkap verandert niet van positie.



► Draairozet naar rechts draaien.

□ De afvoer gaat open.

INFO! De stop beweegt omhoog en het water kan aflopen. De afdekkap verandert niet van positie.

Richting van de waterinloop instellen

Aan de onderkant van de draairozet bevindt zich de regelaar voor de waterstraal. Ga als volgt te werk om de waterstraal te verstellen:



► Straalregelaar met de vinger naar voren of achteren drukken. Het water loopt afhankelijk van de instelrichting dichterbij of verder weg van de wand in de badkuip.

3.4 Verzorging



AANWIJZING! **Gevaar voor beschadigingen door ongeschikte reinigingsmiddelen.**

De volgende reinigingsmiddelen kunnen verchroomde oppervlakken beschadigen en mogen daarom niet worden gebruikt:

- Schuurmiddelen
- Krassende sponzen
- Kalk-, gips- of cementoplosser
- Oplosmiddelen of andere zuurhoudende reinigingsmiddelen

Voor het regelmatige onderhoud en ter voorkoming van kalkvlekken op draairozet en stop kan normale zeep of een mild reinigingsmiddel worden gebruikt. In geen geval schuurmiddel of krassende voorwerpen gebruiken.

Grove verontreinigingen ook in de omgeving van het sifonlichaam en de sifon, kunnen met huishoudreiniger worden verwijderd. Daarbij moet erop worden gelet dat het reinigingsmiddel na de voorgeschreven inwerkduur zeer grondig met water moet worden afgespoeld. Er mogen geen resten op de componenten achterblijven.

3.5 Verwijdering

Product en verpakking scheiden in de verschillende materiaalgroepen (bijv. papier, metalen, kunststoffen of non-ferrometalen) en volgens de nationaal geldende wetgeving afvoeren.



Viega Belgium bvba

info@viega.be

viega.be

BEnl • 2022-08 • VPN150073

