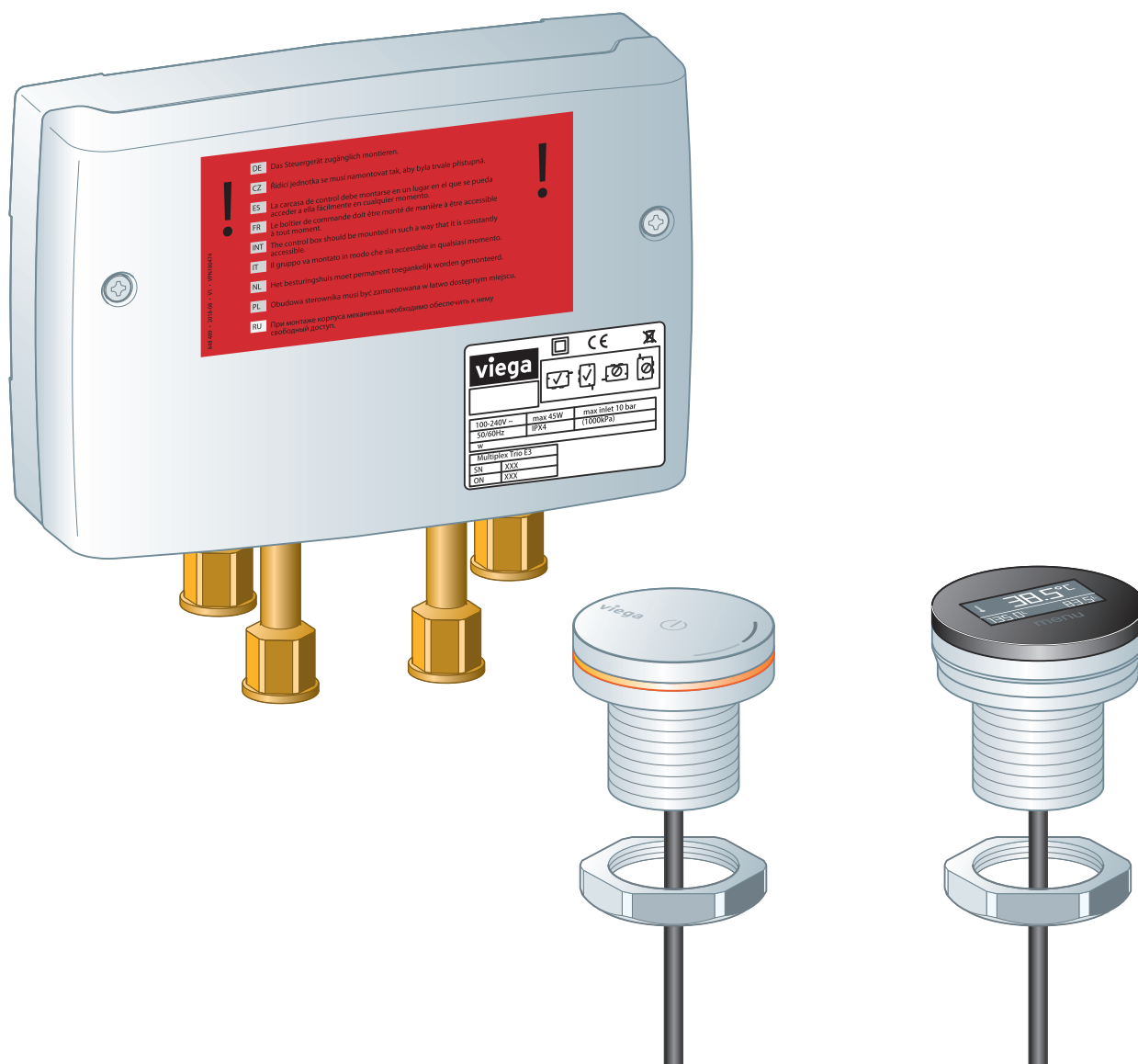


Gebruiksaanwijzing

Multiplex Trio E3-armatuur, - mengeenheid elektronisch



voor de vulling van een badkuip (elektronisch bestuurd), in combinatie met Multiplex Trio, Multiplex Trio F, Rotaplex Trio of Rotaplex Trio F (optioneel elektrisch werkend)

Model
6146.215

Bouwjaar (van)
03/2012

viega

Inhoudsopgave

1	Over deze gebruiksaanwijzing	4
	1.1 Doelgroepen	4
	1.2 Markering van aanwijzingen	4
	1.3 Aanwijzing over deze taalversie	5
2	Productinformatie	6
	2.1 Normen en regelgevingen	6
	2.2 Veiligheidsaanwijzingen	7
	2.3 Beoogd gebruik	8
	2.3.1 Toepassingen	8
	2.3.2 Onderhoud	8
	2.4 Productbeschrijving	9
	2.4.1 Overzicht	9
	2.4.2 Technische gegevens	10
	2.4.3 Functies	11
	2.4.4 Bedieningselementen en menu's	12
	2.5 Toebehoren	18
3	Gebruik	21
	3.1 Montage-informatie	21
	3.1.1 Montagevoorwaarden	21
	3.1.2 Inbouwmaten	23
	3.2 Montage	23
	3.2.1 Mengeenheid monteren	23
	3.2.2 Bedieningselement monteren	27
	3.2.3 Elektrische afvoer aansluiten (optioneel)	29
	3.3 Bediening	30
	3.3.1 Fabrieksinstellingen	30
	3.3.2 Watertoevoer handmatig instellen	30
	3.3.3 Watertoevoertijd en -temperatuur begrenzen	32
	3.3.4 Watertoevoer omschakelen	34
	3.3.5 Persoonlijke instellingen gebruiken	34
	3.3.6 Afvoer elektronisch bedienen	37
	3.3.7 Menu's en besturing configureren	38
	3.3.8 Reinigingsfuncties	41
	3.3.9 Systeemdiagnose en statistiek	43
	3.4 Storingen oplossen	46
	3.5 Verzorging en onderhoud	48

3.5.1	Onderhoudsaanwijzingen	48
3.5.2	Onderhoud	48
3.5.3	Filters van de hoekstopkranen vervangen	49
3.5.4	Accu vervangen	50
3.6	Verwijdering	52

1 Over deze gebruiksaanwijzing

Voor dit document gelden auteursrechten, meer informatie hierover kunt u vinden op viega.com/legal.

1.1 Doelgroepen

De informatie in deze handleiding is bestemd voor de volgende groepen personen:

- Verwarmings- en sanitairinstallateurs resp. opgeleid vakpersoneel
- Elektro-installateurs
- Gebruikers
- Eindverbruikers

Voor personen die niet over de opleiding resp. de kwalificatie beschikken, is de montage, installatie en eventueel het onderhoud van dit product niet toegestaan. Deze beperking geldt niet voor eventuele aanwijzingen voor de bediening.

Bij de installatie van Viega producten moeten de algemeen erkende regels van de techniek en de Viega gebruiksaanwijzingen in acht worden genomen.

1.2 Markering van aanwijzingen

Waarschuwing- en aanwijzingsteksten zijn afgezet tegen de andere tekst en extra gemarkeerd met bijbehorende pictogrammen.



GEVAAR!

Dit symbool waarschuwt voor mogelijk levensgevaarlijk letsel.



WAARSCHUWING!

Dit symbool waarschuwt voor mogelijk ernstig letsel.



VOORZICHTIG!

Dit symbool waarschuwt voor mogelijk letsel.



AANWIJZING!

Dit symbool waarschuwt voor mogelijke materiële schade.



Aanvullende aanwijzingen en tips.

1.3 Aanwijzing over deze taalversie

Deze gebruiksaanwijzing bevat belangrijke informatie over product resp. systeemkeuze, montage en inbedrijfstelling, alsmede over het beoogd gebruik en zo nodig over onderhoudsmaatregelen. Deze informatie over producten, hun eigenschappen en technische handleiding ervan is gebaseerd op de momenteel geldende normen in Europa (bijv. EN) en/of in Duitsland (bijv. DIN/DVGW).

Sommige passages in de tekst kunnen verwijzen naar technische voorschriften in Europa/Duitsland. Deze voorschriften moeten voor andere landen als adviezen gelden, als daar geen overeenkomstige nationale eisen bestaan. De overeenkomstige nationale wetten, standaards, voorschriften, normen en andere technische voorschriften hebben prioriteit boven de Duitse/Europese richtlijnen in deze handleiding: de hier beschreven informatie is niet bindend voor andere landen en gebieden en dienen, zoals gezegd, enkel als ondersteuning.

2 Productinformatie

2.1 Normen en regelgevingen

De hierna genoemde normen en regelgevingen gelden voor Duitsland resp. Europa. Nationale regelgevingen vindt u op de betreffende website van het land onder:

- **Frans:** *viega.be/normes*
- **Vlaams:** *viega.be/normen*

Regelgeving uit de paragraaf: toepassingen

Geldigheidsgebied / Aanwijzing	Voor Duitsland geldende regelgeving
Geïmplementeerde eisen aan sanitaire armaturen	EN 1111
Geïmplementeerde eisen aan sanitaire armaturen	EN 15091
Gebruik in drinkwaterinstallaties	DIN 1988
Gebruik in drinkwaterinstallaties	EN 806

Regelgeving uit de paragraaf: mengemeenheid monteren

Geldigheidsgebied / Aanwijzing	Voor Duitsland geldende regelgeving
230-V-aansluiting	VDE 0100 Deel 701 (IEC 6036-7-701:2006, gemodificeerd)

Regelgeving uit de paragraaf: veiligheid

Geldigheidsgebied / Aanwijzing	Voor Duitsland geldende regelgeving
Overloopfunctie	EN 274

Regelgeving uit de paragraaf: onderhoud

Geldigheidsgebied / Aanwijzing	Voor Duitsland geldende regelgeving
Thermische desinfectie na 72 uur niet-gebruik	VDI 6023
Thermische desinfectie na 7 dagen	EN 806-5

2.2 Veiligheidsaanwijzingen



GEVAAR! **Gevaar door elektrische stroom**

Een elektrische schok kan leiden tot verbrandingen en ernstig tot dodelijk letsel veroorzaken.

- Werkzaamheden aan het elektrisch systeem mogen uitsluitend door elektro-installateurs worden uitgevoerd.
- Schakel de netspanning uit voordat de behuizing wordt geopend.
- Schakel voor het aansluiten van de netvoeding de netspanning uit.



WAARSCHUWING! **Verbrandingsgevaar door heet water**

Te heet water kan vooral bij kinderen leiden tot ernstige verbrandingen.


Neem de volgende maatregelen om verbrandingen te voorkomen:

- Laat kinderen niet zonder toezicht met de bedieningselementen spelen.
- Deactiveer de temperatuurblokkering alleen in uitzonderingsgevallen.
- Controleer voor de thermische desinfectie of er niemand met heet water in contact kan komen.



WAARSCHUWING! **Gevaar voor letsel door regeling in afwezigheid**

Gebruik de regeling met afstandsbediening alleen wanneer er geen personen in de directe actieradius aanwezig zijn.

- De veiligheidsuitschakeling van de toevoer vervangt de overloopfunctie niet, zie  „Regelgeving uit de paragraaf: veiligheid“ op pagina 6.
- Voordat de behuizing van de besturing wordt geopend de netspanning uitschakelen en beveiligen tegen opnieuw inschakelen.
- Kabel in behuizing van de besturing aanrakingsloos installeren.

2.3 Beoogd gebruik

2.3.1 Toepassingen



Drinkwaterverwarming

Voor de drinkwaterverwarming mogen uitsluitend elektronische doorstroomverwarmers worden gebruikt.

Viega raadt de volgende modellen aan:

- Stiebel Eltron DHB-E 18, 21, 24 SL
- Vaillant VED E 24/7
- Doorstroomverwarmer met vergelijkbare kenmerken

Het product is een mengarmatuur voor de badkuip met elektronische besturing van watertemperatuur en volume. Met de mengarmatuur kan naast het vullen van badkuipen ook het ontwateren worden geregeld wanneer er een elektrische afvoer/overloop is geïnstalleerd.

Voor technische eisen waaraan is voldaan en de toepassing in drinkwaterinstallaties, zie ↪ „Regelgeving uit de paragraaf: toepassingen“ op pagina 6.

Voor de volledige montage van het product zijn een afvoer/overloop, een watertoevoer en een buisonderbreker nodig. Meer informatie hierover op ↪ Hoofdstuk 2.5 „Toebehoren“ op pagina 18.

2.3.2 Onderhoud

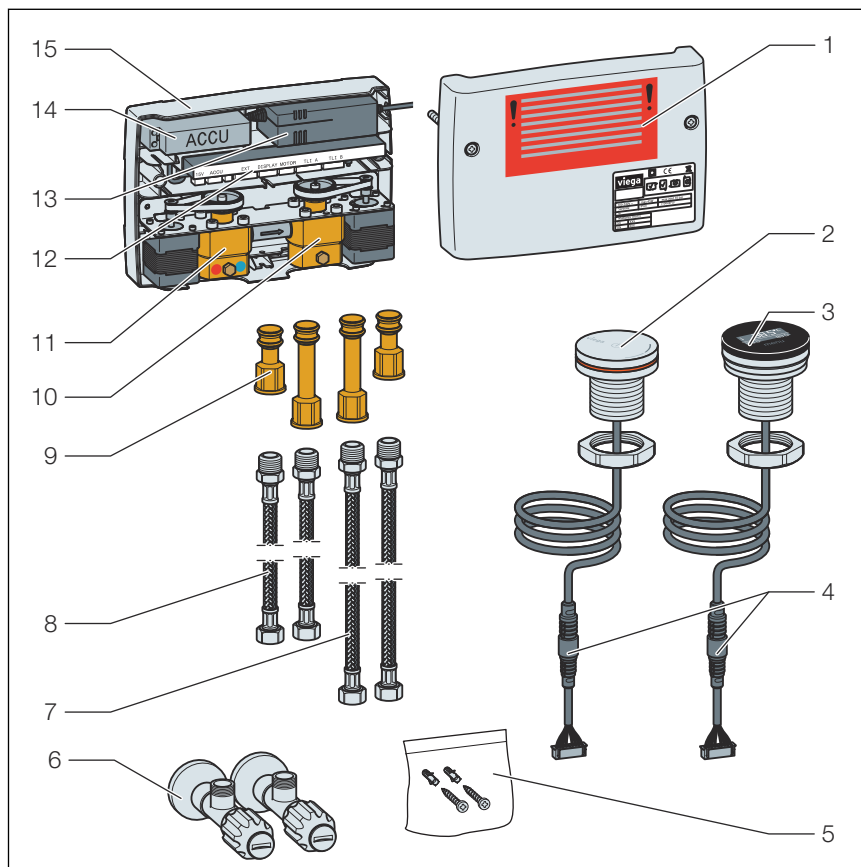
Tot de reglementaire toepassing behoort het regelmatige onderhoud van de installatie ↪ Hoofdstuk 3.5.2 „Onderhoud“ op pagina 48.



Informeer de bouwheer resp. de gebruiker of de eindverbruiker over de onderhoudsverplichting.

2.4 Productbeschrijving

2.4.1 Overzicht

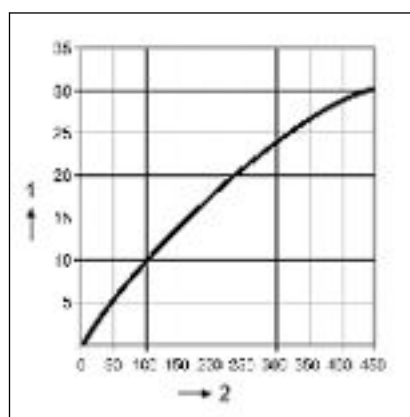


Afb. 1: Componenten en leveringsinhoud

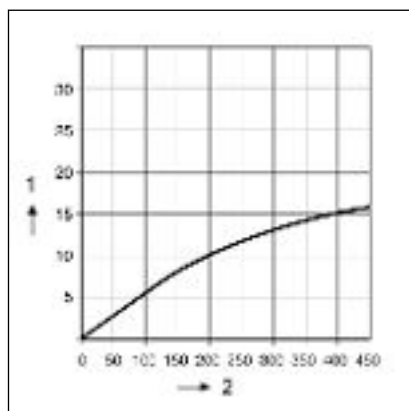
- 1 Afdekkap
- 2 Bedieningselement met lichtring
- 3 Displayelement
- 4 Aansluitkabel met stekerverbinding (optioneel te verlengen)
- 5 Bevestigingsmateriaal
- 6 2 hoekstopkranen met filter, R $\frac{1}{2}$ x G $\frac{1}{2}$
- 7 Flexibele aansluitslangen R $\frac{1}{2}$ x G $\frac{1}{2}$, (lengte 520 mm)
- 8 Flexibele aansluitslangen R $\frac{1}{2}$ x G $\frac{1}{2}$, (lengte 300 mm)
- 9 Aansluitset voor steleenheid
- 10 Steleenheid voor de omschakeling tussen badkuip en handdouche
- 11 Steleenheid voor de mengarmatuur van warm en koud water
- 12 Besturing met steekcontacten voor alle componenten
- 13 Netvoeding 230 V, met 3-m-aansluitkabel
- 14 Accu voor de noodwerking
- 15 Behuizing

2.4.2 Technische gegevens

Bedrijfsdruk	maximaal 1 MPa (10 bar)
Geadviseerde stroomdruk	0,1–0,5 MPa (1–5 bar)
Drukverschil tussen PWC en PWH	maximaal 0,1 MPa (1 bar)
Proefdruk	1,5 MPa (15 bar) (1,5-voudige, maximale bedrijfsdruk)
Afmetingen	↪ <i>Hoofdstuk 3.1.2 „Inbouwmaten“ op pagina 23</i>
Doorstroomcapaciteit	↪ <i>Afb. 2</i> of ↪ <i>Afb. 3</i>
Warmwatertemperatuur	$T_{\max} \leq 60 \text{ °C}$ (Vanaf > 40 °C reduceert als bescherming tegen verbranding de temperatuurverhoging bij het draaien van het bedieningselement.) <i>bij thermische desinfectie:</i> $T_{\max} \leq 85 \text{ °C}$
Spanningsvoeding	100–240 V AC, 50/60 Hz
Opgenomen vermogen	Stand-by-werking < 1 W; P_{\max} 45 W
Lengte van de aansluitkabel naar het bedieningselement	3 m (optioneel extra met 3 m te verlengen)
Beschermingsgraad elektronische menigeenheid	IPX4
Beschermingsgraad bedieningselement	IPX4



Afb. 2: Doorstroomcapaciteit zonder toebehoren (hoekstopkranen, vulslang, buisonderbreker)



Afb. 3: Doorstroomcapaciteit met toebehoren (hoekstopkranen, vulslang, buisonderbreker)

- 1 - l / min
2 - Δp / kPa

2.4.3 Functies

De elektronische mengarmatuur is bestemd om badkuipen met een individueel gewenste watertemperatuur te vullen. Voor dit doel beschikt de mengarmatuur over drie geheugenplaatsen waarin de persoonlijke instellingen voor watertemperatuur, vulhoeveelheid en vulhoogte van de badkuip kunnen worden opgeslagen en voor het volgende bad opnieuw kunnen worden gebruikt.

Basisfuncties

De elektronische mengarmatuur is geoptimaliseerd voor de besturing van elektrisch aangedreven Viega badkuip-afvoeren/overlopen. Bij gebruik van een handmatig aangedreven afvoer/overloop kunnen alle functies van de mengarmatuur, behalve het elektronisch openen en sluiten van de afvoer, worden gebruikt.

Op de mengarmatuur kunnen de volgende basisfuncties elektronisch worden bestuurd:

- watertoevoer starten en stoppen
- watertemperatuur instellen
- sterkte van de watertoevoer instellen
- omschakelen tussen badtoevoer en handdouche
- badafvoer openen en sluiten (alleen bij elektronisch geregelde afvoeren, zie productportfolio)
- persoonlijke instellingen opslaan, gebruiken en wissen

Speciale functies

Als speciale functies gelden de functies die niet voor het dagelijks gebruik van de mengarmatuur nodig zijn. De speciale functies bevatten basisinstellingen zoals onderhouds- en verzorgingsfuncties.

De mengarmatuur beschikt over de volgende speciale functies:

- watertoevoertemperatuur beperken
- watertoevoertijd beperken
- uitgebreide menubalken blokkeren en deblokkeren
- Diagnosemodus voor het uitvoeren van een functietest
- Thermische desinfectie uitvoeren
- naar fabrieksinstellingen resetten
- Temperatuureenheid °F of °C selecteren
- Statistiek over verschillende verbruikswaarden weergeven

Noodwerking via accu

De mengarmatuur is uitgerust met een accu die bij stroomuitval de spanningsvoeding van de mengarmatuur overneemt om de mengarmatuur te sluiten.

Zodra de spanningsvoeding is hersteld, wordt de accu weer opgeladen.

Temperatuurbeperving/bescherming tegen verbranding

De mengarmatuur biedt twee functies die zijn bestemd om tegen verbrandingen te beschermen:

- Vanaf een temperatuur van 40 °C gaat de temperatuurinstelling via het bedieningselement gepaard met de factor 1:10. Dat betekent dat de temperatuur duidelijk langzamer toeneemt, zodat de watertemperatuur niet onbedoeld sterk wordt verhoogd.
Het verlagen van de temperatuur vindt ook bij actieve bescherming tegen verbranding plaats met de gebruikelijke snelheid.
- Via de uitgebreide menubalk kan een maximale toevoertemperatuur van het water worden ingesteld. Deze maximumtemperatuur kan alleen met een sleutelcode worden opgeheven. De instelling van een maximumtemperatuur kan bijvoorbeeld als kinderveiligheid worden gebruikt.

2.4.4 Bedieningselementen en menu's

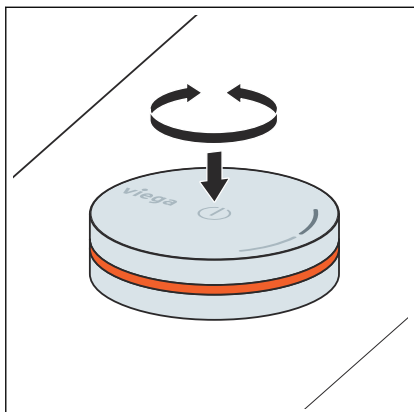
Bedrijfsmodus

De elektronische mengarmatuur maakt een onderscheid tussen twee bedrijfsmodi:

- Bedrijfsmodus [OFF] bij **uitgeschakelde** watertoevoer
- Bedrijfsmodus [ON] bij **ingeschakelde** watertoevoer

Het displayelement toont verschillende menu's, afhankelijk van de bedrijfsmodus. In de menu's kunt u instellingen uitvoeren voor de menigeenheid of verschillende functies activeren.

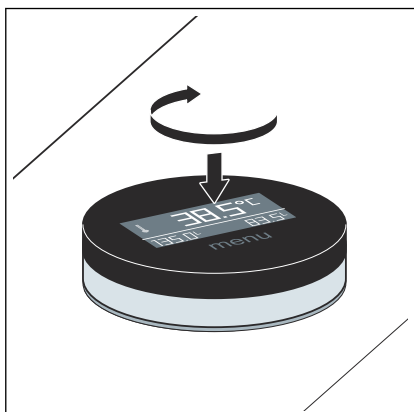
Bedieningselement



Afb. 4: Bedieningselement

Het bedieningselement kan worden ingedrukt en gedraaid.

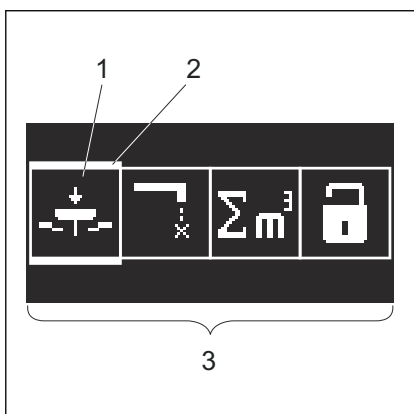
Displayelement



Afb. 5: Displayelement

Het displayelement kan worden gedraaid zodat het bijv. vanuit de badkuip afleesbaar is. Door stevig op het displayelement te drukken wordt bijvoorbeeld een menu-item geselecteerd.

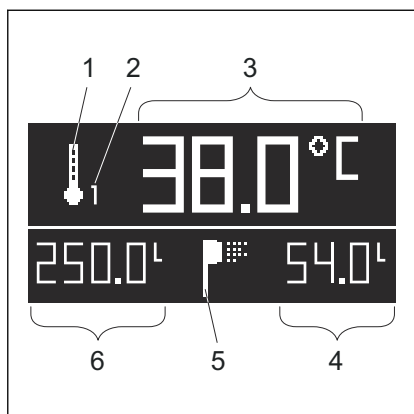
Het displayelement heeft twee verschillende weergavemodi:



- 1 - Functiesymbool
- 2 - Kader dat de geselecteerde functie markeert
- 3 - Menubalk met functiesymbolen

Menuweergave

Dit voorbeeld toont het displayelement in de bedrijfsmodus [OFF].



- 1 - Symbool van de actieve functie
- 2 - Actieve programmeergeugenplaats
- 3 - Gewenste temperatuur
- 4 - Actuele vulhoeveelheid
- 5 - Bevestigings-/diagnose-/statussymbool
- 6 - Bedoelde vulhoeveelheid volgens programmeergeugenplaats

Liveweergave

De liveweergave geeft de actuele toestand van de armatuur weer. Dit voorbeeld toont het displayelement in de bedrijfsmodus [ON]. In dit voorbeeld hebben de waarden de volgende betekenis:

Door het bedieningselement te draaien, kan in deze toestand van de armatuur de watertemperatuur worden versteld.

Meer voorbeelden voor de liveweergave vindt u in hoofdstuk [Hoofdstuk 3.3 „Bediening“](#) op pagina 30.

Lichtring

De lichtring van het bedieningselement kan verschillende kleuren aannemen. De kleur van de lichtring geeft aan welke instelling verandert of veranderd kan worden door te draaien:



- Ring brandt turquoise: beweging door het menu
- De ring brandt constant in het kleurbereik blauw, oranje of rood: water stroomt koud (blauwe ring), warm (oranje ring) of heet (rode ring).
- De ring knippert in het kleurbereik blauw, oranje of rood (in bedrijfsmodus [ON]): De ingestelde watertemperatuur (gewenste temperatuur) is nog niet bereikt.
- Ring knippert vijf keer rood (in bedrijfsmodus [OFF]): minimum lading van de accu is niet voldoende.
- Ring knippert rood (in bedrijfsmodus [ON]): thermische desinfectie loopt.

Menuopbouw

Op het displayelement kunnen afhankelijk van de toestand van het product vier verschillende menu's worden weergegeven. De menu's verschillen met betrekking tot twee factoren:

- Bedrijfsmodus
- Blokkering van de uitgebreide menubalk

Voor de blokkering of weergave van de uitgebreide menu's zijn in de menubalk in de bedrijfsmodus [OFF] de volgende twee symbolen beschikbaar:

- uitgebreide menubalk blokkeren 
- uitgebreide menubalk weergeven 

Bedrijfsmodus	Menu
[ON]	
[OFF]	










De grijs gemaakte symbolen zijn alleen zichtbaar in de uitgebreide menubalk.

Het symbool is als laatste menupunt te vinden in elke menubalk. Wanneer het symbool wordt geselecteerd, wordt de menubalk onmiddellijk gesloten. Anders sluit de menubalk automatisch wanneer het bedieningselement gedurende vijf seconden inactief blijft.

Betekenis van de menusymbolen




Alle menusymbolen zijn in deze handleiding als zwart symbool op witte achtergrond weergegeven. Bevestigings-/diagnose- en statussymbolen daarentegen zijn in het wit op zwarte achtergrond weergegeven.













Symbol	Betekenis
	Watertoevoer vindt plaats via de handdouche.
	Watertoevoer vindt plaats via de badtoevoer.
	Sterkte van de waterstraal
	Instellingen opslaan
	Instellingen wissen
	Afvoer openen; afvoer sluiten
	Onderhoudsmodus (bedieningselement is gedurende 45 seconden gedeactiveerd)
	Waterverbruik weergeven
	Watertoevoertijd beperken

Symbol	Betekenis
	Watertoevoertemperatuur beperken
	Diagnosemodus starten
	Statistiek weergeven
	Temperatuurweergave in graden Fahrenheit of graden Celsius wijzigen
	Thermische desinfectie
	Armatuur naar fabrieksinstellingen resetten
	Uitgebreide menubalk weergeven
	Uitgebreide menubalk blokkeren
	Nieuwe sleutelcode instellen (alleen mogelijk gedurende 30 minuten na het aansluiten van de spanningsvoeding)
	Menubalk sluiten

Betekenis van de bevestigings-, diagnose- en statussymbolen

Alle bevestigings- /diagnose- en statussymbolen zijn in deze handleiding als wit symbool op zwarte achtergrond weergegeven.

Symbol	Betekenis
	Resultaatsymbool na diagnose: geen functiestoringen
	Resultaatsymbool na diagnose: storing van de doorstroomsensor
	Resultaatsymbool na diagnose: storing van de temperatuursensor


Symbol	Betekenis
	Bevestigingssymbool in de statistiek: totaal aantal bedrijfsuren van de armatuur
	Bevestigingssymbool in de statistiek: aantal keren dat programmageheugen 1 werd geopend
	Bevestigingssymbool in de statistiek: aantal keren dat programmageheugen 2 werd geopend
	Bevestigingssymbool in de statistiek: aantal keren dat programmageheugen 3 werd geopend
	Bevestigingssymbool in de statistiek: aantal thermische desinfecties
	Bevestigingssymbool in de statistiek: aantal minuten in accubedrijf
	Statussymbool: watertoevoer gebeurt volgens programmageheugenplaats 1.
	Statussymbool: watertoevoer gebeurt volgens programmageheugenplaats 2.
	Statussymbool: watertoevoer gebeurt volgens programmageheugenplaats 3.
	Statussymbool: thermische desinfectie loopt.
	Statussymbool: systeemdiagnose loopt.
	Statussymbool: programmageheugenplaats 1 wordt met een temperatuur van 40 °C of meer (pijl links = aanwijzing op hoge toevoertemperatuur) gevuld.

Opbouw van de bedieningshandleidingen

Alle bedieningshandleidingen van de mengarmatuur zijn gelijk opgebouwd. Twee factoren beïnvloeden de bedieningsfunctie van het product en leiden samen tot een resultaat. Deze twee factoren zijn de actuele bedrijfsmodus en de actie die de gebruiker uitvoert.

Bovendien is het menusymbool aangegeven dat op het displayelement de overeenkomstige bedieningsfunctie symboliseert.

Voorbeeld:

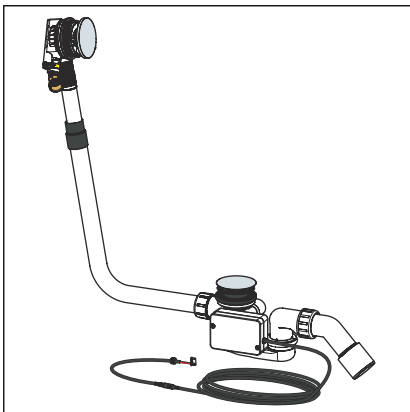
Symbol	
Bedrijfsmodus	[OFF]
Actie	Het bedieningselement een keer kort indrukken.
Resultaat	Het water begint te lopen. (Autostop na maximaal 99 minuten).

2.5 Toebehoren



De hier vermelde toebehoren worden niet meegeleverd. Deze moeten desgewenst apart worden verkregen.

Vereiste toebehoren

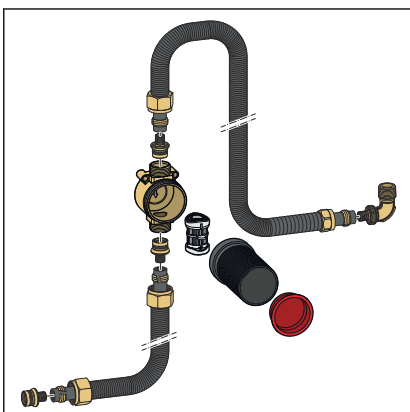


Toevoer, afvoer en overloop

Om het product volledig te installeren, zijn een watertoevoer en een afvoer/overloop voor de badkuip nodig.

De volgende vier Viega modellen zijn geoptimaliseerd voor het gebruik met een elektronische mengarmatuur:

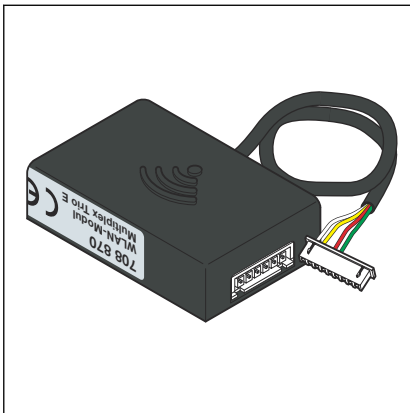
- Multiplex Trio-afvoer/overloop, model 6175.1
- Rotaplex Trio-afvoer/overloop, model 6175.2
- Multiplex Trio F-afvoer/overloop, model 6148.1
- Rotaplex Trio F-afvoer/overloop, model 6148.2



Buisonderbreker

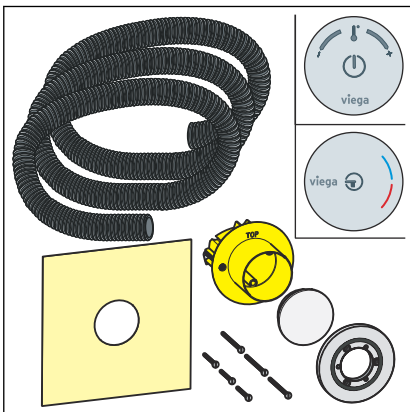
Om ervoor te zorgen dat er geen badwater in de drinkwater-installatie kan terugstromen, moet er een buisonderbreker worden geïnstalleerd, bijv. de aansluitset met inbouwbuisonderbreker DN 15, model 6161.86. Een passende afdekrozet voor de buisonderbreker moet apart worden verkregen.

Optionele toebehoren



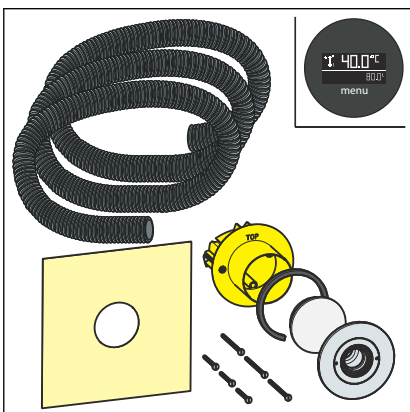
Wifi-module

De mengarmatuur is met behulp van mobiele apparatuur (Android, iOS, Windows) direct op afstand regelbaar. Hiervoor hebt u de Multiplex Trio E WIFI-module, model 6146.224 nodig.



Uitbreidingsset voor bedieningselementen

De uitbreidingsset model 6146.36 is bestemd voor de inbouw van een bedieningselement aan een wand of voorwand. Deze bevat een inbouwdoos, een doorvoerbuis voor de aansluitkabel en een bevestigingsset met afdichtingsmanchet en verchroomde afdekrozet.



Uitbreidingsset voor displayelement

De uitbreidingsset model 6146.221 is bestemd voor de inbouw van het displayelement in een wand of voorwand. Deze bevat een inbouwdoos, een doorvoerbuis voor de aansluitkabel en een bevestigingsset met afdichtingsmanchet en verchroomde afdekrozet.

**Verlengkabel**

Verlengkabel van 3 m voor het bedieningselement: model 6146.22.

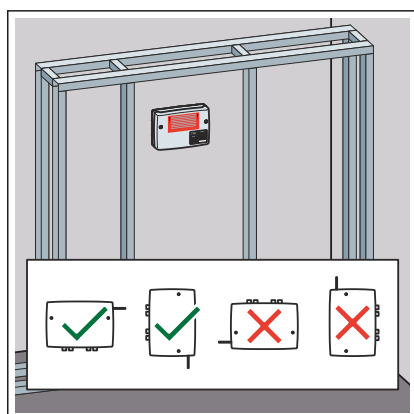
Verlengkabel van 3 m voor het displayelement: model 6146.222.

3 Gebruik

3.1 Montage-informatie

3.1.1 Montagevoorwaarden

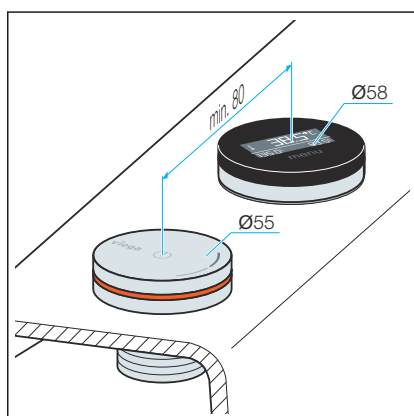
Mengeenheid



Voor de montage van de mengeenheid gelden de volgende voorwaarden:

- De mengeenheid mag alleen horizontaal of verticaal worden gemonteerd, zoals getoond in de afbeelding.
- De mengeenheid moet toegankelijk zijn voor onderhoudsdoeleinden en het bovenstuk van de behuizing moet afneembaar zijn. De montage kan bijv. in een ernaast gelegen ruimte of in een voorwand met revisieopening plaatsvinden.
- Als spanningsvoeding is een 230-V-aansluiting aanwezig, zie [„Regelgeving uit de paragraaf: mengeenheid monteren“ op pagina 6](#).
- De mengeenheid mag slechts zo ver van de bedienings- of displayelementen verwijderd zijn dat de aansluitkabel (3 m) niet onder trekspanning staat. De aansluitkabel van het bedienings- of displayelement kan desgewenst tot 6 m worden verlengd [Hoofdstuk 2.5 „Toebehoren“ op pagina 18](#).

Bedienings- en displayelementen



Voor de montage van de elementen gelden de volgende voorwaarden:

- De bevestiging kan op een vlak oppervlak met de afmetingen 60 x 60 mm (bijv. in de voorwand) of op de badrand plaatsvinden.
- Bij de montage op de badrand moet ervoor gezorgd zijn dat de elementen op geen enkel moment door water worden overstroomd. Het contact met spatwater vormt geen probleem.
- Wanneer de montage van de elementen op de rand van de badkuip moet plaatsvinden adviseert Viega de boringen — voor zover mogelijk — direct door de fabrikant van de badkuip te laten maken.
- Voor de bevestiging van de elementen is een boring met een diameter van 38–40 mm nodig.
- Achter of onder het montageoppervlak moet een vrije ruimte van minstens 40 mm worden gepland.
- De middelpunten van de boringen voor de elementen moeten minstens een afstand van 80 mm tot elkaar hebben.
- De elementen moeten zowel van binnen als van buiten de badkuip goed bereikbaar zijn.
- Vanuit de inbouwplaats van de elementen moet de aansluitkabel vrij van trekspanning tot de mengeenheid kunnen worden geïnstalleerd. De aansluitkabel kan indien gewenst van 3 m tot 6 m worden verlengd [Hoofdstuk 2.5 „Toebehoren“ op pagina 18](#).

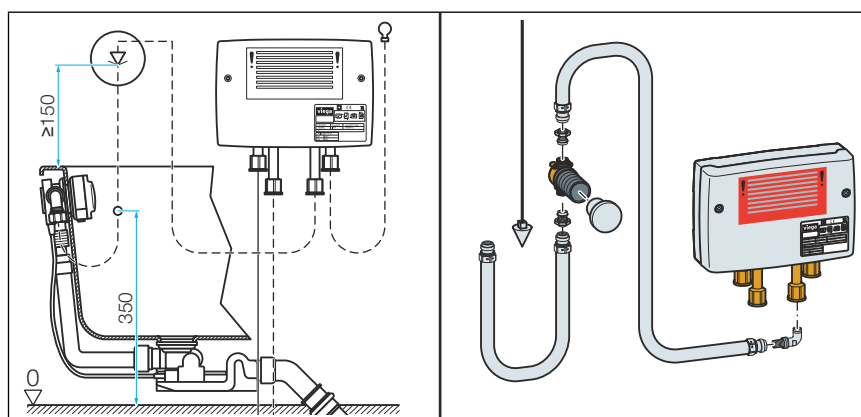
Voor de montage van de afvoer/overloop gelden de volgende voorwaarden:

- De badkuip is geïnstalleerd.
- De afvoerleiding is tot de badkuip geïnstalleerd.
- De onderzijde van de badkuip is toegankelijk.

Buisonderbreker

Om ervoor te zorgen dat er geen badwater in de drinkwaterinstallatie kan terugstromen, moet in de leiding tussen de mengeenheid en de badinlaat een buisonderbreker worden geïnstalleerd.

De volgende schematische afbeelding geeft aan hoe deze opbouw eruit moet zien:



Afb. 6: Montageschema met buisonderbreker

Het is belangrijk dat de buisonderbreker verticaal in de stroomrichting en minstens 150 mm boven de bovenkant van de badkuip wordt gemonteerd.

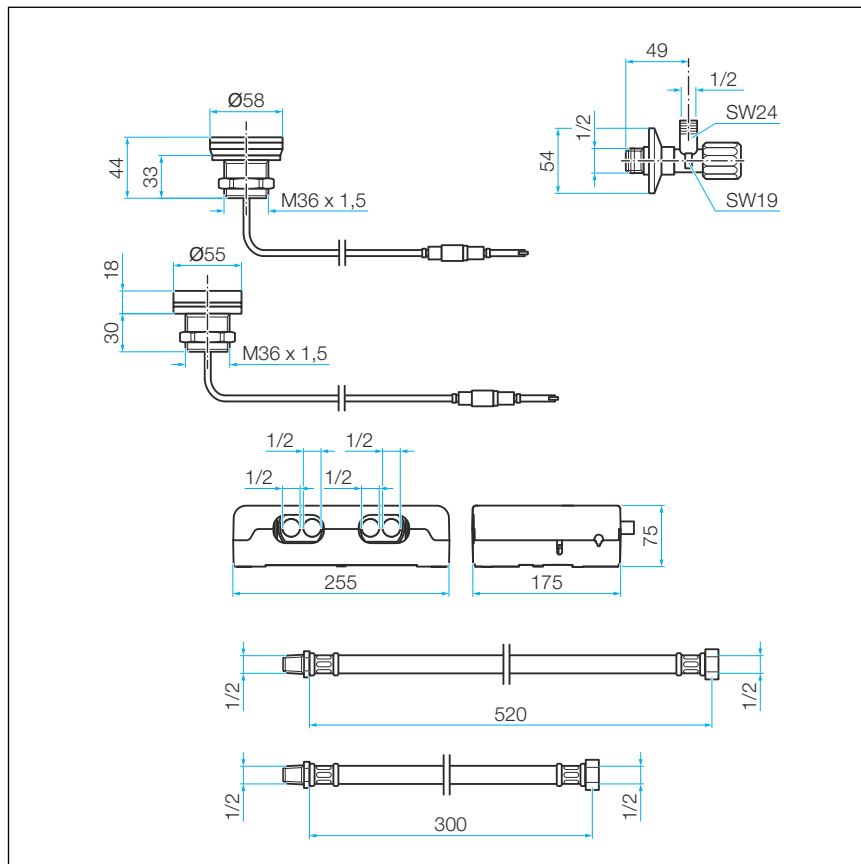


De handdouche moet eveneens tegen het terugstromen van badwater worden beveiligd. Wanneer een dergelijke beveiliging nog niet in de gebruikte handdouche is geïntegreerd, moet er eventueel een tweede buisonderbreker worden geïnstalleerd.

Neem hiervoor de plaatselijke normen en voorschriften in acht.

De buisonderbreker wordt niet meegeleverd en moet apart worden besteld. Neem hiervoor de gebruiksaanwijzing van de buisonderbreker in acht.

3.1.2 Inbouwmaten



Afb. 7: Afmetingen

3.2 Montage

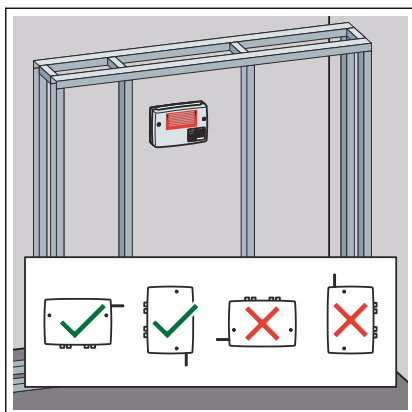
3.2.1 Mengeenheid monteren




GEVAAR! **Gevaar door elektrische stroom**

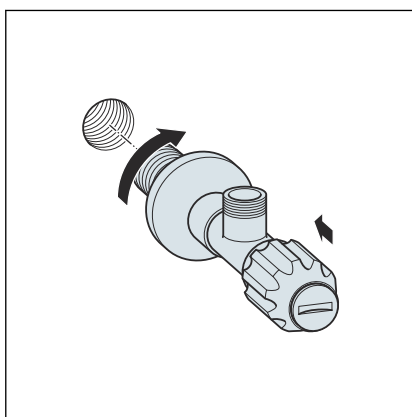
Een elektrische schok kan leiden tot verbrandingen en ernstig tot dodelijk letsel veroorzaken.

- Laat werkzaamheden aan het elektrische systeem uitsluitend uitvoeren door elektro-installateurs.
- Schakel de aansluitkabel voor werkzaamheden hieraan altijd spanningsvrij.

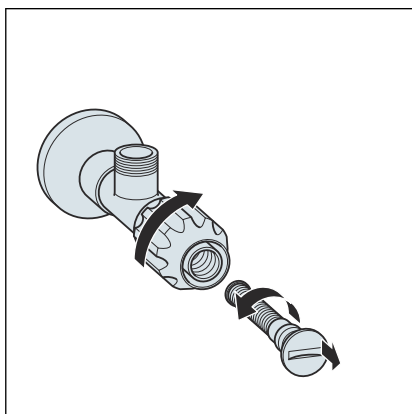


Vereisten:

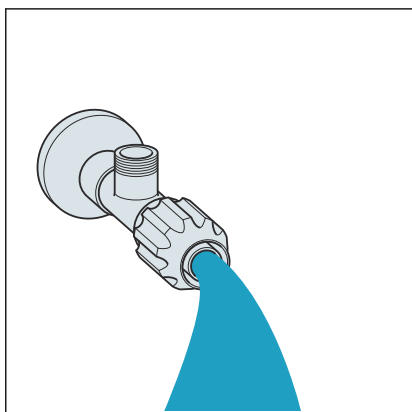
- De inbouwplaats is ook na de montage permanent toegankelijk en het behuizingsdeksel is afneembaar (bijv. door een revisieopening).
- De inbouwplaats ligt zodanig dat de geplande inbouwplaats van de bedieningselementen met een kabel van 3 m (6 m verlengd) bereikbaar is.
- Als spanningsvoeding is een 230-V-aansluiting aanwezig, zie  „Regelgeving uit de paragraaf: mengeenheid monteren“ op pagina 6.
- De montage mag of met de aansluitingen omlaag of naar links plaatsvinden. Andere inbouwposities of een schuine montage belemmeren de functie van de mengeenheid.
- De hoekstopkranen aan warmwater- en koudwaterinstallaties monteren.

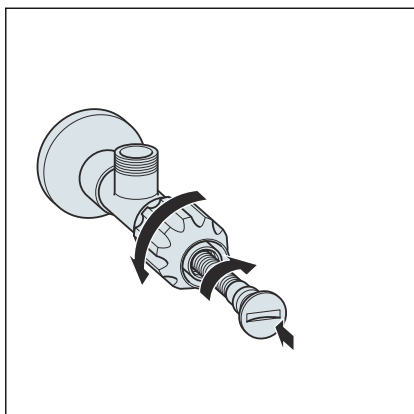


- Het filter linksom losschroeven.
- Verwijder het filter.

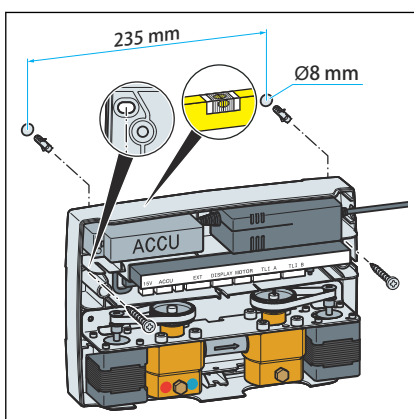


- Om de leiding te spoelen, de watertoevoer enkele seconden openen.

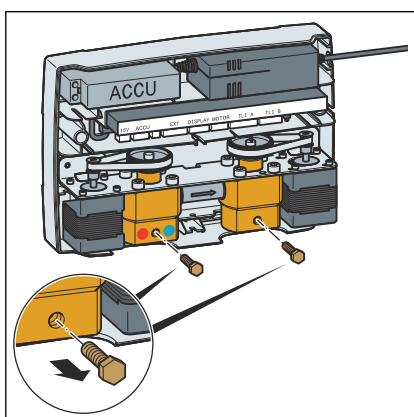




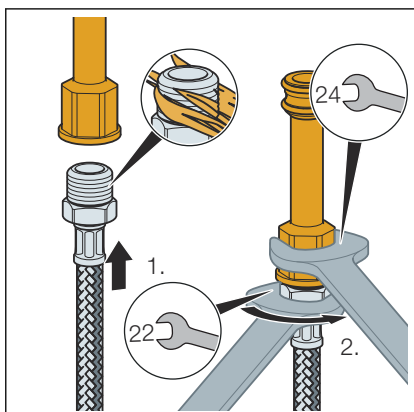
- Het filter in de hoekstopkraan schroeven.



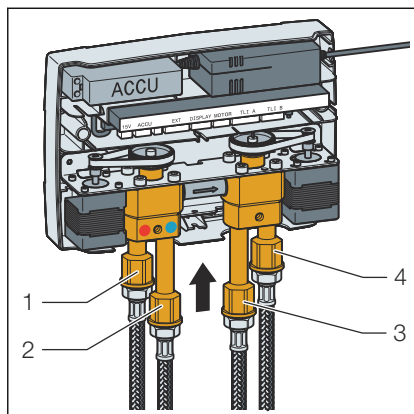
- 8mm-pluggen volgens de opgegeven afmetingen plaatsen.
 Afstand: 235 mm
 diepte boorgat: 65 mm
 Horizontale en verticale uitlijning met een waterpas uitvoeren.
- De mengenheid eraan schroeven.



- De borgschroeven losdraaien.

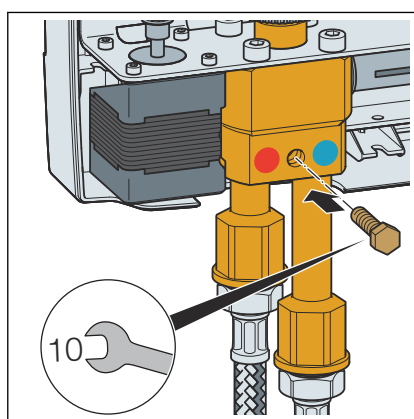


- De slangen afdichten.
- Schroef de slangen aan de aansluitstukken.

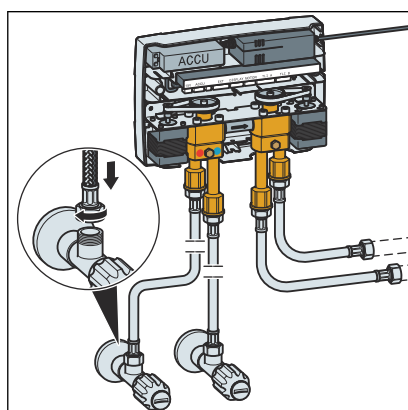


► De aansluitstukken van de flexibele slangen in de in- en uitgangen van de mengeenheid steken.

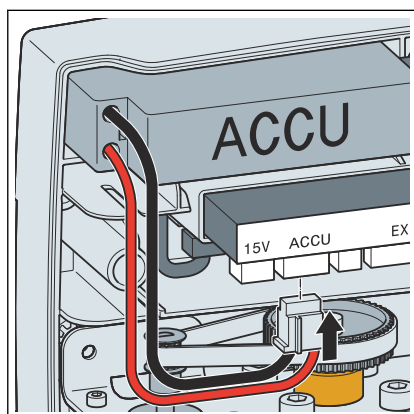
- 1 = Aansluiting drinkwater warm
- 2 = Aansluiting drinkwater koud
- 3 = Aansluiting voor de badkuip
- 4 = Aansluiting voor de handdouche



► De borgschroeven vastdraaien.

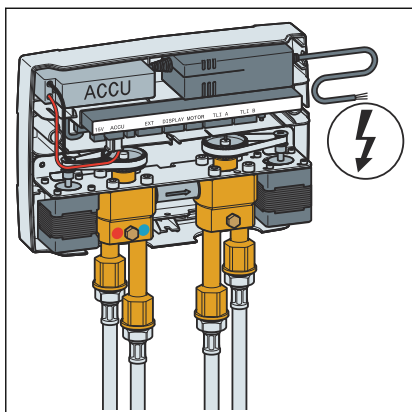


► De slangen van de warmwater- en koudwateringangen van de mengeenheid op de overeenkomstige hoekstopkranen aansluiten.



► Verbind de accu met de besturingselektronica.

Op correcte uitlijning letten en er zover insteken tot de stekker voelbaar vastklikt.



GEVAAR! Deze stap mag alleen door elektro-installeurs worden uitgevoerd!

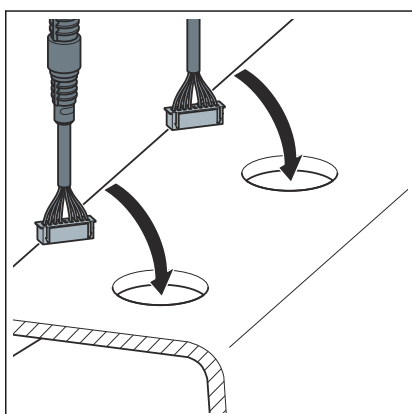
- De netaansluiting maken.

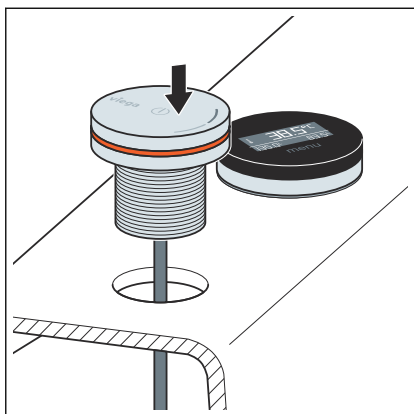
3.2.2 Bedieningselement monteren

Als voorbeeld wordt de montage van het bedieningselement en het displayelement hier op de badrand getoond. Voor de montage op een ander oppervlak, bijv. in de voorwand, gelden dezelfde eisen en stappen.

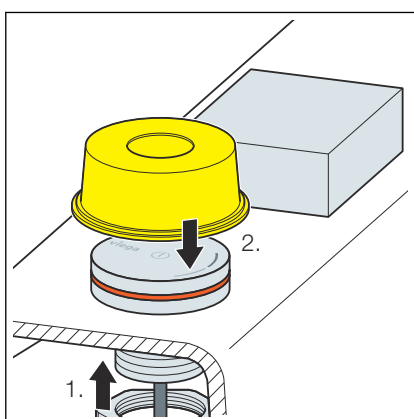
Vereisten:

- De geplande inbouwplaats van het bedienings- en displayelement kan worden bereikt met een 3 m lange kabel (met verlenging 6 m) vanaf de inbouwplaats van de menueenheid.
- Op de inbouwplaats bevinden zich twee boringen met een diameter van 38–40 mm.
- De middelpunten van de boringen hebben minstens een afstand van 80 mm tot elkaar.
- Achter de boringen bevindt zich een vrije ruimte van minstens 40 mm.
- Leid de aansluitkabels van de bedienings- en displayelementen door de boorgaten.



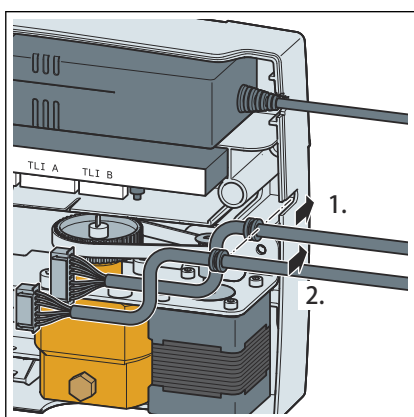


► Plaats het bedienings- en het displayelement in de boorgaten.

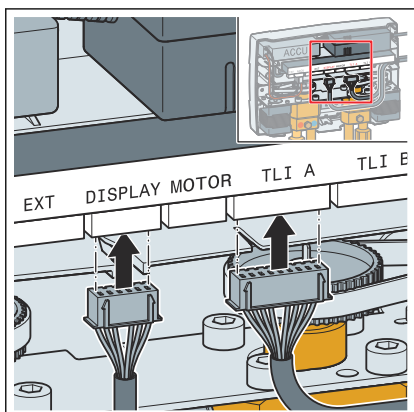


► Zet de bedienings- en displayelementen van onderaf vast met de wartelmoer.

► Plaats de bouwbescherming op het bedienings- en displayelement.



► De kabels met de kabeldoorvoer in de uitsparing aan de rechterkant van de behuizing van de mengeenheid inbrengen.

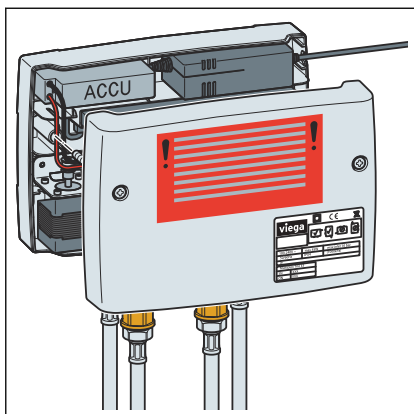


► Sluit de stekkers van de kabels van het bedienings- en displayelement op de insteekplaatsen van de regleenheid aan.

Sluit het bedieningselement op de met „TLI A“ gemarkeerde insteekplaats aan.

Sluit het displayelement op de met „DISPLAY“ gemarkeerde insteekplaats aan.

De stekkers hebben aan een zijkant rechts en links een groef die bij het insteken naar voren moet wijzen.



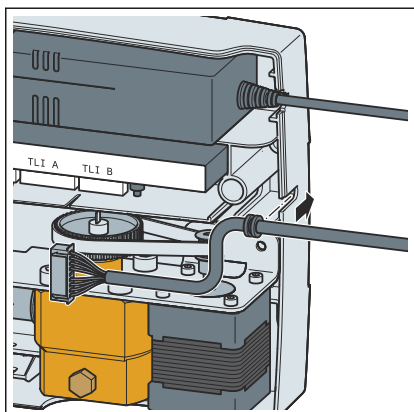
- Het huisdeksel op de mengeneenheid plaatsen en vastschroeven.

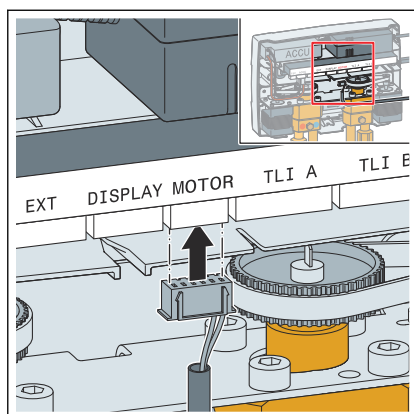
3.2.3 Elektrische afvoer aansluiten (optioneel)

Om de afvoer via het bedieningselement te kunnen openen en sluiten, moet een elektrisch aangedreven afvoer/overloop worden gebruikt. Viega adviseert om een van de vier in *Hoofdstuk 2.5 „Toebehoren“ op pagina 18* genoemde modellen te gebruiken. De motor van deze modellen heeft een aansluiting die de besturing met de mengeneenheid verbindt.

Vereisten:

- De mengeneenheid is gemonteerd.
- De met een motor aangedreven afvoer/overloop is gemonteerd.
- De mengeneenheid is toegankelijk en het deksel is verwijderd.
- De motor van de afvoer/overloop is met een kabel van 3 m (met verlenging 5 m) van de inbouwplaats van de mengeneenheid bereikbaar.
- De kabel met de kabeldoorvoer in de uitsparing aan de rechterkant van de behuizing van de mengeneenheid inbrengen.





INFO! De aansluiting van de afvoer/overloop moet voor het aansluiten van de netspanning op de mengeenheid plaatsvinden opdat de afvoer wordt herkend.

- Sluit de stekker van de kabel op de met „Motor“ gemarkeerde insteekplaats van de regelenheid aan.

De stekker heeft aan een zijkant rechts en links een groef die bij het insteken naar voren moeten wijzen.

3.3 Bediening

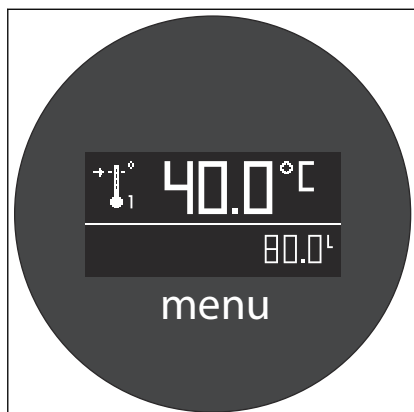
3.3.1 Fabrieksinstellingen

Temperatuureenheid	°C
Geheugeninstellingen 1, 2 en 3	38 °C, 100 % sterkte van de waterstraal
Waterhoeveelheid	Stop na 45 min
Temperatuurbegrenzing van de watertoevoer	Beperking tot 80 °C (geen toevoeging van koud water dus maximaal aanwezige temperatuur wordt gevuld) Bij thermische desinfectie: $T_{\max} \leq 85 \text{ °C}$
Sleutelcode	000

3.3.2 Watertoevoer handmatig instellen

U kunt de watertoevoer en de temperatuur ook regelen via het programmegeheugen, zie [☞ „De badkuip vullen via het programmegeheugen“ op pagina 35.](#)

Watertoevoer handmatig starten



Bedrijfsmodus	[OFF]
Actie	Druk het bedieningselement 1 x kort in.
Resultaat	Het water stroomt met de instellingen van programmeergeheugenplaats 1 in het bad. De bedrijfsmodus verandert naar [ON]. De lichtring van het bedieningselement brandt afhankelijk van de watertemperatuur in blauw, oranje of rood. De actuele watertemperatuur en de toegevoerde hoeveelheid worden in het display weergegeven (zie afbeelding).

Watertoevoer handmatig stoppen

Bedrijfsmodus	[ON]
Actie	Druk het bedieningselement 1 x kort in.
Resultaat	De watertoevoer stopt. De bedrijfsmodus verandert naar [OFF].

Watertemperatuur handmatig instellen

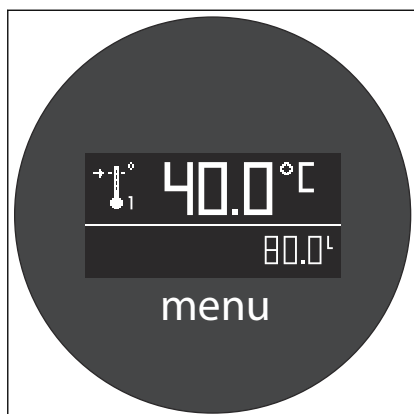


WAARSCHUWING! **Verbrandingsgevaar door heet water**

De watertemperatuur kan tot een waarde van 80 °C worden verhoogd voor zover de maximale watertoevoertemperatuur niet via het menu werd beperkt. Bij kinderen kunnen al vanaf een temperatuur van 40 °C verbrandingen optreden. In ernstige gevallen kunnen verbrandingen de dood tot gevolg hebben. Ga daarom bijzonder voorzichtig om met watertemperaturen van boven 40 °C.

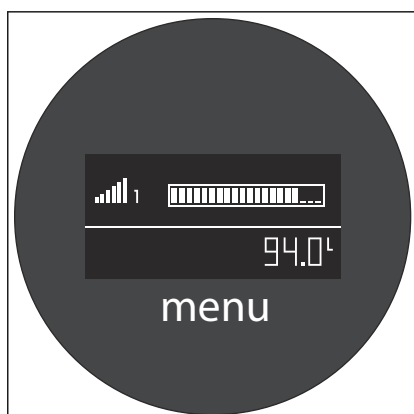
Neem de volgende maatregelen om verbrandingen te voorkomen:

- Vanaf een ingestelde temperatuurwaarde van 40 °C verandert de temperatuur bij het draaien van het bedieningselement duidelijk langzamer (de draaibeweging wordt met 1:10 verminderd). Gebruik deze bescherming tegen verbranding voor een nauwkeurigere en veiligere temperatuurinstelling.
- Beperk indien gewenst de watertemperatuur (☞ *Hoofdstuk 3.3.3 „Watertoevoertijd en -temperatuur begrenzen“ op pagina 32*).
- Blokkeer de uitgebreide menubalk zodat de beperking van de watertoevoertemperatuur alleen door het invoeren van de sleutelcode kan worden opgeheven (☞ *„Uitgebreide menubalk blokkeren“ op pagina 39*).



Symbol	
Bedrijfsmodus	[ON]
Actie	Draai het bedieningselement. <ul style="list-style-type: none"> ■ Rechtsom draaien: warmer (lichtring oranje) ■ Linksom draaien: kouder (lichtring blauw)
Resultaat	De actuele watertemperatuur en de toegevoerde hoeveelheid worden in het display weergegeven (zie afbeelding).

Sterkte van de waterstraal handmatig instellen



Symbol	
Bedrijfsmodus	[ON]
Actie	Houd het bedieningselement ingedrukt en draai het tegelijkertijd. Rechtsom draaien = sterker; linksom draaien = zwakker
Resultaat	Het displayelement toont de huidige sterkte van de waterstraal (zie afbeelding).

3.3.3 Watertoevoertijd en -temperatuur begrenzen

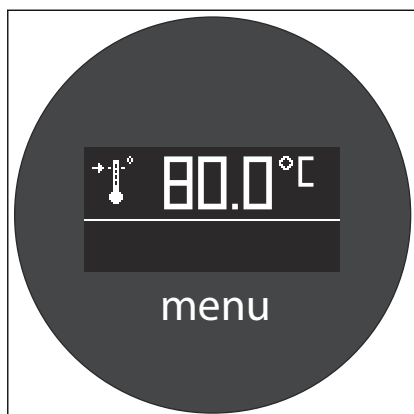
Watertoevoertemperatuur beperken



Deze instelling kan alleen via de uitgebreide menubalk worden uitgevoerd.

Activeer eerst de uitgebreide menubalk zoals beschreven in [„Uitgebreide menubalk weergeven“ op pagina 38.](#)

De armatuur biedt de mogelijkheid een grenswaarde voor de watertoevoertemperatuur in te stellen. De grenswaarde kan tussen 4 °C en 80 °C liggen. De fabrieksinstelling voor de maximale watertoevoertemperatuur bedraagt 80 °C.



Symbool	
Bedrijfsmodus	[OFF]
Actie	<ul style="list-style-type: none"> ■ Druk kort op het displayelement. ⇒ Het menu wordt geopend. ■ Selecteer het symbool door aan het bedieningselement te draaien. ■ Druk kort op het bedienings- of displayelement. ■ Stel de grenswaarde voor de watertoevoertemperatuur in door aan het bedieningselement te draaien. ■ Druk het bedieningselement kort in.
Resultaat	De geselecteerde waarde is als grenswaarde voor de watertoevoertemperatuur ingesteld.

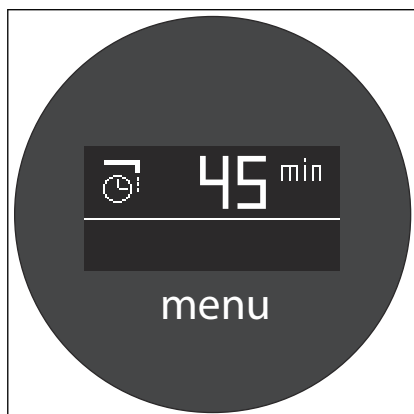
Watertoevoertijd beperken



Deze instelling kan alleen via de uitgebreide menubalk worden uitgevoerd.

Activeer eerst de uitgebreide menubalk zoals beschreven in „Uitgebreide menubalk weergeven“ op pagina 38.




De maximale watertoevoertijd kan worden beperkt. Het instelbereik ligt tussen 1 en 99 minuten. Wanneer dit instelbereik wordt beperkt, kan later de watertoevoertijd voor de afzonderlijke programmeerplaatsen niet meer boven deze waarde worden verhoogd.



Symbool	
Bedrijfsmodus	[OFF]
Actie	<ul style="list-style-type: none"> ■ Druk kort op het displayelement. ⇒ Het menu wordt geopend. ■ Selecteer het symbool door aan het bedieningselement te draaien. ■ Druk kort op het bedienings- of displayelement. ■ Selecteer de gewenste maximale watertoevoertijd door aan het bedieningselement te draaien. ■ Druk kort op het bedienings- of displayelement.
Resultaat	De watertoevoertijd is beperkt tot de ingestelde waarde.

3.3.4 Watertoevoer omschakelen

Omschakelen tussen badvulling en handdouche

Symbol	 <p>Afhankelijk van de actuele instelling wordt het symbool voor handdouche of het symbool voor het vullen van de badkuip op het displayelement weergegeven.</p>
Bedrijfsmodus	[ON]
Actie	<ul style="list-style-type: none"> ■ Druk kort op het displayelement. ⇒ Het menu wordt geopend. ■ Selecteer het symbool  of  door aan het bedieningselement te draaien. ■ Druk kort op het bedienings- of displayelement.
Resultaat	De watertoevoer wisselt van bad vullen naar handdouche of omgekeerd.

3.3.5 Persoonlijke instellingen gebruiken

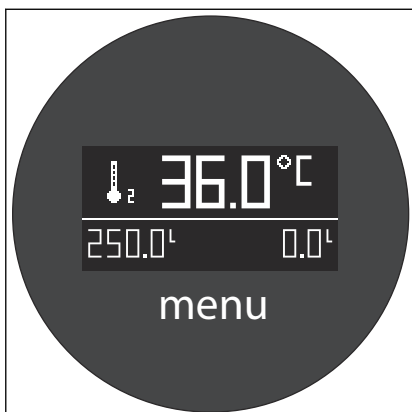
De mengeenheid heeft drie programmeergeheugenplaatsen die de watertoevoer kunnen regelen:

- Bedieningselement 1 x kort indrukken = programmeergeheugenplaats 1
- Bedieningselement 2 x kort indrukken = programmeergeheugenplaats 2
- Bedieningselement 3 x kort indrukken = programmeergeheugenplaats 3

In de programmeergeheugenplaatsen worden persoonlijke instellingen voor het vullen van de badkuip (temperatuur, watertoevoerhoeveelheid en sterkte van de waterstraal) opgeslagen. Bij het oproepen van een programmeergeheugenplaats wordt de badkuip automatisch gevuld met de voorgeprogrammeerde waarden.

Het kleine cijfer naast de thermometer op het display toont de betreffende programmeergeheugenplaats (als voorbeeld onder programmeergeheugenplaats 2).

De badkuip vullen via het programmegeugen



Symbol	
Bedrijfsmodus	[OFF]
Actie	Selecteer door kort indrukken van het bedieningselement (1 x, 2 x of 3 snel achter elkaar) de gewenste programmegeugenplaats (1, 2 of 3).
Resultaat	De badkuip wordt met de opgeslagen instellingen gevuld. Het display toont de geheugenplaats, de temperatuur, de geprogrammeerde waterhoeveelheid (links onder) en de actuele vulhoeveelheid (rechts onder).


Persoonlijke instellingen opslaan



Deze instelling kan alleen via de uitgebreide menubalk worden uitgevoerd.

Activeer eerst de uitgebreide menubalk zoals beschreven in „Uitgebreide menubalk weergeven“ op pagina 38.

Symbol	
Bedrijfsmodus	[OFF]

Actie	<ul style="list-style-type: none"> ■ Selecteer door kort indrukken van het bedieningselement (1 x, 2 x of 3 x snel achter elkaar) de gewenste programmegeheugenplaats (1, 2 of 3). ■ Stel de watertemperatuur in (bedieningselement draaien). <ul style="list-style-type: none"> ■ Rechtsom draaien = warmer (lichtring oranje) ■ Linksom draaien = kouder (lichtring blauw) ■ Stel de sterkte van de waterstraal in (bedieningselement ingedrukt houden en tegelijkertijd draaien). ■ Vul de badkuip tot de gewenste vulhoogte. ■ Druk kort op het displayelement. <ul style="list-style-type: none"> ■ Het menu wordt geopend. ■ Selecteer het symbool  door aan het bedieningselement te draaien. ■ Druk het bedieningselement kort in.
Resultaat	<p>De watertoevoer stopt.</p> <p>De gevulde waterhoeveelheid en de gemiddelde watertemperatuur worden op de geselecteerde programmegeheugenplaats opgeslagen.</p>




De opgeslagen temperatuur komt overeen met de effectieve badwatertemperatuur en kan sterk afwijken van de laatst geselecteerde gewenste temperatuur.


Programmegeheugen terugstellen naar fabrieksinstellingen



Deze instelling kan alleen via de uitgebreide menubalk worden uitgevoerd.

Activeer eerst de uitgebreide menubalk zoals beschreven in  „Uitgebreide menubalk weergeven“ op pagina 38.

Symbool	
Bedrijfsmodus	[OFF]

Actie	<ul style="list-style-type: none"> ■ Selecteer door kort indrukken van het bedieningselement (1 x, 2 x of 3 x snel achter elkaar) de gewenste programmeergeheugenplaats (1, 2 of 3). ■ Druk kort op het displayelement. ■ Selecteer het symbool  door aan het bedieningselement te draaien. ■ Druk het bedieningselement kort in.
Resultaat	<p>De watertoevoer stopt.</p> <p>De geselecteerde geheugenplaats staat weer op de fabrieksinstelling (zie ↪ Hoofdstuk 3.3.1 „Fabrieksinstellingen“ op pagina 30).</p>




Eenheid van de temperatuurweergave omschakelen



Deze instelling kan alleen via de uitgebreide menubalk worden uitgevoerd.

Activeer eerst de uitgebreide menubalk zoals beschreven in [↪ „Uitgebreide menubalk weergeven“ op pagina 38](#).

Het display kan de temperatuur naar keuze in graden Celsius (°C) of graden Fahrenheit (°F) weergeven. Afhankelijk van de actuele instelling toont het display een van beide symbolen.

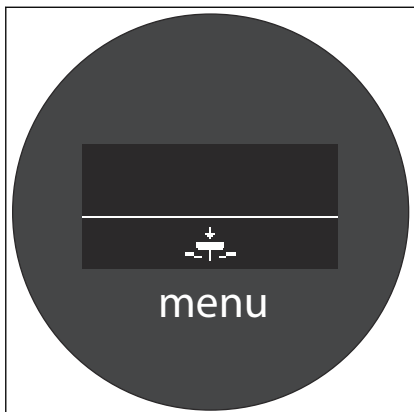
Symbol	
Bedrijfsmodus	[OFF]
Actie	<ul style="list-style-type: none"> ■ Druk kort op het displayelement. ⇒ Het menu wordt geopend. ■ Selecteer het symbool  of  door aan het bedieningselement te draaien. ■ Druk kort op het bedienings- of displayelement.
Resultaat	Het displayelement toont de geselecteerde temperatuureenheid.

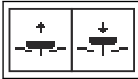


3.3.6 Afvoer elektronisch bedienen



Voor het gebruik van deze functie moet een elektrisch aangedreven afvoer / overloop zijn gemonteerd en aangesloten. Uw vakman kan u meer informatie geven.

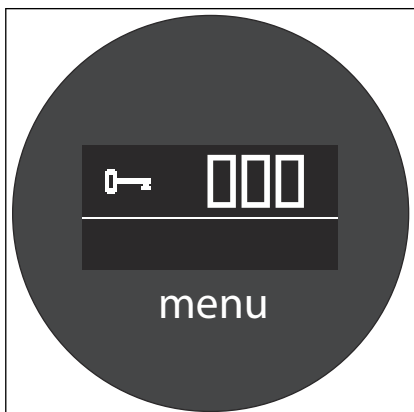
Afvoer via het bedieningselement openen/sluiten



Symbol	 <p>Afhankelijk van de huidige instelling toont het displayelement het symbool voor openen  of voor sluiten .</p>
Bedrijfsmodus	OFF
Actie	<ul style="list-style-type: none"> ■ Druk kort op het displayelement. ⇒ Het menu wordt geopend. ■ Selecteer het symbool voor het openen/sluiten van het afvoerventiel door aan het bedieningselement te draaien. ■ Druk op het bedienings- of displayelement.
Resultaat	<p>Het afvoerventiel opent of sluit.</p> <p>Het display toont het betreffende symbool (zie afbeelding links).</p>

3.3.7 Menu's en besturing configureren

Uitgebreide menubalk weergeven





Om de uitgebreide menubalk weer te geven, moet de sleutelcode worden ingevoerd. De sleutelcode 000 is vooraf ingesteld bij levering.

Symbol	
Bedrijfsmodus	OFF

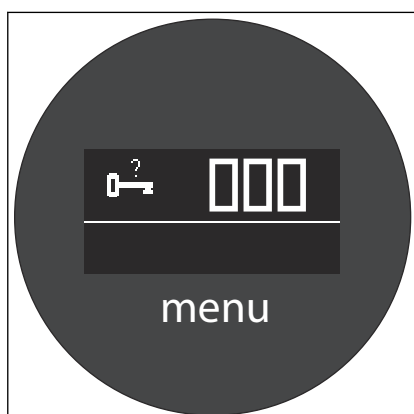
Actie	<ul style="list-style-type: none"> ■ Druk kort op het displayelement. ⇒ Het menu wordt geopend. ■ Selecteer het symbool  door aan het bedieningselement te draaien. ■ Druk kort op het bedienings- of displayelement. ⇒ In het display wordt de sleutelcode opgevraagd (zie afbeelding links). ■ Stel de sleutelcode in door aan het bedieningselement te draaien. ■ Druk kort op het bedienings- of displayelement.
Resultaat	<p>De uitgebreide menubalk wordt ongeveer 30 minuten gedeblokkeerd.</p> <p>Daarna wordt de menubalk automatisch weer geblokkeerd om te garanderen dat de beschermde functies alleen toegankelijk zijn voor bevoegde personen. Om onmiddellijk weer te blokkeren, selecteer het symbool  door het bedieningselement te draaien en erop te drukken.</p>

Uitgebreide menubalk blokkeren

Om de uitgebreide menubalk later te deblokken, is de sleutelcode nodig. Bij levering is de sleutelcode 000.



Symbool	
Bedrijfsmodus	OFF
Actie	<ul style="list-style-type: none"> ■ Druk kort op het displayelement. ⇒ Het menu wordt geopend. ■ Selecteer het symbool  door aan het bedieningselement te draaien. ■ Druk het bedienings- en displayelement kort in.
Resultaat	De uitgebreide menubalk is geblokkeerd en kan alleen door het invoeren van de sleutelcode worden gedeblokkeerd.

Nieuwe sleutelcode instellen



De sleutelcode kan slechts tot 30 minuten na het aansluiten van de spanningsvoeding worden gewijzigd. Daarna is het overeenkomstige menupunt geblokkeerd.

Koppel de armatuur indien nodig kort, maar minstens 10 seconden lang, van het net en van de accu om de sleutelcode te kunnen wijzigen. (De andere apparaatinstellingen worden daardoor niet gereset.)

Symbool	
Bedrijfsmodus	OFF
Actie	<ul style="list-style-type: none"> ■ Druk kort op het displayelement. ⇒ Het menu wordt geopend. ■ Selecteer het symbool  door aan het bedieningselement te draaien. ■ Druk kort op het bedienings- of displayelement. ■ Stel de gewenste sleutelcode in door aan het bedieningselement te draaien. ■ Druk kort op het bedienings- of displayelement.
Resultaat	De nieuwe sleutelcode wordt opgeslagen.



Als u de sleutelcode hebt gewijzigd en vervolgens bent vergeten, kunt u een nieuwe sleutelcode instellen zoals hierboven beschreven. U hoeft daarvoor de oude sleutelcode niet in te voeren.

De menigeenheid resetten naar de fabrieksinstellingen




Deze instelling kan alleen via de uitgebreide menubalk worden uitgevoerd.

Activeer eerst de uitgebreide menubalk zoals beschreven in [☞ „Uitgebreide menubalk weergeven“ op pagina 38.](#)

De armatuur kan volledig op de fabrieksinstellingen worden gereset. De volledige fabrieksinstellingen kunt u nalezen in [☞ Hoofdstuk 3.3.1 „Fabrieksinstellingen“ op pagina 30.](#)

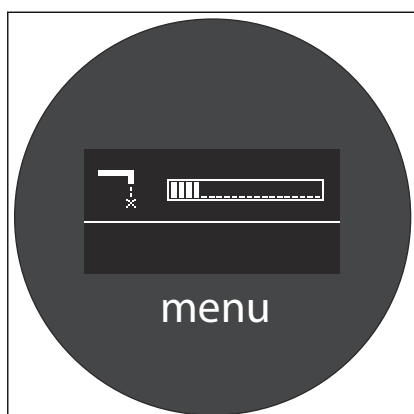
Symbool	
Bedrijfsmodus	OFF


Actie	<ul style="list-style-type: none"> ■ Druk kort op het displayelement. ⇒ Het menu wordt geopend. ■ Selecteer het symbool  door aan het bedieningselement te draaien. ■ Druk kort op het bedienings- of displayelement.
Resultaat	Alle instellingen bevinden zich weer op de stand van de fabrieksinstellingen.


3.3.8 Reinigingsfuncties

Onderhoudsmodus

In de onderhoudsmodus is de elektronische mengeenheid 45 seconden gedeactiveerd. Daardoor kunt u bijvoorbeeld het bedienings- en displayelement reinigen zonder per ongeluk een functie te activeren.



Symbool	
Bedrijfsmodus	[OFF]
Actie	<ul style="list-style-type: none"> ■ Druk kort op het displayelement. ⇒ Het menu wordt geopend. ■ Selecteer het symbool  door aan het bedieningselement te draaien. ■ Druk kort op het bedienings- of displayelement.
Resultaat	Het bedieningselement is gedurende 45 seconden gedeactiveerd. De lichtring knippert groen gedurende deze periode. Het displayelement toont een voortgangsbalk (zie afbeelding links).

De onderhoudsmodus kan worden gedeactiveerd voordat de 45 seconden zijn verstreken door het symbool  in het menu te selecteren.

Thermische desinfectie



WAARSCHUWING! Verbrandingsgevaar door heet water

De watertemperatuur kan tot een waarde van 80 °C worden verhoogd voor zover er geen temperatuurblokking is ingesteld. Bij kinderen kunnen al vanaf een temperatuur van 40 °C verbrandingen optreden. In ernstige gevallen kunnen verbrandingen de dood tot gevolg hebben. Ga daarom bijzonder voorzichtig te werk bij thermische desinfectie.

Neem de volgende maatregelen om verbrandingen te voorkomen:

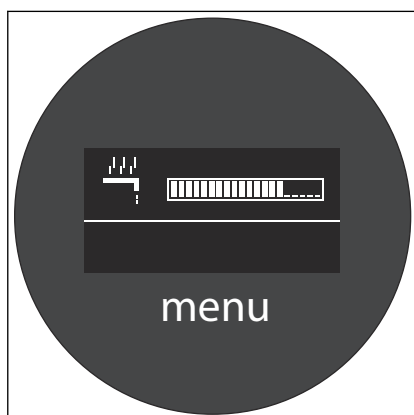
- Zorg ervoor dat er niemand in de buurt van de armatuur staat en dat er geen heet water kan spatten.
- Wijzig de sleutelcode zodat de thermische desinfectie alleen door bevoegde personen kan worden uitgevoerd. ↪ „Nieuwe sleutelcode instellen“ op pagina 40
- Spoel na de desinfectie met koud water na zodat er geen heet water in de leiding achterblijft.
- De thermische desinfectie kan te allen tijde worden onderbroken door kort op het bedieningselement te drukken.



Deze instelling kan alleen via de uitgebreide menubalk worden uitgevoerd.

Activeer eerst de uitgebreide menubalk zoals beschreven in ↪ „Uitgebreide menubalk weergeven“ op pagina 38.

De thermische desinfectie is een vijf minuten durend programma dat ervoor zorgt dat kiemen in de mengeenheid door heet water worden vernietigd. Daarbij wordt de mengeenheid doorgespoeld met de maximale onderhoudstemperatuur. De waterhoeveelheid is daarbij zo gering mogelijk.




Symbol



Bedrijfsmodus

[OFF]


Actie	<ul style="list-style-type: none"> ■ Druk kort op het displayelement. ⇒ Het menu wordt geopend. ■ Selecteer het symbool  door aan het bedieningselement te draaien. ■ Druk kort op het bedienings- of displayelement.
Resultaat	<p>De thermische desinfectie start.</p> <p>Het displayelement toont een voortgangsbalk (zie afbeelding links).</p> <p>Tijdens de thermische desinfectie knippert de lichtring op het bedieningselement rood als waarschuwing.</p>

3.3.9 Systeemdiagnose en statistiek

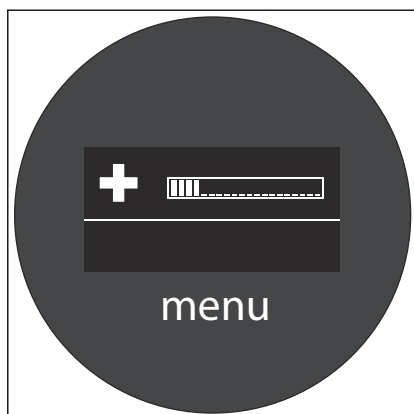
Diagnosemodus gebruiken





Deze instelling kan alleen via de uitgebreide menubalk worden uitgevoerd.

Activeer eerst de uitgebreide menubalk zoals beschreven in  „Uitgebreide menubalk weergeven“ op pagina 38.

De armatuur kan een automatische systeemdiagnose uitvoeren. Hierbij worden de sensoren voor temperatuur en volumestroom getest.



Symbool	
Bedrijfsmodus	[OFF]
Actie	<ul style="list-style-type: none"> ■ Druk kort op het displayelement. ⇒ Het menu wordt geopend. ■ Selecteer het symbool  door aan het bedieningselement te draaien. ■ Druk kort op het bedienings- of displayelement.
Resultaat	<p>De automatische systeemdiagnose start.</p> <p>Het displayelement toont een voortgangsbalk (zie afbeelding).</p>




Tijdens de analyse geeft de lichtring van het bedieningselement aan welke component van het product actueel wordt getest.

Weergave tijdens de diagnose:

- Lichtring inactief: kokerpositie wordt gecontroleerd en gekalibreerd
- Lichtring rood: heet water AAN
- Lichtring groen: water UIT
- Lichtring blauw: koud water AAN

Weergave van het diagnoseresultaat


Aan het einde van de diagnose verschijnt een diagnoseresultaat in het onderste, middelste weergavebereik. De volgende diagnoseresultaten kunnen worden weergegeven na de diagnose:

Symbool	Diagnoseresultaat
	geen storingen
	storing van de temperatuursensor
	storing van de volumestroomsensor

Statistiek weergeven



Deze instelling kan alleen via de uitgebreide menubalk worden uitgevoerd.

Activeer eerst de uitgebreide menubalk zoals beschreven in  „Uitgebreide menubalk weergeven“ op pagina 38.

De geregistreerde gegevens kunnen worden uitgevoerd via een statistiefunctie.

Om juridische redenen kunnen de statistische gegevens niet worden gewist.

Symbool	
Bedrijfsmodus	[OFF]
Actie	<ul style="list-style-type: none"> ■ Druk kort op het displayelement. ⇒ Het menu wordt geopend. ■ Selecteer het symbool  door aan het bedieningselement te draaien. ■ Druk kort op het bedienings- of displayelement.
Resultaat	Het displayelement toont achtereenvolgens de verschillende statistische waarden.

De weergaven bestaan steeds uit een symbool dat aangeeft welke statistische waarde wordt weergegeven en een waarde.


Symbool	Weergegeven waarde
	Totaal aantal bedrijfsuren van de armatuur (met een maximale afwijking van tien uur)
	Aantal weergaven van de persoonlijke instellingen met het overeenkomstige nummer (met een maximale afwijking van tien weergaven)
	
	
	Aantal uitgevoerde thermische desinfecties
	Aantal minuten in accubedrijf (met een maximale afwijking van tien minuten)

Waterverbruik weergeven



U kunt twee indicaties van het waterverbruik laten weergeven:

- De totale vulhoeveelheid sinds de ingebruikname van de mengeenheid in m³ wordt in de bovenste regel getoond.
- De laatste vulhoeveelheid in liters wordt in de onderste regel getoond.

Symbool	
Bedrijfsmodus	[OFF]
Actie	<ul style="list-style-type: none"> ■ Druk kort op het displayelement. ⇒ Het menu wordt geopend. ■ Selecteer het symbool  door aan het bedieningselement te draaien. ■ Druk kort op het bedienings- of displayelement.
Resultaat	Het waterverbruik wordt in het display weergegeven (zie afbeelding).

3.4 Storingen oplossen

Fout	Oorzaak	Verhelpen van storingen
Het apparaat werkt niet.	Apparaat niet aan het net aangesloten	Netaansluiting maken
	Netspanning uitgevallen	Zekeringenkast controleren
	Netvoeding niet aangesloten op besturingselektronica	Aansluiting controleren/maken
	Bedienings- en displayelement niet aangesloten	Aansluiting controleren/maken
Het apparaat schakelt na te korte watertoevoer uit.	opgeslagen toevoertijd is te kort ingesteld	langere toevoertijd instellen ☞ „Watertemperatuur handmatig instellen“ op pagina 31
	Warmwater- en koudwateraansluitingen verwisseld	Aansluitingen verwisselen
De gewenste watertemperatuur klopt niet.	Koud- en heetwateraanvoerleiding verwisseld	Aansluitingen verwisselen
	Koud- resp. heetwaterkraan niet volledig geopend	Hoekstopkranen volledig openen
	Aansluitslangen geknikt	Installatie van de slangen controleren
	Aansluitleidingen verstopt	Leidingen doorspoelen Filter reinigen
	Boiler leeg	Boiler controleren
	Doorstroomverwarmer niet aangesloten	Aansluiting controleren/maken
	Temperatuursensor niet aangesloten of defect	Functie „Systeemdiagnose“ uitvoeren ☞ „Diagnosemodus gebruiken“ op pagina 43
	Motor voor temperatuurregeling niet aangesloten of defect	Functie „Diagnose“ uitvoeren ☞ „Diagnosemodus gebruiken“ op pagina 43
	Tandriem losgesprongen of defect	Tandriem controleren
	Drukverschil tussen koud- en warmwatertoevoer te groot ($\Delta > 0,1$ MPa, 1 bar)	Druk aanpassen
Geen waterstroom	Koud- resp. heetwaterkraan niet volledig geopend	Kranen volledig openen
	geen watervoorziening	Hoofdkraan controleren
	Toevoerslangen geknikt	Installatie van de toevoerslangen controleren
	Filter verstopt	Filter reinigen

Fout	Oorzaak	Verhelpen van storingen
	Apparaat niet aan het net aangesloten	Netaansluiting maken
	Netspanning uitgevallen	Zekeringenkast controleren
	Netvoeding niet met besturing verbonden	2-polige stekker aansluiten op de besturingselektronica
	Bedienings- en displayelement niet aangesloten	Aansluiting controleren/maken
De gewenste waterdoorstroming klopt niet.	Koud- resp. heetwaterkraan niet volledig geopend	Kranen volledig openen
	Toevoerslangen geknikt	Installatie van de toevoerslangen controleren
	Filter verstopt	Filter reinigen
	Motor voor waterdoorstroming niet aangesloten of defect	Aansluiting en functie controleren
	Tandriem losgesprongen of defect	Tandriem controleren
	te kleine doorstroming opgeslagen	Functie „Fabrieksinstellingen“ resetten ☞ „De mengeenheid resetten naar de fabrieksinstellingen“ op pagina 40
Voortdurende waterstroom	Motoren niet gekalibreerd	Functie „Diagnose“ uitvoeren ☞ „Diagnosemodus gebruiken“ op pagina 43
	Kranen sluiten niet	Functie „Diagnose“ uitvoeren ☞ „Diagnosemodus gebruiken“ op pagina 43
Het water wordt na een bepaalde tijd uitgeschakeld.	maximale inschakeltijd bereikt	Inschakeltijd aanpassen ☞ „Wattoevoertijd beperken“ op pagina 33
	individueel opgeslagen vulhoeveelheid bereikt	Functie „Wissen van de opgeslagen instelling“ uitvoeren ☞ „Programmageheugen terugstellen naar fabrieksinstellingen“ op pagina 36
Lichtring van het bedieningselement brandt groen.	Onderhoudsmodus actief	45 seconden wachten of de onderhoudsmodus via het menu deactiveren ☞ „Onderhoudsmodus“ op pagina 41
Geen werking bij stroomuitval	Accu niet aangesloten	Accu op controller aansluiten (ACCU)
	Accu leeg	Accu minstens 24 uur opladen
	Accu defect	Accu vervangen
De behuizing is vochtig of nat.	ontoelaatbare inbouwsituatie	zie etiket op het deksel
	In- en uitgangen van de kranen niet correct afgedicht	Afdichting controleren, evt. opnieuw afdichten

Fout	Oorzaak	Verhelpen van storingen
	Condens op de ventielelementen	geen actie nodig
De bedieningseenheid (met kabel-aansluiting) reageert niet.	de bedieningseenheid is verkeerd aangesloten	Aansluiting controleren
	de bedieningseenheid is defect	Bedieningseenheid vervangen
	Draaiknop laat zich slechts moeilijk bedienen	Draaiknop verwijderen en reinigen
Alleen koud water uit handdouche	Voorinstelling (preset) staat op fabrieksinstelling „koud“	Voorinstelling (preset) wijzigen naar gewenste temperatuur
De opgeslagen vulhoeveelheid klopt niet.	Doorstroomsensor vuil	Doorstroomsensor reinigen
	Doorstroomsensor defect of niet aangesloten	Functie „Diagnose” uitvoeren ↳ „Diagnosemodus gebruiken“ op pagina 43

3.5 Verzorging en onderhoud

3.5.1 Onderhoudsaanwijzingen

Voor het regelmatige onderhoud en ter voorkoming van kalkvlekken op de bedieningselementen normale zeep of een mild reinigingsmiddel gebruiken. Geen schuurmiddelen of krassende voorwerpen gebruiken.

Grove verontreinigingen kunnen met huishoudreiniger worden verwijderd. Het reinigingsmiddel na de voorgeschreven inwerkduur zeer grondig met water afspoelen. Er mogen geen resten op de componenten achterblijven.

3.5.2 Onderhoud

Accu vervangen

Als de accu onvoldoende geladen is (bijvoorbeeld door ouderdom), sluit de menigeenheid en kan deze niet meer worden gebruikt. Het bedieningselement knippert dan vijf keer rood.

Viega adviseert de accu afhankelijk van het gebruik elke 3-5 jaar te vervangen.



Viega adviseert de accu afhankelijk van het gebruik elke 3-5 jaar te vervangen.

Hoe de accu wordt vervangen, staat beschreven in ↳ *Hoofdstuk 3.5.4 „Accu vervangen“ op pagina 50.*

Filtervervanging in hoekstopkranen

Afhankelijk van de plaatselijke waterkwaliteit moeten de filters van de hoekstopkranen regelmatig worden gereinigd of vervangen. Leg bij de ingebruikname een onderhoudsinterval vast dat geschikt is voor de plaatselijke waterkwaliteit.

Hoe filters moeten worden vervangen, wordt beschreven in [☞ Hoofdstuk 3.5.3 „Filters van de hoekstopkranen vervangen“ op pagina 49.](#)

Systeemdiagnose

De oorzaken van storingen kunnen gedeeltelijk door de systeemdiagnose worden vastgesteld. Aangezien de systeemdiagnose belangrijke (ook veiligheidsrelevante) functies van de armatuur test, moet u regelmatig een systeemdiagnose uitvoeren.

Viega adviseert om elke 18 maanden een systeemdiagnose uit te voeren. Bij frequent gebruik dient u het interval overeenkomstig in te korten.

Thermische desinfectie

Om een bacteriologische belasting van het water ook bij gering gebruik van de badkuip te voorkomen, raadt Viega aan om in de volgende gevallen en afstanden een thermische desinfectie uit te voeren:

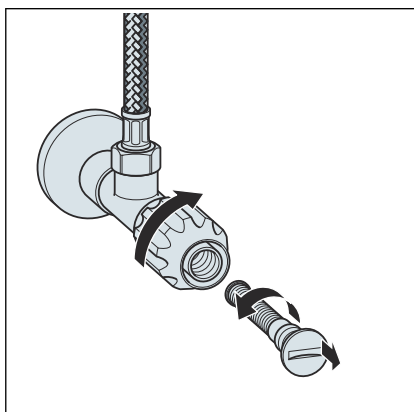
- nadat de badkuip 72 uur niet is gebruikt, zie [☞ „Regelgeving uit de paragraaf: onderhoud“ op pagina 6](#)
- anders uiterlijk na 7 dagen, zie [☞ „Regelgeving uit de paragraaf: onderhoud“ op pagina 6](#)

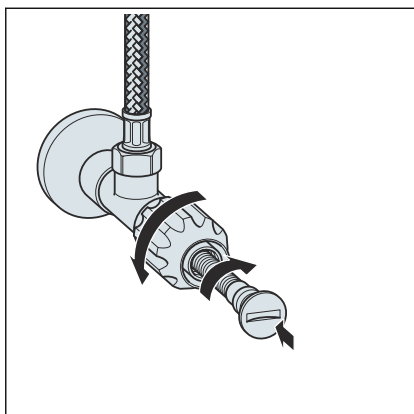
3.5.3 Filters van de hoekstopkranen vervangen

Afhankelijk van de plaatselijke waterkwaliteit moeten de filters van de hoekstopkranen regelmatig worden vervangen.

Vereisten:

- De hoekstopkranen zijn (bijv. via een revisieopening) bereikbaar.
- Zet de watertoevoer van de meeneenheid uit.
- Het filter linksom losschroeven.
- Verwijder het filter.





- Plaats het nieuwe filter.
- Schroef het filter rechtsom vast.
- Zet de watertoevoer van de mengeenheid weer aan.

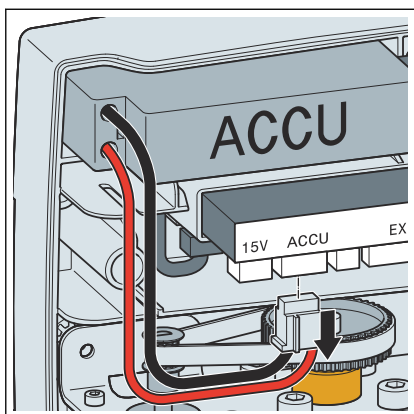
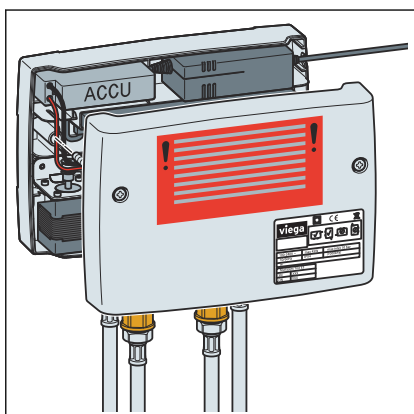
3.5.4 Accu vervangen



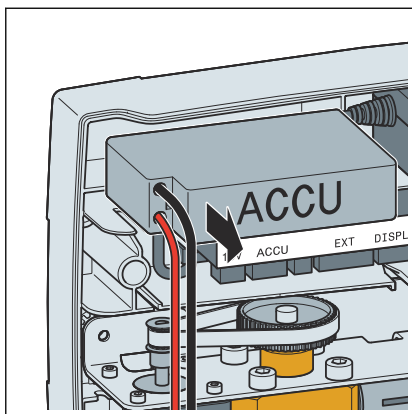
Viega adviseert de accu afhankelijk van het gebruik elke 3-5 jaar te vervangen. Als de accu onvoldoende geladen is (bijvoorbeeld door ouderdom), sluit de mengeenheid en kan deze niet meer worden gebruikt.

Vereisten:

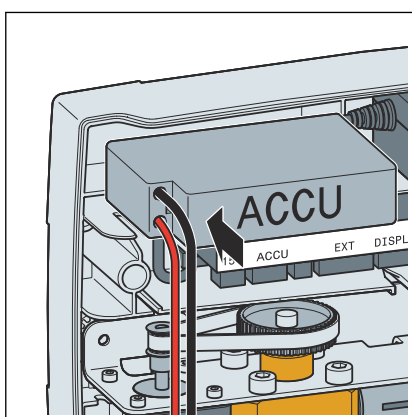
- De mengeenheid is (bijv. via een revisieopening) bereikbaar.
- Het deksel van de mengeenheid kan er worden afgenomen.
- Er is een reserveaccu aanwezig.
- Draai de schroeven van het behuizingsdeksel los en bewaar deze.
- De afdekkap verwijderen.



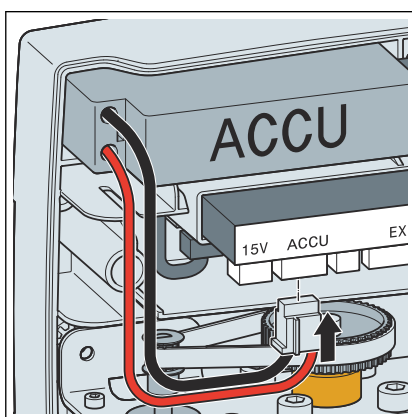
- Trek de stekker recht van de besturing los.



► Neem de accu uit de mengeenheid en voer deze op de juiste manier af.

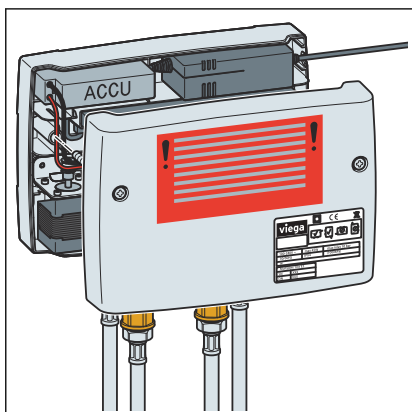


► Plaats de nieuwe accu.



► Verbind de accu met de besturingselektronica.

Op correcte uitlijning letten en er zover insteken tot de stekker voelbaar vastklikt.



► Plaats het behuizingsdeksel op de mengeenheid en weer bevestig deze weer.

3.6 Verwijdering

Product en verpakking scheiden in de verschillende materiaalgroepen (bijv. papier, metalen, kunststoffen of non-ferrometalen) en volgens de nationaal geldende wetgeving afvoeren.



Viega Belgium bvba

info@viega.be

viega.be

BEnl • 2023-07 • VPN180383

