

Domoplex-standbuis
Gebruiksaanwijzing



Model
6928.5

nl_BE

Bouwjaar:
van 01/2002



Inhoudsopgave

1	Over deze gebruiksaanwijzing	4
1.1	Doelgroepen	4
1.2	Markering van aanwijzingen	4
2	Productinformatie	6
2.1	Beoogd gebruik	6
2.1.1	Toepassingen	6
2.2	Productbeschrijving	6
2.2.1	Overzicht	6
2.2.2	Technische gegevens	7
3	Gebruik	8
3.1	Montage-informatie	8
3.1.1	Montagevoorwaarden	8
3.1.2	Inbouwmaten	8
3.2	Montage	8
3.2.1	Standbuis monteren	8
3.2.2	Dichtheidscontrole	9
3.3	Verzorging	9
3.4	Afvoer reinigen	10
3.5	Verwijdering	10

1 Over deze gebruiksaanwijzing

Voor dit document gelden auteursrechten, meer informatie hierover kunt u vinden op viega.com/legal.

1.1 Doelgroepen

De informatie in deze handleiding is bestemd voor de volgende groepen personen:

- Verwarmings- en sanitaire installateurs resp. voor geïnstrueerd vakpersoneel
- Gebruikers
- Eindverbruikers

Aan personen die niet over de opleiding resp. de kwalificatie beschikken, is de montage, installatie en eventueel het onderhoud van dit product niet toegestaan. Deze beperking geldt niet voor eventuele aanwijzingen voor de bediening.

Bij de inbouw van Viega producten moeten de algemeen erkende regels van de techniek en de Viega gebruiksaanwijzingen in acht worden genomen.

1.2 Markering van aanwijzingen

Waarschuwings- en aanwijzingsteksten zijn afgezet tegen de andere tekst en extra gemarkeerd met bijbehorende pictogrammen.



GEVAAR!

Dit symbool waarschuwt voor mogelijk levensgevaarlijk letsel.



WAARSCHUWING!

Dit symbool waarschuwt voor mogelijk ernstig letsel.



VOORZICHTIG!

Dit symbool waarschuwt voor mogelijk letsel.



AANWIJZING!

Dit symbool waarschuwt voor mogelijke materiële schade.



Opmerkingen leveren aanvullende nuttige tips.

2 Productinformatie

2.1 Beoogd gebruik

2.1.1 Toepassingen

**AANWIJZING!**

Gevaar voor beschadigingen door ongeschikte vloeistoffen.

Om de afvoer niet te beschadigen, mag u uitsluitend de volgende vloeistoffen inleiden:

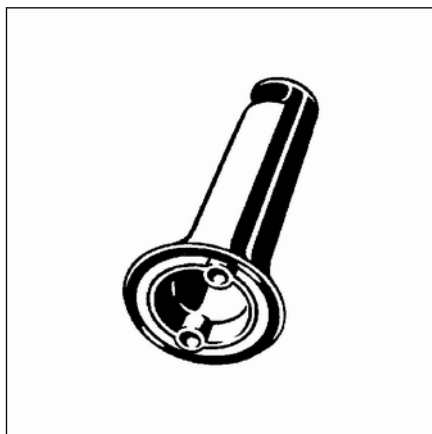
- Vloeistoffen met een pH-waarde boven 4
- In het huishouden gebruikelijk afvalwater met temperaturen tot 95 °C

De Domoplex-standbuis is een verchroomde afvoerbuis voor douchebakken met 52 mm groot afvoergat. De Domoplex-standbuis maakt het mogelijk het maximale waterniveau in de douchebak ongeveer 10 cm te verhogen.

Precieze informatie over alle douchebakmodellen en de geschikte Viega afvoeren vindt u in de catalogus of in het internet.

2.2 Productbeschrijving

2.2.1 Overzicht



Afb. 1: Domoplex-standbuis met binnenliggende dichting

De Domoplex-standbuis wordt met voormonteerde binnenliggende dichting geleverd.

2.2.2 Technische gegevens

Hoogte	110 mm
Afmetingen en inbouwdiepte	↗ Hoofdstuk 3.1.2 „Inbouwmaten“ op pagina 8
Waterniveau	100 mm

3 Gebruik

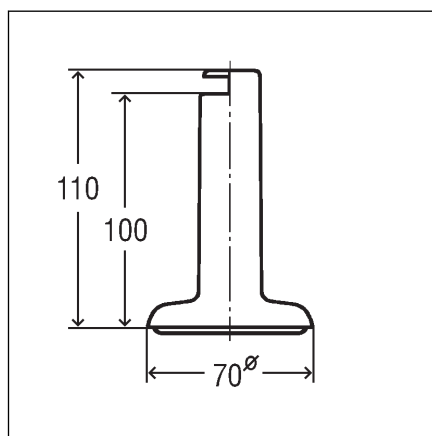
3.1 Montage-informatie

3.1.1 Montagevoorwaarden

Voor de montage van de Domoplex-standbuis gelden de volgende voorwaarden:

- De douchebak is geïnstalleerd.
- De afvoerleiding is tot de douchebak geïnstalleerd.
- Een Domoplex-afvoer is geïnstalleerd.
- Het afvoersysteem is aangesloten.

3.1.2 Inbouwmaten



Afb. 2: Maatschets

3.2 Montage

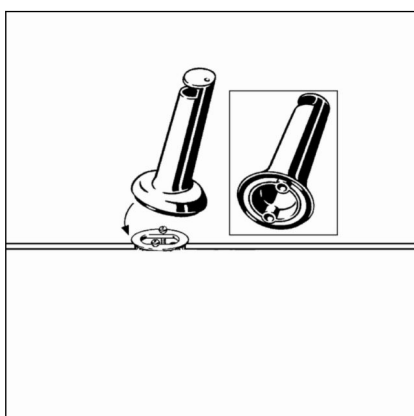
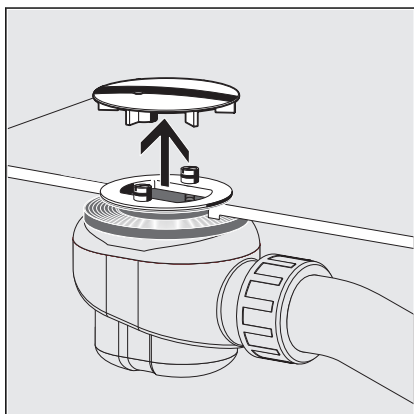
3.2.1 Standbuis monteren



De Domoplex-standbuis kan alleen op een Domoplex-afvoer worden gemonteerd.

Vereisten:

- Wanneer er een afdekkap is gemonteerd, moet u eerst de afdekkap verwijderen.
- Afdekkap verwijderen.



- Domoplex-standbuis op de twee bevestigingsschroeven drukken.

3.2.2 Dichtheidscontrole

Als dichtheidscontrole wordt een zuivere visuele controle uitgevoerd.

- Afvoergarnituur op zichtbare lekkage controleren.

3.3 Verzorging



AANWIJZING!

Gevaar voor beschadigingen door ongeschikte reinigingsmiddelen.

De volgende reinigingsmiddelen kunnen verchromde oppervlakken beschadigen en mogen daarom niet worden gebruikt:

- Schuurmiddelen
- Krassende sponzen
- Kalk-, gips- of cementoplosser
- Oplosmiddelen of andere zuurhoudende reinigingsmiddelen

Voor het regelmatige onderhoud en ter voorkoming van kalkvlekken op draairozet en stop kan normale zeep of een mild reinigingsmiddel worden gebruikt. In geen geval schuurmiddel of krassende voorwerpen gebruiken.

Grove verontreinigingen ook in de omgeving van het sifonlichaam en de sifon, kunnen met huishoudreiniger worden verwijderd. Daarbij moet erop worden gelet dat het reinigingsmiddel na de voorgeschreven inwerkduur zeer grondig met water moet worden afgespoeld. Er mogen geen resten op de componenten achterblijven.

3.4 Afvoer reinigen



AANWIJZING!

Let er bij de reiniging van het afvoersysteem op de sifon niet te beschadigen.

INFO! Er zijn Domoplex-doucheafvoeren in verschillende uitvoeringen. Let daarom voor de volgende handelingsstappen op de gebruiksaanwijzing van uw doucheafvoer.

- Domoplex-standbuis verwijderen.
- Waterslot er naar boven uithalen.
- Wanneer een afsluitstop aanwezig is, verwijder dan de afsluitstop voor een vrije toegang tot de afvoerleiding.
- Reinig de afvoer voorzichtig, zonder daarbij de garnituur te beschadigen.
- Afsluitstop weer plaatsen.
- Waterslot weer plaatsen.
- Domoplex-standbuis erop zetten.

3.5 Verwijdering

Product en verpakking scheiden in de verschillende materiaalgroepen (bijv. papier, metalen, kunststoffen of non-ferrometalen) en volgens de nationaal geldende wetgeving afvoeren.