

Multiplex-afwerkset Visign M9

Gebruiksaanwijzing



voor completering van het basiselement afvoer en overloop

Model
6171.0

Bouwjaar:
van 03/2015

nl_BE

viega

Inhoudsopgave

1	Over deze gebruiksaanwijzing	4
1.1	Doelgroepen	4
1.2	Markering van aanwijzingen	4
2	Productinformatie	6
2.1	Beoogd gebruik	6
2.1.1	Toepassingen	6
2.2	Productbeschrijving	6
2.2.1	Overzicht	6
3	Gebruik	8
3.1	Montage-informatie	8
3.1.1	Montagevoorwaarden	8
3.1.2	Benodigd gereedschap en materiaal	8
3.2	Montage	8
3.2.1	Bevestigingsflens vervangen	8
3.2.2	Afwerkset monteren	11
3.3	Bediening	12
3.4	Verzorging	14
3.5	Verwijdering	15

1 Over deze gebruiksaanwijzing

Voor dit document gelden auteursrechten, meer informatie hierover kunt u vinden op viega.com/legal.

1.1 Doelgroepen

De informatie in deze handleiding is bestemd voor de volgende groepen personen:

- Verwarmings- en sanitaire installateurs resp. voor geïnstrueerd technisch personeel
- Gebruikers
- Eindverbruikers

Aan personen die niet over de opleiding resp. de kwalificatie beschikken, is de montage, installatie en eventueel het onderhoud van dit product niet toegestaan. Deze beperking geldt niet voor eventuele aanwijzingen voor de bediening.

Bij de installatie van Viega producten moeten de algemeen erkende regels van de techniek en de Viega gebruiksaanwijzingen in acht worden genomen.

1.2 Markering van aanwijzingen

Waarschuwing- en aanwijzingsteksten zijn afgezet tegen de andere tekst en extra gemarkeerd met bijbehorende pictogrammen.



GEVAAR!

Dit symbool waarschuwt voor mogelijk levensgevaarlijk letsel.



WAARSCHUWING!

Dit symbool waarschuwt voor mogelijk ernstig letsel.



VOORZICHTIG!

Dit symbool waarschuwt voor mogelijk letsel.



AANWIJZING!

Dit symbool waarschuwt voor mogelijke materiële schade.



Opmerkingen leveren aanvullende nuttige tips.

2 Productinformatie

2.1 Beoogd gebruik

2.1.1 Toepassingen

De afwerkset M9 maakt het mogelijk het maximale waterniveau in de badkuip ongeveer 5 cm te verhogen. Voor het verhogen van het waterniveau kan de overloopopening worden afgesloten. De overloop vindt dan via de bovenkant van de draairozet plaats.

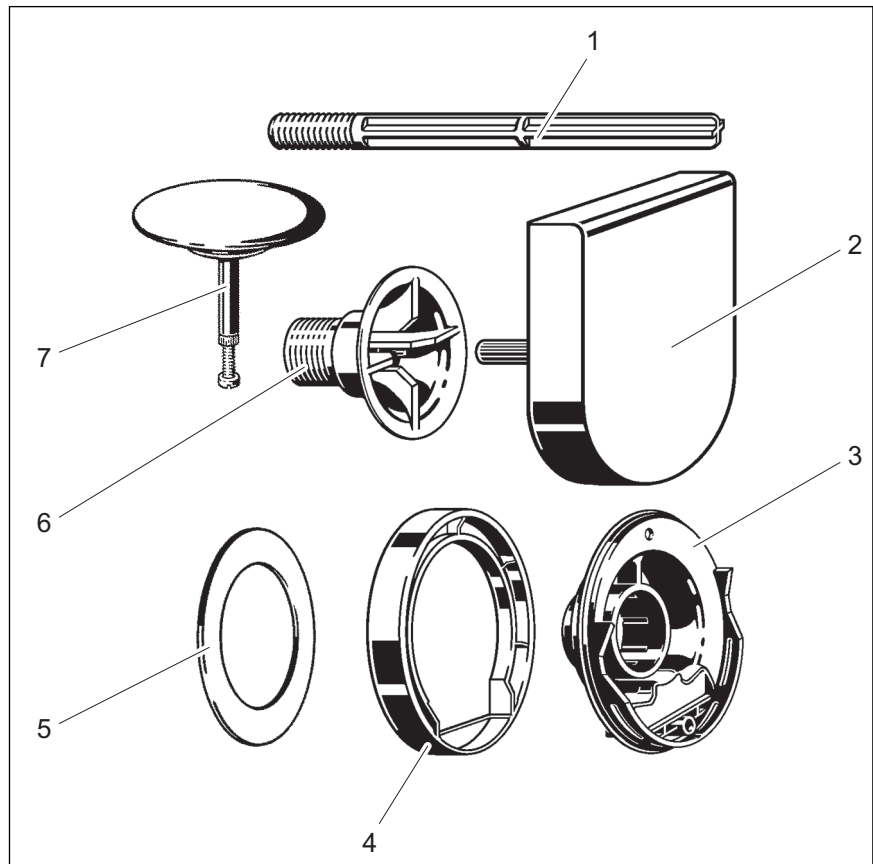
De afwerkset is uitsluitend geschikt voor inbouw in de volgende Multiplex-modellen vanaf bouwjaar 2014:

- 6171.10
- 6162.45
- 6163.45
- 6162.875
- 6162
- 6163
- 6167.10
- 6167.11
- 6167.12
- 6162.1
- 6163.1
- 6163.2

2.2 Productbeschrijving

2.2.1 Overzicht

De volgende componenten worden meegeleverd met de afwerkset:



Afb. 1: Overzicht van de componenten

- 1 - Montagehulp
- 2 - Draairozet
- 3 - Overloopflens
- 4 - Flensafdekking
- 5 - Dichting
- 6 - Bevestigingsschroef
- 7 - Stop

3 Gebruik

3.1 Montage-informatie

3.1.1 Montagevoorwaarden

Voor de montage van de afwerkset gelden de volgende voorwaarden:

- De badkuip is volledig geïnstalleerd.
- Een van de in [Hoofdstuk 2.1.1 „Toepassingen“ op pagina 6](#) genoemde afvoeren/overlopen is geïnstalleerd.
- Alle overige werkzaamheden op de bouwplaats zijn afgerond.

3.1.2 Benodigd gereedschap en materiaal

Gereedschap

Voor de montage heeft u het volgende gereedschap nodig:

- Montagehulp (meegeleverd)
- Sleufschroevendraaier

Materiaal

Voor de volledige montage van het product is geen extra materiaal nodig.

3.2 Montage

3.2.1 Bevestigingsflens vervangen



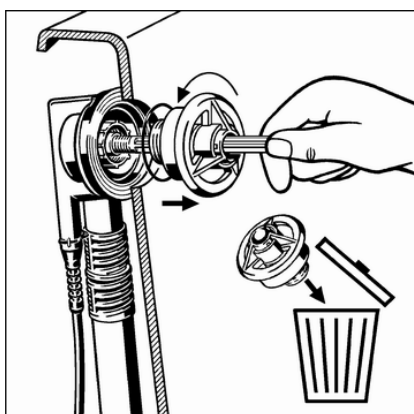
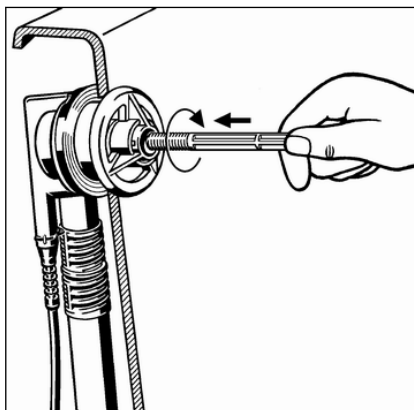
De montagehulp is bestemd voor het vasthouden van de overloop wanneer de bevestigingsflens wordt verwijderd. Daarom moet de montagehulp tijdens de gehele vervanging in de hand worden gehouden.

Wanneer de afwerkset op een ouder model van de Multiplex-afvoer/overloop moet worden geplaatst, moet eerst de bevestigingsflens voor de draairozet worden vervangen. Ga hiervoor als volgt te werk:

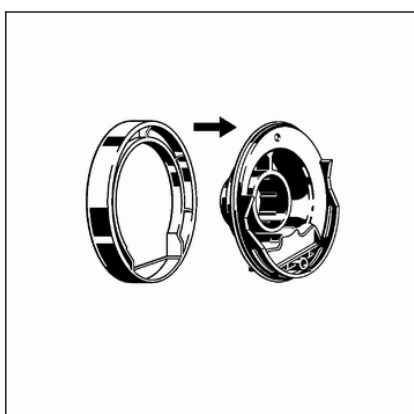
Voor de installatie van de draairozet met overloopverhoging moet eerst de bevestigingsflens worden vervangen. Ga hiervoor als volgt te werk:

Vereisten:

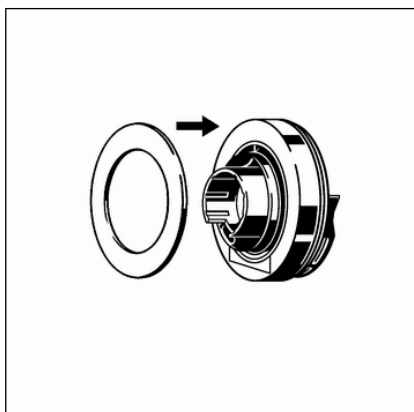
- Er is een van de in [Hoofdstuk 2.1.1 „Toepassingen“ op pagina 6](#) genoemde Multiplex-modellen geïnstalleerd.
- De draairozet is verwijderd.
- Montagehulp voor het middelste gat van de bevestigingsflens schuiven.
- Montagehulp met de klok mee in het overloophuis schroeven.



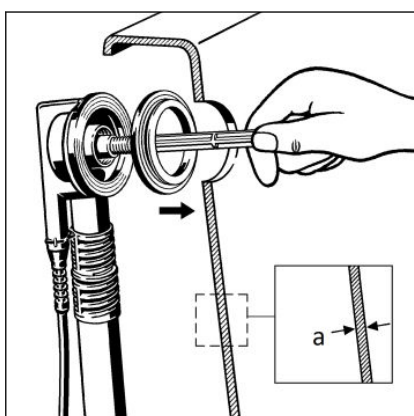
- Overloop met de montagehulp in positie houden.
- Bevestigingsflens tegen de klok in losschroeven.
- Bevestigingsflens en O-ring eruit halen en als afval verwijderen.



- Flensdichting en flens in elkaar zetten.
De afdekking moet merkbaar in de flens vastklikken.



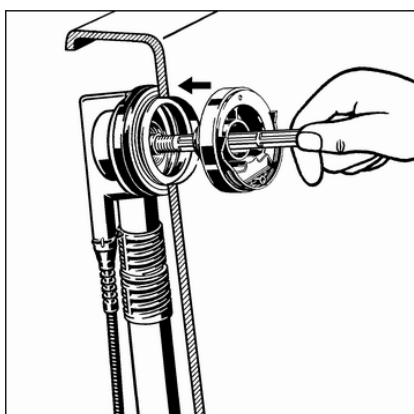
- Dichting aan de achterkant van de flens monteren.



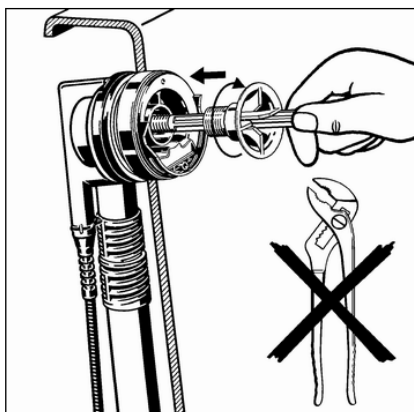
a maximale wanddikte 3 mm

INFO! Deze stappen alleen bij stalen baden met een dikte van 3 mm of minder uitvoeren.

- Extra dichting op de montagehulp schuiven.
De vlakke zijde van de dichting moet naar het overloophuis wijzen.
- Extra dichting door de overloopopening steken.
- Extra dichting zo positioneren dat de verhoging zich in de overloopopening bevindt en het overloophuis er, indien mogelijk, met het hele oppervlak op ligt.



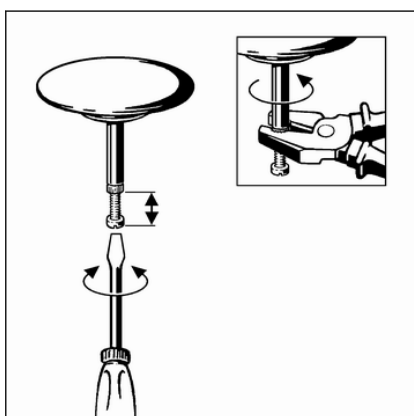
- Nieuwe flens over de montagehulp schuiven.
- Flens in overloophuis steken.



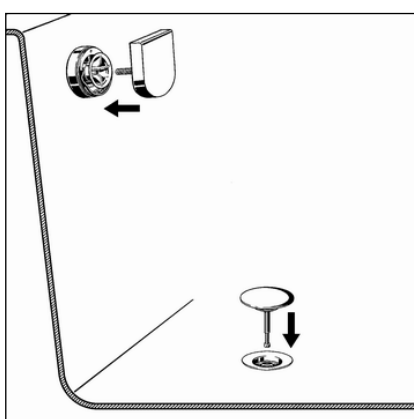
- Bevestigingsschroef over de montagehulp schuiven.
- Bevestigingsschroef met de klok mee handvast vastdraaien.
Tangen of ander gereedschap kan de bevestigingsflens beschadigen. Draai de bevestigingsflens uitsluitend met de hand.
- Montagehulp tegen de klok in losschroeven en verwijderen.

3.2.2 Afwerkset monteren

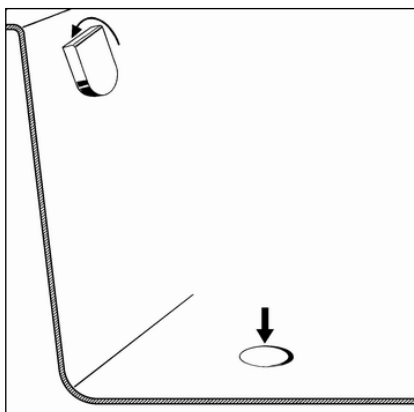
Monteer de afwerkset pas na afsluiting van alle andere werkzaamheden op de bouwplaats om beschadigingen van de rozet en de stop te vermijden. Ga hiervoor als volgt te werk:



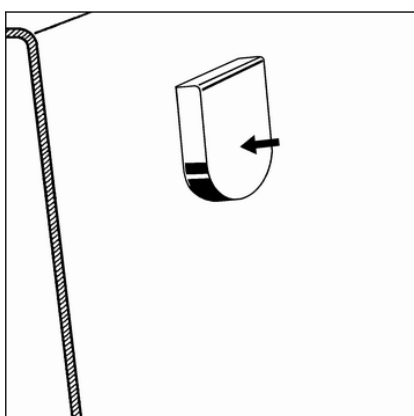
- Stop instellen met behulp van de verstelschroef en met de moer borgen.



- Rode bouwbescherming verwijderen.
- Stop erin zetten.
- Draairozet er losjes (niet tot het vastklikken) insteken.



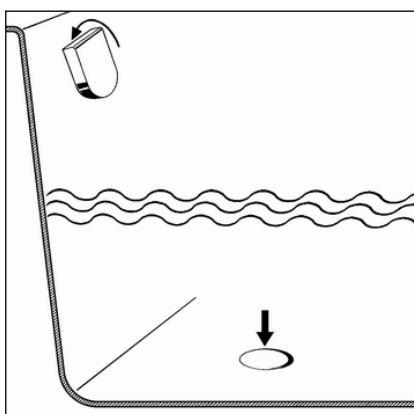
- Draairozet voor het uitlijnen tot de aanslag naar links draaien.
- ⇒ De stop sluit.



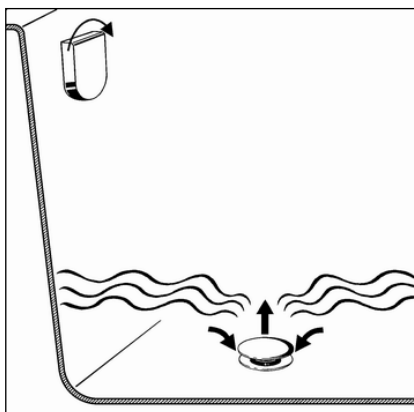
- Draairozet verwijderen.
- Draairozet met de vlakke kant omhoog plaatsen.
- ⇒ De draairozet is correct uitgelijnd.

3.3 Bediening

De bediening van de afvoer/overloop vindt plaats via de draairozet op de overloop. Ga als volgt te werk om de afvoer te sluiten of te openen:



- Draairozet naar links draaien.
- ⇒ De afvoer sluit.

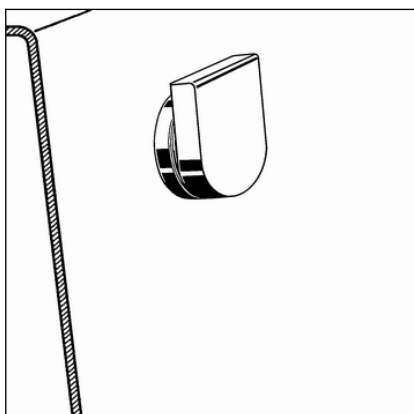


► Draairozet naar rechts draaien.

⇒ De afvoer gaat open.

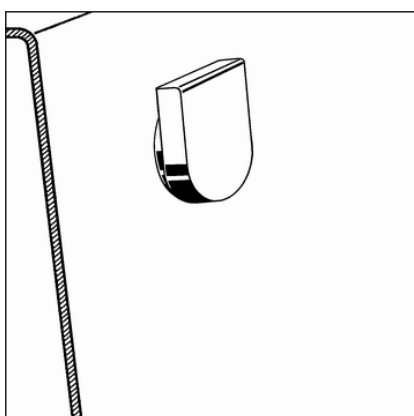
Werkwijze van de verhoging waterniveau

De verhoging van het waterniveau vindt als volgt plaats:



De verhoging van het waterniveau is uit wanneer de rozet eruit getrokken is.

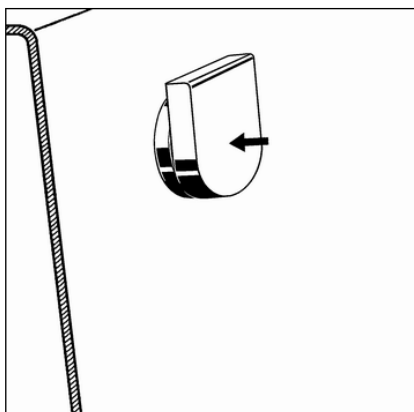
De afvoer vindt direct plaats via de afvoeropening achter de draairozet.



De verhoging van het waterniveau is aan wanneer de rozet ingedrukt is.

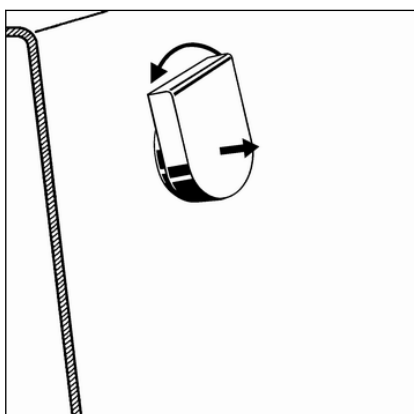
De afvoer vindt plaats via de afvoeropening op de bovenste rand van de draairozet.

Verhoging waterniveau inschakelen



- Draairozet naar de rand van de badkuip drukken.
 - ⇒ De verhoging van het waterniveau is geactiveerd.

Verhoging waterniveau uitschakelen



- Voor het uitschakelen van de verhoging van het waterniveau zijn er twee mogelijkheden:
 - Draairozet eruit trekken.
 - Draairozet naar links draaien.
 ⇒ De verhoging van het waterniveau is uitgeschakeld.

3.4 Verzorging



AANWIJZING!

Gevaar voor beschadigingen door ongeschikte reinigingsmiddelen.

De volgende reinigingsmiddelen kunnen verchromde oppervlakken beschadigen en mogen daarom niet worden gebruikt:

- Schuurmiddelen
- Krassende sponzen
- Kalk-, gips- of cementoplosser
- Oplosmiddelen of andere zuurhoudende reinigingsmiddelen

Voor het regelmatige onderhoud en ter voorkoming van kalkvlekken op draairozet en stop kan normale zeep of een mild reinigingsmiddel worden gebruikt. In geen geval schuurmiddel of krassende voorwerpen gebruiken.

Grove verontreinigingen ook in de omgeving van het sifonlichaam en de sifon, kunnen met huishoudreiniger worden verwijderd. Daarbij moet erop worden gelet dat het reinigingsmiddel na de voorgeschreven inwerkduur zeer grondig met water moet worden afgespoeld. Er mogen geen resten op de componenten achterblijven.

3.5 Verwijdering

Product en verpakking scheiden in de verschillende materiaalgroepen (bijv. papier, metalen, kunststoffen of non-ferrometalen) en volgens de nationaal geldende wetgeving afvoeren.