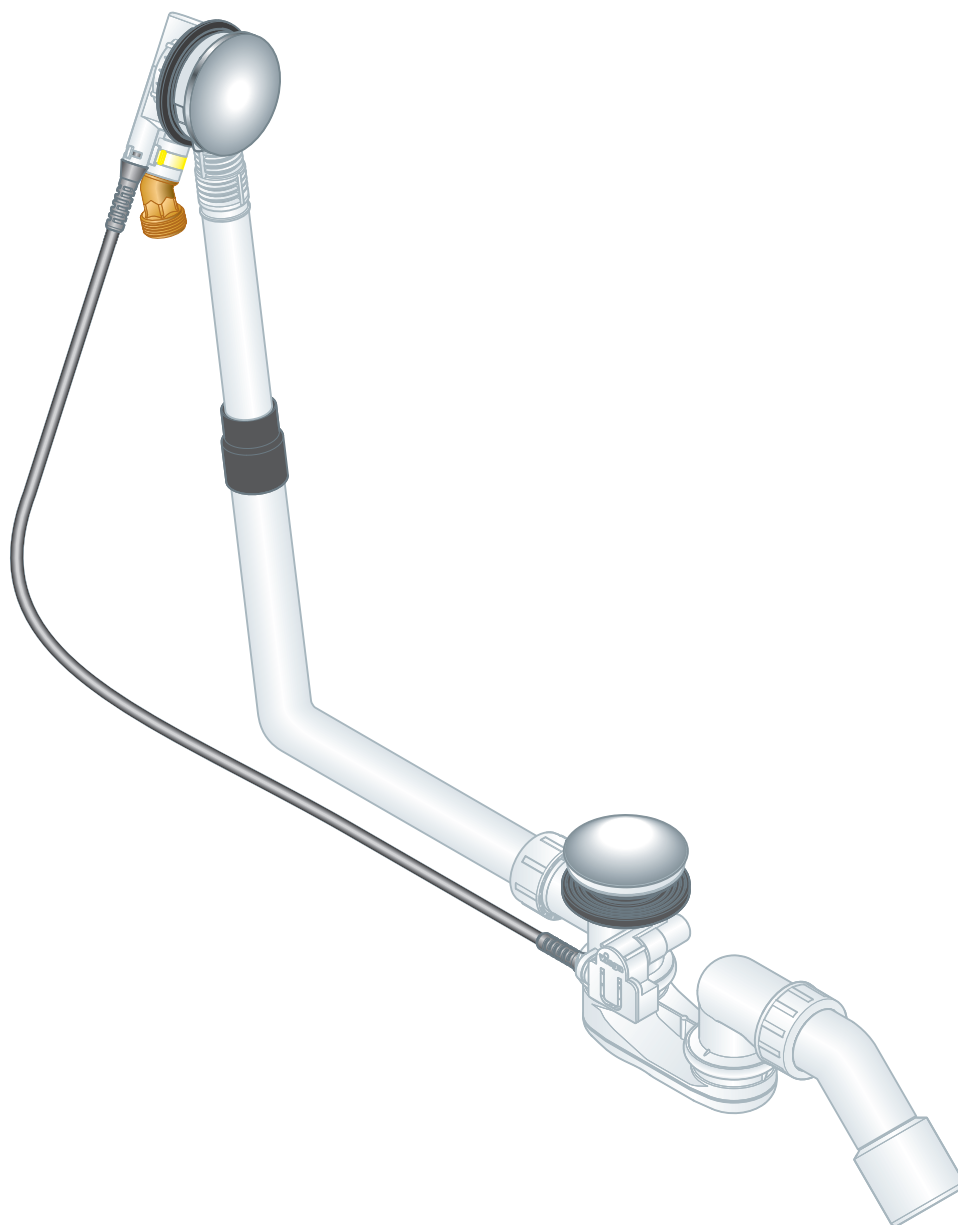


Gebruiksaanwijzing

Multiplex Trio-functie-eenheid afvoer en overloop Visign MT5



voor watertoevoer door overloophuis

Model
6161.50

Bouwjaar (van)
01/2015

viega

Inhoudsopgave

1	Over deze gebruiksaanwijzing	3
	1.1 Doelgroepen	3
	1.2 Markering van aanwijzingen	3
	1.3 Aanwijzing over deze taalversie	4
2	Productinformatie	5
	2.1 Beoogd gebruik	5
	2.1.1 Toepassingen	5
	2.2 Productbeschrijving	6
	2.2.1 Overzicht	6
	2.2.2 Technische gegevens	7
	2.3 Toebehoren	7
3	Gebruik	9
	3.1 Montage-informatie	9
	3.1.1 Montagevoorwaarden	9
	3.1.2 Inbouwmaten	10
	3.1.3 Benodigd gereedschap en materiaal	10
	3.2 Montage	12
	3.2.1 Overloop monteren	12
	3.2.2 Afvoer monteren	14
	3.2.3 Overloop en afvoer verbinden	15
	3.2.4 Afvoersysteem aansluiten	16
	3.2.5 Toevoer aansluiten	16
	3.2.6 Afwerkset monteren	18
	3.2.7 Dichtheidscontrole	18
	3.2.8 Draairozet demonteren	18
	3.3 Bediening	20
	3.4 Verzorging	21
	3.5 Verwijdering	21

1 Over deze gebruiksaanwijzing

Voor dit document gelden auteursrechten, meer informatie hierover kunt u vinden op viega.com/legal.

1.1 Doelgroepen

De informatie in deze handleiding is bestemd voor de volgende groepen personen:

- Verwarmings- en sanitairinstallateurs resp. voor geïnstrueerd vakpersoneel
- Gebruikers
- Eindverbruikers

Voor personen die niet over de opleiding resp. de kwalificatie beschikken, is de montage, installatie en eventueel het onderhoud van dit product niet toegestaan. Deze beperking geldt niet voor eventuele aanwijzingen voor de bediening.

Bij de inbouw van Viega producten moeten de algemeen erkende regels van de techniek en de Viega gebruiksaanwijzingen in acht worden genomen.

1.2 Markering van aanwijzingen

Waarschuwings- en aanwijzingsteksten zijn afgezet tegen de andere tekst en extra gemarkeerd met bijbehorende pictogrammen.



GEVAAR!

Dit symbool waarschuwt voor mogelijk levensgevaarlijk letsel.



WAARSCHUWING!

Dit symbool waarschuwt voor mogelijk ernstig letsel.



VOORZICHTIG!

Dit symbool waarschuwt voor mogelijk letsel.



AANWIJZING!

Dit symbool waarschuwt voor mogelijke materiële schade.



Aanvullende aanwijzingen en tips.

1.3 Aanwijzing over deze taalversie

Deze gebruiksaanwijzing bevat belangrijke informatie over product resp. systeemkeuze, montage en inbedrijfstelling, alsmede over het beoogd gebruik en zo nodig over onderhoudsmaatregelen. Deze informatie over producten, hun eigenschappen en technische handleiding ervan is gebaseerd op de momenteel geldende normen in Europa (bijv. EN) en/of in Duitsland (bijv. DIN/DVGW).

Sommige passages in de tekst kunnen verwijzen naar technische voorschriften in Europa/Duitsland. Deze voorschriften moeten voor andere landen als adviezen gelden, als daar geen overeenkomstige nationale eisen bestaan. De overeenkomstige nationale wetten, standaards, voorschriften, normen en andere technische voorschriften hebben prioriteit boven de Duitse/Europese richtlijnen in deze handleiding: de hier beschreven informatie is niet bindend voor andere landen en gebieden en dienen, zoals gezegd, enkel als ondersteuning.

2 Productinformatie

2.1 Beoogd gebruik

2.1.1 Toepassingen



AANWIJZING!

Gevaar voor beschadigingen door ongeschikte vloeistoffen

Om de afvoer niet te beschadigen, mag u uitsluitend de volgende vloeistoffen afvoeren:

- Huishoudelijk afvalwater met temperaturen tot 95 °C
- De pH-waarde moet groter zijn dan 4 en kleiner zijn dan 10.

De Multiplex Trio-afvoer/overloop is een gecombineerde toevoer, afvoer en overloop met sifon voor badkuipen met een afvoeropening van 52 mm. De toeloop vindt plaats via een overloopopening.

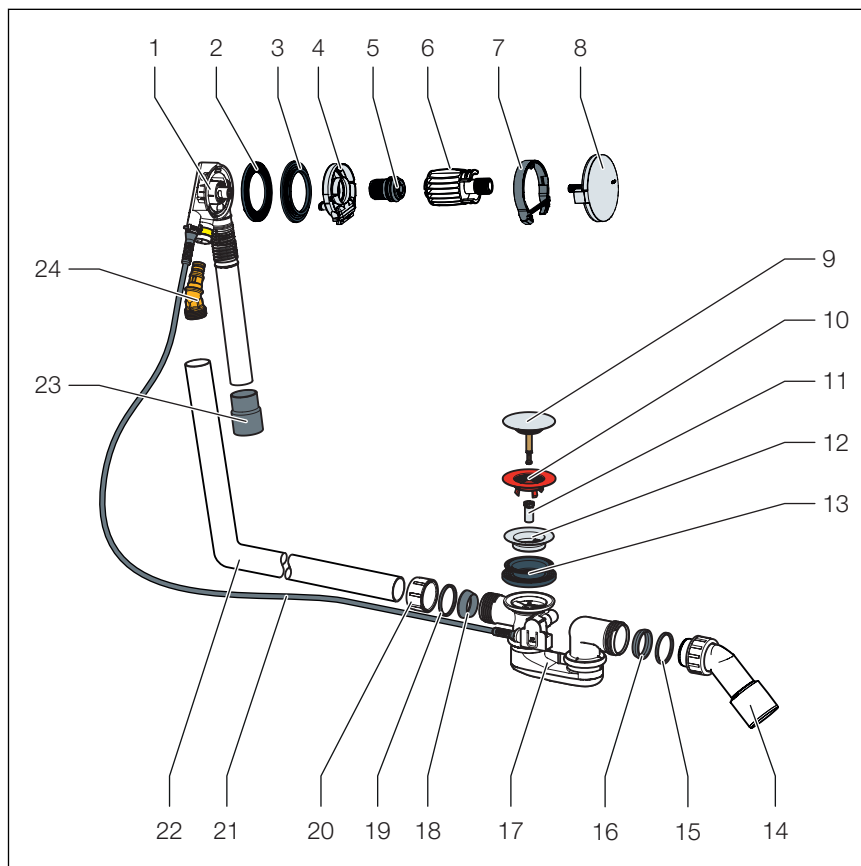
De afvoer/overloop is geschikt voor standaard badkuipen met afvoer aan de hoofdzijde.

Precieze informatie over alle badkuipmodellen en de geschikte Viega afvoeren/overlopen vindt u in de catalogus of op het internet.

2.2 Productbeschrijving

2.2.1 Overzicht

De volgende componenten worden meegeleverd met de Multiplex Trio-afvoer/overloop:



Afb. 1: Overzicht van de componenten

- 1 Overloophuis
- 2 Profieldichting
- 3 Extra dichting (voor stalen baden)
- 4 Toevoerflens
- 5 Bevestigingsschroef
- 6 Montagehulp
- 7 Flensafdekking
- 8 Draairozet
- 9 Stop
- 10 Bouwbescherming
- 11 Bevestigingsschroef
- 12 Ventielbovenstuk
- 13 Dubbele afdichting
- 14 Afvoerbocht
- 15 Glijring
- 16 Dichting
- 17 Sifon
- 18 Dichting
- 19 Glijring
- 20 Wartelmoer
- 21 Trekkabel

- 22 Overloopbuis
- 23 Mof
- 24 Aansluitstuk

2.2.2 Technische gegevens

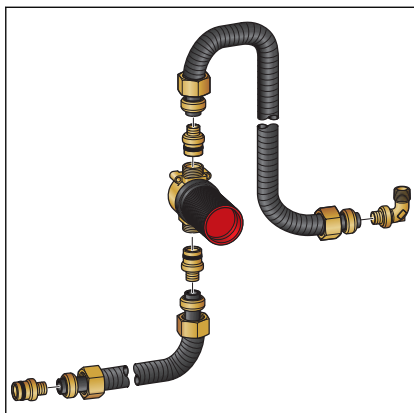
Afvoercapaciteit (bij 300 mm stuwhoogte)	0,92 l/s
Overloopcapaciteit (bij 60 mm stuwhoogte)	0,63 l/s
Toevoercapaciteit (bij 0,25 MPa (2,5 bar))	20 l/min
Diameter afvoeropening van de badkuip	52 mm
DN (Diameter Nominaal) uitgangsbuis	40 / 50 mm
Trekkabellengte	560 mm
Lengte	120–260 mm
Hoogte	180–400 mm
Afmetingen en inbouwdiepte	☞ <i>Hoofdstuk 3.1.2 „Inbouwmaten“ op pagina 10</i>
Waterslothoogte	50 mm

2.3 Toebehoren



De hier vermelde toebehoren worden niet meegeleverd. Deze moeten desgewenst apart worden verkregen.

Vereiste toebehoren



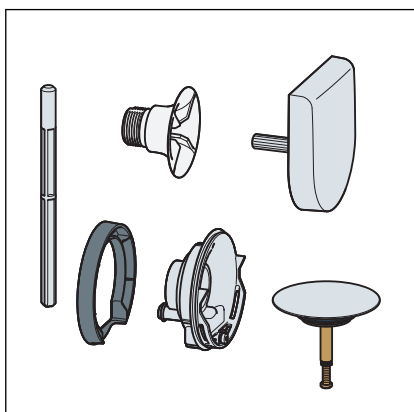
Buisonderbreker

Om ervoor te zorgen dat er geen badwater in de drinkwaterinstallatie kan terugstromen, moet er een buisonderbreker worden geïnstalleerd, bijv. de aansluitset met inbouwbuisonderbreker DN 20, model 6161.86. Een passende afdekrozet voor de buisonderbreker moet apart worden verkregen.

Optionele toebehoren

Afwerkset met verhoging van het waterniveau

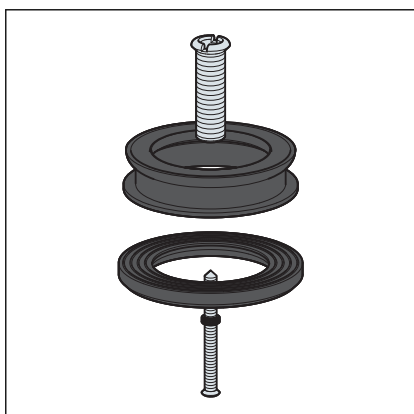
Met de afwerkset kan het waterniveau van de overloop met 5 cm worden verhoogd. De afwerkset bevat een draairozet, een bevestigingsflens, een stop, een bevestigingsschroef, een flensafdekking en een montagehulp voor de afvoer van de functie-eenheid.



Afwerkset Multiplex Trio Visign MT9: model 6170.0

Multiplex-verlengset

Bij badkuipen met zeer dikke bodem is het mogelijk om de sifon onder de badkuip te verlengen. Voor dit geval is de verlengset, model 6161.7, verkrijgbaar.



3 Gebruik

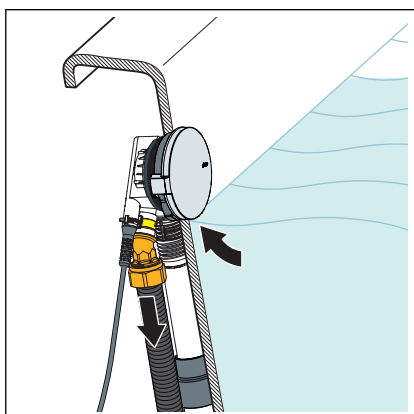
3.1 Montage-informatie

3.1.1 Montagevoorwaarden

Voor de montage van de afvoer/overloop gelden de volgende voorwaarden:

- De badkuip is geïnstalleerd.
- De afvoerleiding is tot de badkuip geïnstalleerd.
- De onderzijde van de badkuip is toegankelijk.

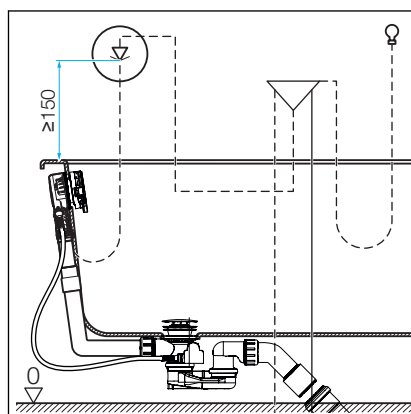
Buisonderbreker



Terugstroomsituatie: in onderdruksituaties kan er bij een volle badkuip badwater terugstromen in de drinkwaterinstallatie.

Om ervoor te zorgen dat er geen badwater in de drinkwaterinstallatie kan terugstromen, moet in de buisleiding tussen het afsluitventiel en de badtoevoer een buisonderbreker worden geïnstalleerd.

De volgende schematische afbeelding geeft aan hoe deze opbouw eruit moet zien:



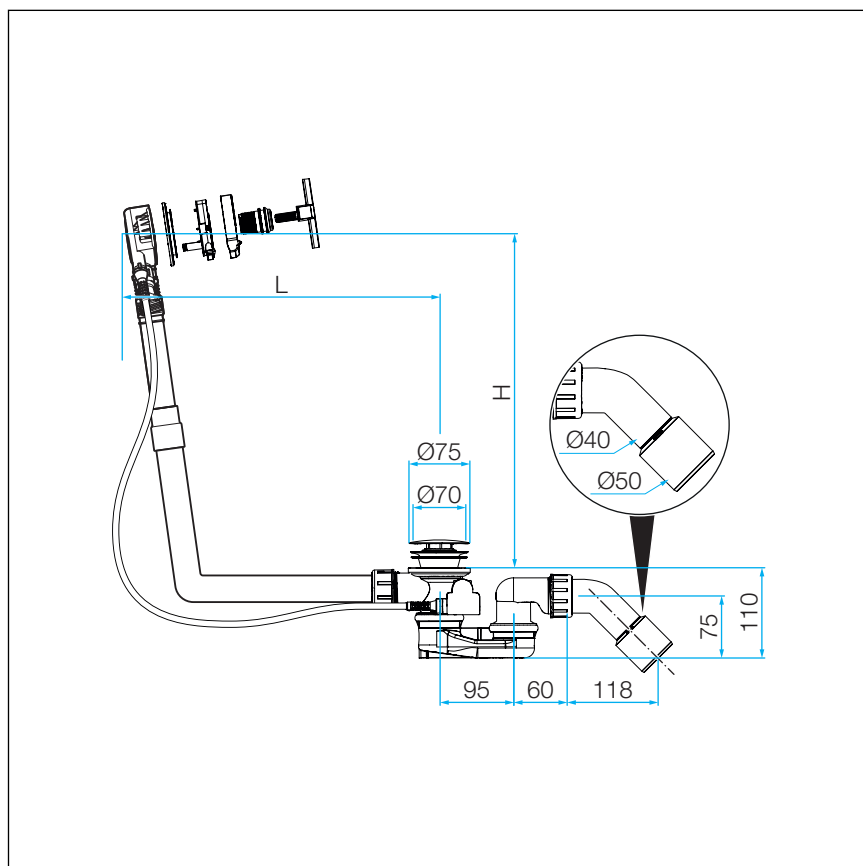
Afb. 2: Montageschema met buisonderbreker

Het is belangrijk dat de buisonderbreker verticaal in de stroomrichting en minstens 150 mm boven de bovenkant van de badkuip wordt gemonteerd.

Neem hiervoor de plaatselijke normen en voorschriften in acht.

De buisonderbreker wordt niet meegeleverd en moet apart worden besteld. Neem hiervoor de gebruiksaanwijzing van de buisonderbreker in acht.

3.1.2 Inbouwmaten



Afb. 3: Maatschets

Voor L (lengte) en H (hoogte) gelden de volgende waarden:

L = 100–260

H = 180–400

3.1.3 Benodigd gereedschap en materiaal

Gereedschap

Voor de montage hebt u het volgende gereedschap nodig:

- Fijngetande zaag
- Montagehulp (meegeleverd)
- Steeksleutel (SW 26)

Materiaal

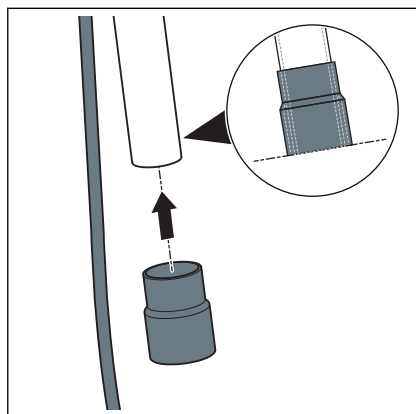
Het volgende materiaal moet apart worden gekocht en bij de montage aanwezig zijn:

- Buisonderbreker (bijv. de buisonderbrekerset incl. materiaal voor de aansluiting van de toevoer)
- Aansluitset voor de aansluiting van de toevoer (bijv. de buisonderbrekerset)

3.2 Montage

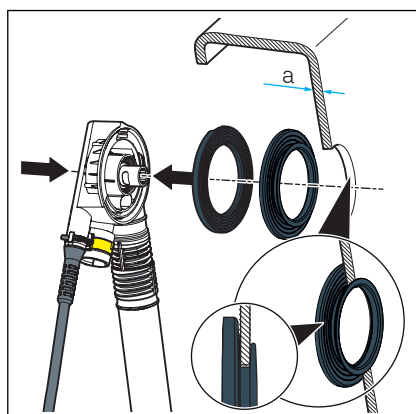
3.2.1 Overloop monteren

Ga voor de montage van de overloop als volgt te werk:

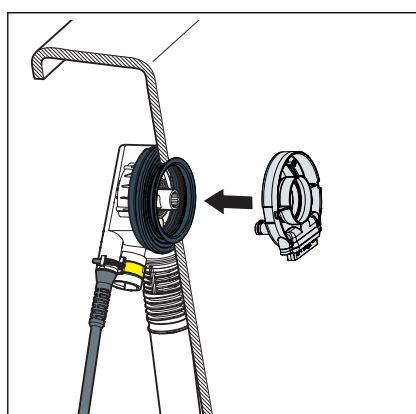


- De rubberen mof op de buis van het overloophuis schuiven.

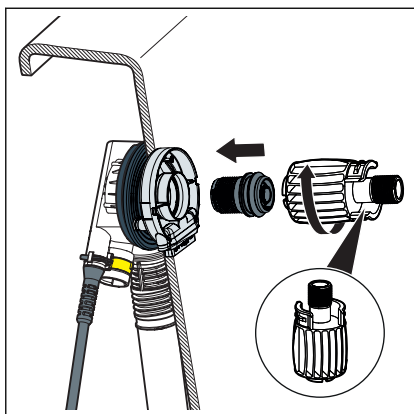
De onderste rand moet vlak afsluiten met de rand van de overloopbuis.



- De profieldichting in het overloophuis plaatsen.
- Wanneer de wanddikte a kleiner is dan 3 mm (bij stalen badkuipen), dan een extra dichting tussen profieldichting en badkuip plaatsen.



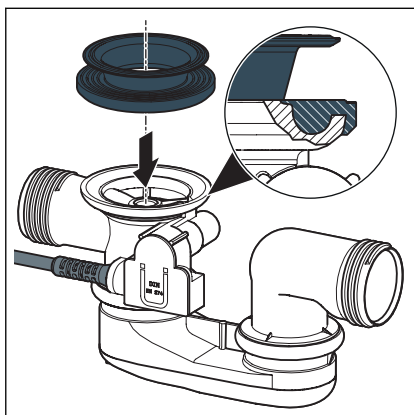
- Het inloopstuk in het overloophuis plaatsen.



► De bevestigingsschroef erin draaien en met de montagehulp handvast aandraaien.

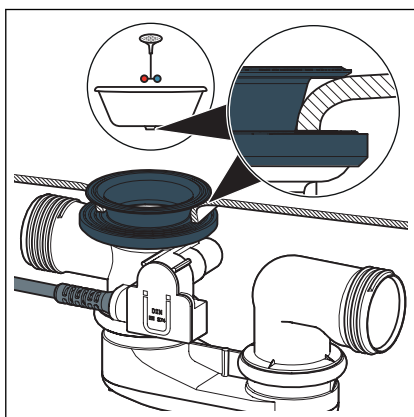
Op de zeskant van de montagehulp bevindt zich een gleuf die op het verbindingstuk van de bevestigingsschroef moet worden gestoken.

3.2.2 Afvoer monteren

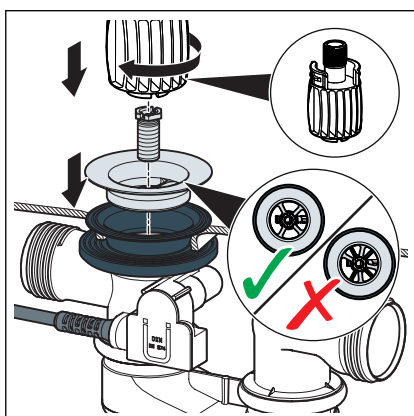


Om de afvoer te monteren, gaat u als volgt te werk:

- De dubbele afdichting zo op het sifonlichaam plaatsen, dat de uitsparing zich boven de verbindingsbuis bevindt.
- De rand van de dubbele afdichting over de rand van de afvoer trekken.



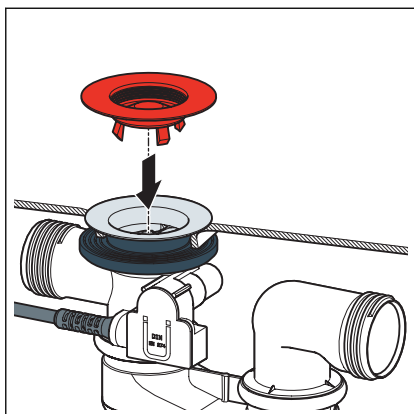
- De afvoer met de dubbele afdichting van onderen tegen de afvoeropening van de badkuip houden.
- Het bovenstuk van de dubbele afdichting door de afvoeropening trekken.



- Het ventielbovendeeel in de dubbele afdichting plaatsen.

INFO! Opdat de volledige afvoercapaciteit wordt bereikt, moeten de kruisstructuren van het sifonlichaam en het ventielbovendeeel parallel over elkaar liggen.

- De bevestigingsschroef in het sifonlichaam plaatsen en met de montagehulp aandraaien.



- De bouwbescherming plaatsen.

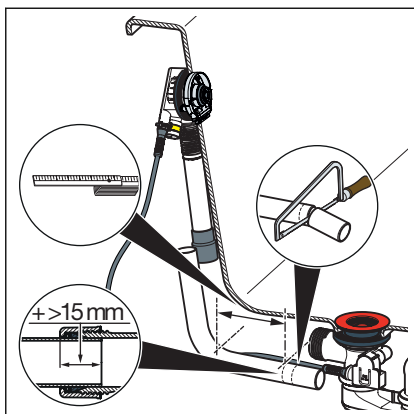
3.2.3 Overloop en afvoer verbinden

Nadat de overloop en de afvoer gemonteerd zijn, moet u beide met de overloopbuis verbinden. Ga hiervoor als volgt te werk:

Vereisten:

- De overloop is in de overloopopening gemonteerd.
- De afvoer is vast aan de bodem van de badkuip gemonteerd.

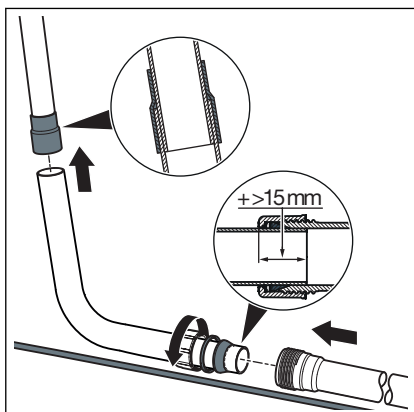
AANWIJZING! Wanneer de buizen bij buisverbindingen niet ver genoeg in elkaar steken, worden de verbindingen ondicht. Houd daarom bij iedere verbinding een minimale insteekdiepte van 15 mm aan.



- De buis van het overloophuis parallel tot de overloopbuis houden en de plaatsen markeren waarop de afvoer en de overloop moeten worden aangesloten.

Minimale insteekdiepte: 15 mm

- De overloopbuis op de gemarkeerde lengte afzagen en ontbramen.



- Het bovenste uiteinde van de overloopbuis in de rubberen mof schuiven.

Minimale insteekdiepte: 15 mm

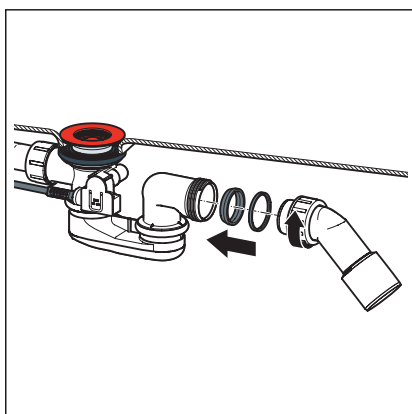
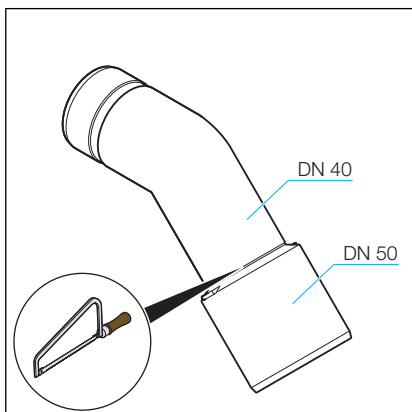
- De wartelmoer, de glijring en de dichting op het onderste uiteinde van de afvoerbocht schuiven.
- De wartelmoer aan het sifonlichaam vastschroeven.

3.2.4 Afvoersysteem aansluiten

Ga als volgt te werk om de afvoer/overloop aan het afvoersysteem aan te sluiten:

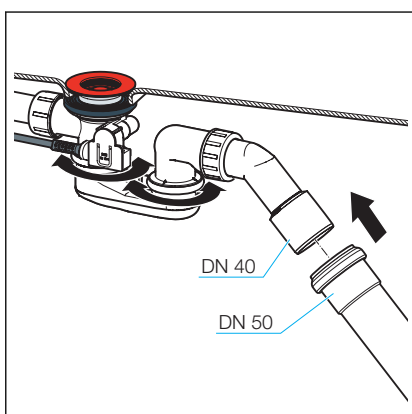
Vereisten:

- De overloop en het sifonlichaam zijn op de badkuip geïnstalleerd.
- De verbinding tussen overloop en afvoer is gemaakt.
- Wanneer de afvoerbuis slechts een diameter van 40 mm heeft, de afvoerbocht afzagen.



- De wartelmoer, de glijring en de dichting op de afvoerbocht schuiven.
- De wartelmoer aan het sifonlichaam vastschroeven.

Minimale insteekdiepte: 15 mm



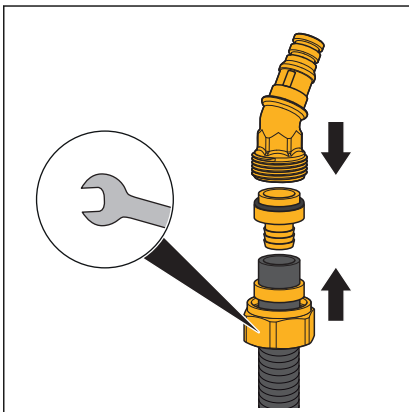
- De sifon zo uitlijnen dat de afvoerbocht op de afvoerleiding kan worden aangesloten.
- De afvoer aan de twee scharnierplaatsen draaien tot de gewenste positie is bereikt.
- De afvoerbuis op de afvoerbocht schuiven.

3.2.5 Toevoer aansluiten

Ga als volgt te werk om de watertoevoer aan het overloophuis aan te sluiten:

Vereisten:

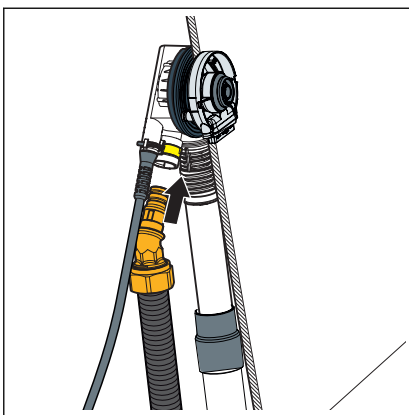
- Een aansluitset (bijv. de buisonderbrekerset) is aanwezig.
- Een buisonderbreker is aan de toevoerleiding geïnstalleerd.
- De overloop en de afvoer zijn gemonteerd.
- De overloop en de afvoer zijn verbonden.
- De aansluiting op het afvoersysteem is gemaakt.



INFO! Hierna wordt de montage met de Viega stekerverbinding beschreven. De montage kan ook met ander aansluitmateriaal worden uitgevoerd. Neem desgewenst de handleiding van de fabrikant in acht.

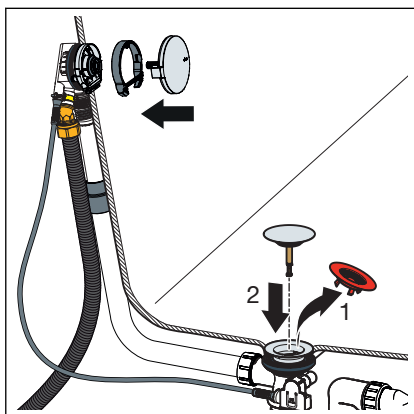
- De wartelmoer en de klemring (onderdelen van de aansluitset) op de watervoerende buis schuiven.
- Het smalle uiteinde van de schroefverbinding (onderdeel van de aansluitset) tot aan de aanslag in de buis steken.
- Het vrije uiteinde van de schroefverbinding in het aansluitstuk schuiven.
- De buis met de wartelmoer op het aansluitstuk vastschroeven.
- Het aansluitstuk in het overloophuis steken.

Het aansluitstuk moet met een duidelijk klikgeluid in het overloophuis vastklikken.



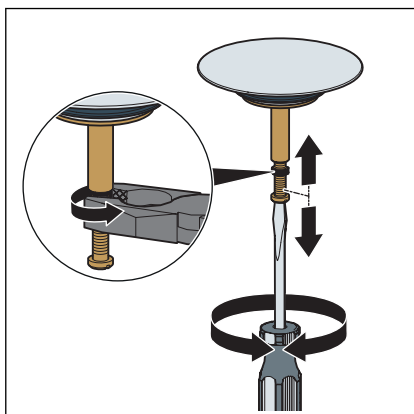
3.2.6 Afwerkset monteren

Om beschadigingen van de rozet en de stop te vermijden, de afwerkset pas monteren na afsluiting van alle andere werkzaamheden op de bouwplaats. Ga hiervoor als volgt te werk:



- De flensafdekking met rechte kant omlaag op het inloopstuk plaatsen en erop drukken.
- De draairozet uitlijnen en erin steken.
- De stop erin zetten.
- De draairozet draaien om functie en uitlijning te controleren.

In geopende toestand moet de opening van de stop 2–3 cm groot zijn. Desgewenst de openingsbreedte aan de verstelschroef van de stop regelen (zie volgende stap).

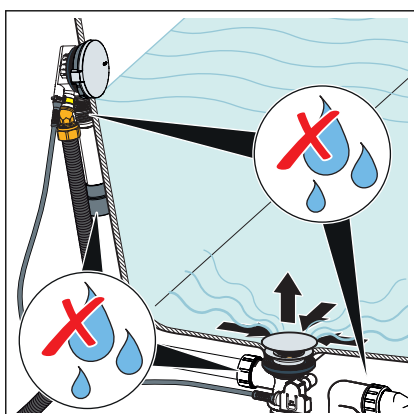


- De stop instellen met behulp van de verstelschroef en met de moer borgen.

3.2.7 Dichtheidscontrole

Als dichtheidscontrole wordt een zuiver visuele controle uitgevoerd.

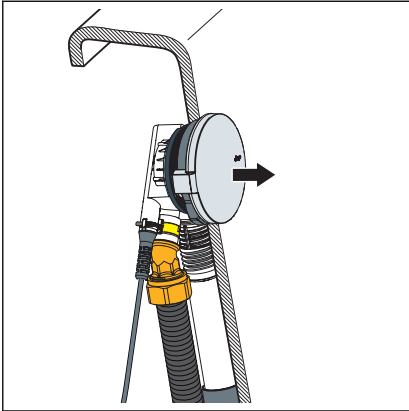
Controleer vooral de plaatsen die in de volgende tekening zijn gemarkeerd.



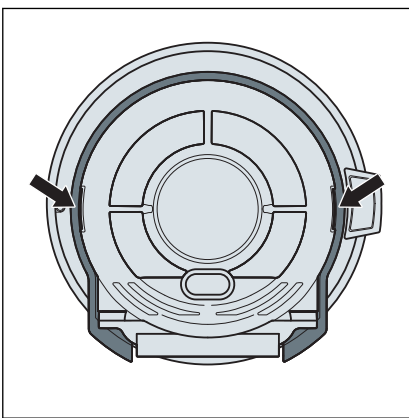
- Op zichtbare lekkage controleren.

3.2.8 Draairozet demonteren

Wanneer de draairozet bij de overloop moet worden verwijderd, gaat u als volgt te werk om de rozet en de flensafdekking niet te beschadigen:



► De draairozet in asrichting eraf trekken.

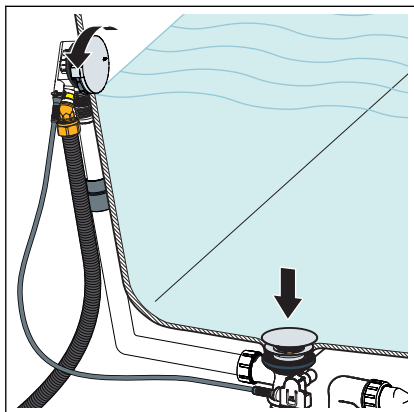


► De flensafdekking bij de gemarkeerde aanzetpunten eruit lichten en eraf halen.

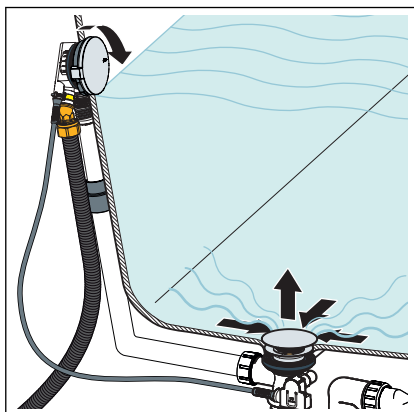
► De flensafdekking verwijderen.

3.3 Bediening

De bediening van de afvoer/overloop vindt plaats via de draairozet op de overloop. Ga als volgt te werk om de afvoer te sluiten of te openen:



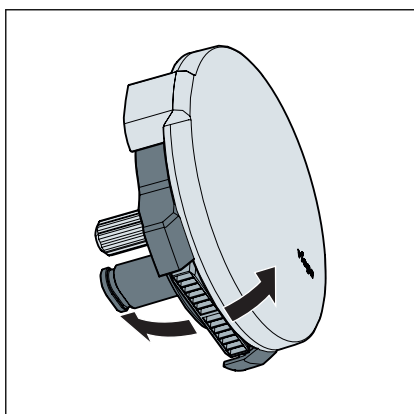
- De draairozet naar links draaien.
- De afvoer sluit.



- De draairozet naar rechts draaien.
- De afvoer gaat open.

Richting van de watertoevoer instellen

Aan de onderkant van de draairozet bevindt zich de regelaar voor de waterstraal. Ga als volgt te werk om de waterstraal te verstellen:



- De straalregelaar met de vinger naar voren of achteren drukken. Het water loopt afhankelijk van de instelrichting dichterbij of verder weg van de wand in de badkuip.

3.4 Verzorging



AANWIJZING! **Gevaar voor beschadigingen door ongeschikte reinigingsmiddelen.**

De volgende reinigingsmiddelen kunnen verchroomde oppervlakken beschadigen en mogen daarom niet worden gebruikt:

- Schuurmiddelen
- Krassende sponzen
- Kalk-, gips- of cementoplosser
- Oplosmiddelen of andere zuurhoudende reinigingsmiddelen

Voor het regelmatige onderhoud en ter voorkoming van kalkvlekken op draairozet en stop kan normale zeep of een mild reinigingsmiddel worden gebruikt. Geen schuurmiddelen of krassende voorwerpen gebruiken!

Grove verontreinigingen ook in de omgeving van het sifonlichaam en de sifon, kunnen met huishoudreiniger worden verwijderd. Het reinigingsmiddel na de voorgeschreven inwerkduur zeer grondig met water afspoelen. Er mogen geen resten op de componenten achterblijven.

3.5 Verwijdering

Product en verpakking scheiden in de verschillende materiaalgroepen (bijv. papier, metalen, kunststoffen of non-ferrometalen) en volgens de nationaal geldende wetgeving afvoeren.



Viega Belgium bvba

info@viega.be

viega.be

BEnl • 2020-08 • VPN200014

